

SUNNY SMART

APPLIQUE MURALE SOLAIRE NOIR + DÉTECTEUR RF 15W / 3000K - 1950 lm / 4000K - 1900 lm



Ref. 100999

Type : Applique murale solaire
Finition extérieure : Noir

Flux sortant : 3000K - 1950* lm / 4000K - 1900 lm

Puissance absorbée : 15W

Dimmable : Non

Température couleur : 3000K - 4000K

Dimensions (H x Ø x P) : 207 x Ø257 x 289 mm

Bouton de contrôle ON/OFF

Emballage : Boite

EAN : 3701124488824

*Réglage usine

Paramètres

Index Rendu Couleur (IRC) : > 80

Lumens/Watt : ≈ 130 lm/W

SDCM = 3.4

Temps de charge : 7h

Autonomie : 80h

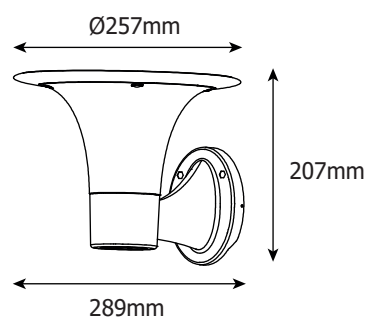
Température de travail : -20 °C / +60 °C

Matériaux utilisés : ABS + PC, anti-UV,
antioxydant, V0 fireproof

Durée de vie : L80B10 - 30,000h

Poids Net : ≈ 2.250 Kg

Dimensions



Dimension panneau solaire : Ø237 mm

Compatible avec

101000 - SUNNY SMART ACCESSOIRE POTELET

SUNNY SMART

Ref. 100999

Courbes photométriques

