



Ce produit est garanti contre tout défaut de fabrication pendant une durée de 3 ans.  
This product is guaranteed against any manufacturing defect for a period of 3 years.

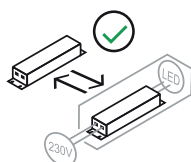
Référence Item Number	Tension d'alimentation Power	Fréquence Frequency	Amperes	IP	IRC CRI
101003	220-240V	50/60Hz	0.09A	40/20	>80
101004	220-240V	50/60Hz	0.09A	40/20	>80

## NOTICE DE SÉCURITÉ

- Lisez attentivement les instructions avant utilisation.
- Conservez cette notice tant que vous utilisez l'appareil.
- Le montage et l'entretien sont réservés à des personnes qualifiées pouvant intervenir sur des produits devant être reliés manuellement à du courant 230V.
- Avant toute action de montage, coupez l'alimentation électrique.
- Le câble extérieur souple de ce luminaire ne peut être remplacé ; si le câble est endommagé, le luminaire doit être détruit.
- Attention, risque de choc électrique à l'ouverture du produit. ⚠
- Ce luminaire a une alimentation déportée, il suffit de relier l'alimentation du luminaire à une arrivée électrique 220-240VAC pour le faire fonctionner.
- L'aspect déporté de l'alimentation a un impact sur le design du luminaire et son installation et usage. Par exemple un luminaire avec une alimentation déportée est plus petit et léger pour être installé dans des endroits étroits ou difficiles d'accès.
- Ne pas utiliser ce produit avec une commande de variation, ce produit n'est pas graduable.
- Ne pas mettre de revêtement tel que la peinture sur le luminaire.
- Si une anomalie se produit, couper l'alimentation immédiatement et contacter le revendeur
- Ne pas débrancher le câble d'alimentation côté luminaire quand l'alimentation est sous tension.
- Le bloc de jonction n'est pas inclus ; l'installation peut exiger l'avis d'une personne qualifiée.
- Luminaire conçu pour installation directe sur des surfaces normalement inflammables.
- Ne pas regarder le luminaire en utilisation normale plus de 10 secondes cela peut être dangereux pour les yeux.
- Il convient que le luminaire soit positionné de telle manière que le regard prolongé vers luminaire à une distance inférieure à 0.20 m ne soit pas possible.
- Ce produit répond à toutes les exigences essentielles de chacune des directives qui lui sont applicables.
- En fin de vie, ce produit doit faire l'objet d'une collecte séparée et ne doit pas être mélangé aux autres déchets ménagers pour le respect de la santé et de la sécurité des personnes et pour la conservation des ressources naturelles.
- Bien vérifier que la tension de sortie du driver soit bien adaptée au produit.

## SAFETY NOTE

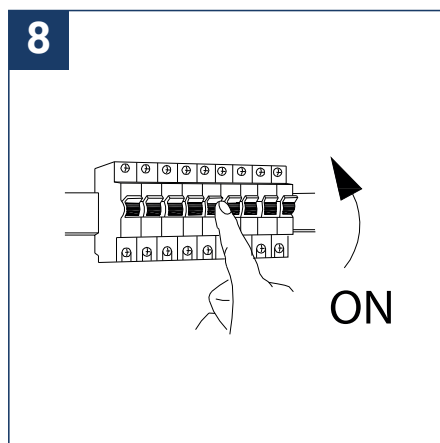
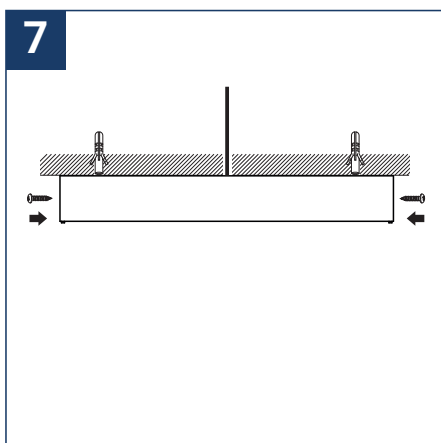
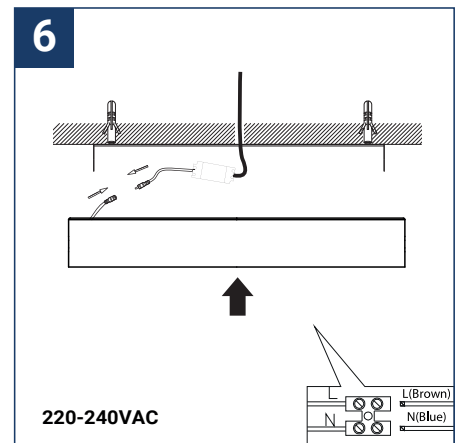
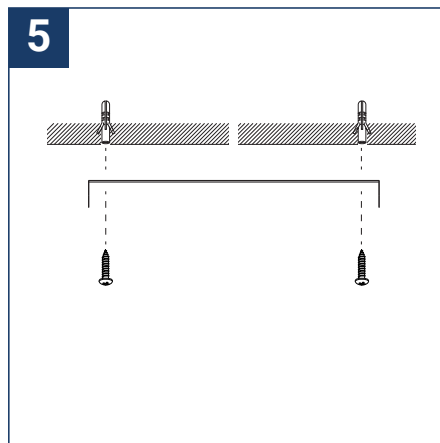
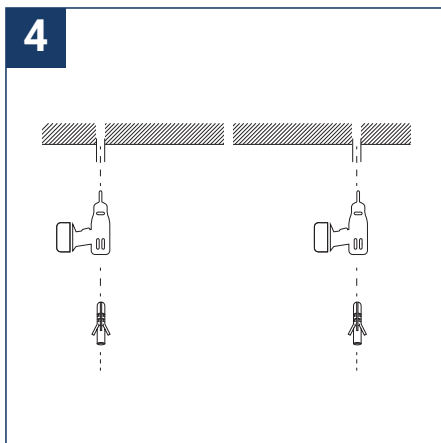
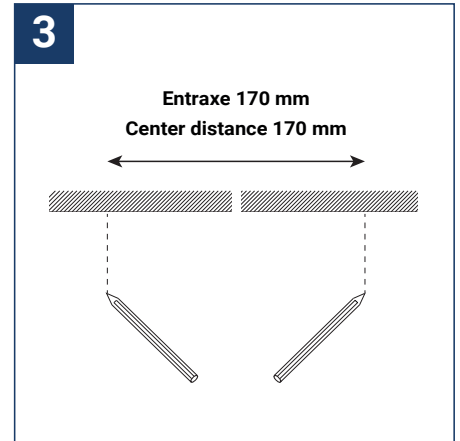
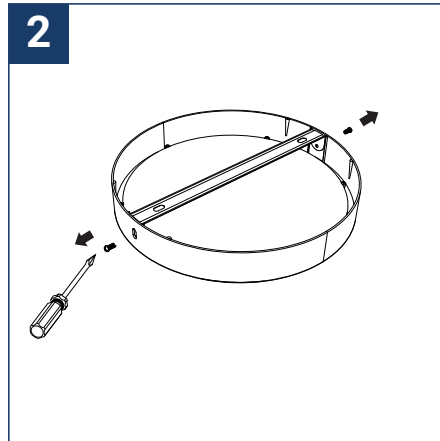
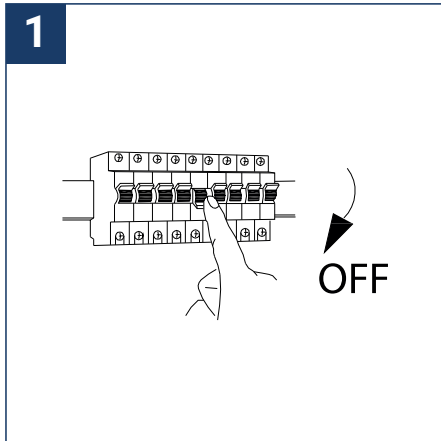
- Read the instructions carefully before use.
- Keep these instructions while you use the device.
- Installation and maintenance are reserved for qualified persons who can work on products that must be manually connected to 230V current.
- Before any assembly action, cut off the power supply.
- The flexible exterior cable of this luminaire cannot be replaced; if the cable is damaged, the luminaire must be destroyed.
- Caution, risk of electric shock when opening the product. ⚠
- This luminaire has a remote power supply, just connect the power supply of the luminaire to a 220-240VAC electrical supply to make it work.
- The remote aspect of the power supply has an impact on the design of the luminaire and its installation and use. For example, a luminaire with a remote power supply is smaller and lighter to be installed in places that are narrow or difficult to access.
- Do not use this product with a variation control, this product is not dimmable.
- Do not put a coating such as paint on the fixture.
- If an anomaly occurs, cut off the power immediately and contact the dealer
- Do not disconnect the power cable from the light side when the power is on.
- The terminal block is not included; installation may require the advice of a qualified person.
- Luminaire designed for direct installation on normally flammable surfaces.
- Do not look at the luminaire in normal use for more than 10 seconds, this can be dangerous for the eyes.
- The luminaire should be positioned in such a way that prolonged viewing towards the luminaire at a distance of less than 0.20 m is not possible.
- This product meets all the essential requirements of each of the directives applicable to it.
- At the end of life, this product must be collected separately and must not be mixed with other household waste for the respect of human health and safety and for the conservation of natural resources.
- Make sure that the driver output voltage is appropriate for the product.



Ce produit contient une source lumineuse de classe d'efficacité énergétique



Ref : 101003-101004



Points de collecte sur [www.quefairedemesdechets.fr](http://www.quefairedemesdechets.fr)  
Privilégiez la réparation ou le don de votre appareil !