

## RICHARDIA APPLIQUE MURALE LED 12W - 1200 lm - 3000K - IP54 - IK06



Ref. 101007

Type : Applique murale

Finition extérieure : Noir

**Flux sortant : 1200 lm**

Puissance absorbée : 12W

**Dimmable : Non**

Température couleur : 3000K

Dimensions (H x l x P) : 45 x 220 x 70 mm

Emballage : Boite

EAN : 3701124488909

### Paramètres

Index Rendu Couleur (IRC) : > 80

Lumens/Watt : ≈ 100 lm/W

Tension entrée : 220-240V AC

Fréquence : 50Hz

Température de travail : -20°C / +45°C

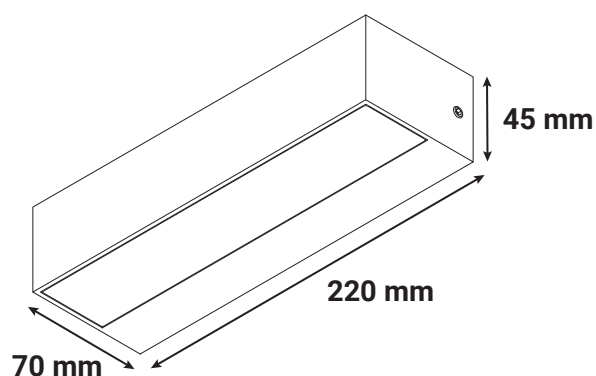
Matériaux utilisés : Alu + verre

Durée de vie : 30,000h - L80B10

Poids Net : ≈ 0.800 Kg

SDCM : 2.4

### Dimensions



Entraxe de fixation : 176 mm

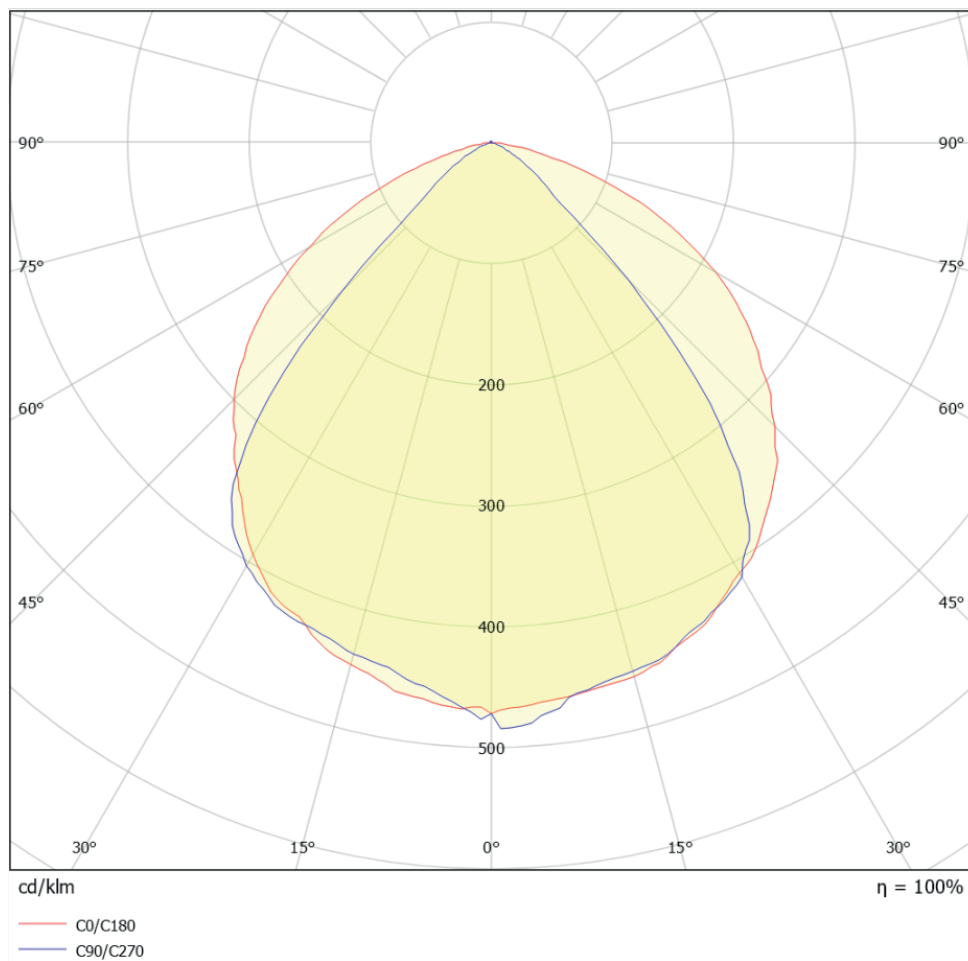
Ce produit contient une source lumineuse de classe d'efficacité énergétique

Les produits présentés dans les documents, offres commerciales, catalogues ou fiches techniques sont soumis à modification sans préavis.  
Les caractéristiques ne deviennent contractuelles qu'après accord écrit de la direction de MIIDEX LIGHTING.

## RICHARDIA

Ref. 101007

### Courbes photométriques



Les produits présentés dans les documents, offres commerciales, catalogues ou fiches techniques sont soumis à modification sans préavis.  
Les caractéristiques ne deviennent contractuelles qu'après accord écrit de la direction de MIIDEX LIGHTING.