

## TARN

### ÉTANCHE LED INTÉGRÉES TRAVERSANT

40W - 3880 lm - 4000K - 1200 mm



Ref. 101058

Type : Étanche LED intégrées

Finition extérieure : gris / opale

**Flux sortant : 3880 lm**

Puissance absorbée : 40W

**Dimmable : Non**

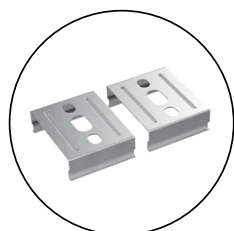
Température couleur : 4000K

Dimensions (L x l x H) : 1200 x 70 x 63 mm

EAN : 3701124489418

Eléments de fixation : Oui

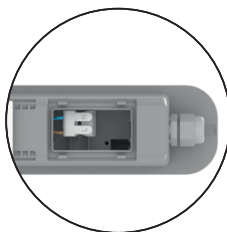
Connexion électrique à l'extrémité du boîtier



Étriers de fixation



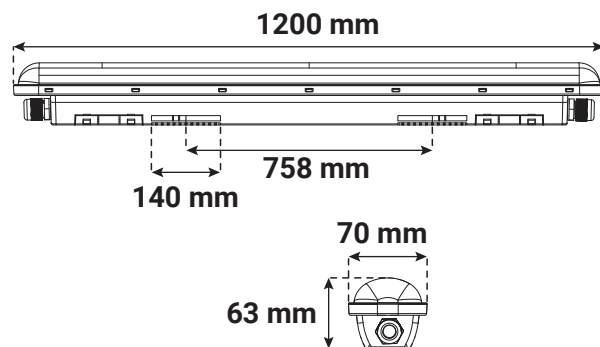
Bouchon d'étanchéité



Connecteurs rapides reriquables  
Traversant Max 2200W



### Dimensions



### Paramètres

Index Rendu Couleur (IRC) : > 80

Lumens/Watt : ≈ 97 lm/W

Tension entrée : 220-240V AC

Fréquence : 50~60Hz

Température de travail : -20 °C / +50 °C

Matériaux utilisés : ABS + PC

Durée de vie : L70B50 - 30,000h

SDCM : < / = 3

Poids Net : ≈ 1.250 Kg

### Accessoires fournis

Étriers de fixation

Vis et chevilles

Bouchon d'étanchéité

Ce produit contient une source lumineuse de classe d'efficacité énergétique

Les produits présentés dans les documents, offres commerciales, catalogues ou fiches techniques sont soumis à modification sans préavis.  
Les caractéristiques ne deviennent contractuelles qu'après accord écrit de la direction de MIIDEX LIGHTING.