

APPLIQUE MURALE ROND LED - GRIS ANTHRACITE 6W - 470 LM - DIFFUSEUR 3000K - IP54

REF : 67804



Ref. 67804

Type : Applique murale LED

Finition extérieure : Gris anthracite (RAL : 7015)

Lumens : 470 Lm

Puissance absorbée : 6W

Puissance restituée : 54W

Dimmable : Non

Température couleur : 3000K

Dimensions (Ø x P) : Ø120 x 63 mm

Emballage : Boite

EAN : 3701124407238

Paramètres Optiques

Efficacité lumineuse : >90%

Index Rendu Couleur (IRC) : >80

Lumens / watt : 78.33 Lm/W

Paramètres Electriques

Classification énergétique : **A⁺**

Tension entrée : 220-240V AC

Fréquence : 50~65Hz

Puissance à l'allumage : > 95%

Température et humidité de travail :
-15°C- +45 °C/10%-70%

Allumage : Immédiat

Angle : 15°

Classe 1

Durée de vie théorique de la LED : 30,000 Heures

Matériaux utilisés : Aluminium + PC

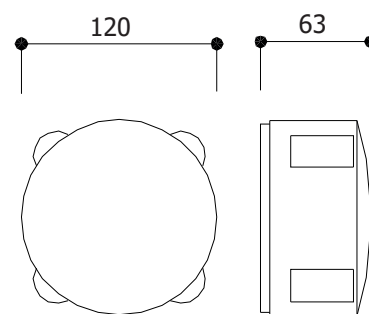
ON/OFF > 100 000

Indice de protection IP : IP54

Indice de protection IK : IK08

Poids Net : 0.560 Kg

Dimensions



Visserie



Les normes internationales fixent la tolérance du flux lumineux et de la charge associée à ± 10 %. La température des couleurs est soumise à une tolérance pouvant aller jusqu'à +/-150° Kelvin par rapport à la valeur nominale

Les produits présentés dans les documents, offres commerciales, catalogues ou fiches techniques sont soumis à modification sans préavis.

Les caractéristiques ne deviennent contractuelles qu'après accord écrit de la direction de MIIDEX LIGHTING.