

**Utilisation du détecteur de mouvement infrarouge**

Le produit adopte un bon détecteur de sensibilité et un circuit intégré. Il rassemble automatisme, commodité, sécurité, économie d'énergie et fonctions pratiques. Il utilise l'énergie infrarouge de l'homme comme source de signal de contrôle et il peut démarrer la charge immédiatement quand on entre dans le champ de détection. Il peut identifier le jour et la nuit automatiquement. Il est facile à installer et à utiliser largement.

**Using the infrared motion detector**

The product adopts good sensitivity detector and integrated circuit. It gathers automatism, convenience, safety, saving-energy and practical functions. It utilizes the infrared energy from human as control-signal source and it can start the load at once when one enters detection field. It can identify day and night automatically. It is easy to install and used widely.

**Usando el detector de movimiento por infrarrojos**

El producto adopta un buen detector de sensibilidad y circuito integrado. Reúne automatismo, conveniencia, seguridad, ahorro de energía y funciones prácticas. Utiliza la energía infrarroja del ser humano como fuente de señal de control y puede iniciar la carga de una vez cuando se ingresa al campo de detección. Puede identificar el día y la noche automáticamente. Es fácil de instalar y usar ampliamente.

**Utilizzo del rilevatore di movimento a infrarossi**

Il prodotto adotta un sensore di buona sensibilità e un circuito integrato. Raccoglie automatismo, convenienza, sicurezza, risparmio energetico e funzioni pratiche. Utilizza l'energia a infrarossi proveniente dall'essere umano come sorgente del segnale di controllo e può avviare immediatamente il carico quando si entra nel campo di rilevamento. Può identificare automaticamente giorno e notte. È facile da installare e utilizzare ampiamente.

**Verwendung des Infrarot-Bewegungsmelders**

Das Produkt nimmt guten Empfindlichkeitsdetektor und integrierte Schaltung an. Es vereint Automatismus, Komfort, Sicherheit, Energiesparen und praktische Funktionen. Es verwendet die Infrarotenergie von Menschen als Steuersignalquelle und kann die Last sofort starten, wenn man in das Erfassungsfeld eintritt. Es kann Tag und Nacht automatisch identifizieren. Es ist einfach zu installieren und weit verbreitet.

**CARACTÉRISTIQUES TECHNIQUES / TECHNICAL CHARACTERISTICS / CARACTERÍSTICAS TÉCNICAS / CARATTERISTICHE TECNICHE / TECHNISCHE EIGENSCHAFTEN**

**PARAMETRES\* :**

PARAMETRES* :	*SPECIFICATION / ESPECIFICACIÓN / SPECIFICA / SPEZIFIKATION
Tension : 220-240V / AC	Power Source / Fuente de alimentación / Fonte di potere / Energiequelle
Fréquence : 50 / 60Hz	Power Frequency / Frecuencia de poder / Frecuencia di alimentazione / Stromfrequenz
Lumière ambiante : <3-2000 LUX (réglable)	Ambient Light / Luz ambiental / Luce ambientale / Umgebungslicht
Délai: Min.10 sec ± 3sec Max.15 min ± 2min	Time Delay / Tiempo de retardo / Ritardo / Zeitverzögerung
Charge évaluée : Max.400W LED	Rated Load / Carga nominal / Carico nominale / Nennlast
Angle de détection : 360 °	Detection range / Rango de detección / Campo di rilevamento / Erfassungsbereich
Distance de détection : 8m max (<24 ° C)	Detection Distance / Distancia de detección / Distanza di rilevamento / Erkennungsabstand
Température de fonctionnement : -20 ~ +40 ° C	Operating temperature / Temperatura de trabajo / Temperatura di lavoro / Arbeitstemperatur
Humidité de fonctionnement : <93% RH	Working humidity / Humedad de trabajo / Umidità di lavoro / Arbeitsfeuchtigkeit
Consommation d'énergie : ≈ 0.5W	Energy consumption / El consumo de energía / Consumo di energia / Energieverbrauch
Hauteur d'installation : 2,2-4 m	Installation height / Altura de instalación / Altezza di installazione / Installationshöhe
Vitesse de déplacement de détection : 0.6-1.5m/s	Detection displacement speed / Velocidad de movimiento de detección / Velocità di rilevamento / Erkennung Bewegungsgeschwindigkeit

**FONCTION / FUNCTION / FUNCIONAMIENTO / FUNZIONE / FUNKTION**

• Peut identifier le jour et la nuit: Le consommateur peut ajuster l'état de fonctionnement dans la lumière ambiante différente. Il peut fonctionner le jour et la nuit lorsqu'il est réglé sur la position "soleil" (max). Il peut fonctionner dans la lumière ambiante inférieure à 3LUX lorsqu'il est réglé sur la position "lune" (min). En ce qui concerne le motif de réglage, veuillez vous reporter au modèle de test.

• Time-Delay est ajouté continuellement: Quand il reçoit les seconds signaux d'induction dans la première induction, il va redémarrer à partir du moment?

• Can identify day and night: The consumer can adjust working state in different ambient light. It can work in the daytime and at night when it is adjusted on the "sun" position (max). It can work in the ambient light less than 3LUX when it is adjusted on the "moon" position (min). As for the adjustment pattern, please refer to the testing pattern.

• Time-Delay is added continually: When it receives the second induction signals within the first induction, it will restart to time from the moment.

• Puede identificar el día y la noche: el consumidor puede ajustar el estado de trabajo en diferentes condiciones ambientales. Puede funcionar durante el día y la noche cuando se ajusta en la posición "sol" (máx). Puede funcionar con luz ambiental inferior a 3LUX cuando se ajusta en la posición "luna" (min). En cuanto al patrón de ajuste, consulte el patrón de prueba.

• Time-Delay se agrega continuamente: cuando recibe las segundas señales de inducción dentro de la primera inducción, se reiniciará al tiempo desde el momento?.

• Può identificare giorno e notte: il consumatore può regolare lo stato di funzionamento in condizioni di luce ambientale diversa. Può funzionare durante il giorno e di notte quando è regolato sulla posizione "sole" (max). Può funzionare nella luce ambientale inferiore a 3LUX quando è regolata sulla posizione "luna" (min). Per quanto riguarda il modello di regolazione, si prega di fare riferimento al modello di prova.

• Il ritardo temporale viene aggiunto continuamente: quando riceve i secondi segnali di induzione entro la prima induzione, si riavvia a tempo dal momento.

• Kann Tag und Nacht identifizieren: Der Verbraucher kann den Arbeitszustand in unterschiedlichem Umgebungslicht einstellen. Es kann am Tag und in der Nacht arbeiten, wenn es auf die Position "Sonne" (max) eingestellt ist. Es kann im Umgebungslicht weniger als 3LUX arbeiten, wenn es auf die "Mond"-Position eingestellt ist (min). Was das Einstellungsmodell betrifft, beziehen Sie sich bitte auf das Testmuster.

• Die Zeitverzögerung wird kontinuierlich hinzugefügt: Wenn die zweiten Induktions-Signale innerhalb der ersten Induktion empfangen werden, wird sie vom Moment an neu gestartet.

Bonne sensibilité  
Good sensitivity  
Buena sensibilidad  
Buona sensibilità  
Gute Empfindlichkeit



Mauvaise sensibilité  
Poor sensitivity  
Pobre sensibilidad  
Schlechte Empfindlichkeit  
Scarsa sensibilità



**CONSEILS D'INSTALLATION / INSTALLATION ADVICE / CONSEJOS DE INSTALACIÓN  
 CONSIGLI DI INSTALLAZIONE / INSTALLATIONSTIPPS**
**ATTENTION**
**- Danger de mort par décharge électrique**

- Doit être installé par un électricien professionnel
- Déconnecter le courant
- Protéger ou éviter les connexions à proximité
- S'assurer que le dispositif ne peut pas être allumé
- Vérifier que le courant est bien déconnecté

**ATTENTION**
**- Peligro de muerte por descarga eléctrica**

- Debe ser instalado por el electricista profesional.
- Desconectar la corriente.
- Cubrir o proteger conexiones cercanas.
- Asegurarse que el dispositivo no pueda encenderse.
- Verificar que la corriente este bien desconectada.

**ATTENZIONE**
**- Pericolo di morte per scossa elettrica**

- Deve essere installato da un elettricista professionista
- Disconnetti il potere
- Proteggi o evita connessioni vicine
- Assicurati che il dispositivo non possa essere acceso
- Controllare che l'alimentazione sia disconnessa

**WARNING**
**- Danger of death through electric shock**

- Must be installed by professional electrician
- Disconnect power source
- Cover or shield any adjacent live components
- Ensure device cannot be switched on
- Check power supply is disconnected

**VORSICHT**
**- Lebensgefahr durch Stromschlag**

- Muss von einem professionellen Elektriker installiert werden
- Trennen Sie die Stromversorgung
- Schützen oder vermeiden Sie Verbindungen in der Nähe
- Stellen Sie sicher, dass das Gerät nicht eingeschaltet werden kann
- Stellen Sie sicher, dass die Stromversorgung unterbrochen ist

Lorsque le détecteur réagit aux changements de température, évitez les situations suivantes:

- Évitez de pointer le détecteur vers des objets avec des surfaces très réfléchissantes, comme des miroirs, etc.
- Évitez de monter le détecteur à proximité de sources de chaleur, telles que des bouches de chauffage, des climatiseurs, de la lumière, etc.
- Évitez de pointer le détecteur vers des objets susceptibles de bouger dans le vent, comme des rideaux, des plantes hautes, etc.

As the detector responds to changes in temperature, avoid the following situations:

- Avoid pointing the detector towards objects with highly reflective surfaces, such as mirrors etc.
- Avoid mounting the detector near heat sources, such as heating vents, air conditioning units, light etc.
- Avoid pointing the detector towards objects that may move in the wind, such as curtains, tall plants etc.

Como el detector responde a los cambios de temperatura, evite las siguientes situaciones:

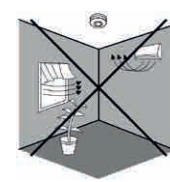
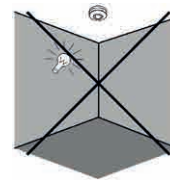
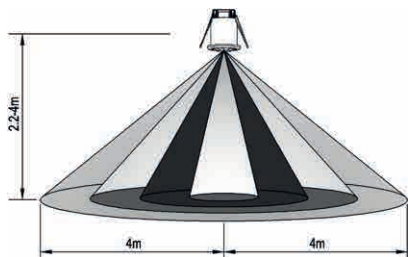
- Evite apuntar el detector hacia objetos con superficies altamente reflectantes, como espejos, etc.
- Evite montar el detector cerca de fuentes de calor, como conductos de ventilación, unidades de aire acondicionado, luz, etc.
- Evite apuntar el detector hacia objetos que puedan moverse con el viento, como cortinas, plantas altas, etc.

Poiché il rilevatore risponde alle variazioni di temperatura, evitate le seguenti situazioni:

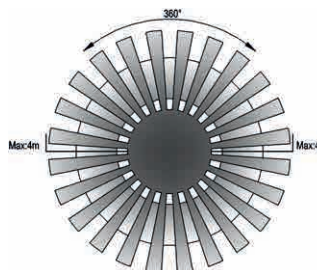
- Evitare di puntare il rilevatore verso oggetti con superfici altamente riflettenti, come specchi, ecc.
- Evitare di montare il rilevatore vicino a fonti di calore, come bocchette di riscaldamento, unità di condizionamento dell'aria, luce, ecc.
- Evitare di puntare il rilevatore verso oggetti che possono muoversi nel vento, come tende, piante alte, ecc.

Da der Detektor auf Temperaturänderungen reagiert, sollten Sie folgende Situationen vermeiden:

- Vermeiden Sie, den Detektor auf Objekte mit stark reflektierenden Oberflächen wie Spiegel usw. zu richten.
- Vermeiden Sie die Montage des Detektors in der Nähe von Wärmequellen wie Heizungsöffnungen, Klimaanlage, Licht usw.
- Vermeiden Sie es, den Detektor auf Objekte zu richten, die sich im Wind bewegen können, z. B. Vorhänge, große Pflanzen usw.


**INFORMATIONS DE CAPTEUR / SENSOR INFORMATION / INFORMACIÓN DEL SENSOR  
 INFORMAZIONI SENSOR / SENSORINFORMATION**


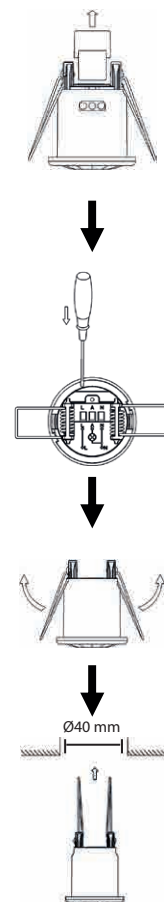
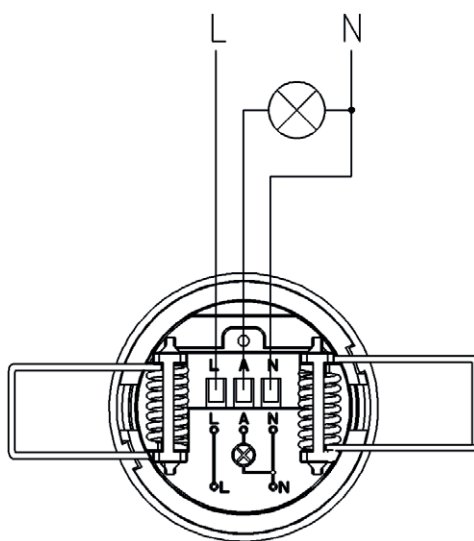
Hauteur de l'installation : 2.2-4m  
 Height of installation : 2.2-4m  
 Altura de instalación : 2.2-4m  
 Altezza di installazione : 2.2-4m  
 Höhe der Installation : 2.2-4m



Distance de détection : max. 8m  
 Detection distance : max. 8m  
 Distancia de detección: máx. 8m  
 Distanza di rilevamento: max. 8m  
 Erkennungsabstand: max. 8m

**RACCORD / CONNECTION / CONEXION / MONTAGGIO / ANPASSUNG**

- Tournez dans le sens des aiguilles d'une montre le couvercle en plastique qui se trouve sur le dessus du capteur et réglez les paramètres de détection.
- Desserrez les vis de la borne de connexion, puis connectez l'alimentation à la borne de connexion du capteur conformément au schéma de connexion.
- Pliez le ressort métallique du capteur vers le haut, jusqu'à ce qu'il soit en position «I» avec le capteur, puis placez le capteur dans le trou ou la boîte d'installation qui est au plafond et a la même taille avec le capteur. En relâchant le ressort, le capteur sera placé dans cette position d'installation.
- Une fois l'installation terminée, mettez l'appareil sous tension, puis testez-le.
- Remettre le couvercle en plastique sur le dessus du capteur.
  
- Turn the plastic cover on the top of the sensor clockwise and adjust the detection parameters.
- Loosen the screws of the connection terminal, then connect the power supply to the connection terminal of the sensor according to the connection diagram.
- Bend the metal spring of the sensor upwards, until it is in position "I" with the sensor, then place the sensor in the hole or the installation box which is on the ceiling and has the same size with the sensor. By releasing the spring, the sensor will be placed in this installation position.
- When the installation is complete, turn on the power and test it.
- Put the plastic cover back on top of the sensor.
  
- Gire la tapa de plástico en la parte superior del sensor en el sentido de las agujas del reloj y ajuste los parámetros de detección.
- Afloje los tornillos del terminal de conexión, luego conecte la fuente de alimentación al terminal de conexión del sensor según el diagrama de conexión.
- Doblar el resorte metálico del sensor hacia arriba, hasta que esté en la posición "I" con el sensor, luego colocar el sensor en el orificio o caja de instalación que está en el techo y tiene el mismo tamaño con el sensor. Al soltar el resorte, el sensor se colocará en esta posición de instalación.
- Cuando la instalación esté completa, encienda la alimentación y pruébela.
- Vuelva a colocar la cubierta de plástico en la parte superior del sensor.
  
- Ruotare in senso orario il coperchio di plastica sulla parte superiore del sensore e regolare i parametri di rilevamento.
- Allentare le viti del terminale di collegamento, quindi collegare l'alimentatore al terminale di collegamento del sensore secondo lo schema di collegamento.
- Piegare la molla metallica del sensore verso l'alto, fino a portarla in posizione "I" con il sensore, quindi posizionare il sensore nel foro o nella scatola di installazione che si trova a soffitto e ha le stesse dimensioni con il sensore. Rilasciando la molla, il sensore verrà posizionato in questa posizione di installazione.
- Quando l'installazione è completa, accendere l'alimentazione e testarla.
- Riposizionare il coperchio di plastica sopra il sensore.
  
- Drehen Sie die Kunststoffabdeckung oben am Sensor im Uhrzeigersinn und stellen Sie die Erkennungsparameter ein.
- Lösen Sie die Schrauben der Anschlussklemme und schließen Sie die Stromversorgung gemäß Anschlussplan an die Anschlussklemme des Sensors an.
- Biegen Sie die Metallfeder des Sensors nach oben, bis sie sich in Position "I" mit dem Sensor befindet, und platzieren Sie den Sensor dann in dem Loch oder der Installationsbox, die sich an der Decke befindet und dieselbe Größe hat mit dem Sensor. Durch Loslassen der Feder wird der Sensor in diese Einbaulage gebracht.
- Wenn die Installation abgeschlossen ist, schalten Sie das Gerät ein und testen Sie es.
- Setzen Sie die Kunststoffabdeckung wieder auf den Sensor.


**SCHÉMA DE CONNEXION / CONNECTION-WIRE DIAGRAM / ESQUEMA DE CONNEXION / SCHEMA DI COLLEGAMENTO / ANSCHLUSSPLAN**


**TEST / PRUEBAS / PROVA**

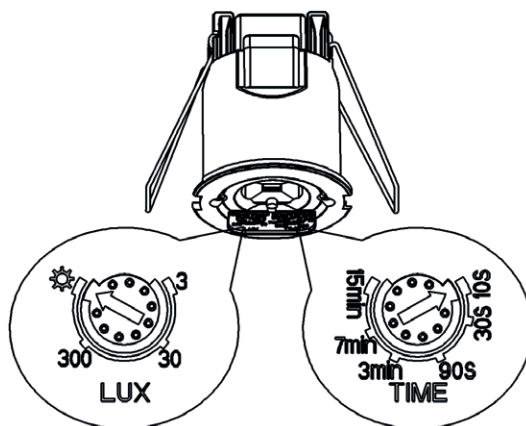
- Tournez le bouton LUX dans le sens horaire sur le maximum (soleil). Tournez le bouton TIME dans le sens antihoraire sur le minimum (10s).
- Mettez sous tension; le capteur et sa lampe connectée n'auront aucun signal au début. Après une initialisation de 30 secondes, le capteur peut commencer à fonctionner. Si le capteur reçoit le signal d'induction, la lampe s'allumera. Bien qu'il n'y ait plus d'autre signal d'induction, la charge devrait cesser de fonctionner dans les 10 secondes  $\pm$  3 secondes et la lampe s'éteindrait.
- Tourner le bouton LUX au minimum dans le sens antihoraire (3). Si la lumière ambiante est supérieure à 3LUX, le capteur ne fonctionnerait pas et la lampe cesserait également de fonctionner. Si la lumière ambiante est inférieure à 3 lux (obscurité), le capteur fonctionnera. En l'absence de signal d'induction, le capteur doit cesser de fonctionner dans un délai de 10 secondes  $\pm$  3 secondes.

- Turn the LUX knob clockwise to the maximum (sun). Turn the TIME knob anti-clockwise to the minimum (10s).
- Switch on; the sensor and its connected lamp will have no signal at first. After a 30 second initialization, the sensor can start to operate. If the sensor receives the induction signal, the lamp will light up. Although there is no further induction signal, the load should stop working within 10 seconds  $\pm$  3 seconds and the lamp would go out.
- Turn the LUX knob at least anti-clockwise (3). If the ambient light is above 3LUX, the sensor would not work and the lamp would also stop working. If the ambient light is less than 3 lux (darkness), the sensor will work. If there is no induction signal, the sensor should stop working within 10 seconds  $\pm$  3 seconds.

- Girar el mando LUX en sentido horario al máximo (sol) Girar el mando TIME en sentido antihorario al mínimo (10s).
- Encender; el sensor y su lámpara conectada no tendrán señal al principio. Después de una inicialización de 30 segundos, el sensor puede comenzar a funcionar. Si el sensor recibe la señal de inducción, la lámpara se encenderá. Aunque no hay más señal de inducción, la carga debería dejar de funcionar en 10 segundos  $\pm$  3 segundos y la lámpara se apagaría.
- Gire el mando LUX al menos en sentido antihorario (3). Si la luz ambiental está por encima de 3LUX, el sensor no funcionaría y la lámpara también dejaría de funcionar. Si la luz ambiental es inferior a 3 lux (oscuridad), el sensor funcionará. Si no hay señal de inducción, el sensor debería dejar de funcionar en 10 segundos  $\pm$  3 segundos.

- Ruotare la manopola LUX in senso orario fino al massimo (sole) Ruotare la manopola TIME in senso antiorario fino al minimo (10s).
- Accendere; il sensore e la sua lampada collegata all'inizio non avranno alcun segnale. Dopo 30 secondi di inzializzazione, il sensore può iniziare a funzionare. Se il sensore riceve il segnale di induzione, la lampada si accenderà. Sebbene non vi sia alcun ulteriore segnale di induzione, il carico dovrebbe smettere di funzionare entro 10 secondi  $\pm$  3 secondi e la lampada si spegnerebbe.
- Ruotare la manopola LUX almeno in senso antiorario (3). Se la luce ambientale è superiore a 3LUX, il sensore non funzionerebbe e la lampada smetterebbe di funzionare. Se la luce ambientale è inferiore a 3 lux (oscurità), il sensore funzionerebbe. Se non c'è segnale di induzione, il sensore dovrebbe smettere di funzionare entro 10 secondi  $\pm$  3 secondi.

- Drehen Sie den LUX-Knopf im Uhrzeigersinn bis zum Maximum (Sonne). Drehen Sie den TIME-Knopf gegen den Uhrzeigersinn bis zum Minimum (10 Sekunden).
- Einschalten; Der Sensor und die angeschlossene Lampe haben zunächst kein Signal. Nach einer Initialisierung von 30 Sekunden kann der Sensor den Betrieb aufnehmen. Wenn der Sensor das Induktionssignal empfängt, leuchtet die Lampe auf. Obwohl es kein weiteres Induktionssignal gibt, sollte die Last innerhalb von 10 Sekunden  $\pm$  3 Sekunden aufhören zu arbeiten und die Lampe würde ausgehen.
- Drehen Sie den LUX-Knopf mindestens gegen den Uhrzeigersinn (3). Wenn das Umgebungslicht über 3LUX liegt, funktioniert der Sensor nicht und die Lampe funktioniert ebenfalls nicht mehr. Wenn das Umgebungslicht weniger als 3 Lux (Dunkelheit) beträgt, funktioniert der Sensor. Wenn kein Induktionssignal vorhanden ist, sollte der Sensor innerhalb von 10 Sekunden  $\pm$  3 Sekunden aufhören zu arbeiten.



**Note: lors des tests en plein jour, veuillez tourner le bouton LUX en position (SUN), sinon le capteur pourrait ne pas fonctionner !**

**Note: when testing in daylight, please turn LUX knob to (SUN) position, otherwise the sensor lamp could not work!**

**Nota: cuando realice la prueba durante el día, gire la perilla LUX a la posición (SUN); de lo contrario, la lámpara del sensor podría no funcionar.**

**Nota: durante il test alla luce del giorno, ruotare la manopola LUX su (SUN), altrimenti la lampada del sensore potrebbe non funzionare!**

**Hinweis: Wenn Sie bei Tageslicht testen, stellen Sie bitte den LUX-Knopf auf (SUN), sonst könnte die Sensorlampe nicht funktionieren!**

### 1/ Si la charge ne fonctionne pas

- Veillez vérifier si la connexion de la source d'alimentation et de la charge est correcte.
- Vérifier si la charge est bonne.
- Veillez vérifier si les réglages de la lampe de travail correspondent à la lumière ambiante.

### 1/ The load does not work

- Please check if the connection of power source and load is correct.
- Please check if the load is good.
- Please check if the settings of working light correspond to ambient light.

### 1/ El cargo no funciona

- Verifique si la conexión de la fuente de alimentación y la carga es correcta.
- Compruebe si la carga es buena.
- Verifique si la configuración de la lámpara de trabajo coincide con la luz ambiental.

### 1/ L'addebito non funziona

- Si prega di verificare se la connessione della fonte di alimentazione e il carico è corretto.
- Si prega di verificare se la carica è buona.
- Si prega di verificare se le impostazioni della lampada da lavoro corrispondono alla luce ambientale.

### 1/ Die Gebühr funktioniert nicht:

- Bitte prüfen Sie, ob die Verbindung der Stromquelle und der Last korrekt ist.
- Bitte überprüfen Sie, ob die Gebühr gut ist.
- Bitte überprüfen Sie, ob die Einstellungen der Arbeitslampe mit dem Umgebungslicht übereinstimmen.

### 2/ Si la détection est faible

- Veillez vérifier s'il y a un obstacle devant le détecteur pour l'affecter à la réception des signaux.
- Veillez vérifier si la température ambiante est trop élevée.
- Veillez vérifier si la source du signal d'induction est dans le champ de détection.
- Veillez vérifier si la hauteur d'installation correspond à la hauteur requise dans l'instruction.
- Veillez vérifier si l'orientation de déplacement est correcte.

### 2/ The sensitivity is poor

- Please check if there is any obstacle in front of the detector to assign it to signal reception.
- Please check if the ambient temperature is too high.
- Please check whether the induction signal source is within the detection range.
- Please check whether the installation height matches the height required in the instruction.
- Please check if the travel orientation is correct.

### 2/ Si la deteccion es debil

- Compruebe si hay algún obstáculo frente al detector para asignarlo a la recepción de la señal.
- Compruebe si la temperatura ambiente es demasiado alta.
- Compruebe si la fuente de la señal de inducción está dentro del rango de detección.
- Verifique si la altura de instalación coincide con la altura requerida en las instrucciones.
- Compruebe si la orientación del viaje es correcta.

### 2/ Se il rilevamento è debole

- Verificare la presenza di ostacoli davanti al rilevatore per assegnarlo alla ricezione del segnale.
- Si prega di controllare se la temperatura ambiente è troppo alta.
- Si prega di verificare se la sorgente del segnale di induzione è all'interno del campo di rilevamento.
- Si prega di verificare se l'altezza di installazione corrisponde all'altezza richiesta nelle istruzioni.
- Si prega di verificare se l'orientamento del viaggio è corretto.

### 2/ Wenn die Erkennung schwach ist

- Bitte überprüfen Sie, ob sich vor dem Detektor ein Hindernis befindet, um ihn dem Signalempfang zuzuweisen.
- Bitte überprüfen Sie, ob die Umgebungstemperatur zu hoch ist.
- Bitte überprüfen Sie, ob die Quelle des Induktionssignals im Erfassungsbereich liegt.
- Bitte überprüfen Sie, ob die Installationshöhe mit der in der Anleitung angegebenen Höhe übereinstimmt.
- Bitte überprüfen Sie, ob die Fahrausrichtung korrekt ist.

### 3/ Le capteur ne peut pas arrêter automatiquement la charge

- Veillez vérifier s'il y a un signal continu dans le champ de détection.
- Veillez vérifier si le délai est réglé sur la position maximale
- Veillez vérifier si la puissance correspond à l'instruction.

### 3/ The sensor can not shut off the load automatically

- Please check if there is a continuous signal in the detection field.
- Please check if the delay is set to the maximum position
- Please check whether the power matches the instruction.

### 3/ El sensor no puede detener la carga automáticamente:

- Compruebe si hay una señal continua en el campo de detección.
- Verifique si el retraso está configurado en la posición máxima
- Compruebe si la potencia coincide con las instrucciones.

### 3/ Il sensore non può interrompere automaticamente la ricarica

- Controllare se c'è un segnale continuo nel campo di rilevamento.
- Si prega di verificare se il ritardo è impostato sulla posizione massima
- Si prega di verificare se la potenza corrisponde alle istruzioni.

### 3/ Der Sensor kann den Ladevorgang nicht automatisch beenden

- Bitte überprüfen Sie, ob im Erkennungsfeld ein kontinuierliches Signal vorhanden ist.
- Bitte überprüfen Sie, ob die Verzögerung auf die maximale Position eingestellt ist
- Bitte überprüfen Sie, ob die Leistung der Anweisung entspricht.