

Utilisation du détecteur de mouvement infrarouge

Le produit adopte un bon détecteur de sensibilité et un circuit intégré. Il rassemble automatisme, commodité, sécurité, économie d'énergie et fonctions pratiques. Il utilise l'énergie infrarouge de l'homme comme source de signal de contrôle et il peut démarrer la charge immédiatement quand on entre dans le champ de détection. Il peut identifier le jour et la nuit automatiquement. Il est facile à installer et à utiliser largement.

Using the infrared motion detector

The product adopts good sensitivity detector and integrated circuit. It gathers automatism, convenience, safety, saving-energy and practical functions. It utilizes the infrared energy from human as control-signal source and it can start the load at once when one enters detection field. It can identify day and night automatically. It is easy to install and used widely.

Usando el detector de movimiento por infrarrojos

El producto adopta un buen detector de sensibilidad y circuito integrado. Reúne automatismo, conveniencia, seguridad, ahorro de energía y funciones prácticas. Utiliza la energía infrarroja del ser humano como fuente de señal de control y puede iniciar la carga de una vez cuando se ingresa al campo de detección. Puede identificar el día y la noche automáticamente. Es fácil de instalar y usar ampliamente.

Utilizzo del rilevatore di movimento a infrarossi

Il prodotto adotta un sensore di buona sensibilità e un circuito integrato. Raccoglie automatismo, convenienza, sicurezza, risparmio energetico e funzioni pratiche. Utilizza l'energia a infrarossi proveniente dall'essere umano come sorgente del segnale di controllo e può avviare immediatamente il carico quando si entra nel campo di rilevamento. Può identificare automaticamente giorno e notte. È facile da installare e utilizzare ampiamente.

Verwendung des Infrarot-Bewegungsmelders

Das Produkt nimmt guten Empfindlichkeitsdetektor und integrierte Schaltung an. Es vereint Automatismus, Komfort, Sicherheit, Energiesparen und praktische Funktionen. Es verwendet die Infrarotenergie von Menschen als Steuersignalquelle und kann die Last sofort starten, wenn man in das Erfassungsfeld eintritt. Es kann Tag und Nacht automatisch identifizieren. Es ist einfach zu installieren und weit verbreitet.

CARACTÉRISTIQUES TECHNIQUES / TECHNICAL CHARACTERISTICS / CARACTERÍSTICAS TÉCNICAS / CARATTERISTICHE TECNICHE / TECHNISCHE EIGENSCHAFTEN

PARAMETRES* :

PARAMETRES* :	*SPECIFICATION / ESPECIFICACIÓN / SPECIFICA / SPEZIFIKATION
Tension : 220-240V / AC	Power Source / Fuente de alimentación / Fonte di potere / Energiequelle
Fréquence : 50 / 60Hz	Power Frequency / Frecuencia de poder / Frequenza di alimentazione / Stromfrequenz
Lumière ambiante : <3-2000 LUX (réglable)	Ambient Light / Luz ambiental / Luce ambientale / Umgebungslicht
Délai: Min.10 sec ± 3sec Max.15 min ± 2min	Time Delay / Tiempo de retardo / Ritardo / Zeitverzögerung
Charge évaluée : Max.600W LED	Rated Load / Carga nominal / Carico nominale / Nennlast
Angle de détection : 360 °	Detection range / Rango de detección / Campo di rilevamento / Erfassungsbereich
Distance de détection : 8m max (<24 ° C)	Detection Distance / Distancia de detección / Distanza di rilevamento / Erkennungsabstand
Température de fonctionnement : -20 ~ +40 ° C	Operating temperature / Temperatura de trabajo / Temperatura di lavoro / Arbeitstemperatur
Humidité de fonctionnement : <93% RH	Working humidity / Humedad de trabajo / Umidità di lavoro / Arbeitsfeuchtigkeit
Consommation d'énergie : ≈ 0.5W	Energy consumption / El consumo de energía / Consumo di energia / Energieverbrauch
Hauteur d'installation : 2,2-4 m	Installation height / Altura de instalación / Altezza di installazione / Installationshöhe
Vitesse de déplacement de détection : 0.6-1.5m/s	Detection displacement speed / Velocidad de movimiento de detección / Velocità di rilevamento / Erkennung Bewegungsgeschwindigkeit

FONCTION / FUNCTION / FUNCIONAMIENTO / FUNZIONE / FUNKTION

• Peut identifier le jour et la nuit: Le consommateur peut ajuster l'état de fonctionnement dans la lumière ambiante différente. Il peut fonctionner le jour et la nuit lorsqu'il est réglé sur la position "soleil" (max). Il peut fonctionner dans la lumière ambiante inférieure à 3LUX lorsqu'il est réglé sur la position "lune" (min). En ce qui concerne le motif de réglage, veuillez vous reporter au modèle de test.

• Time-Delay est ajouté continuellement: Quand il reçoit les seconds signaux d'induction dans la première induction, il va redémarrer à partir du moment?

• Can identify day and night: The consumer can adjust working state in different ambient light. It can work in the daytime and at night when it is adjusted on the "sun" position (max). It can work in the ambient light less than 3LUX when it is adjusted on the "moon" position (min). As for the adjustment pattern, please refer to the testing pattern.

• Time-Delay is added continually: When it receives the second induction signals within the first induction, it will restart to time from the moment.

• Puede identificar el día y la noche: el consumidor puede ajustar el estado de trabajo en diferentes condiciones ambientales. Puede funcionar durante el día y la noche cuando se ajusta en la posición "sol" (máx). Puede funcionar con luz ambiental inferior a 3LUX cuando se ajusta en la posición "luna" (min). En cuanto al patrón de ajuste, consulte el patrón de prueba.

• Time-Delay se agrega continuamente: cuando recibe las segundas señales de inducción dentro de la primera inducción, se reiniciará al tiempo desde el momento?.

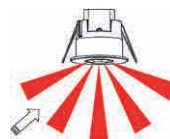
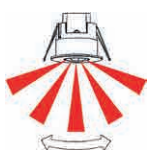
• Può identificare giorno e notte: il consumatore può regolare lo stato di funzionamento in condizioni di luce ambientale diversa. Può funzionare durante il giorno e di notte quando è regolato sulla posizione "sole" (max). Può funzionare nella luce ambientale inferiore a 3LUX quando è regolata sulla posizione "luna" (min). Per quanto riguarda il modello di regolazione, si prega di fare riferimento al modello di prova.

• Il ritardo temporale viene aggiunto continuamente: quando riceve i secondi segnali di induzione entro la prima induzione, si riavvia a tempo dal momento.

• Kann Tag und Nacht identifizieren: Der Verbraucher kann den Arbeitszustand in unterschiedlichem Umgebungslicht einstellen. Es kann am Tag und in der Nacht arbeiten, wenn es auf die Position "Sonne" (max) eingestellt ist. Es kann im Umgebungslicht weniger als 3LUX arbeiten, wenn es auf die "Mond"-Position eingestellt ist (min). Was das Einstellungsmodell betrifft, beziehen Sie sich bitte auf das Testmuster.

• Die Zeitverzögerung wird kontinuierlich hinzugefügt: Wenn die zweiten Induktions-Signale innerhalb der ersten Induktion empfangen werden, wird sie vom Moment an neu gestartet.

Bonne sensibilité
Good sensitivity
Buena sensibilidad
Buona sensibilità
Gute Empfindlichkeit



Mauvaise sensibilité
Poor sensitivity
Pobre sensibilidad
Schlechte Empfindlichkeit
Scarsa sensibilità



**CONSEILS D'INSTALLATION / INSTALLATION ADVICE / CONSEJOS DE INSTALACIÓN
 CONSIGLI DI INSTALLAZIONE / INSTALLATIONSTIPPS**
ATTENTION
- Danger de mort par décharge électrique

- Doit être installé par un électricien professionnel
- Déconnecter le courant
- Protéger ou éviter les connexions à proximité
- S'assurer que le dispositif ne peut pas être allumé
- Vérifier que le courant est bien déconnecté

ATTENTION
- Peligro de muerte por descarga eléctrica

- Debe ser instalado por el electricista profesional.
- Desconectar la corriente.
- Cubrir o proteger conexiones cercanas.
- Asegurarse que el dispositivo no pueda encenderse.
- Verificar que la corriente este bien desconectada.

ATTENZIONE
- Pericolo di morte per scossa elettrica

- Deve essere installato da un elettricista professionista
- Disconnetti il potere
- Proteggi o evita connessioni vicine
- Assicurati che il dispositivo non possa essere acceso
- Controllare che l'alimentazione sia disconnessa

WARNING
- Danger of death through electric shock

- Must be installed by professional electrician
- Disconnect power source
- Cover or shield any adjacent live components
- Ensure device cannot be switched on
- Check power supply is disconnected

VORSICHT
- Lebensgefahr durch Stromschlag

- Muss von einem professionellen Elektriker installiert werden
- Trennen Sie die Stromversorgung
- Schützen oder vermeiden Sie Verbindungen in der Nähe
- Stellen Sie sicher, dass das Gerät nicht eingeschaltet werden kann
- Stellen Sie sicher, dass die Stromversorgung unterbrochen ist

Lorsque le détecteur réagit aux changements de température, évitez les situations suivantes:

- Évitez de pointer le détecteur vers des objets avec des surfaces très réfléchissantes, comme des miroirs, etc.
- Évitez de monter le détecteur à proximité de sources de chaleur, telles que des bouches de chauffage, des climatiseurs, de la lumière, etc.
- Évitez de pointer le détecteur vers des objets susceptibles de bouger dans le vent, comme des rideaux, des plantes hautes, etc.

As the detector responds to changes in temperature, avoid the following situations:

- Avoid pointing the detector towards objects with highly reflective surfaces, such as mirrors etc.
- Avoid mounting the detector near heat sources, such as heating vents, air conditioning units, light etc.
- Avoid pointing the detector towards objects that may move in the wind, such as curtains, tall plants etc.

Como el detector responde a los cambios de temperatura, evite las siguientes situaciones:

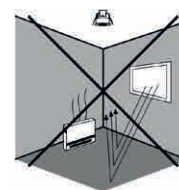
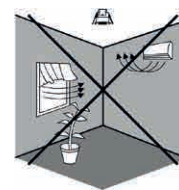
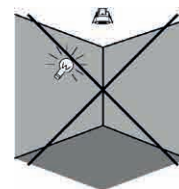
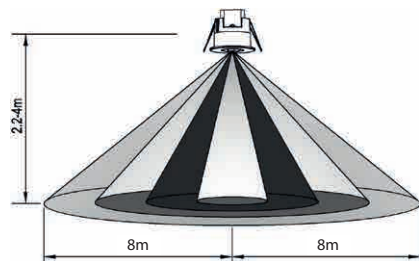
- Evite apuntar el detector hacia objetos con superficies altamente reflectantes, como espejos, etc.
- Evite montar el detector cerca de fuentes de calor, como conductos de ventilación, unidades de aire acondicionado, luz, etc.
- Evite apuntar el detector hacia objetos que puedan moverse con el viento, como cortinas, plantas altas, etc.

Poiché il rilevatore risponde alle variazioni di temperatura, evitate le seguenti situazioni:

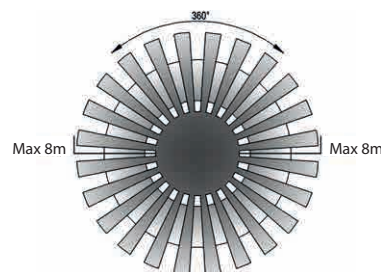
- Evitare di puntare il rilevatore verso oggetti con superfici altamente riflettenti, come specchi, ecc.
- Evitare di montare il rilevatore vicino a fonti di calore, come bocchette di riscaldamento, unità di condizionamento dell'aria, luce, ecc.
- Evitare di puntare il rilevatore verso oggetti che possono muoversi nel vento, come tende, piante alte, ecc.

Da der Detektor auf Temperaturänderungen reagiert, sollten Sie folgende Situationen vermeiden:

- Vermeiden Sie, den Detektor auf Objekte mit stark reflektierenden Oberflächen wie Spiegel usw. zu richten.
- Vermeiden Sie die Montage des Detektors in der Nähe von Wärmequellen wie Heizungsöffnungen, Klimaanlage, Licht usw.
- Vermeiden Sie es, den Detektor auf Objekte zu richten, die sich im Wind bewegen können, z. B. Vorhänge, große Pflanzen usw.


**INFORMATIONS DE CAPTEUR / SENSOR INFORMATION / INFORMACIÓN DEL SENSOR
 INFORMAZIONI SENSOR / SENSORINFORMATION**


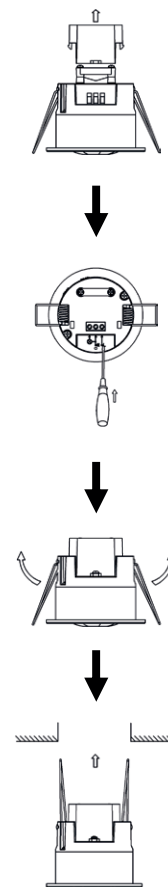
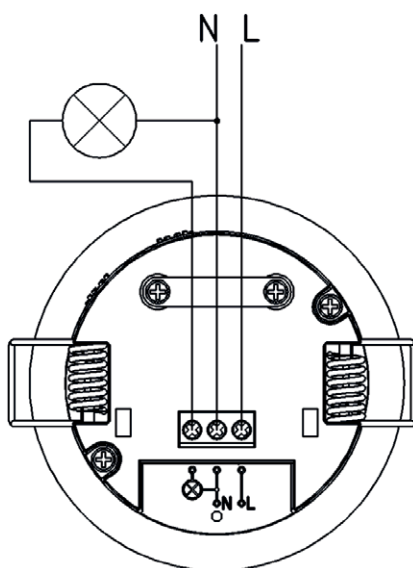
Hauteur de l'installation : 2.2-4m
 Height of installation : 2.2-4m
 Altura de instalación : 2.2-4m
 Altezza di installazione : 2.2-4m
 Höhe der Installation : 2.2-4m



Distance de détection : max. 8m
 Dectection distance : max. 8m
 Distancia de detección: máx. 8m
 Distanza di rilevamento: max. 8m
 Erkennungsabstand: max. 8m

RACCORD / CONNECTION / CONEXION / MONTAGGIO / ANPASSUNG

- Retirer le couvercle en vinyle transparent qui se trouve au dos du capteur.
- Desserrez les vis de la borne de connexion, puis connectez l'alimentation à la borne de connexion du capteur conformément au schéma de connexion.
- Remettez le couvercle en vinyle transparent dans son emplacement d'origine.
- Pliez le ressort métallique du capteur vers le haut, jusqu'à ce qu'il soit en position «I» avec le capteur, puis placez le capteur dans le trou ou la boîte d'installation qui est au plafond et a la même taille avec le capteur. En relâchant le ressort, le capteur sera placé dans cette position d'installation.
- Une fois l'installation terminée, mettez l'appareil sous tension, puis testez-le.
- Attention, veuillez régler les paramètres de détection avant d'installer le produit dans le plafond.
- Unload the transparent vinyl cover which is at the bottom of the sensor.
- Loose the screws in the connection terminal, and then connect the power to connection terminal of sensor according to connection-wire diagram.
- Install back the transparent vinyl cover into the original location.
- Fold the metal spring of the sensor upwards, until they are in "I" position with sensor, and then put the sensor into the hole or installation box which is on the ceiling and has the similar size with the sensor. Releasing the spring, the sensor will be set in this installation position.
- After finishing installing, turn on the power and then test it.
- Attention, please adjust the detection parameters before installing the product in the ceiling.
- Retire la cubierta de vinilo transparente que se encuentra en la parte inferior del sensor.
- Afloje los tornillos en el terminal de conexión y luego conecte la alimentación al terminal de conexión del sensor de acuerdo con el diagrama del cable de conexión.
- Instale de nuevo la cubierta de vinilo transparente en la ubicación original.
- Doble el resorte metálico del sensor hacia arriba, hasta que estén en la posición "I" con el sensor, y luego coloque el sensor en el orificio o la caja de instalación que está en el techo y tiene el tamaño similar con el sensor. Al soltar el resorte, el sensor se establecerá en esta posición de instalación.
- Después de terminar la instalación, encienda la alimentación y luego pruébela.
- Atención, ajuste los parámetros de detección antes de instalar el producto en el techo.
- Scaricare la copertura in vinile trasparente che si trova nella parte inferiore del sensore.
- Allentare le viti nel terminale di connessione, quindi collegare l'alimentazione al terminale di connessione del sensore secondo lo schema del cavo di connessione.
- Reinstallare la copertura in vinile trasparente nella posizione originale.
- Piegare la molla in metallo del sensore verso l'alto, fino a quando non si trovano nella posizione "I" con il sensore, quindi inserire il sensore nel foro o nella scatola di installazione che si trova sul soffitto e ha dimensioni simili al sensore. Rilasciando la molla, il sensore verrà impostato in questa posizione di installazione.
- Al termine dell'installazione, accendere e testarlo.
- Attenzione, si prega di regolare i parametri di rilevamento prima di installare il prodotto nel soffitto.
- Entladen Sie die transparente Vinylabdeckung, die sich unten am Sensor befindet.
- Lösen Sie die Schrauben in der Anschlussklemme und schließen Sie die Stromversorgung an die Anschlussklemme des Sensors gemäß Anschlussdiagramm an.
- Bringen Sie die transparente Vinylabdeckung wieder an der ursprünglichen Stelle an.
- Falten Sie die Metallfeder des Sensors nach oben, bis sie sich mit dem Sensor in der Position „I“ befindet, und stecken Sie den Sensor dann in das Loch oder die Installationsbox an der Decke, die mit dem Sensor die gleiche Größe hat. Durch Loslassen der Feder wird der Sensor in diese Einbaulage gebracht.
- Schalten Sie nach Abschluss der Installation die Stromversorgung ein und testen Sie sie.
- Achtung, bitte passen Sie die Erkennungsparameter an, bevor Sie das Produkt in die Decke einbauen.


SCHÉMA DE CONNEXION / CONNECTION-WIRE DIAGRAM / ESQUEMA DE CONNEXION / SCHEMA DI COLLEGAMENTO / ANSCHLUSSPLAN


TEST / PRUEBAS / PROVA

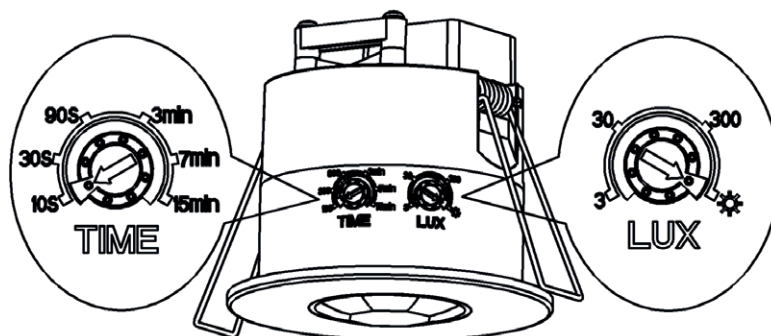
- Tourner le bouton TIME dans le sens antihoraire sur le minimum (10s). Tourner le bouton LUX dans le sens horaire sur le maximum (soleil).
 - Mettez sous tension; le capteur et sa lampe connectée n'auront aucun signal au début. Après 30 secondes d'initialisation, le capteur peut commencer à fonctionner. Si le capteur reçoit le signal d'induction, la lampe s'allumera. S'il n'y a plus d'autre signal d'induction, la charge devrait cesser de fonctionner dans les 10 secondes \pm 3 secondes et la lampe s'éteindrait.
 - Tourner le bouton LUX au minimum dans le sens antihoraire (3). Si la lumière ambiante est supérieure à 3LUX, le capteur ne fonctionnerait pas et la lampe cesserait également de fonctionner. Si la lumière ambiante est inférieure à 3 lux (obscurité), le capteur devrait fonctionner. En l'absence de signal d'induction, le capteur doit cesser de fonctionner dans les 10 secondes \pm 3 secondes.

- Turn the TIME knob anti-clockwise on the minimum (10s). Turn the LUX knob clockwise on the maximum (sun).
 - Switch on the power; the sensor and its connected lamp will have no signal at the beginning. After Warm-up 30sec, the sensor can start work. If the sensor receives the induction signal, the lamp will turn on. While there is no another induction signal any more, the load should stop working within 10sec \pm 3sec and the lamp would turn off.
 - Turn LUX knob anti-clockwise on the minimum (3). If the ambient light is more than 3LUX, the sensor would not work and the lamp stop working too. If the ambient light is less than 3LUX (darkness), the sensor would work. Under no induction signal condition, the sensor should stop working within 10sec \pm 3sec.

- Gire la perilla TIME en sentido antihorario al mínimo (10s). Gire la perilla LUX en sentido horario al máximo (sol).
 - Encienda la alimentación; el sensor y su lámpara conectada no tendrán señal al principio. Después de un calentamiento de 30 segundos, el sensor puede comenzar a funcionar. Si el sensor recibe la señal de inducción, la lámpara se encenderá. Si bien ya no hay otra señal de inducción, la carga debe dejar de funcionar dentro de 10 segundos \pm 3 segundos y la lámpara se apagará.
 - Gire la perilla LUX en sentido antihorario al mínimo (3). Si la luz ambiental es superior a 3LUX, el sensor no funcionará y la lámpara dejará de funcionar también. Si la luz ambiental es inferior a 3LUX (oscuridad), el sensor deberá funcionar. Bajo ninguna condición de señal de inducción, el sensor debe dejar de funcionar dentro de 10 segundos \pm 3 segundos.

- Ruotare la manopola TIME in senso antiorario sul minimo (10s). Ruotare la manopola LUX in senso orario sul massimo (sole).
 - Accendere l'alimentazione; il sensore e la sua lampada collegata non avranno alcun segnale all'inizio. Dopo il riscaldamento di 30 secondi, il sensore può iniziare a funzionare. Se il sensore riceve il segnale di induzione, la lampada si accenderà. Sebbene non vi sia più un altro segnale di induzione, il carico dovrebbe smettere di funzionare entro 10 secondi \pm 3 secondi e la lampada si spegnerebbe.
 - Ruotare la manopola LUX in senso antiorario sul minimo (3). Se la luce ambientale è superiore a 3LUX, il sensore non funzionerebbe e anche la lampada smetterebbe di funzionare. Se la luce ambientale è inferiore a 3LUX (oscurità), il sensore funzionerebbe. In nessuna condizione di segnale di induzione, il sensore dovrebbe smettere di funzionare entro 10 secondi \pm 3 secondi.

- Drehen Sie den TIME-Knopf auf das Minimum (10 s) gegen den Uhrzeigersinn. Drehen Sie den LUX-Knopf auf das Maximum (Sonne) im Uhrzeigersinn.
 - Schalten Sie die Stromversorgung ein. Der Sensor und die angeschlossene Lampe haben zu Beginn kein Signal. Nach 30 Sekunden Aufwärmen kann der Sensor mit der Arbeit beginnen. Wenn der Sensor das Induktionssignal empfängt, leuchtet die Lampe auf. Während es kein weiteres Induktionssignal mehr gibt, sollte die Last innerhalb von 10 Sekunden \pm 3 Sekunden aufhören zu arbeiten und die Lampe würde sich ausschalten.
 - Drehen Sie den LUX-Knopf mindestens gegen den Uhrzeigersinn (3). Wenn das Umgebungslicht mehr als 3LUX beträgt, funktioniert der Sensor nicht und die Lampe funktioniert ebenfalls nicht mehr. Wenn das Umgebungslicht weniger als 3LUX (Dunkelheit) beträgt, funktioniert der Sensor. Ohne Induktionssignal sollte der Sensor innerhalb von 10 Sekunden \pm 3 Sekunden aufhören zu arbeiten.



Note: lors des tests en plein jour, veuillez tourner le bouton LUX en position (SUN), sinon le capteur pourrait ne pas fonctionner !

Note: when testing in daylight, please turn LUX knob to (SUN) position, otherwise the sensor lamp could not work!

Nota: cuando realice la prueba durante el día, gire la perilla LUX a la posición (SUN); de lo contrario, la lámpara del sensor podría no funcionar.

Nota: durante il test alla luce del giorno, ruotare la manopola LUX su (SUN), altrimenti la lampada del sensore potrebbe non funzionare!

Hinweis: Wenn Sie bei Tageslicht testen, stellen Sie bitte den LUX-Knopf auf (SUN), sonst könnte die Sensorlampe nicht funktionieren!

1/ Si la charge ne fonctionne pas

- Veillez vérifier si la connexion de la source d'alimentation et de la charge est correcte.
- Vérifier si la charge est bonne.
- Veillez vérifier si les réglages de la lampe de travail correspondent à la lumière ambiante.

1/ The load does not work

- Please check if the connection of power source and load is correct.
- Please check if the load is good.
- Please check if the settings of working light correspond to ambient light.

1/ El cargo no funciona

- Verifique si la conexión de la fuente de alimentación y la carga es correcta.
- Compruebe si la carga es buena.
- Verifique si la configuración de la lámpara de trabajo coincide con la luz ambiental.

1/ L'addebito non funziona

- Si prega di verificare se la connessione della fonte di alimentazione e il carico è corretto.
- Si prega di verificare se la carica è buona.
- Si prega di verificare se le impostazioni della lampada da lavoro corrispondono alla luce ambientale.

1/ Die Gebühr funktioniert nicht:

- Bitte prüfen Sie, ob die Verbindung der Stromquelle und der Last korrekt ist.
- Bitte überprüfen Sie, ob die Gebühr gut ist.
- Bitte überprüfen Sie, ob die Einstellungen der Arbeitslampe mit dem Umgebungslicht übereinstimmen.

2/ Si la détection est faible

- Veillez vérifier s'il y a un obstacle devant le détecteur pour l'affecter à la réception des signaux.
- Veillez vérifier si la température ambiante est trop élevée.
- Veillez vérifier si la source du signal d'induction est dans le champ de détection.
- Veillez vérifier si la hauteur d'installation correspond à la hauteur requise dans l'instruction.
- Veillez vérifier si l'orientation de déplacement est correcte.

2/ The sensitivity is poor

- Please check if there is any obstacle in front of the detector to assign it to signal reception.
- Please check if the ambient temperature is too high.
- Please check whether the induction signal source is within the detection range.
- Please check whether the installation height matches the height required in the instruction.
- Please check if the travel orientation is correct.

2/ Si la deteccion es debil

- Compruebe si hay algún obstáculo frente al detector para asignarlo a la recepción de la señal.
- Compruebe si la temperatura ambiente es demasiado alta.
- Compruebe si la fuente de la señal de inducción está dentro del rango de detección.
- Verifique si la altura de instalación coincide con la altura requerida en las instrucciones.
- Compruebe si la orientación del viaje es correcta.

2/ Se il rilevamento è debole

- Verificare la presenza di ostacoli davanti al rilevatore per assegnarlo alla ricezione del segnale.
- Si prega di controllare se la temperatura ambiente è troppo alta.
- Si prega di verificare se la sorgente del segnale di induzione è all'interno del campo di rilevamento.
- Si prega di verificare se l'altezza di installazione corrisponde all'altezza richiesta nelle istruzioni.
- Si prega di verificare se l'orientamento del viaggio è corretto.

2/ Wenn die Erkennung schwach ist

- Bitte überprüfen Sie, ob sich vor dem Detektor ein Hindernis befindet, um ihn dem Signalempfang zuzuweisen.
- Bitte überprüfen Sie, ob die Umgebungstemperatur zu hoch ist.
- Bitte überprüfen Sie, ob die Quelle des Induktionssignals im Erfassungsbereich liegt.
- Bitte überprüfen Sie, ob die Installationshöhe mit der in der Anleitung angegebenen Höhe übereinstimmt.
- Bitte überprüfen Sie, ob die Fahrausrichtung korrekt ist.

3/ Le capteur ne peut pas arrêter automatiquement la charge

- Veillez vérifier s'il y a un signal continu dans le champ de détection.
- Veillez vérifier si le délai est réglé sur la position maximale
- Veillez vérifier si la puissance correspond à l'instruction.

3/ The sensor can not shut off the load automatically

- Please check if there is a continuous signal in the detection field.
- Please check if the delay is set to the maximum position
- Please check whether the power matches the instruction.

3/ El sensor no puede detener la carga automáticamente:

- Compruebe si hay una señal continua en el campo de detección.
- Verifique si el retraso está configurado en la posición máxima
- Compruebe si la potencia coincide con las instrucciones.

3/ Il sensore non può interrompere automaticamente la ricarica

- Controllare se c'è un segnale continuo nel campo di rilevamento.
- Si prega di verificare se il ritardo è impostato sulla posizione massima
- Si prega di verificare se la potenza corrisponde alle istruzioni.

3/ Der Sensor kann den Ladevorgang nicht automatisch beenden

- Bitte überprüfen Sie, ob im Erkennungsfeld ein kontinuierliches Signal vorhanden ist.
- Bitte überprüfen Sie, ob die Verzögerung auf die maximale Position eingestellt ist
- Bitte überprüfen Sie, ob die Leistung der Anweisung entspricht.

