

VARIATEUR CRÉPUSCULAIRE DIMMABLE 1-10V 360°

REF : 75495



Ref. 75495

Produit : Variateur crépusculaire 1-10V

P en veille : <0,5W

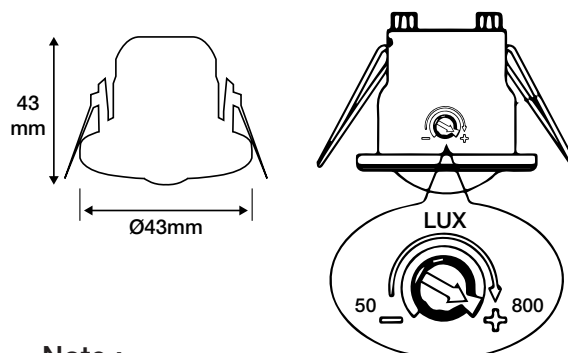
Dimensions (Ø x H) : Ø43 x 43 mm

Diamètre d'encastrement : Ø33 mm

Emballage : Boite

EAN : 3701124408679

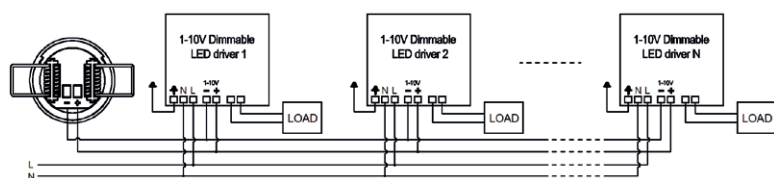
Dimensions



Paramètres

Température de travail : -15°C- +40 °C

Poids Net : 0,020 Kg



Note :

Réglage usine : 800 Lux

Sensibilité de détection : 50 - 800 Lux

* Driver dimmable 1-10V obligatoire

