

Utilisation du détecteur de mouvement infrarouge

Le produit est composé d'un détecteur de haute sensibilité et d'un circuit intégré. Il rassemble l'automatisme, la commodité, la sécurité, l'économie d'énergie et des fonctions pratiques. Il utilise l'énergie infrarouge comme la source de signal de contrôle et il peut commencer la charge immédiatement quand on entre dans le champ de détection. Il peut identifier le jour et la nuit automatiquement. Il est facile à installer et utiliser.

Welcome to use infrared motion sensor

The product adopts good sensitivity detector and integrated circuit. It gathers automatism, convenience, safety, saving-energy and practical functions. It utilizes the infrared energy from human as control-signal source and it can start the load at once when one enters detection field. It can identify day and night automatically. It is easy to install and used widely.

Detector de movimiento infrarojo

El producto está compuesto por un detector de alta sensibilidad y un circuito integrado. Reúne el automatismo, la comodidad, la seguridad, el ahorro de energía y funciones práctica. Utiliza la energía infrarroja como la fuente de señal de control y funciona inmediatamente cuando se entra en el campo de detección. Puede identificar el día y la noche automáticamente. Es fácil de instalar y de utilizar.

Utilizzando il rilevatore di movimento a infrarossi

Il prodotto è costituito da un rilevatore ad alta sensibilità e un circuito integrato. Riunisce automazione, convenienza, sicurezza, risparmio energetico e funzioni pratiche. Utilizza l'energia a infrarossi come sorgente del segnale di controllo e può iniziare immediatamente a caricarsi quando si entra nel campo di rilevamento. Può identificare automaticamente il giorno e la notte. È facile da installare e utilizzare.

Verwenden des Infrarot-Bewegungsmelders

Das Produkt besteht aus einem hochempfindlichen Detektor und einer integrierten Schaltung. Es vereint Automatisierung, Komfort, Sicherheit, Energieeinsparung und praktische Funktionen. Es verwendet Infrarotenergie als Steuerquelle und kann sofort mit dem Laden beginnen, wenn es in das Erfassungsfeld eintritt. Er kann den Tag und die Nacht automatisch identifizieren. Es ist einfach zu installieren und zu verwenden.

CARACTÉRISTIQUES TECHNIQUES / TECHNICAL CHARACTERISTICS / CARACTERÍSTICAS TÉCNICAS / CARATTERISTICHE TECNICHE / TECHNISCHE EIGENSCHAFTEN

PARAMETRES* :

PARAMETRES* :	*SPECIFICATION / ESPECIFICACIÓN / SPECIFICA / SPEZIFIKATION
Tension : 220-240V / AC	Power Source / Fuente de alimentación / Fonte di potere / Energiequelle
Fréquence : 50 / 60Hz	Power Frequency / Frecuencia de poder / Frequenza di alimentazione / Stromfrequenz
Lumière ambiante : <3-2000 LUX (réglable)	Ambient Light / Luz ambiental / Luce ambientale / Umgebungslicht
Délai: Min.10 sec ± 3sec Max.15 min ± 2min	Time Delay / Tiempo de retardo / Ritardo / Zeitverzögerung
Charge évaluée : Max.(2000W) 1000W LED	Rated Load / Carga nominal / Carico nominale / Nennlast
Angle de détection : 360 °	Detection range / Rango de detección / Campo di rilevamento / Erfassungsbereich
Distance de détection : 8m max (<24 ° C)	Detection Distance / Distancia de detección / Distanza di rilevamento / Erkennungsabstand
Température de fonctionnement : -20 ~ + 40 ° C	Operating temperature / Temperatura de trabajo / Temperatura di lavoro / Arbeitstemperatur
Humidité de fonctionnement : <93% RH	Working humidity / Humedad de trabajo / Umidità di lavoro / Arbeitsfeuchtigkeit
Consommation d'énergie : ≈ 0.5W	Energy consumption / El consumo de energía / Consumo di energia / Energieverbrauch
Hauteur d'installation : 2,2-4 m	Installation height / Altura de instalación / Altezza di installazione / Installationshöhe
Vitesse de déplacement de détection : 0.6-1.5m/s	Detection displacement speed / Velocidad de movimiento de detección / Velocità di rilevamento / Erkennung Bewegungsgeschwindigkeit

FONCTION / FUNCTION / FUNCIONAMIENTO / FUNZIONE / FUNKTION

• Peut identifier le jour et la nuit: Le consommateur peut ajuster l'état de fonctionnement dans la lumière ambiante différente. Il peut fonctionner le jour et la nuit lorsqu'il est réglé sur la position "soleil" (max). Il peut fonctionner dans la lumière ambiante inférieure à 3LUX lorsqu'il est réglé sur la position "lune" (min). En ce qui concerne le motif de réglage, veuillez vous reporter au modèle de test.

• Time-Delay est ajouté continuellement: Quand il reçoit les seconds signaux d'induction dans la première induction, il va redémarrer à partir du moment?

• Can identify day and night: The consumer can adjust working state in different ambient light. It can work in the daytime and at night when it is adjusted on the "sun" position (max). It can work in the ambient light less than 3LUX when it is adjusted on the "moon" position (min). As for the adjustment pattern, please refer to the testing pattern.

• Time-Delay is added continually: When it receives the second induction signals within the first induction, it will restart to time from the moment.

• Puede identificar el día y la noche: el consumidor puede ajustar el estado de trabajo en diferentes condiciones ambientales. Puede funcionar durante el día y la noche cuando se ajusta en la posición "sol" (máx). Puede funcionar con luz ambiental inferior a 3LUX cuando se ajusta en la posición "luna" (min). En cuanto al patrón de ajuste, consulte el patrón de prueba.

• Time-Delay se agrega continuamente: cuando recibe las segundas señales de inducción dentro de la primera inducción, se reiniciará al tiempo desde el momento?.

• Può identificare giorno e notte: il consumatore può regolare lo stato di funzionamento in condizioni di luce ambientale diversa. Può funzionare durante il giorno e di notte quando è regolato sulla posizione "sole" (max). Può funzionare nella luce ambientale inferiore a 3LUX quando è regolata sulla posizione "luna" (min). Per quanto riguarda il modello di regolazione, si prega di fare riferimento al modello di prova.

• Il ritardo temporale viene aggiunto continuamente: quando riceve i secondi segnali di induzione entro la prima induzione, si riavvia a tempo dal momento.

• Kann Tag und Nacht identifizieren: Der Verbraucher kann den Arbeitszustand in unterschiedlichem Umgebungslicht einstellen. Es kann am Tag und in der Nacht arbeiten, wenn es auf die Position "Sonne" (max) eingestellt ist. Es kann im Umgebungslicht weniger als 3LUX arbeiten, wenn es auf die "Mond"-Position eingestellt ist (min). Was das Einstellungsmodell betrifft, beziehen Sie sich bitte auf das Testmuster.

• Die Zeitverzögerung wird kontinuierlich hinzugefügt: Wenn die zweiten Induktions-Signale innerhalb der ersten Induktion empfangen werden, wird sie vom Moment an neu gestartet.

Bonne sensibilité
Good sensitivity
Buena sensibilidad
Buona sensibilità
Gute Empfindlichkeit



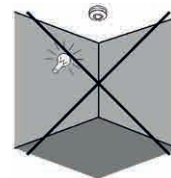
Mauvaise sensibilité
Poor sensitivity
Pobre sensibilidad
Schlechte Empfindlichkeit
Scarsa sensibilità

**CONSEILS D'INSTALLATION / INSTALLATION ADVICE / CONSEJOS DE INSTALACIÓN
 CONSIGLI DI INSTALLAZIONE / INSTALLATIONSTIPPS**
ATTENTION
- Danger of death by electric discharge

- Doit être installé par un électricien professionnel
- Déconnecter le courant
- Protéger ou éviter les connexions à proximité
- S'assurer que le dispositif ne peut pas être allumé
- Vérifier que le courant est bien déconnecté

Lorsque le détecteur réagit aux changements de température, évitez les situations suivantes:

- Évitez de pointer le détecteur vers des objets avec des surfaces très réfléchissantes, comme des miroirs, etc.
- Évitez de monter le détecteur à proximité de sources de chaleur, telles que des bouches de chauffage, des climatiseurs, de la lumière, etc.
- Évitez de pointer le détecteur vers des objets susceptibles de bouger dans le vent, comme des rideaux, des plantes hautes, etc.


ATTENTION
- Peligro de muerte por descarga eléctrica

- Debe ser instalado por el electricista profesional.
- Desconectar la corriente.
- Cubrir o proteger conexiones cercanas.
- Asegurarse que el dispositivo no pueda encenderse.
- Verificar que la corriente este bien desconectada.

As the detector responds to changes in temperature, avoid the following situations:

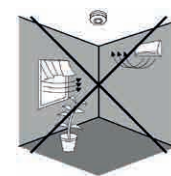
- Avoid pointing the detector towards objects with highly reflective surfaces, such as mirrors etc.
- Avoid mounting the detector near heat sources, such as heating vents, air conditioning units, light etc.
- Avoid pointing the detector towards objects that may move in the wind, such as curtains, tall plants etc.

ATTENZIONE
- Pericolo di morte per scossa elettrica

- Deve essere installato da un elettricista professionista
- Disconnetti il potere
- Proteggi o evita connessioni vicine
- Assicurati che il dispositivo non possa essere acceso
- Controllare che l'alimentazione sia disconnessa

Como el detector responde a los cambios de temperatura, evite las siguientes situaciones:

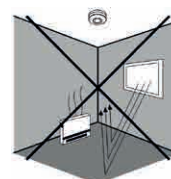
- Evite apuntar el detector hacia objetos con superficies altamente reflectantes, como espejos, etc.
- Evite montar el detector cerca de fuentes de calor, como conductos de ventilación, unidades de aire acondicionado, luz, etc.
- Evite apuntar el detector hacia objetos que puedan moverse con el viento, como cortinas, plantas altas, etc.


WARNING
- Danger of death through electric shock

- Must be installed by professional electrician
- Disconnect power source
- Cover or shield any adjacent live components
- Ensure device cannot be switched on
- Check power supply is disconnected

Poiché il rilevatore risponde alle variazioni di temperatura, evitate le seguenti situazioni:

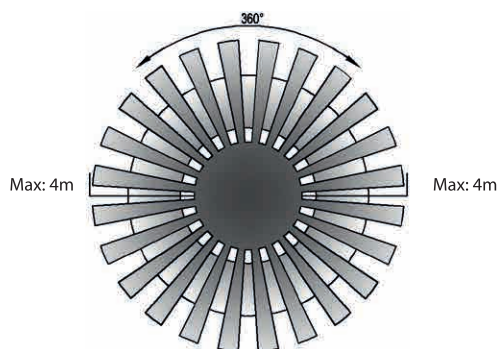
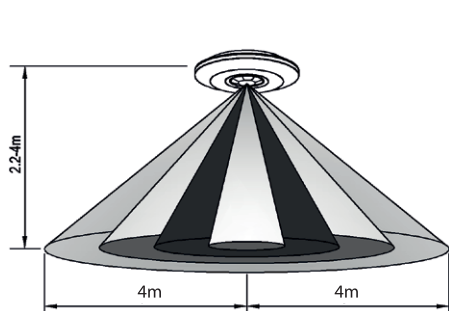
- Evitare di puntare il rilevatore verso oggetti con superfici altamente riflettenti, come specchi, ecc.
- Evitare di montare il rilevatore vicino a fonti di calore, come bocchette di riscaldamento, unità di condizionamento dell'aria, luce, ecc.
- Evitare di puntare il rilevatore verso oggetti che possono muoversi nel vento, come tende, piante alte, ecc.


VORSICHT
- Lebensgefahr durch Stromschlag

- Muss von einem professionellen Elektriker installiert werden
- Trennen Sie die Stromversorgung
- Schützen oder vermeiden Sie Verbindungen in der Nähe
- Stellen Sie sicher, dass das Gerät nicht eingeschaltet werden kann
- Stellen Sie sicher, dass die Stromversorgung unterbrochen ist

Da der Detektor auf Temperaturänderungen reagiert, sollten Sie folgende Situationen vermeiden:

- Vermeiden Sie, den Detektor auf Objekte mit stark reflektierenden Oberflächen wie Spiegel usw. zu richten.
- Vermeiden Sie die Montage des Detektors in der Nähe von Wärmequellen wie Heizungsöffnungen, Klimaanlage, Licht usw.
- Vermeiden Sie es, den Detektor auf Objekte zu richten, die sich im Wind bewegen können, z. B. Vorhänge, große Pflanzen usw.

**INFORMATIONS DE CAPTEUR / SENSOR INFORMATION / INFORMACIÓN DEL SENSOR
 INFORMAZIONI SENSOR / SENSORINFORMATION**


RACCORD / CONNECTION / CONEXION / MONTAGGIO / ANPASSUNG

Retirez le couvercle directement.

- Connectez l'alimentation et la charge dans la colonne de connexion du capteur conformément au schéma de connexion.
- Fixez le capteur sur la position sélectionnée avec la vis gonflée comme indiqué sur la droite.
- Installez le couvercle et ensuite vous pouvez le tester.

Remove the cover directly.

- Connect the power supply and the load in the connection column of the sensor according to the connection diagram.
- Fix the sensor in the selected position with the inflated screw as shown on the right.
- Install the cover and then you can test it.

Retire la tapa directamente.

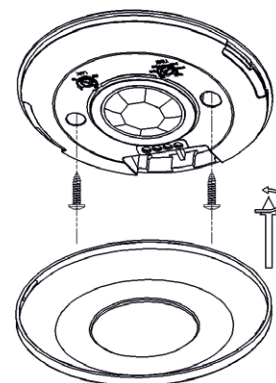
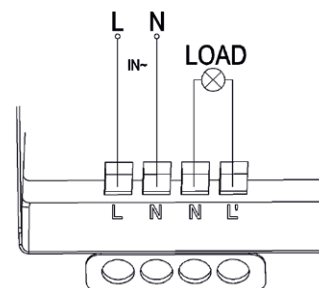
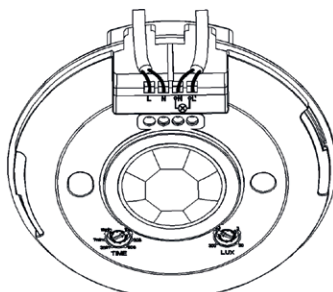
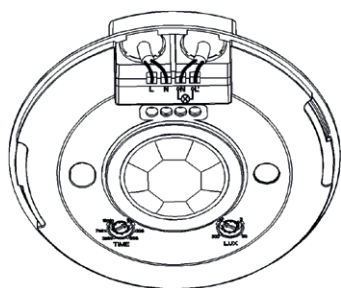
- Conecte la fuente de alimentación y la carga en la columna de conexión del sensor según el esquema de conexión.
- Fije el sensor en la posición seleccionada con el tornillo inflado como se muestra a la derecha.
- Instale la cubierta y luego podrá probarla.

Rimuovere direttamente la copertura.

- Collegare l'alimentazione e il carico nella colonna di collegamento del sensore secondo lo schema di collegamento.
- Fissare il sensore nella posizione selezionata con la vite gonfiata come mostrato a destra.
- Installa il coperchio e poi puoi provarlo.

Entfernen Sie die Abdeckung direkt.

- Schließen Sie die Stromversorgung und die Last in der Anschlusssäule des Sensors gemäß Anschlussplan an.
- Befestigen Sie den Sensor in der ausgewählten Position mit der aufgeblasenen Schraube wie rechts gezeigt.
- Bringen Sie die Abdeckung an und testen Sie sie.


SCHÉMA DE CONNEXION / CONNECTION-WIRE DIAGRAM / ESQUEMA DE CONNEXION / SCHEMA DI COLLEGAMENTO / ANSCHLUSSPLAN


TEST / PRUEBAS / PROVA

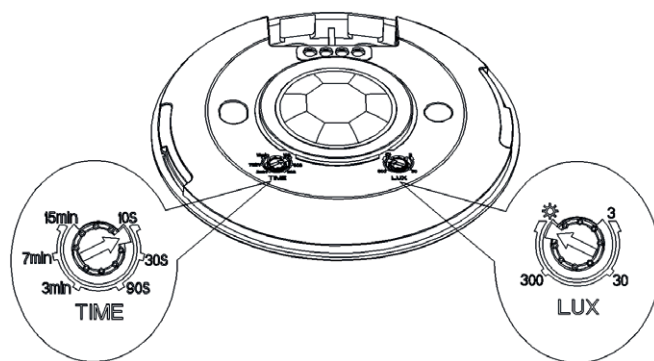
- Tournez le bouton TIME dans le sens anti-horaire sur le minimum (10s). Tournez le bouton LUX dans le sens des aiguilles d'une montre sur le maximum (soleil).
 - Allumer le courant, le capteur et sa lampe connectée n'auront aucun signal au début. Après le préchauffage 30sec, le capteur peut commencer à travailler. Si le capteur reçoit le signal d'induction, la lampe s'allume. Alors qu'il n'y a plus de signal d'induction, la charge devrait s'arrêter de fonctionner dans les 10sec \pm 3sec et la lampe s'éteindra.
 - Tourner le bouton LUX dans le sens antihoraire au minimum (3). Si la lumière ambiante est supérieure à 3LUX, le capteur ne fonctionnera pas et la lampe s'arrêtera de fonctionner. Si la lumière ambiante est inférieure à 3LUX (obscurité), le capteur fonctionnera.
- En l'absence de condition de signal d'induction, le capteur doit cesser de fonctionner dans les 10s \pm 3sec.

- Turn the TIME knob anti-clockwise to the minimum (10s). Turn the LUX knob clockwise of a watch on the maximum (sun).
 - Turn on the power, the sensor and its connected lamp will have no signal at the beginning. After preheating 30sec, the sensor can start to work. If the sensor receives the induction signal, the lamp lights up. While there is no more induction signal, the load should stop working within 10sec \pm 3sec and the lamp will turn off.
 - Turn the LUX button anti-clockwise to the minimum (3). If the ambient light is greater than 3LUX, the sensor will not work and the lamp will stop working. If the ambient light is less than 3LUX (darkness), the sensor will work.
- If there is no induction signal condition, the sensor should stop working within 10s \pm 3sec.

- Gire el mando TIME en sentido antihorario hasta el mínimo (10s). Gire la perilla LUX en sentido horario de un reloj al máximo (sol).
 - Encienda la alimentación, el sensor y su lámpara conectada no tendrán señal al principio. Después de precalentar 30 segundos, El sensor puede empezar a funcionar. Si el sensor recibe la señal de inducción, la lámpara se enciende. Mientras no haya mas señal de inducción, la carga debería dejar de funcionar dentro de 10 segundos \pm 3 segundos y la lámpara se apagará.
 - Girar el mando LUX en sentido antihorario al mínimo (3). Si la luz ambiental es superior a 3LUX, el sensor no funcionará y la lámpara dejará de funcionar. Si la luz ambiental es inferior a 3LUX (oscuridad), el sensor funcionará.
- Si no hay una condición de señal de inducción, el sensor debería dejar de funcionar dentro de 10 s \pm 3 s.

- Ruotare la manopola TIME in senso antiorario al minimo (10s). Ruotare la manopola LUX in senso orario di un orologio sul massimo (sole).
 - Accendere l'alimentazione, il sensore e la sua lampada collegata non avranno alcun segnale all'inizio. Dopo aver preriscaldato 30sec, il sensore può iniziare a funzionare. Se il sensore riceve il segnale di induzione, la lampada si accende. Mentre non c'è più segnale di induzione, il carico dovrebbe smettere di funzionare entro 10 secondi \pm 3 secondi e la lampada si spegnerà.
 - Ruotare il pulsante LUX in senso antiorario al minimo (3). Se la luce ambientale è maggiore di 3LUX, il sensore non funzionerà e la lampada smetterà di funzionare. Se la luce ambientale è inferiore a 3LUX (oscurità), il sensore funzionerà.
- Se non è presente alcuna condizione di segnale di induzione, il sensore dovrebbe smettere di funzionare entro 10 secondi \pm 3 secondi.

- Drehen Sie den TIME-Knopf gegen den Uhrzeigersinn auf das Minimum (10 s). Drehen Sie den LUX-Knopf im Uhrzeigersinn einer Uhr auf das Maximum (Sonne).
 - Schalten Sie das Gerät ein, der Sensor und die angeschlossene Lampe haben zu Beginn kein Signal. Nach 30 Sekunden Vorheizen wird die Sensor kann anfangen zu arbeiten. Wenn der Sensor das Induktionssignal empfängt, leuchtet die Lampe auf. Während es nicht mehr gibt Induktionssignal, die Last sollte innerhalb von 10 Sekunden \pm 3 Sekunden aufhören zu arbeiten und die Lampe erlischt.
 - Drehen Sie die LUX-Taste gegen den Uhrzeigersinn auf das Minimum (3). Wenn das Umgebungslicht größer als 3LUX ist, funktioniert der Sensor nicht und die Lampe funktioniert nicht mehr. Wenn das Umgebungslicht weniger als 3LUX (Dunkelheit) beträgt, funktioniert der Sensor.
- Wenn kein Induktionssignal vorliegt, sollte der Sensor innerhalb von 10 s \pm 3 s aufhören zu arbeiten.



Note: lors des tests en plein jour, veuillez tourner le bouton LUX en position (SUN), sinon le capteur pourrait ne pas fonctionner ! Si la lampe est plus de 60W, la distance entre la lampe et le capteur doit mesurer au moins 60 cm.

Note: when testing in daylight, please turn LUX knob to (SUN) position, otherwise the sensor lamp could not work! If the lamp is more than 60W, the distance between lamp and sensor should be 60cm at least.

Nota: cuando realice la prueba durante el día, gire la perilla LUX a la posición (SUN); de lo contrario, la lámpara del sensor podría no funcionar. Si la lámpara es más de 60W, la distancia entre la lámpara y el sensor debe ser de 60cm como mínimo.

Nota: durante il test alla luce del giorno, ruotare la manopola LUX su (SUN), altrimenti la lampada del sensore potrebbe non funzionare! Se la lampada è superiore a 60 W, la distanza tra lampada e sensore deve essere almeno di 60 cm.

Hinweis: Wenn Sie bei Tageslicht testen, stellen Sie bitte den LUX-Knopf auf (SUN), sonst könnte die Sensorlampe nicht funktionieren! Wenn die Lampe mehr als 60 W beträgt, sollte der Abstand zwischen Lampe und Sensor mindestens 60 cm betragen.

1/ Si la charge ne fonctionne pas

- Veillez vérifier si la connexion de la source d'alimentation et de la charge est correcte.
- Vérifier si la charge est bonne.
- Veillez vérifier si les réglages de la lampe de travail correspondent à la lumière ambiante.

1/ The load does not work

- Please check if the connection of power source and load is correct.
- Please check if the load is good.
- Please check if the settings of working light correspond to ambient light.

1/ El cargo no funciona

- Verifique si la conexión de la fuente de alimentación y la carga es correcta.
- Compruebe si la carga es buena.
- Verifique si la configuración de la lámpara de trabajo coincide con la luz ambiental.

1/ L'addebito non funziona

- Si prega di verificare se la connessione della fonte di alimentazione e il carico è corretto.
- Si prega di verificare se la carica è buona.
- Si prega di verificare se le impostazioni della lampada da lavoro corrispondono alla luce ambientale.

1/ Die Gebühr funktioniert nicht:

- Bitte prüfen Sie, ob die Verbindung der Stromquelle und der Last korrekt ist.
- Bitte überprüfen Sie, ob die Gebühr gut ist.
- Bitte überprüfen Sie, ob die Einstellungen der Arbeitslampe mit dem Umgebungslicht übereinstimmen.

2/ Si la détection est faible

- Veillez vérifier s'il y a un obstacle devant le détecteur pour l'affecter à la réception des signaux.
- Veillez vérifier si la température ambiante est trop élevée.
- Veillez vérifier si la source du signal d'induction est dans le champ de détection.
- Veillez vérifier si la hauteur d'installation correspond à la hauteur requise dans l'instruction.
- Veillez vérifier si l'orientation de déplacement est correcte.

2/ The sensitivity is poor

- Please check if there is any obstacle in front of the detector to assign it to signal reception.
- Please check if the ambient temperature is too high.
- Please check whether the induction signal source is within the detection range.
- Please check whether the installation height matches the height required in the instruction.
- Please check if the travel orientation is correct.

2/ Si la deteccion es debil

- Compruebe si hay algún obstáculo frente al detector para asignarlo a la recepción de la señal.
- Compruebe si la temperatura ambiente es demasiado alta.
- Compruebe si la fuente de la señal de inducción está dentro del rango de detección.
- Verifique si la altura de instalación coincide con la altura requerida en las instrucciones.
- Compruebe si la orientación del viaje es correcta.

2/ Se il rilevamento è debole

- Verificare la presenza di ostacoli davanti al rilevatore per assegnarlo alla ricezione del segnale.
- Si prega di controllare se la temperatura ambiente è troppo alta.
- Si prega di verificare se la sorgente del segnale di induzione è all'interno del campo di rilevamento.
- Si prega di verificare se l'altezza di installazione corrisponde all'altezza richiesta nelle istruzioni.
- Si prega di verificare se l'orientamento del viaggio è corretto.

2/ Wenn die Erkennung schwach ist

- Bitte überprüfen Sie, ob sich vor dem Detektor ein Hindernis befindet, um ihn dem Signalempfang zuzuweisen.
- Bitte überprüfen Sie, ob die Umgebungstemperatur zu hoch ist.
- Bitte überprüfen Sie, ob die Quelle des Induktionssignals im Erfassungsbereich liegt.
- Bitte überprüfen Sie, ob die Installationshöhe mit der in der Anleitung angegebenen Höhe übereinstimmt.
- Bitte überprüfen Sie, ob die Fahrausrichtung korrekt ist.

3/ Le capteur ne peut pas arrêter automatiquement la charge

- Veillez vérifier s'il y a un signal continu dans le champ de détection.
- Veillez vérifier si le délai est réglé sur la position maximale
- Veillez vérifier si la puissance correspond à l'instruction.

3/ The sensor can not shut off the load automatically

- Please check if there is a continuous signal in the detection field.
- Please check if the delay is set to the maximum position
- Please check whether the power matches the instruction.

3/ El sensor no puede detener la carga automáticamente:

- Compruebe si hay una señal continua en el campo de detección.
- Verifique si el retraso está configurado en la posición máxima
- Compruebe si la potencia coincide con las instrucciones.

3/ Il sensore non può interrompere automaticamente la ricarica

- Controllare se c'è un segnale continuo nel campo di rilevamento.
- Si prega di verificare se il ritardo è impostato sulla posizione massima
- Si prega di verificare se la potenza corrisponde alle istruzioni.

3/ Der Sensor kann den Ladevorgang nicht automatisch beenden

- Bitte überprüfen Sie, ob im Erkennungsfeld ein kontinuierliches Signal vorhanden ist.
- Bitte überprüfen Sie, ob die Verzögerung auf die maximale Position eingestellt ist
- Bitte überprüfen Sie, ob die Leistung der Anweisung entspricht.

