

TUBE LED T8 - PHASE / NEUTRE MÊME CÔTÉ 18W - ROSE

REF : 759620



Ref. 759620

Produit : Tube T8

Lumens : /

Puissance absorbée : 18W

Puissance restituée : ≈160W

Couleur : Rose

Dimmable : Non

Dimension (L) : 1200 mm

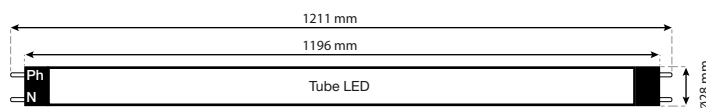
Emballage : Boite

EAN : 3701124423504

UV : pas d'émission d'UV

Infrarouge : pas d'émission d'Infrarouge

Dimensions



Phase / Neutre

Paramètres Optiques

Efficacité Lumineuse : > 90%

Index Rendu Couleur (IRC) : > /

Paramètres Electriques

Classification énergétique : **A+**

Tension entrée : 220-240V AC

Fréquence : 50~60Hz

Puissance à l'allumage : > 95%

Température et humidité de travail :

-25 °C- +45 °C/10%-70%

Facteur de puissance : 0,9

Allumage : Immédiat

Angle : 300°

Matériaux utilisés : Verre + PC

Matière de film plastique : PET

ON/OFF > 100 000

Durée de vie théorique de la LED : 30,000 Heures

Indice de protection IP : IP50

Poids Net : 0,222 Kg

Options

(Ref. 759001)

Boitier étanche sans ballast



(Ref. 75921)

Boitier étanche sans ballast

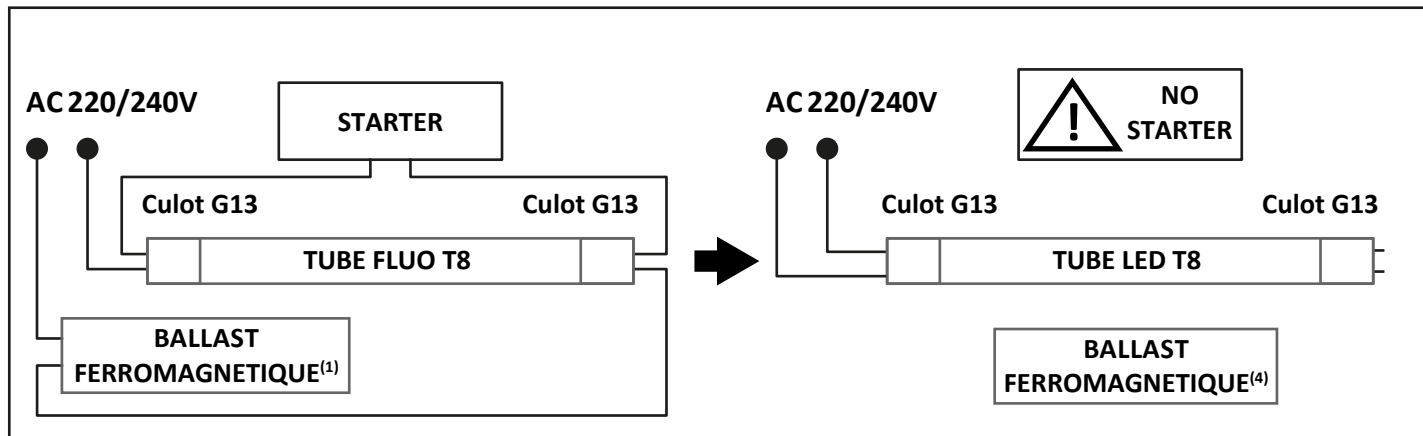


Les normes internationales fixent la tolérance du flux lumineux et de la charge associée à ± 10%. La température des couleurs est soumise à une tolérance pouvant aller jusqu'à +/-150° Kelvin par rapport à la valeur nominale

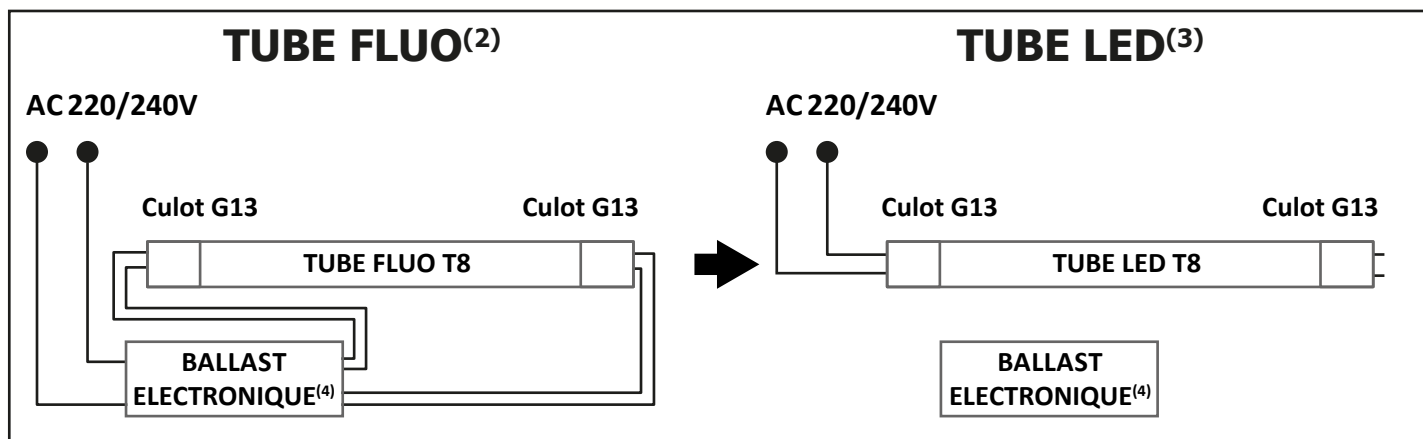
Les produits présentés dans les documents, offres commerciales, catalogues ou fiches techniques sont soumis à modification sans préavis.
Les caractéristiques ne deviennent contractuelles qu'après accord écrit de la direction de MIIDEX LIGHTING.

TUBE T8 PHASE NEUTRE MEME COTÉ*

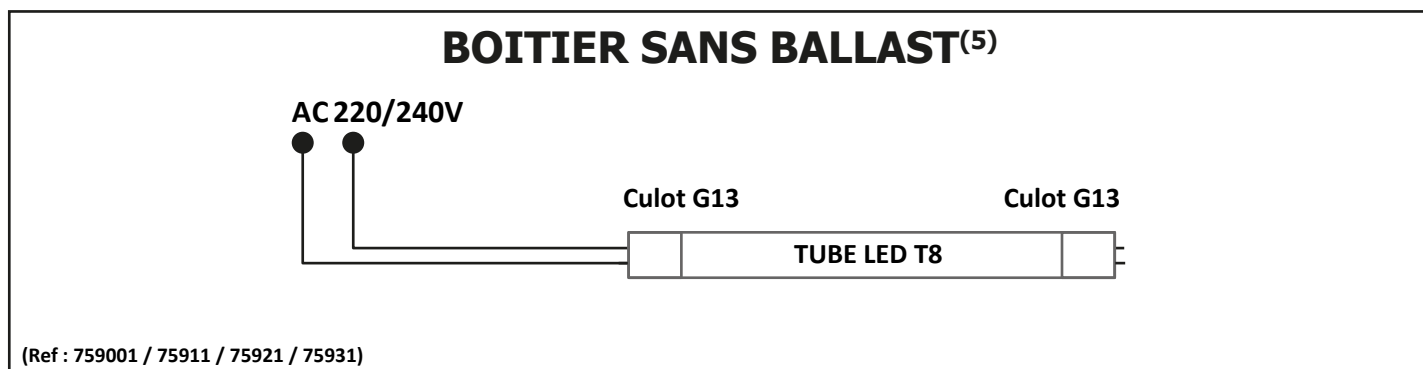
SI BALLAST FERROMAGNETIQUE⁽¹⁾



SI BALLAST ELECTRONIQUE⁽⁴⁾



BOITIER SANS BALLAST⁽⁵⁾



(Ref : 759001 / 75911 / 75921 / 75931)

*Neutral phase tube same side / Tubo de fase neutral del mismo lado / Tubo di fase neutro dello stesso lato / Neutralphasenröhre der gleichen Seite

(1) If ferromagnetic ballast / Si lastre ferromagnético / Se zavorra ferromagnetica / Wenn ferromagnetisches Vorschaltgerät

(2) Fluorescent tube / Tubo fluorescente / Tubo fluorescente / Leuchtstoffröhre

(3) LED tube / Tubo LED / Tubo led / LED-Röhre

(4) Electronic Ballast / Lastre electrónico / Ballast elettronico / Elektronischer Ballast

(5) Casing without ballast / Carcasa sin lastre / Involucro senza zavorra / Gehäuse ohne Ballast



Customers service
MIIDEX LIGHTING
 1-2 rue Isaac Newton
 31830 Plaisance Du Touch
 FRANCE
www.miidex.com