

LAMPE INDUSTRIELLE LED 200W - 24200 LM - 4000K

REF : 800102



Fillin de sécurité x2

Paramètres Optiques

Efficacité Lumineuse : > 90%
Index Rendu Couleur (IRC) : > 80
Lumens / watt : \approx 121 Lm/w

Paramètres Electriques

Classification énergétique : **A⁺**

Tension entrée : 200-240V AC

PFC : > 0,96

Fréquence : 50~60Hz

Puissance à l'allumage : > 95%

Température et humidité de travail :

-30 °C- +45 °C/10%-70%

Allumage : Immédiat

Angle : 40°

Maintien du flux : L_{70} 30'000h B_{50}

Matériaux utilisés : Polycarbonate + Aluminium

Durée de vie théorique de la LED : 30,000 Heures

ON/OFF > 100 000

Indice de protection IP : IP44

Indice de protection IK : IK10

Poids Net : 5,66 Kg

Ref. 800102

Produit : Lampe industrielle LED

Finition extérieure : Gris anthracite

Lumens : 24200 Lm

Puissance absorbée : 200W

Puissance restituée : 1800W

Température couleur : 4000K

Dimmable : Non

Dimensions (L x l x H) : 925 x 155 x 130 mm

Emballage : Boite

EAN : 3701124418999

UV : **pas d'émission d'UV**

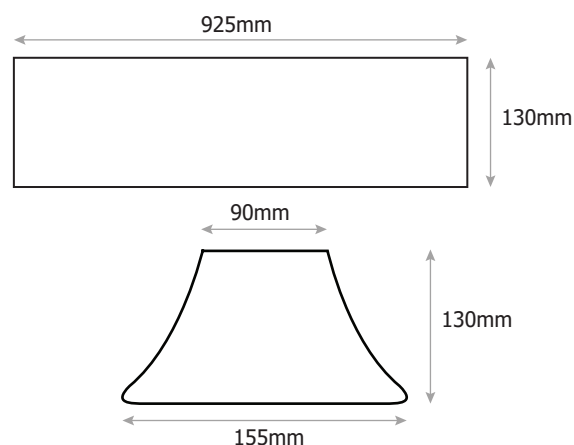
Infrarouge : **pas d'émission d'Infrarouge**

Fixation : Fillin

Câble : 3G 1.0mm² x 80 cm

Livrée sans vis de fixation

Dimensions



Les normes internationales fixent la tolérance du flux lumineux et de la charge associée à $\pm 10\%$. La température des couleurs est soumise à une tolérance pouvant aller jusqu'à $\pm 150^\circ$ Kelvin par rapport à la valeur nominale

Les produits présentés dans les documents, offres commerciales, catalogues ou fiches techniques sont soumis à modification sans préavis.
Les caractéristiques ne deviennent contractuelles qu'après accord écrit de la direction de MIIDEX LIGHTING.