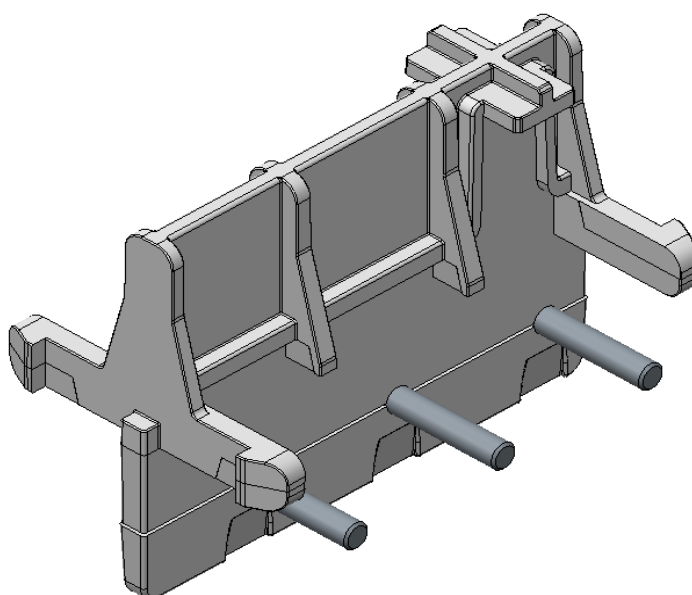


Profil Environnemental Produit

AP-C45 Jonction pour prises spéciales goulottes



Informations sur l'entreprise

iboco
132 Boulevard d'Europe
F 67215 Obernai Cedex
www.hagergroup.net

Une question concernant le Profil Environnemental Produit:
infopep@hager.com

Références couvertes

AP-C45 Jonction pour prises spéciales goulottes

Méthodologie

Le présent PEP a été réalisé en conformité avec le PCR version PEP-PCR-ed3-2015 04 02 et le PSR version 0 du programme PEP ecopassport. □
Pour plus d'information consultez le site internet du programme www.pep-ecopassport.org

Produit de référence

Reference product identification

AP-C45 Jonction pour prises spéciales goulottes (45095)

Unité fonctionnelle

Connect multisocket products. The product is crossed by a current of 8A during 50% of the time for 20 years.

L'unité fonctionnelle est basée sur le scénario d'utilisation préconisé par le PCR pour la catégorie du produit de référence.

Matériaux et substances

Toutes les dispositions utiles ont été prises pour que les matériaux entrant dans la composition du produit ne contiennent pas de substances interdites par la réglementation en vigueur lors de sa mise sur le marché.

Plastiques			Métaux			Autres		
	g	%		g	%		g	%
PC	3.51	10.69%	Cuivre	2.19	6.67%	Carton + Papier	27.06	82.41%
						Autre	0.08	0.24%
Masse totale du produit de référence :				032 g				

Fabrication

Ces produits sont fabriqués par un site ayant reçu une certification environnementale ISO 14001.

Distribution

Les emballages ont été conçus conformément à la réglementation en vigueur. En particulier, la directive Européenne 94/62/CE relative aux emballages et aux déchets d'emballage.

100% des emballages utilisés sont recyclables ou valorisables. Les emballages et les flux logistiques font l'objet d'optimisations constantes afin de réduire leurs impacts.

Installation

Procédés d'installation

Les procédés d'installation du produit sont négligés lors de cette étude car leur impact n'est pas significatif par rapport au reste du cycle de vie.

Éléments d'installation (non livrés avec le produit)

Les éléments d'installation du produit, qui ne sont pas livrés avec le produit, ne sont pas pris en compte.

Utilisation

Pour le scénario d'utilisation considéré, le produit consomme une énergie électrique de 0.013 W en mode actif pendant 50% du temps. Ce qui correspond à une consommation d'énergie totale de 1.177 kWh pour une durée d'utilisation de 20 ans.

Modèle énergétique considéré pour la phase d'utilisation

Aucun

Consommable et Maintenance

None

Fin de vie

Au vu de la complexité et des connaissances encore limitées de l'impact des filières de recyclage des équipements électriques et électroniques, la phase fin de vie considère le scénario standard préconisé par le PCR.

Le potentiel de recyclage du produit est de: 52%. Ce taux est calculé selon la méthode de l'IEC/TR 62635.

Impacts environnementaux

L'évaluation des impacts environnementaux porte sur les étapes suivantes du cycle de vie du produit : matières premières + fabrication (MPF), distribution (D), Installation (I), Utilisation (U) et Fin de vie (FdV).

Les calculs ont été réalisés avec le logiciel EIME version 5.5.0.11 associé à sa base de données en version HAGER 2014 V1 .

Indicateurs d'impacts environnementaux

Indicateurs	Unité	Fabrication MPF	Distribution D	Installation I	Utilisation U	Fin de vie FdV	GLOBAL
Réchauffement climatique	kg CO ₂ eq.	1.32E-01	1.61E-03	1.66E-03	6.95E-01	5.62E-04	8.31E-01
Appauvrissement de la couche d'ozone	kg CFC-11 eq.	1.28E-08	3.27E-12	1.13E-11	1.69E-07	1.17E-11	1.82E-07
Acidification des sols et de l'eau	kg SO ₂ eq.	2.63E-04	7.24E-06	8.12E-06	5.26E-03	2.20E-06	5.54E-03
Eutrophisation	kg PO ₄ ³⁻ eq.	6.24E-05	1.66E-06	8.76E-06	1.97E-04	2.82E-06	2.73E-04
Formation d'ozone photochimiq.	kg C ₂ H ₄ eq.	3.58E-05	5.15E-07	5.73E-07	2.48E-04	1.70E-07	2.86E-04
Epuisement des ressources abiotiques – éléments	kg Sb eq.	8.59E-06	6.45E-11	7.20E-11	3.17E-08	3.30E-11	8.63E-06
Epuisement des ressources abiotiques – combustibles fossiles	MJ	1.66E+00	2.26E-02	2.30E-02	7.16E+00	7.86E-03	8.87E+00
Pollution de l'eau	m ³	2.83E+01	2.65E-01	2.56E-01	2.92E+01	6.77E-02	5.81E+01
Pollution de l'air	m ³	1.25E+01	6.61E-02	2.09E-01	2.98E+01	5.79E-02	4.26E+01

Indicateurs d'utilisation des ressources

Indicateurs	Unité	Fabrication MPF	Distribution D	Installation I	Utilisation U	Fin de vie FdV	GLOBAL
Utilisation de l'énergie primaire renouvelable, à l'exclusion des ressources d'énergie primaire renouvelables utilisées comme matières premières	MJ	2.92E-01	3.04E-05	2.60E-04	1.01E+00	1.25E-04	1.30E+00
Utilisation des ressources d'énergie primaire renouvelables utilisées en tant que matières premières	MJ	0.00E+00	0.00E+00	0.00E+00	0.00E+00	0.00E+00	0.00E+00
Utilisation totale des ressources d'énergie primaire renouvelables	MJ	2.92E-01	3.04E-05	2.60E-04	1.01E+00	1.25E-04	1.30E+00
Utilisation de l'énergie primaire non renouvelable, à l'exclusion des ressources d'énergie primaire non renouvelables utilisées comme matières premières	MJ	2.33E+00	2.28E-02	2.34E-02	1.31E+01	8.27E-03	1.55E+01
Utilisation des ressources d'énergie primaire non renouvelables utilisées en tant que matières premières	MJ	7.96E-02	0.00E+00	0.00E+00	0.00E+00	0.00E+00	7.96E-02
Utilisation totale des ressources d'énergie primaire non renouvelables	MJ	2.41E+00	2.28E-02	2.34E-02	1.31E+01	8.27E-03	1.55E+01
Utilisation totale d'énergie primaire	MJ	2.70E+00	2.28E-02	2.37E-02	1.41E+01	8.39E-03	1.68E+01
Utilisation de matière secondaire	kg	2.68E-02	0.00E+00	0.00E+00	0.00E+00	0.00E+00	2.68E-02
Utilisation de combustibles secondaires renouvelables	MJ	0.00E+00	0.00E+00	0.00E+00	0.00E+00	0.00E+00	0.00E+00
Utilisation de combustibles secondaires non renouvelables	MJ	0.00E+00	0.00E+00	0.00E+00	0.00E+00	0.00E+00	0.00E+00
Utilisation nette d'eau douce	m ³	9.44E-04	1.44E-07	5.17E-07	1.81E-03	4.07E-07	2.76E-03

Indicateurs de catégories de déchets


Indicateurs	Unité	Fabrication MPF	Distribution D	Installation I	Utilisation U	Fin de vie FdV	GLOBAL
Déchets dangereux éliminés	kg	4.90E-02	0.00E+00	6.05E-06	0.00E+00	1.99E-06	4.90E-02
Déchets non dangereux éliminés	kg	1.06E-01	5.73E-05	2.74E-02	2.60E+00	6.14E-03	2.74E+00
Déchets radioactifs éliminés	kg	4.27E-05	4.08E-08	1.41E-07	2.12E-03	1.46E-07	2.16E-03

Indicateurs de flux extrants

Indicateurs	Unité	Fabrication MPF	Distribution D	Installation I	Utilisation U	Fin de vie FdV	GLOBAL
Composants destinés à la réutilisation	kg	0.00E+00	0.00E+00	0.00E+00	0.00E+00	0.00E+00	0.00E+00
Matériaux destinés au recyclage	kg	0.00E+00	0.00E+00	0.00E+00	0.00E+00	0.00E+00	0.00E+00
Matériaux destinés à la récupération d'énergie	kg	0.00E+00	0.00E+00	0.00E+00	0.00E+00	0.00E+00	0.00E+00
Energie fournie à l'extérieur	MJ	0.00E+00	0.00E+00	0.00E+00	0.00E+00	0.00E+00	0.00E+00

no extrapolation rules entered

Vérification

N° enregistrement: HAGE-00028-V01.01-FR	Règles de rédaction PEP-PCR-ed3-2015 04 02
	Complété par
N° d'habilitation du vérificateur: VH03	Information et référentiels: www.pep-ecopassport.org
Date d'édition: 06-2016	Durée de validité: 5 ans
Vérification indépendante de la déclaration et des données, conformément à l'ISO 14025 : 2010	
Interne <input checked="" type="radio"/> Externe <input type="radio"/>	
Revue critique du PCR conduite par un panel d'experts présidé par Philippe Osset (SOLINNEN)	
Les éléments du PEP ne peuvent être comparés avec les éléments issus d'un autre programme	
Document conforme à la norme ISO 14025 : 2010 « Marquages et déclarations environnementaux. Déclarations environnementales de Type III »	
	

Nota :

La photo du produit n'a aucune valeur contractuelle.

Toutes les valeurs numériques indiquées dans ce document sont susceptibles de varier en fonction de certains facteurs tels que par exemple, les tolérances liées aux matériaux, les conditions d'utilisation et d'environnement des produits, les caractéristiques de l'installation ... , les valeurs réelles d'un produit pour une application concrète peuvent donc différer.

La durée d'utilisation mentionnée dans ce document est une durée moyenne indicative retenue pour les besoins des calculs. Elle ne peut en aucun cas être assimilée à la durée de vie minimale, moyenne ou réelle des produits.

La responsabilité de la société émettrice de ce document ne pourra jamais être mise en jeu en cas de différence entre les valeurs indicatives données et les valeurs effectives des produits, quelles qu'en soient les causes et/ou les conséquences.