

TerCia AP-C45

Prises courants faibles à clipsage 45

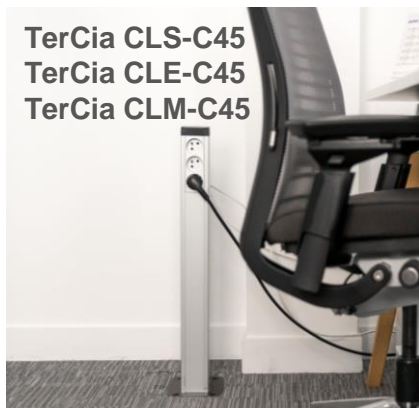
TerCia TA-C45



Compatibilité TerCia AP-C45

L'offre la plus complète du marché, conçue pour une intégration facilitée sur les goulottes d'installation TerCia TA-C45, les colonnes, les colonnettes TerCia CLS-C45, CLE-C45 et CLM-C45, les boîtes de sol TerCia BDS-C45 et les nourrices TerCia NRC-C45

TerCia CLS-C45
TerCia CLE-C45
TerCia CLM-C45



TerCia
BDS-C45



TerCia
NRC-C45



Personnalisez vos chantiers

Couleurs, longueurs, équipements sur demande

TerCia AP-C45

Prises courants faibles à clipsage 45

Prises RJ45

Caractéristiques techniques

Matière première enjoliveur	• Polycarbonate
Autoextinguibilité enjoliveur	• +800°C
Classe en catégorie 5e	• D à 100 MHz
Classe en catégorie 6a	• Ea à 500 MHz
Raccordement	• Contacts auto-dénudants sans outil
Code couleur du raccordement	• Normalisé EIA/TIA 568 A&B
Couleurs	• Blanc RAL 9010 • Noir RAL 9005 • Alucolor RAL 9006
Longueur de dénudage pour le raccordement	• > 60 mm
Compatibilités	• RJ45 • RJ11 • RJ12
Montage dans support	• A l'horizontal • En vertical
Nombre de points d'accroche	• 8 pour les 2 modules • 2 pour les 1 module
Noyau	• 3M™
Repérage	• Porte étiquette transparent



Normes

Conforme : ISO 11801 éd.2.0 : 50173
 Marquage produits CE
 Tenue au fil incandescent essais réalisés selon NF EN 60695-2
 Conformité RoHS 2011/65/UE et RoHS 2015/863/EU selon EN50581:2012

	1 module à clipsage horizontal		2 modules à clipsage horizontal ou vertical				Composant Plastron 2M Keystone	Obturateurs	
	6FTP	6STP	6FTP	6a STP	6STP	6UTP		22,5x45 1 module	22,5x45 2 modules
	CAT6FTP	CAT6STP	CAT6/FTP	CAT6A/STP	CAT6/STP	CAT6/UTP	PLASTRJ45	OBTUR-1M	OBTUR-2M
Blanc RAL 9010	B45045	B45065	B45040	B45050	B45060	B45070	B45084	B45090	B45080
Noir RAL 9005	B45047	B45067	B45042	B45052	B45062	B45072	B45085	B45092	B45082
Alucolor RAL 9006	B45048	B45068	B45043	B45053	B45063	B45073	B45086	B45093	B45083

TerCia AP-C45

Prises courants faibles à clipsage 45

Prises de communication 1 sortie

Caractéristiques techniques

Couleur	• Blanc RAL 9010
Nombre de sortie	• 1
Types	<ul style="list-style-type: none"> • USB (B45098) • XLR femelle (B45101) et XLR mâle (B45102) • VGA SUB-D15 (B45103) • HDMI traversante (B45104) • HDMI sur bornier (B45105) • Jack 3,5 mm (B45106) • BNC traversante (B45107)
Matière	• Polycarbonate (PC)
Types de connexion	<ul style="list-style-type: none"> • Bornier à vis • HDMI (B45104 et B45105)
Nombre de points d'accroche	<ul style="list-style-type: none"> • 4 pour USB (B45098), XLR femelle (B45101) et XLR mâle (B45102), VGA (B45103) et HDMI sur bornier (B45105) • 8 pour HDMI traversante (B45104), Jack 3,5 mm (B45106), BNC traversante (B45107)
Nombre de modules	• 2



Normes

Conformité RoHS 2011/65/UE et RoHS 2015/863/EU selon EN50581:2012



* Sauf B45105

Prises de communication 2 modules

Obturbateurs

	USB bornier à vis		XLR		VGA	HDMI		Jack 3.5	BNC Traversante	22,5x45 1 module	22,5x45 2 modules
		Femelle	Mâle		Traversante	Sur bornier					
	USB	XLR F	XLR M	SUBD15	HDMI T	HDMI B	JACK 3.5	BNCT	OBTUR-1M	OBTUR-2M	
Blanc RAL 9010	B45098	B45101	B45102	B45103	B45104	B45105	B45106	B45107	B45090	B45080	

TerCia AP-C45

Prises courants faibles à clipsage 45

Prises de communication multi-sorties

Caractéristiques techniques

Couleur	• Blanc RAL 9010
Nombre de sorties	• 2 (B45099) • 3 (B45100)
Types RCA	• Audio (B45099) • Audio vidéo (B45100)
Matière	• Polycarbonate (PC)
Type de connexion	• Bornier à vis
Nombre de points d'accroche	• 4
Nombre de modules	• 2







Normes

Conformité RoHS 2011/65/UE et RoHS 2015/863/EU selon EN50581:2012

Prises de communication 2 modules

Obturbateurs

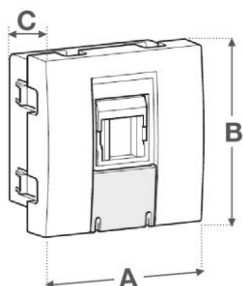
RCA		22,5x45	22,5x45
Audio	Audio et vidéo	1 module	2 modules
			
2RCA	3RCA	OBTUR-1M	OBTUR-2M
Blanc RAL 9010 B45099	B45100	B45090	B45080

TerCia AP-C45

Prises courants faibles à clipsage 45

Prises RJ45

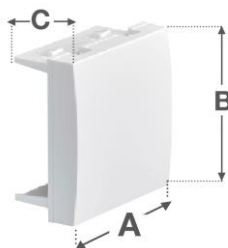
Dimensions



Mod.	Réf.	A	B	C
1	B45045 B45047 B45048	22,5	45	37
1	B45065 B45067 B45068	22,5	45	37
2	B45040 B45042 B45043	45	45	37
2	B45050 B45052 B45053	45	45	37
2	B45060 B45062 B45063	45	45	37
2	B45070 B45072 B45073	45	45	37

Obturbateurs

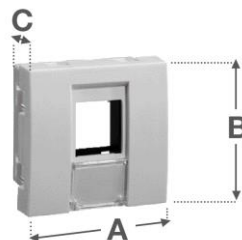
Dimensions



Mod.	Réf.	A	B	C
1	B45090 B45092 B45093	22,5	45	24
2	B45080 B45082 B45083	45	45	24

Plastron 2M Keystone

Dimensions



Réf.	A	B	C
B45084 B45085 B45086	45	45	23

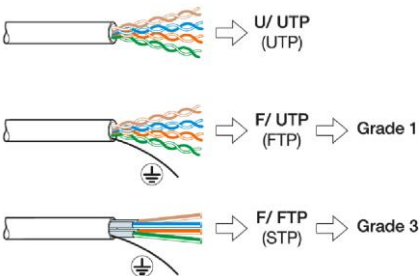
Prises RJ45

Types de RJ45

RJ 45			
	U/ UTP (UTP) Cat. 6		45070 45072 45073
	F/ UTP (FTP) Cat. 6	45045 45047 45048	45040 45042 45043
	F/ FTP (STP) Cat. 6	45065 45067 45068	45060 45062 45063

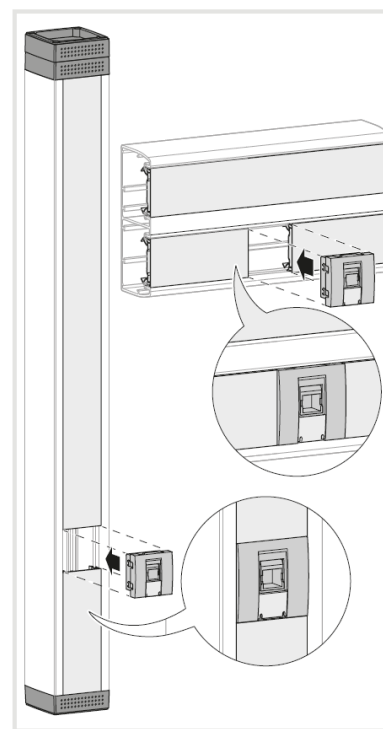
Prises RJ45

Types de câbles



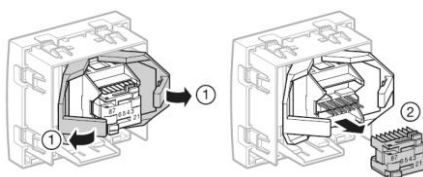
Prises RJ45

Montage sur support



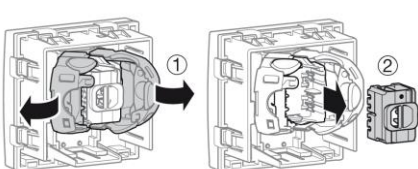
Prises RJ45 Cat 6

Raccordement



Prises RJ45 Cat 6A

Raccordement

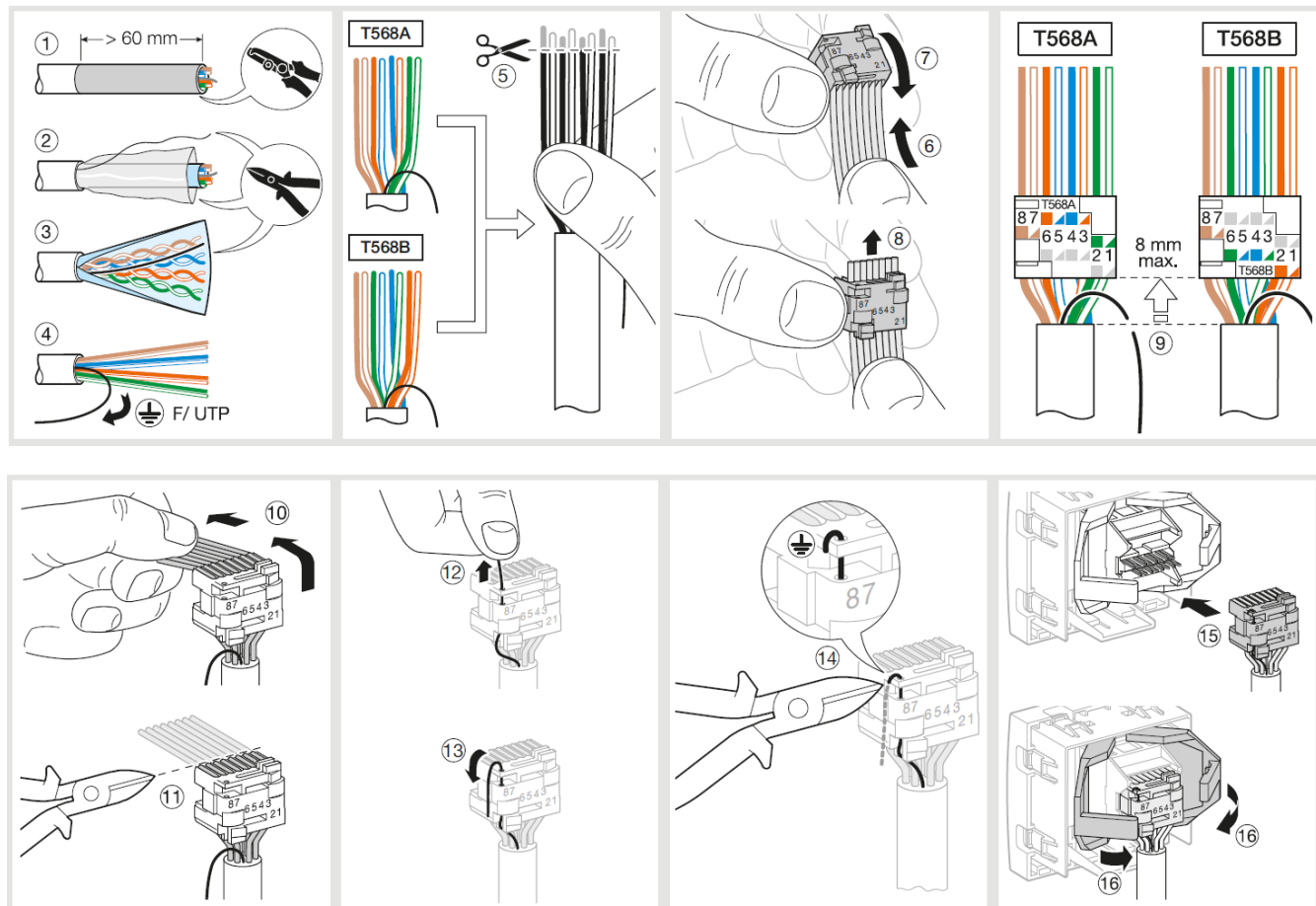


TerCia AP-C45

Prises courants faibles à clipsage 45

Prises RJ45 Cat 6 UTP et FTP

Raccordement U/UTP - F/UTP (UTP-FTP)

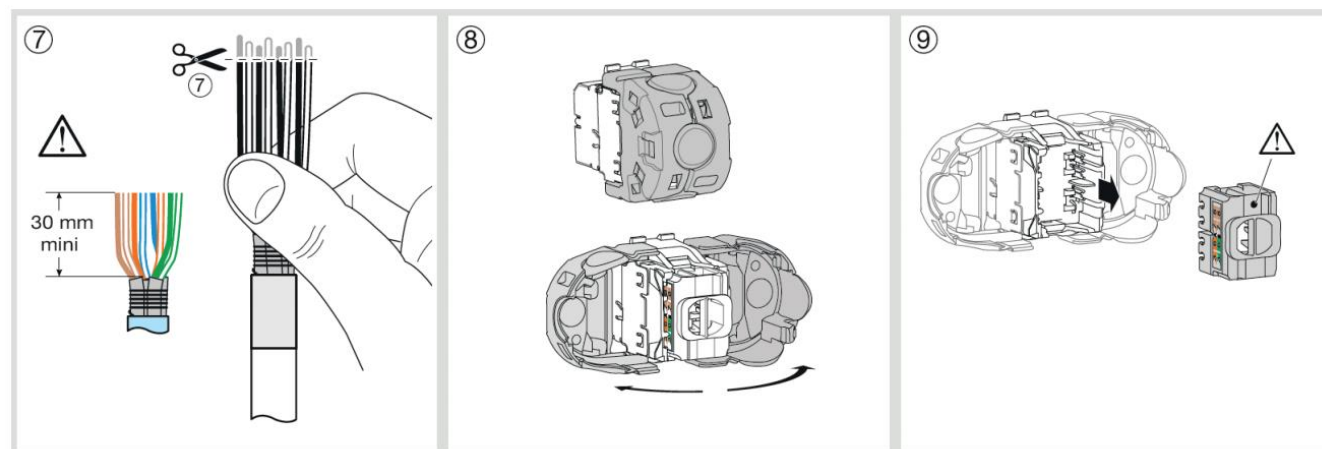
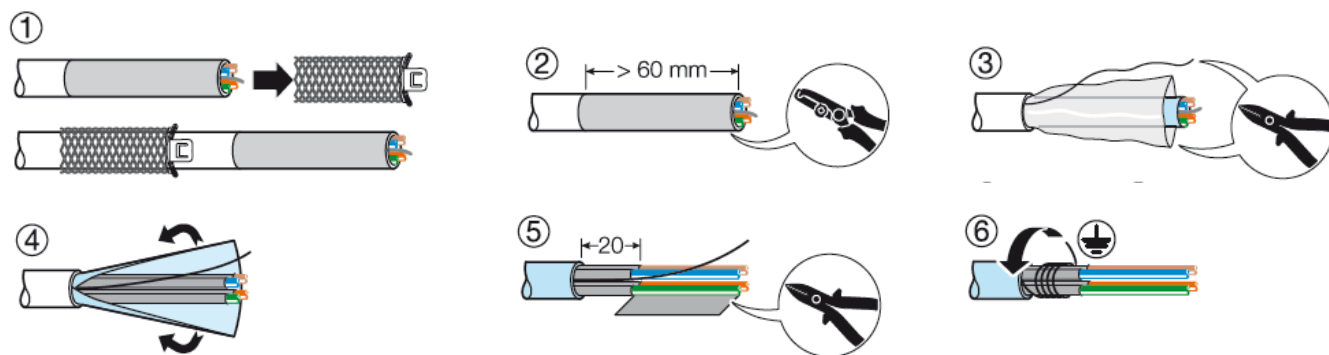
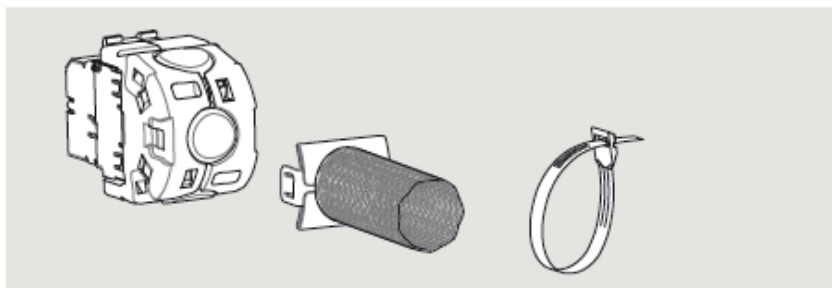


TerCia AP-C45

Prises courants faibles à clipsage 45

Prises RJ45 Cat 6A STP – Part 1/2

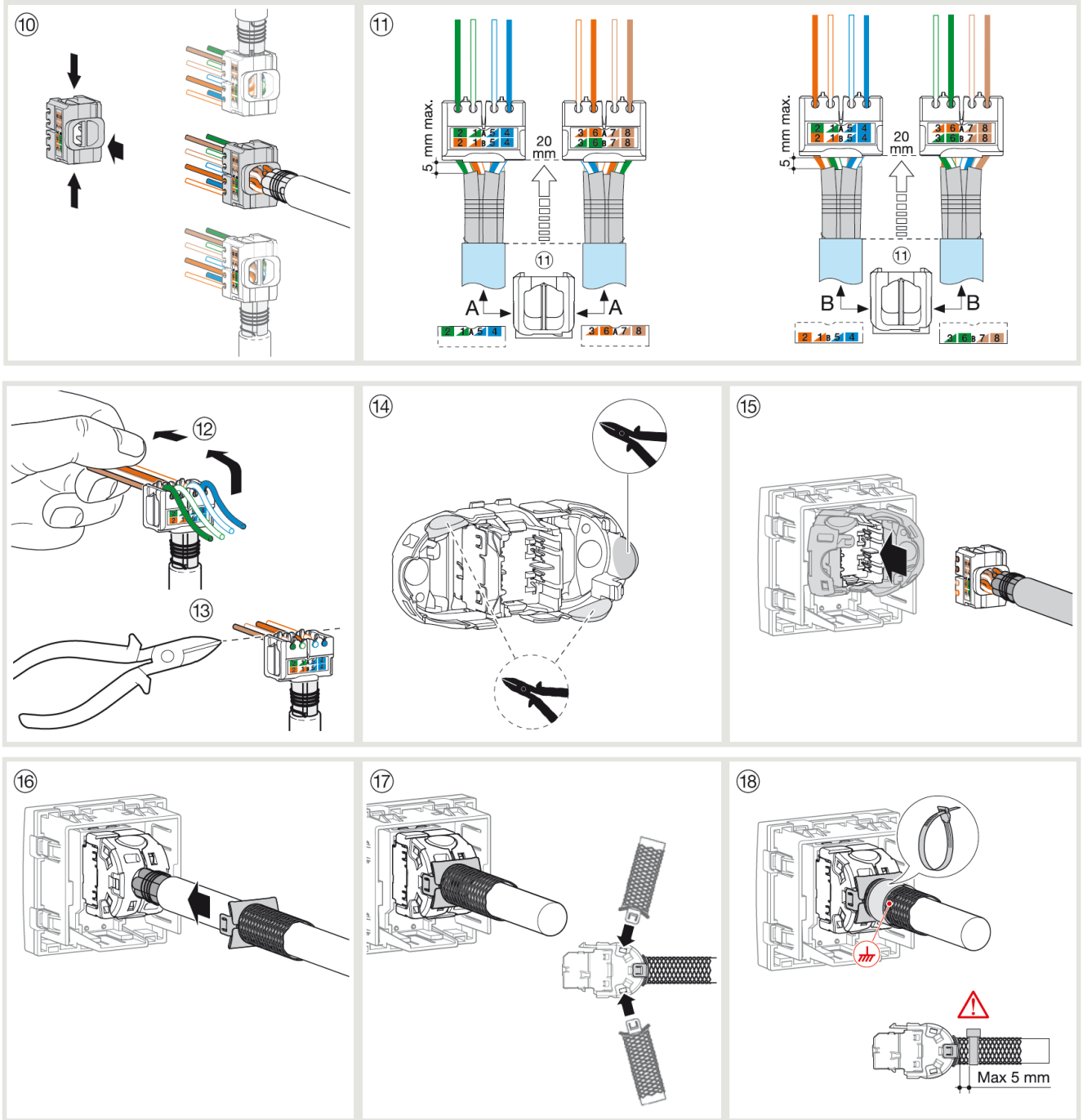
Raccordement cat 6A/STP



TerCia AP-C45

Prises courants faibles à clipsage 45

Prises RJ45 Cat 6A STP – Part 2/2
Raccordement cat 6A/STP

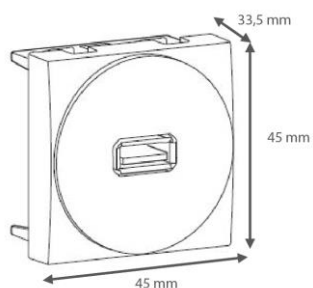


TerCia AP-C45

Prises courants faibles à clipsage 45

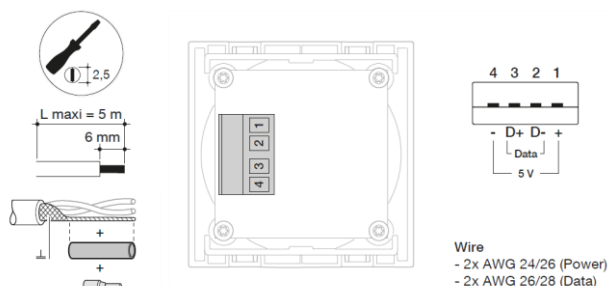
Prise USB bornier à vis - B45098

Dimensions



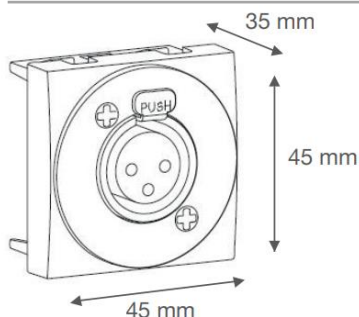
Prise USB bornier à vis - B45098

Schéma de câblage



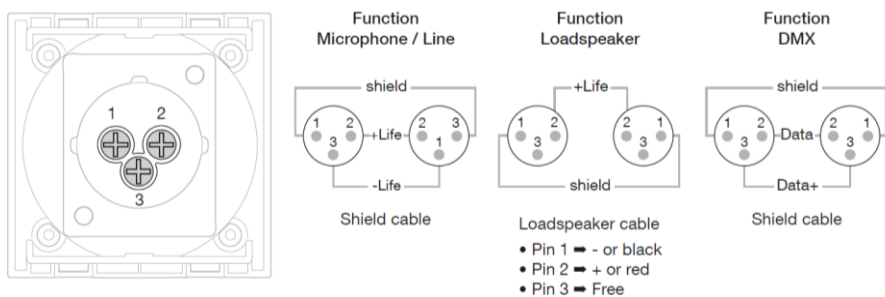
Prise XLR F - B45101

Dimensions



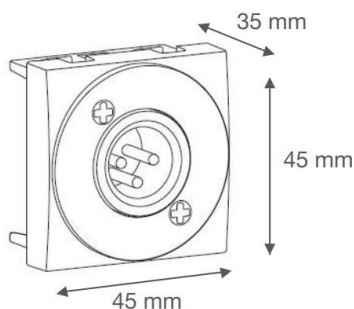
Prise XLR F - B45101

Schéma de câblage



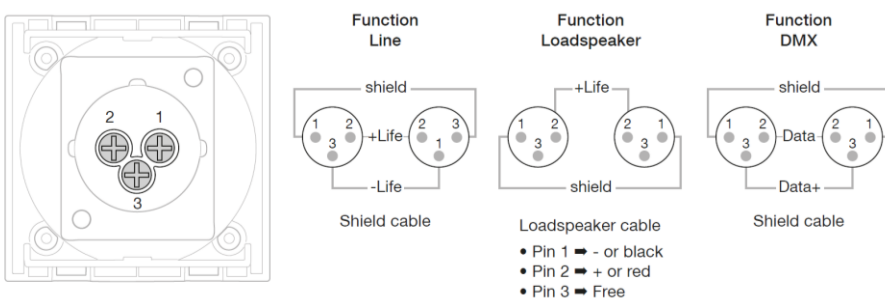
Prise XLR M - B45102

Dimensions



Prise XLR M - B45102

Schéma de câblage

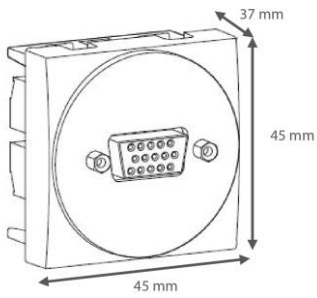


TerCia AP-C45

Prises courants faibles à clipsage 45

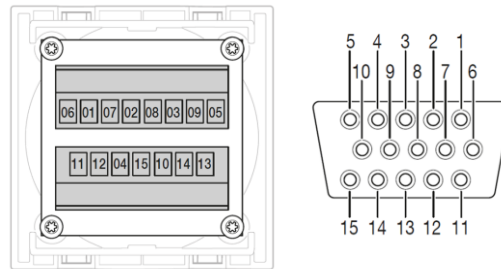
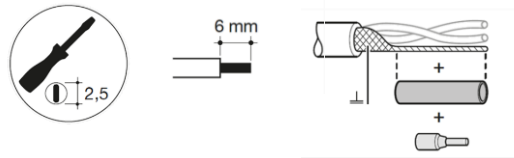
Prise VGA - B45103

Dimensions



Prise VGA - B45103

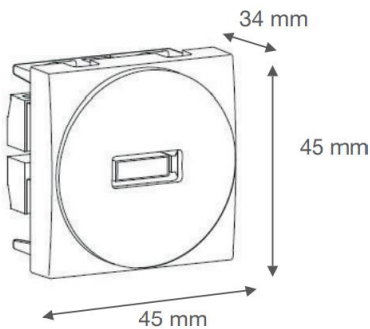
Schéma de câblage



Pin Number	Signal Name
1	Red
2	Green
3	Blue
4	No Connect
5	Ground
6	Ground
7	Ground
8	Ground
9	No Connect
10	Ground
11	No Connect
12	DDC Data
13	Horizontal Synchronization
14	Vertical Synchronization
15	DDC Clock

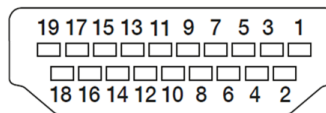
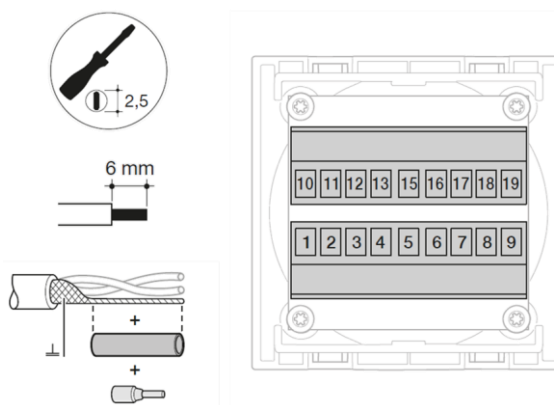
Prise HDMI sur bornier - B45105

Dimensions



Prise HDMI sur bornier - B45105

Schéma de câblage



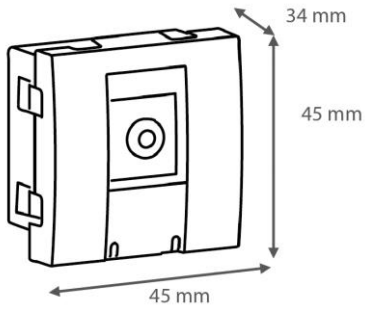
Pin Number	Signal Name
1	TMDS Data 2+
2	TMDS Data 2 Shield
3	TMDS Data 2-
4	TMDS Data 1+
5	TMDS Data 1 Shield
6	TMDS Data 1-
7	TMDS Data 0+
8	TMDS Data 0 Shield
9	TMDS Data 0-
10	TMDS Data +
11	TMDS Data Shield
12	TMDS Data -
13	CEC
14	No Connect
15	DDC Clock
16	DDC Data
17	Ground
18	+5V Power
19	Hot Plug Detect
20	SHELL

TerCia AP-C45

Prises courants faibles à clipsage 45

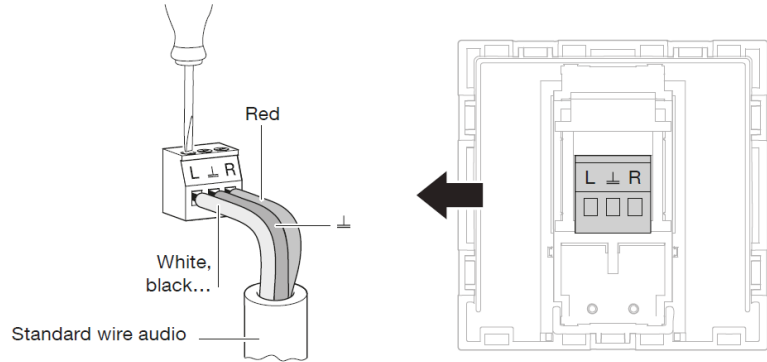
Prise Jack 3.5 - B45106

Dimensions



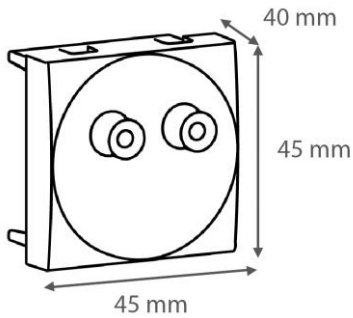
Prise Jack 3.5 - B45106

Schéma de câblage



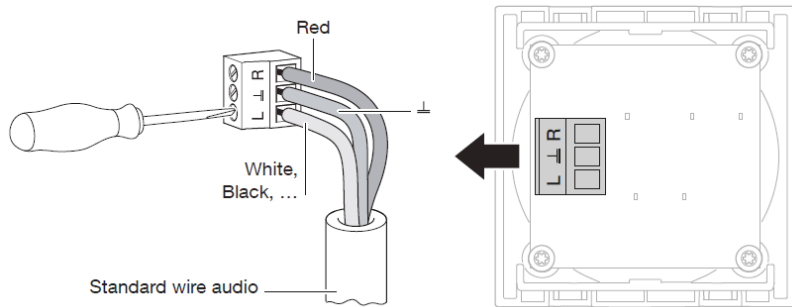
Prise RCA audio - B45099

Dimensions



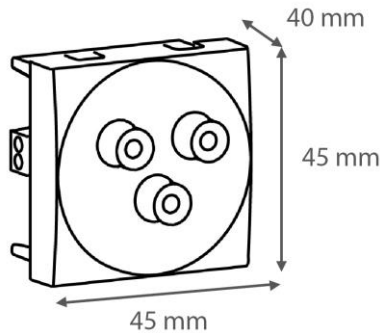
Prise RCA audio - B45099

Schéma de câblage



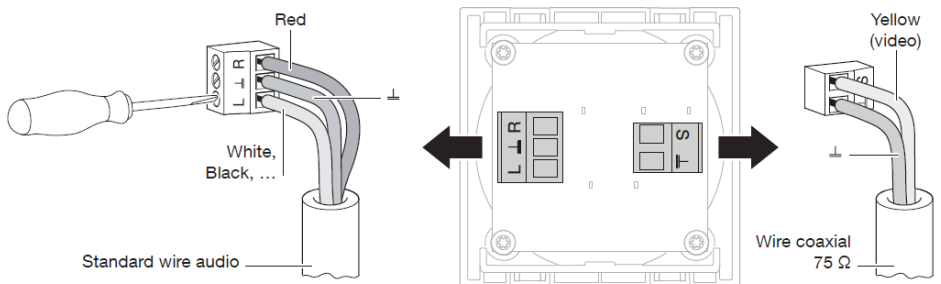
Prise RCA audio et vidéo - B45100

Dimensions



Prise RCA audio et vidéo - B45100

Schéma de câblage

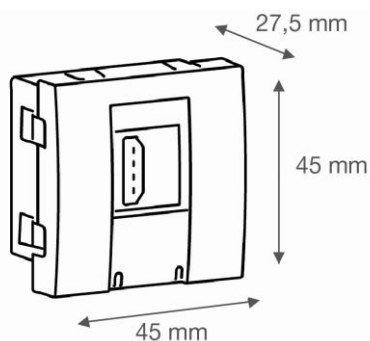


TerCia AP-C45

Prises courants faibles à clipsage 45

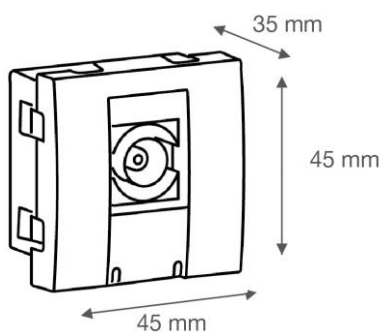
Prise HDMI traversante - B45104

Dimensions



Prise BNC traversante - B45107

Dimensions



Normes et certifications

Marquage

Marquage produit

Le marquage des produits ne se limite pas à garantir la conformité aux normes.

Il a été conçu pour identifier facilement les données suivantes : producteur, type et dimensions du produit, certifications obtenues, éventuelles caractéristiques spécifiques et lot de production.

A titre d'exemple, le marquage appliqué sur le corps des TerCia AP-C45.

Lorsque, pour des raisons techniques, il s'avère impossible d'appliquer toutes les données du marquage directement sur le produit, elles seront reportées intégralement sur l'étiquette du colisage.

1 729510:21

2  IBOCO

3 AP-C45

4 

1 Code de repérage du lot de production

2 Identification internationale du producteur

3 Type et dimensions

5 IP20

6 CODE B45020

7 
8015852624601

4 Marquage NF

5 Degré de protection IP

6 Code produit

7 Gencode produit