

# TerCia CLE-C45

## Colonnes standards à clipsage 45

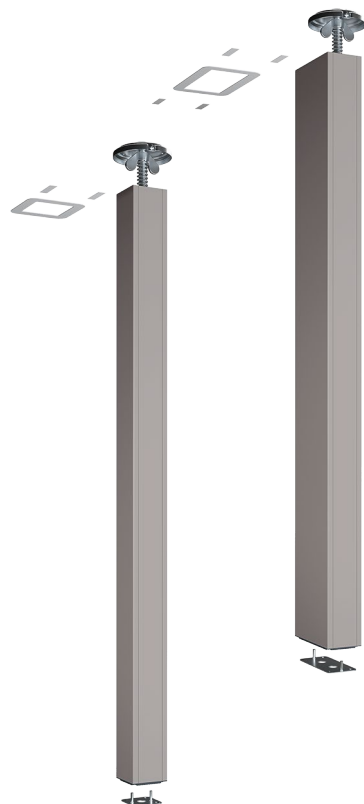
Idéales pour l'équipement du poste de travail en alimentation par le faux plafond

### Caractéristiques techniques

Matière première	• Aluminium
Couleur	• Aluminium anodisé
Fixation	• Vérin à écrou papillon et sécurisation possible de la fixation haute et basse par vis
Réglage en hauteur max.	• 300 mm
Couvercle	• 45 mm en aluminium anodisé • Ouverture à l'aide d'un outil
Séparation des courants	• Avec cloison en option B45380
Nombre de face(s)	• 1 face, forme carrée B45360, B45362, B45364 • 2 faces, forme rectangulaire B45366, B45368, B45370
Hauteurs plafonds	• 2700 mm (mini) / 3000 mm (maxi) • 3000 mm (mini) / 3300 mm (maxi) • 3300 mm (mini) / 3600 mm (maxi)
Hauteurs faux plafonds	• 2560 mm (maxi) • 2860 mm (maxi) • 3160 mm (maxi)



\*Colerette, fils de masse et cloison PVC halogénés



### Normes

Certifié norme EN 50085-1  
Certifié norme EN 50085-2-4  
Marquage produits CE



### Notre gamme TerCia est personnalisable

Laquage, teinte dans la masse, filmage, sous/sur-formats, équipements spéciaux

### Compatible

TerCia AP-C45 appareillages spécial goulottes à clipsage 45

## Colonnes standards TerCia CLE-C45

	Colonnes 1 face			Colonnes 2 faces			Composants		
	Hauteur colonne 2,7 à 3 m	Hauteur colonne 3 à 3,3 m	Hauteur colonne 3,3 à 3,6 m	Hauteur colonne 2,7 à 3 m	Hauteur colonne 3 à 3,3 m	Hauteur colonne 3,3 à 3,6 m	Cloison pour colonne lg std 2m	Cadre montage vertical	Jonction couvercle appareillage
	1F-2730	1F-3033	1F-3336	2F-2730	2F-3033	2F-3336			
Hauteur sous plafond max.	2,56 m	2,86 m	3,16 m	2,56 m	2,86 m	3,16 m	CLOISON CADRE-45 JCA45U		
CLE-C45 Aluminium anodisé	B45360	B45362	B45364	B45366	B45368	B45370	B45380	B45381	B45270

# TerCia CLE-C45

## Colonnettes standards à clipsage 45

Idéales pour l'équipement du poste de travail en alimentation par le sol

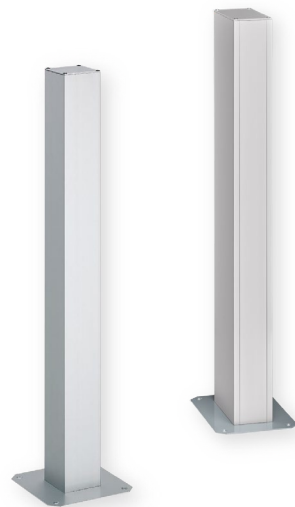
### Caractéristiques techniques

Matière première	• Aluminium
Couleur	• Aluminium anodisé
Fixation	• Fixation au sol par vis
Hauteur max.	• 650 mm
Couvercle(s)	• 45 mm en aluminium anodisé • Ouverture à l'aide d'un outil
Séparation des courants	• Avec cloison en option B45380
Nombre de face(s)	• 1 face, forme carrée B45350 • 2 faces, forme rectangulaire B45352
Composition	• Livrées avec liaisons de masse




Déclaration PEP Ecopassport à consulter sur le site [www.pep-ecopassport.org](http://www.pep-ecopassport.org)

\*Collerette, fils de masse et cloison PVC halogénés



### Normes

Certifié norme EN 50085-1   
Certifié norme EN 50085-2-4  
Marquage produits CE

### Notre gamme TerCia est personnalisable




Laquage, teinte dans la masse, filmage, sous/sur-formats, équipements spéciaux

### Compatible

TerCia AP-C45 appareillages spécial goulottes à clipsage 45



## Colonnettes standards TerCia CLE-C45

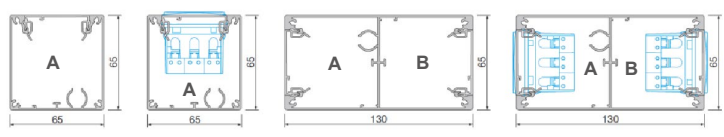
Colonnettes		Composants		
1 face hauteur colonnette 0,65 m	2 faces hauteur colonnette 0,65 m	Cloison pour colonnette lg std 2m	Cadre montage vertical	Jonction couvercle appareillage
1F-650	2F-650			
CLE-C45 Aluminium anodisé	B45350 B45332	CLOISON	CADRE-45	JCA45U
		B45380	B45381	B45270

# TerCia CLE-C45

## Colonnes et colonnettes standards à clipsage 45

### Capacité maximale théorique en câbles

Nombre de conducteurs <sup>(1)</sup>



Section (mm <sup>2</sup> )	A		B		A		B	
n. câbles Ø 11	11	14	17	19	14	16		
n. câbles Ø 7	28	34	42	46	35	39		

<sup>(1)</sup>Attention : le nombre de conducteurs calculé correspond à une valeur optimisée, sans tenir compte du croisement des câbles à l'intérieur du conduit, ni du coefficient de foisonnement.

### Compatibilité appareillages 45x45

Iboco	Hager	Legrand	PW	Schneider	3M
TerCia AP-C45	Gallery™	Mosaic™	Logix™	Altira™	Volution™

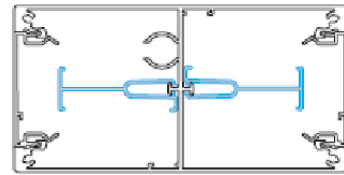
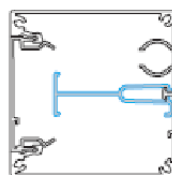
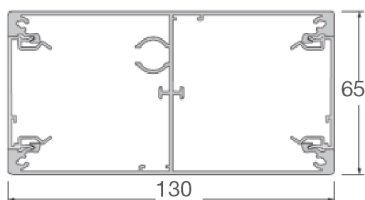
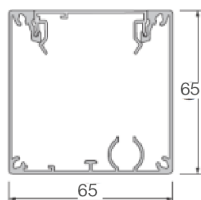
Compatible avec tous les appareillages standards 45x45

### Schémas & cotes

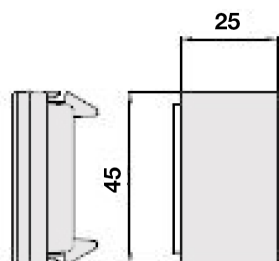
1 face  
B45360 B45362 B45364 B45350

2 faces  
B45366 B45368 B45370 B45352

Cloison B45380  
Montage



JCA45U - Jonction couvercle  
appareillage - Dimensions



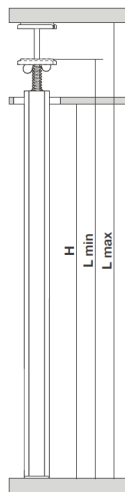
# TerCia CLE-C45

## Colonnes standards à clipsage 45

### Colonnes

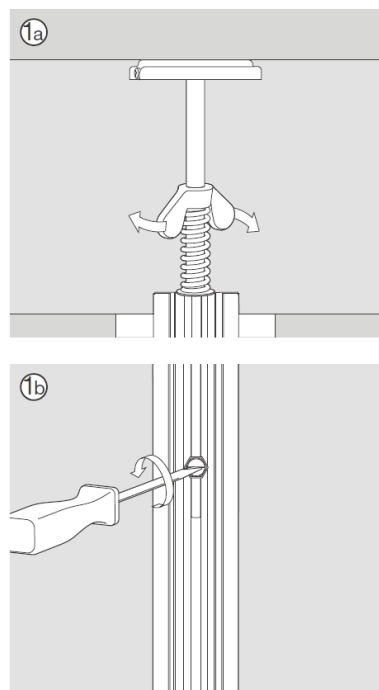
Hauteurs Min-Max

Réf.	L (mm)		H (mm)
	Min	Max	Max
<b>B45360</b> <b>B45366</b>	2700	3000	2560
<b>B45362</b> <b>B45368</b>	3000	3300	2860
<b>B45364</b> <b>B45370</b>	3300	3600	3160



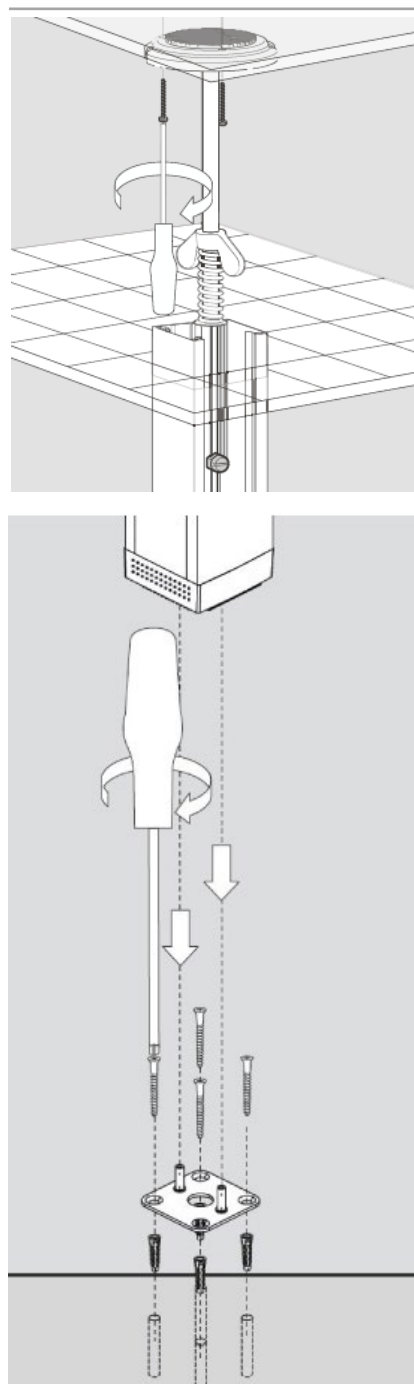
### Colonnes

Réglage par tige filetée avec écrou papillon



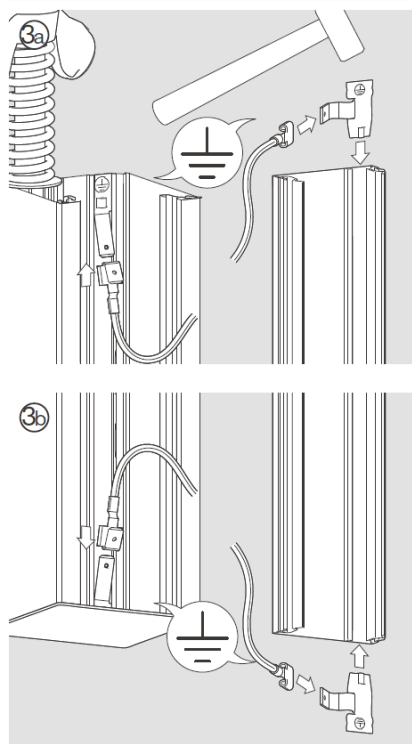
### Colonnes

Fixations haute et basse



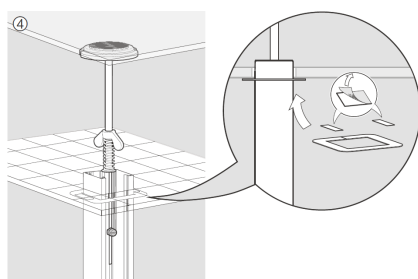
### Colonnes

Liaison de masse



### Colonnes

Montage collerette

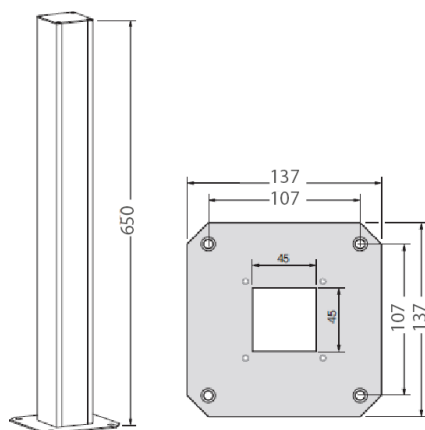


# TerCia CLE-C45

## Colonnettes standards à clipsage 45

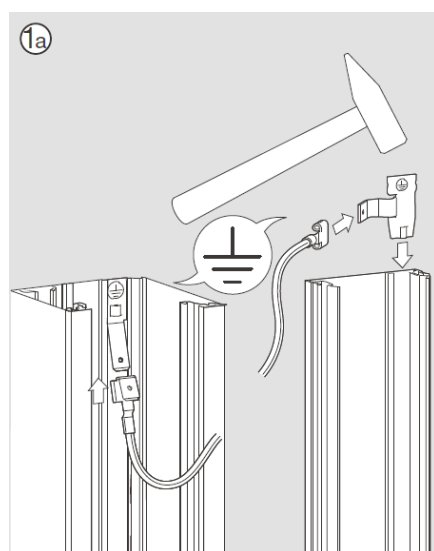
### Colonnette 1 face B45350

Dimensions



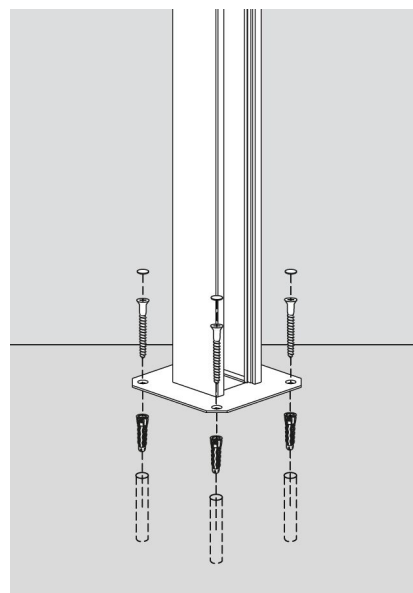
### Colonnettes

Liaison de masse



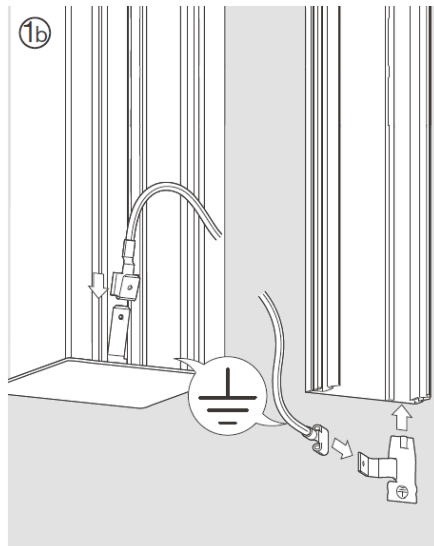
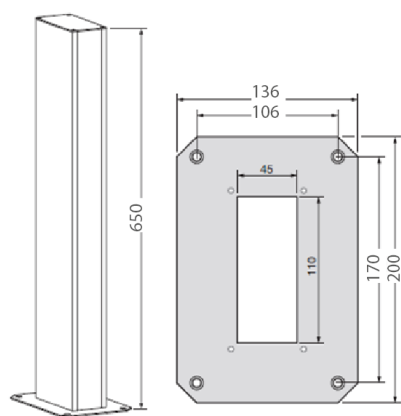
### Colonnettes

Fixation basse



### Colonnette 2 faces B45352

Dimensions



# TerCia CLE-C45

## Colonnes et colonnettes standards à clipsage 45

### Marquages

#### Marquage CE

Les produits rentrant dans la Directive 2014/35/UE du 26 février 2014, entrée en vigueur le 20 avril 2016 (décret n°2015-1083 du 27 août 2015) sont conformes aux exigences de sécurité et portent le marquage CE selon les modalités prévues par la Directive.

#### Marquage produit

Le marquage des produits ne se limite pas à garantir la conformité aux normes.

Il a été conçu pour identifier facilement les données suivantes : producteur, type et dimensions du produit, certifications obtenues, éventuelles caractéristiques spécifiques et lot de production.

A titre d'exemple, le marquage appliqué sur l'étiquette de la TerCia CLS-C45.

1 1731410

6



2  **IBOCO**

7

CODE B45310

3 CLS-C45 1F-2730

8

IP30

4 NF EN 50085-2-4

9

667

5 

10



- 1 Code de repérage du lot de production
- 2 Identification internationale du producteur
- 3 Type et dimensions
- 4 Norme de référence pour certification
- 5 Marquage CE
- 6 Marquage NF
- 7 Code produit
- 8 Indice de protection IP
- 9 Code d'identification licence
- 10 Gencode produit

### Colonnes et colonnettes

Les colonnes et colonnettes Iboco sont réalisées en conformité aux normes suivantes :

**EN 50085-1** Systèmes de goulottes et de conduits, profilés pour installations électriques.

**EN 50085-2-4** Règles particulières pour les colonnes et colonnettes.

La norme EN 50085 définit les règles et les essais relatifs aux installations électriques des systèmes de goulottes et de conduits, profilés et/ou aux systèmes de communication avec des tensions jusqu'à 1000 V en courant alternatif et/ou 1500 V en courant continu.

Ces règles et essais concernent le logement et éventuellement la séparation des conducteurs, câbles et appareillages électriques.



La partie 1 de la norme, relative aux règles générales, est en vigueur depuis mai 2006 et doit être appliquée simultanément avec la partie 2-4, relative aux règles pour les colonnes et colonnettes entrées en vigueur depuis le 29 août 2009.

La classification se réfère au système SG/SCP. Le système comprend d'autres composants pour réaliser une enveloppe destinée au logement de conducteurs de câbles et d'autres appareillages électriques.

# TerCia CLE-C45

## Colonnes et colonnettes standards à clipsage 45

### Certifications par désignation produit

Désignation	 Allemagne	 France
CLE-C45 1F-2730 A	•	•
CLE-C45 1F-3033 A	•	•
CLE-C45 1F-3336 A	•	•
CLE-C45 2F-2730 A	•	•
CLE-C45 2F-3033 A	•	•
CLE-C45 2F-3336 A	•	•
CLE-C45 1F-650 A	•	•
CLE-C45 2F-650 A	•	•

• Certifié selon normes EN 50085-1 et EN 50085-2-4