

# DN-A

## Goulottes flexibles auto-adhésives

Pour le câblage compact, le câblage des unités de commandes sur portes d'armoires ainsi que les changements de plan

### Caractéristiques techniques

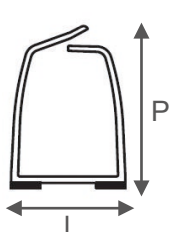
Matière première	• Polypropylène (PP) sans halogène
Couleur	• Gris RAL 7030
Longueur	• Standard 0,5 m
Dimensions	• 3 dimensions
Caractéristiques	• Fond percé • Pas de 12,5 mm, fente de 7,5 mm, lamelle 5 mm • Flexible • Auto-adhésive* (2 bandes d'adhésif sur le fond)
Tenue température max.	• +60°C
Tenue au fil incandescent	• 960°C



Certifié CSA/UL

### \* Attention

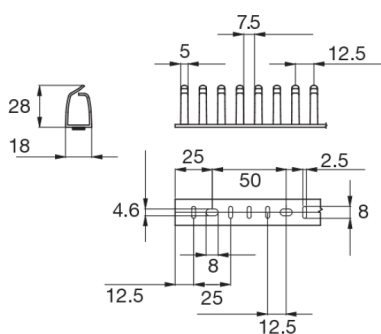
Avant de coller la DN-A, il est nécessaire de nettoyer et de dégraisser le support.



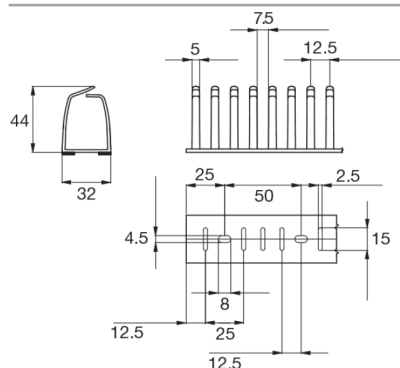
		Longueurs	
P	I x P	Désignation	Code
28	17,5x28	DN-AS	B02181
43	32x43	DN-AM	B02182
55	42,5x55	DN-AL	B02183

### Schémas et cotes

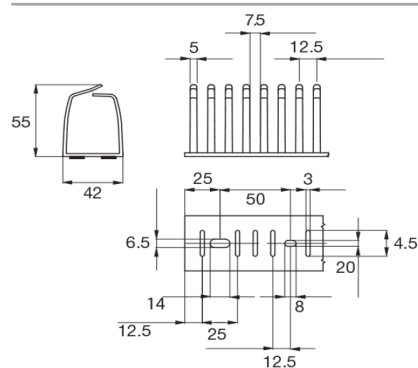
#### DN-AS



#### DN-AM



#### DN-AL





## Normes et certifications

# DN-A

## Goulottes flexibles auto-adhésives

Matériaux	PP		
Caractéristiques et propriétés	Unité SI	Valeur	Norme d'essai
<b>PHYSIQUES</b>			
Poids spécifique	g/cm <sup>3</sup>	0,91	ISO 1183
Absorption H <sub>2</sub> O 23°C	%	< 0,1	DIN 53495
Formaldéhyde	ppm	absent	-
Cadmium	ppm	absent	-
<b>MECANIQUES</b>			
Charge de rupture à traction	MPa	-	-
Charge d'affaiblissement à la traction	MPa	25	ISO 527
Allongement à la rupture	%	-	-
Module d'élasticité à la traction	MPa	1300	ISO 527
Module d'élasticité flexion	MPa	1200	ISO 178
<b>THERMIQUES</b>			
Température VICAT	°C	90	ISO 306
HDT	°C	81	ISO 75
Coefficient de dilatation	K <sup>-1</sup>	9 10 <sup>-5</sup>	ASTM D696
Chaleur spécifique	Kj/kgK	0,17	ISO 8302
Conductibilité thermique	W/mK	0,16	DIN 52612
<b>ELECTRIQUES</b>			
Constante diélectrique	Adim.	2,5	IEC 60250
Rigidité diélectrique	Kv/mm	65	IEC 60243
Résistance superficielle	Ohm	< 1,5 10 <sup>15</sup>	IEC 60093
<b>AUTOEXTINGUIBILITE</b>			
Autoextinguibilité 1,6 mm	Adim.	HB	UL 94
Autoextinguibilité 3,2 mm	Adim.	HB	UL 94
Fil incandescent 2 mm	°C	750	IEC 60695-2-12
Classification CSTB*	Adim.	-	-
Indice d'oxygène	%	-	-

## Certifications par désignation produit

Désignation	 UL REC USA	 Canada
DN-AS	•	•
DN-AM	•	•
DN-AL	•	•

- Certifié

