

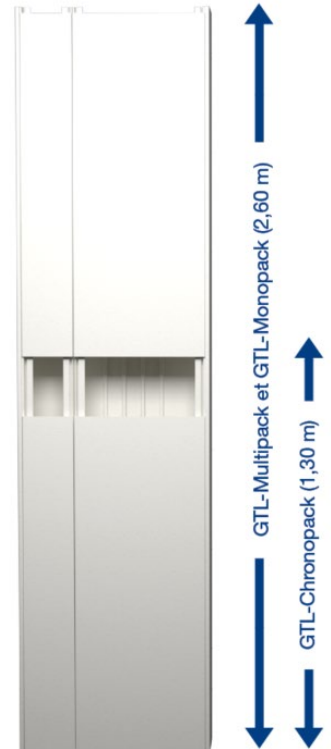
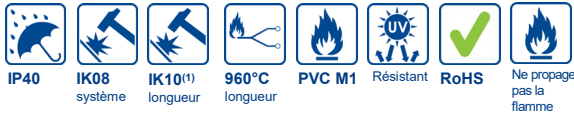
Tecnica-GTL

Goulottes universelles pour ETEL


Goulottes normées permettant de réaliser un Espace Technique Electrique du Logement, prescrites par la NF C 15-100 depuis le 31 mai 2003. Universelles, elles permettent l'installation avec ou sans support de tous les coffrets 13 modules et de toutes les platines du marché

Caractéristiques techniques

Couleur	• Blanc RAL 9010
Longueurs standards	• 2,60 m ou 2 x 1,30 m
Profondeur	• 65 mm
Socket	• Perforé pour faciliter la fixation • 2 compartiments totalement isolés avec accès indépendant à chaque compartiment • 4 guides de fond dans le grand compartiment pour un cloisonnement avec cloison SEP-G
Compatibilité	• Platines appareillages 250 mm • Coffrets 13 modules
Ouverture couvercle	• Avec l'aide d'un outil
Protection	• Entièrement filmée
Conformité	• Réalisation d'installation conforme NF C 15-100 et NF C 14-100



Normes

Classification CSTB : PVC classé M1
Certifié norme EN 50085-1
Certifié norme EN 50085-2-1 
Ouverture du couvercle à l'aide d'un outil
Marquage produit : CE

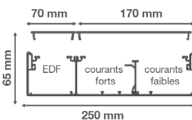
Packs Tecnica-GTL



B08700

GTL-Multipack250

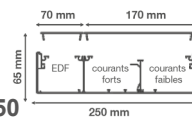
1 socle de 2,6 m avec cloison intégrée
1 couvercle de 2,6 m, largeur 17 cm
1 couvercle de 2,6 m, largeur 7 cm
12 vis de montage coffret
4 jeux de 2 agrafes
12 adaptateurs pour coffret Hager
12 adaptateurs pour coffret Schneider⁽²⁾
8 adaptateurs pour coffret Legrand⁽²⁾



B08701

GTL-Chronopack250

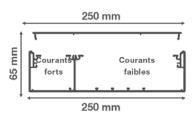
2 socles de 1,3 m avec cloison intégrée
2 couvercles de 1,3 m, largeur 17 cm
2 couvercles de 1,3 m, largeur 7 cm
2 éclisses pour socle
12 vis de montage coffret
4 jeux de 2 agrafes
12 adaptateurs pour coffret Hager
12 adaptateurs pour coffret Schneider⁽²⁾
8 adaptateurs pour coffret Legrand⁽²⁾



B08702

GTL-Monopack250

1 socle de 2,6 m avec cloison intégrée
1 couvercle de 2,6 m, largeur 25 cm
12 vis de montage coffret
4 jeux de 2 agrafes
12 adaptateurs pour coffret Hager
12 adaptateurs pour coffret Schneider⁽²⁾
8 adaptateurs pour coffret Legrand⁽²⁾



Legrand⁽²⁾

Schneider⁽²⁾

Hager

Adaptateurs

Nos packs intègrent des adaptateurs astucieux pour installer facilement et rapidement sur la Tecnica-GTL toutes les marques leader de coffrets 13 modules classe 1 sans support

⁽¹⁾ IK10 : GTL-Multipack250 et GTL-Monopack250

⁽²⁾ Marque appartenant à un tiers n'ayant aucun lien avec notre société

Tecnica-GTL

Goulottes universelles pour ETEL

Guide de choix

L/nbc*xP	Packs GTL		Composants								
	Socle + couvercle	Socle ⁽¹⁾ lg std 2,6 m	Ensemble couvercles ⁽²⁾ 17+7 cm	Couvercle 25 cm	Cloison de séparation lg std 2m	Embout de fermeture	Jonction couvercle coffret	Supports coffret universels (x4)	Cornets d'épanouissement Haut Bas		Joint souple GTL lg std 3 m
		SOCLE-GTL	COV-GTL 170+70	COV-GTL 250	SEP-G	LAN	JCT	STU ⁽³⁾	CEH	CEB	JS-GTL
GTL-Multipack250 250/2x65 lg std 2,6 m	B08700	B08703	B08704	B08705	B02415	B08710	B08711	B08712	B08713	B08714	B08716
GTL-Chronopack250 250/2x65 lg std 2x1,3 m	B08701	B08703	B08704	B08705	B02415	B08710	B08711	B08712	B08713	B08714	B08716
GTL-Monopack250 250/2x65 lg std 2,6 m	B08702	B08703	B08704	B08705	B02415	B08710	B08711	B08712	B08713	B08714	B08716

* nbc : nombre de compartiments

⁽¹⁾ SOCLE-GTL : livré avec jeu d'agrafes et vis de fixation

⁽²⁾ Ensemble de couvercles : 1 sachet contenant 1 couvercle de largeur 17cm + 1 couvercle de largeur 7 cm

⁽³⁾ Supports coffret universels : 1 sachet de 4 supports permettant le montage de 2 tableaux

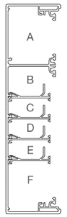
Outils de fixation

DUCTACOL	B02550	
Pistolet BC	B02500	

Capacité en fils et câbles

Nombre de conducteurs ⁽¹⁾

	HO7V-U/R			Téléphone	TV
	1,5mm ²	2,5mm ²	6mm ²	4p 6/10 Ø 6	Coaxial Ø 7,5mm ²
A	235	157	66	75	49
B	64	45	17	24	14
C	64	45	17	24	14
D	64	45	17	24	14
E	113	76	30	39	20
F ⁽²⁾	262	178	79	82	54



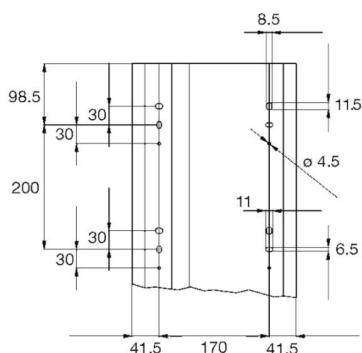
⁽¹⁾ Attention : le nombre de conducteurs calculé correspond à une valeur optimisée, sans tenir compte du croisement des câbles à l'intérieur du conduit, ni du coefficient de foisonnement.

⁽²⁾ Utilisation autre qu'avec le câble d'alimentation

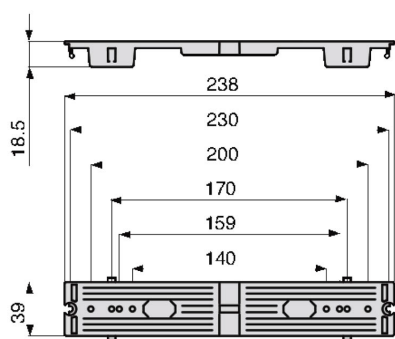
Tecnica-GTL

Goulottes universelles pour ETEL

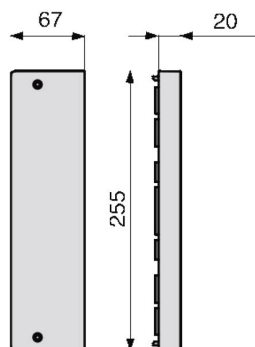
GTL
Couvercle universel pour ETEL



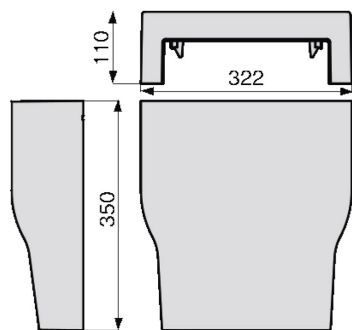
STU
Supports coffret universels



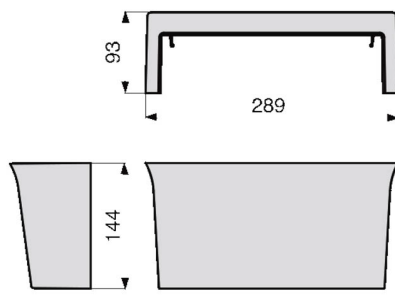
LAN
Embout de fermeture



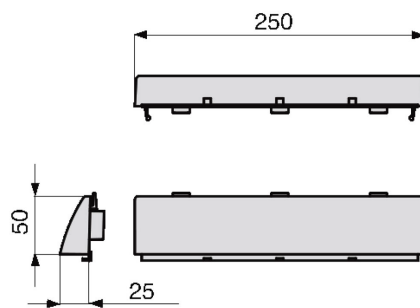
CEH
Cornet d'épanouissement haut



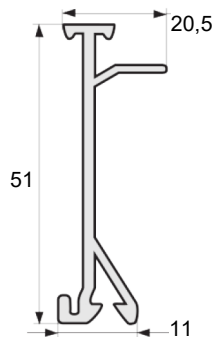
CEB
Cornet d'épanouissement bas



JCT
Jonction couvercle coffret



SEP-G
Cloison de séparation



Montage coffrets et platines

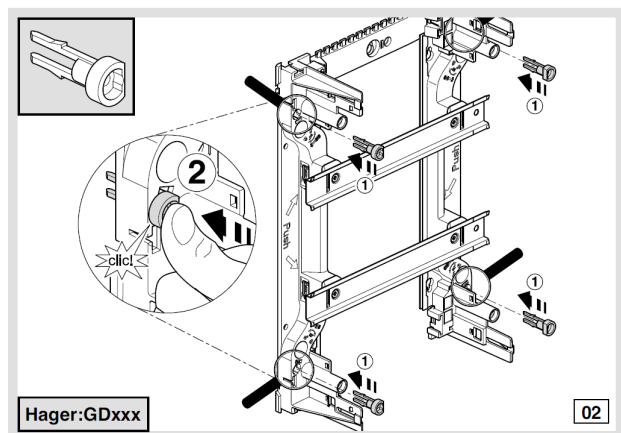
Entraxe de fixation	Coffrets		Platines EDF	
	13 modules VDI		Disjoncteur	Comptage
230 mm +/- 5 mm	Direct ⁽¹⁾	Direct ⁽¹⁾	Direct ⁽¹⁾	Direct ⁽¹⁾
< 230 mm +/- 5 mm	Avec STU	Avec STU	Avec STU	Avec STU

⁽¹⁾Montage direct sur la GTL avec les adaptateurs et vis livrés dans les packs

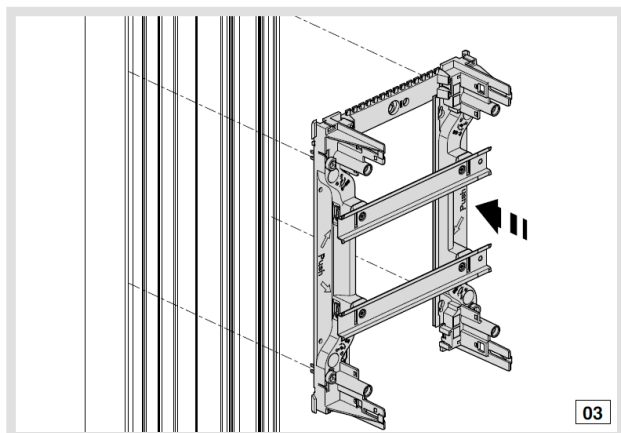
Tecnica-GTL

Goulottes universelles pour ETEL

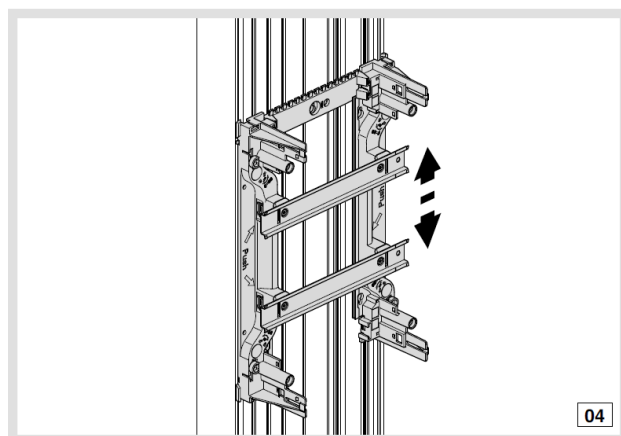
Adaptateurs GTL
Notice d'installation



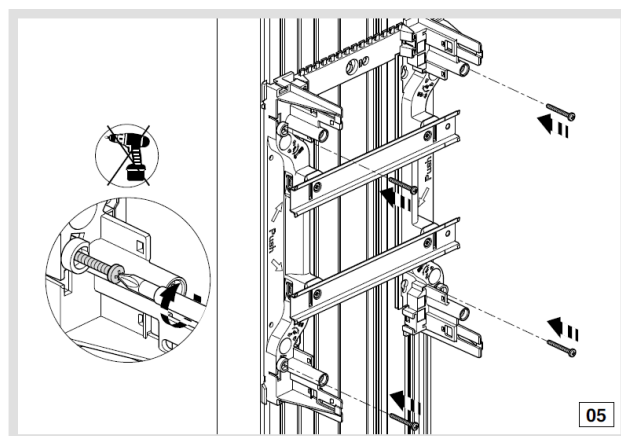
1. Clipsez l'adaptateur sur le châssis du coffret



2. Clipsez le châssis sur la GTL
Le châssis se maintient seul



3. Ajustez la hauteur



4. Vissez pour assurer le maintien du châssis

Tecnica-GTL

Goulottes universelles pour ETEL

Marquages

Marquage CE

Les produits rentrant dans la Directive 2014/35/UE du 26 février 2014, entrée en vigueur le 20 avril 2016 (décret n°2015-1083 du 27 août 2015) sont conformes aux exigences de sécurité et portent le marquage CE selon les modalités prévues par la Directive.

Marquage produit

Le marquage des produits ne se limite pas à garantir la conformité aux normes.

Il a été conçu pour identifier facilement les données suivantes : producteur, type et dimensions du produit, certifications obtenues, éventuelles caractéristiques spécifiques et lot de production.

A titre d'exemple, le marquage appliqué sur le corps de la goulotte Tecnica GTL-Multipack250.

Lorsque, pour des raisons techniques, il s'avère impossible d'appliquer toutes les données du marquage directement sur le produit, elles seront reportées intégralement sur l'étiquette du colisage.

1 716013:55

2  IBOCO

3 GTL-MULTIPACK250

4 NF-USE 669

5 NF EN 50085-2-1

6 IP40

7 IK10 (LONGUEUR)

8 

9 

10 CODE B08700

11 
8015892087000

1 Code de repérage du lot de production

2 Identification internationale du producteur

3 Type et dimensions

4 Certification NF

5 Norme de référence pour certification

6 Degré de protection IP

7 Degré de protection IK

8 Certification IMQ

9 Marquage CE

10 Code produit

11 Gencode produit

Conformité aux principales normes nationales et internationales

CENELEC	Comité Européen de Normalisation	EN 50085-1	Communauté Européenne
	Electrotechnique	EN 50085-2-1	
IEC	International Electrotechnical Commission	IEC 61084	Internationale
		IEC 61084-2-1	

Le détail des certifications des profilés d'installation Iboco est indiqué dans les tableaux de la page ci-après

Tecnica-GTL

Goulottes universelles pour ETEL

Certifications par désignation produit

Les goulottes Iboco sont désignées par les normes sous le vocable général de « profilés en matière plastique ». Elles ont obtenu la marque de conformité aux normes suivantes :

EN 50085-1 Systèmes de goulottes et de conduits, profilés pour installations électriques.



EN 50085-2-1 Systèmes de goulottes et de conduits, profilés prévus pour une installation au mur et au plafond. La norme EN 50085 définit les règles et les essais relatifs aux installations électriques des systèmes de goulottes et de conduits, profilés et/ou aux systèmes de communication avec des tensions jusqu'à 1000 V en courant alternatif et/ou 1500 V en courant continu.

Ces règles et essais concernent le logement et éventuellement la séparation des conducteurs, câbles et appareillages électriques.

La partie 1 de la norme, relative aux règles générales, est en vigueur depuis avril 2006 et doit être appliquée simultanément avec la partie 2-1, relative aux règles sur les conduits pour installation au mur et au plafond, en vigueur depuis le 1^{er} octobre 2007.

La classification se réfère au Système de Goulottes (SG). Le système comprend d'autres composants pour réaliser une enveloppe destinée au logement de conducteurs de câbles et d'autres appareillages électriques.

Certifications par désignation produit

Désignation	 France	 Italie
COV 70	•	•
COV 170	•	•
COV 250	•	•
CEB 250x65	•	•
CEH 250x65	•	•
GTL 250/2x65	•	•
JCT 250	•	•
LAN 250x65	•	•
SEP-G 60	•	•
STU 250	•	•

• Certifié selon normes EN 50085-1 et EN 50085-2-1