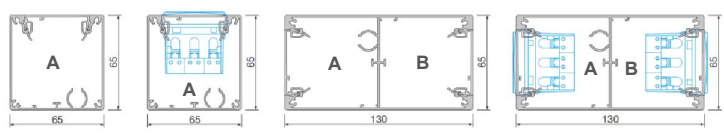


TerCia CLE-C45

Colonnes et colonnettes standards à clipsage 45

Capacité maximale théorique en câbles

Nombre de conducteurs ⁽¹⁾



Section (mm ²)	A		B		A		B	
n. câbles Ø 11	11	14	17	19	14	16		
n. câbles Ø 7	28	34	42	46	35	39		

⁽¹⁾Attention : le nombre de conducteurs calculé correspond à une valeur optimisée, sans tenir compte du croisement des câbles à l'intérieur du conduit, ni du coefficient de foisonnement.

Compatibilité appareillages 45x45

Iboco	Hager	Legrand	PW	Schneider	3M
TerCia AP-C45	Gallery™	Mosaic™	Logix™	Altira™	Volution™

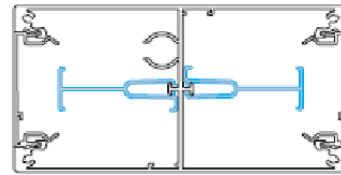
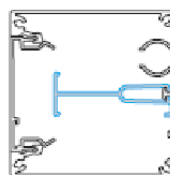
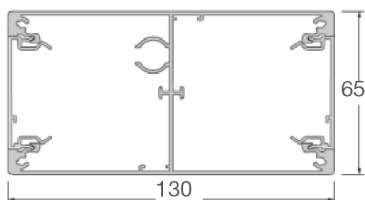
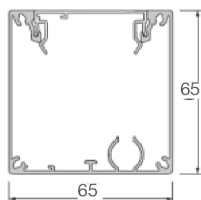
Compatible avec tous les appareillages standards 45x45

Schémas & cotes

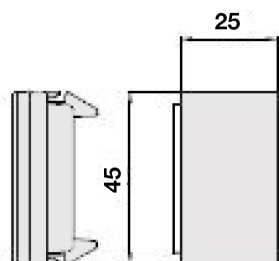
1 face
B45360 B45362 B45364 B45350

2 faces
B45366 B45368 B45370 B45352

Cloison B45380
Montage



JCA45U - Jonction couvercle
appareillage - Dimensions



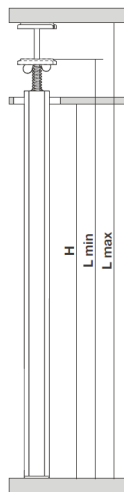
TerCia CLE-C45

Colonnes standards à clipsage 45

Colonnes

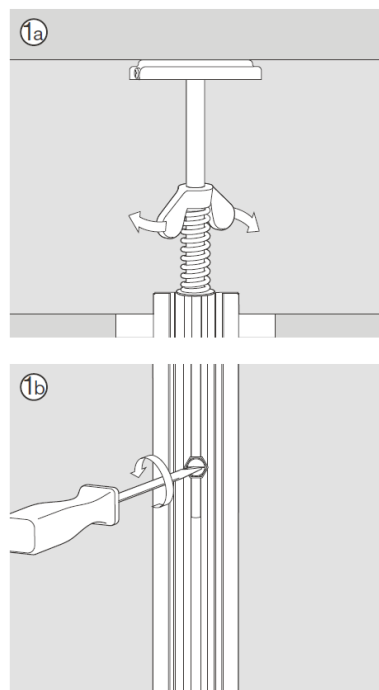
Hauteurs Min-Max

Réf.	L (mm)		H (mm)
	Min	Max	Max
B45360 B45366	2700	3000	2560
B45362 B45368	3000	3300	2860
B45364 B45370	3300	3600	3160



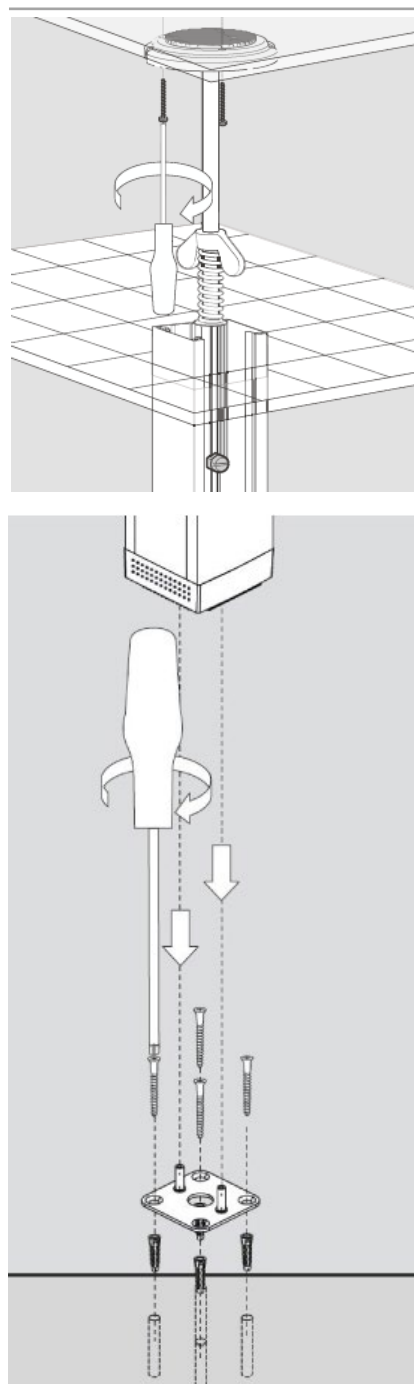
Colonnes

Réglage par tige filetée avec écrou papillon



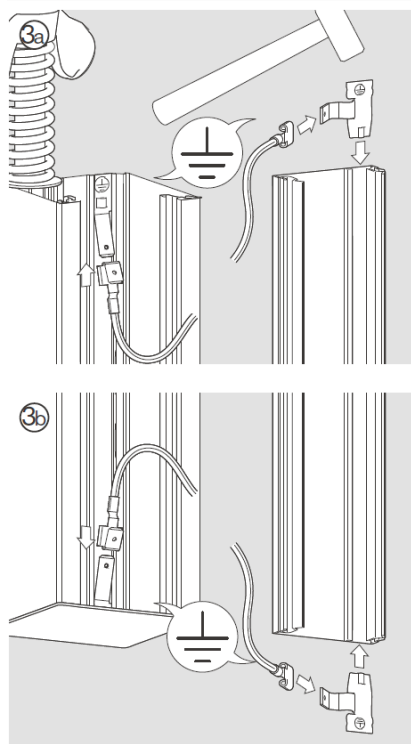
Colonnes

Fixations haute et basse



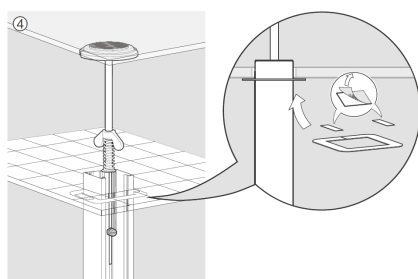
Colonnes

Liaison de masse



Colonnes

Montage collerette

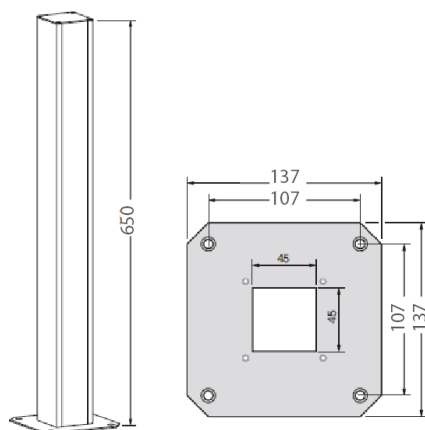


TerCia CLE-C45

Colonnettes standards à clipsage 45

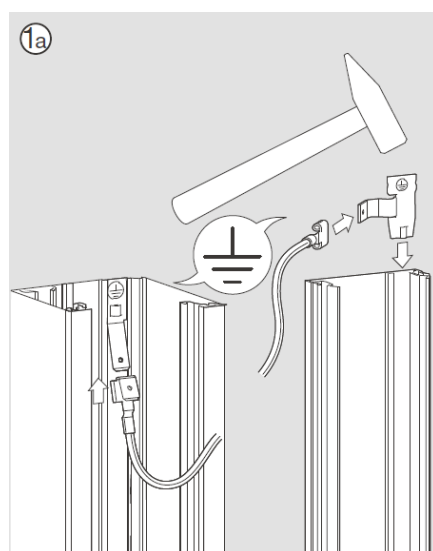
Colonnette 1 face B45350

Dimensions



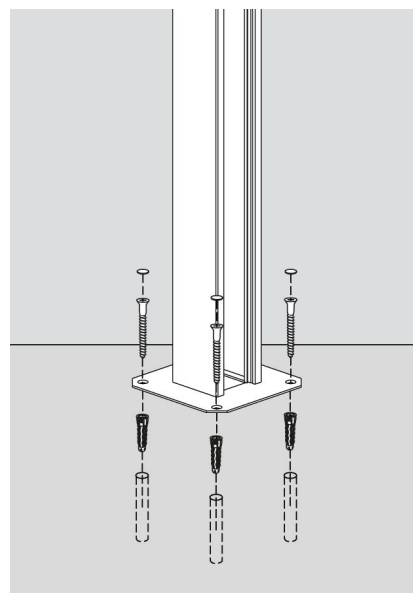
Colonnettes

Liaison de masse



Colonnettes

Fixation basse



Colonnette 2 faces B45352

Dimensions

