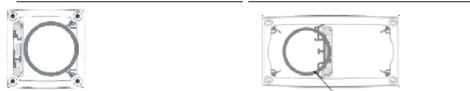


TerCia CLM-C45

Colonnes mobiles à clipsage 45

Capacité maximale théorique en câbles

Nombre de conducteurs ⁽¹⁾



Zone	Colonne mobile 1 face	Colonne mobile 2 faces
n. câbles Ø 11	6	6
n. câbles Ø 7	12	12

(1) Attention : le nombre de conducteurs calculé correspond à une valeur optimisée, sans tenir compte du croisement des câbles à l'intérieur du conduit, ni du coefficient de foisonnement.

Tuyau = Ø intérieur 40 mm

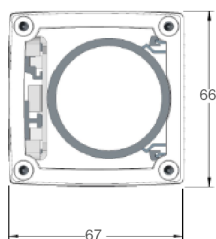
Compatibilité appareillages 45x45

iboco	Hager	Legrand	PW	Schneider	3M
TerCia AP-C45	Gallery™	Mosaic™	Logix™	Altira™	Volution™

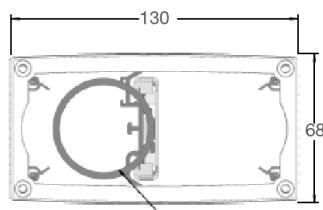
Compatible avec tous les appareillages standards 45x45

Schémas et cotes

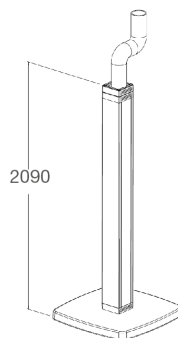
1 face - B45330 B45331
Dimensions



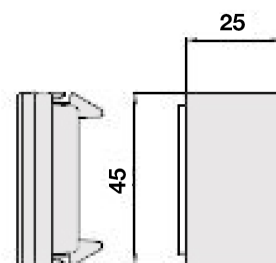
2 faces - B45336 B45337
Dimensions



Colonne mobile
Hauteur



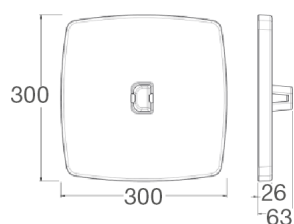
JCA45U - Jonction couvercle
appareillage - Dimensions



TerCia CLM-C45

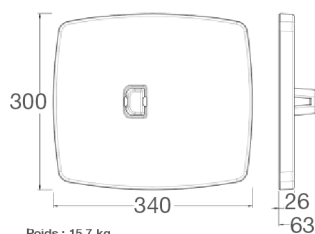
Colonnes mobiles à clipsage 45

Pied simple face
B45340, B45341



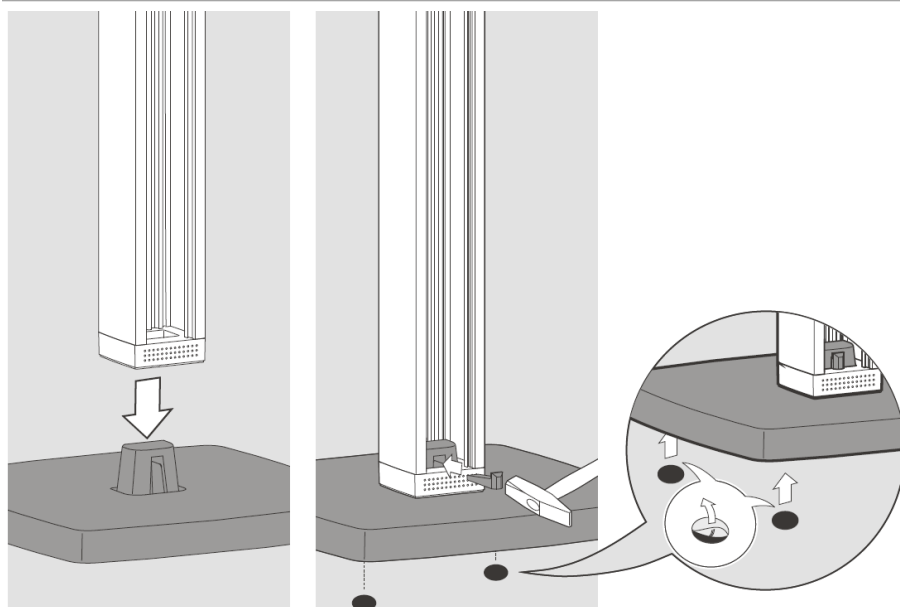
Poids : 14,2 kg

Pied double face
B45342, B45343

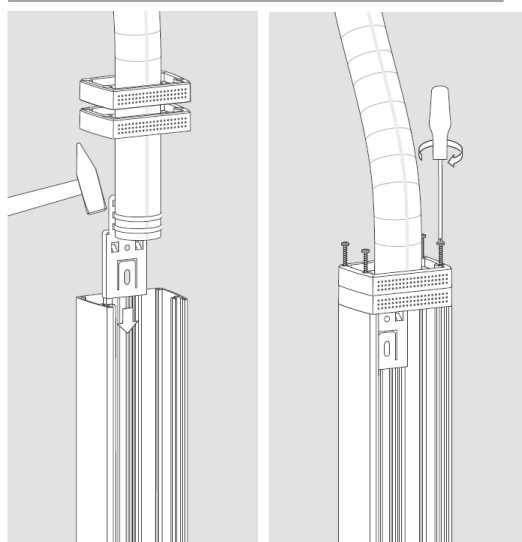


Poids : 15,7 kg

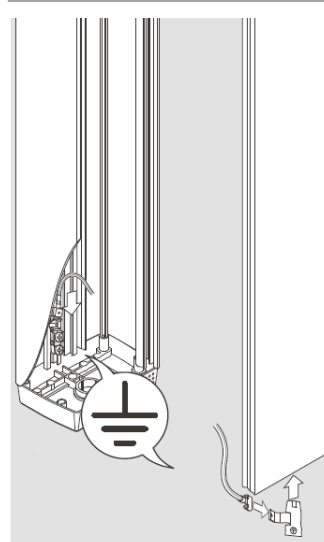
Colonne mobile
Fixation du pied



Colonne mobile
Mise en place de la gaine



Colonne mobile
Liaison de masse



Colonne mobile
Montage colerette

