

RECTA 560

SUSPENSION

IRC > 80 | RG1 | IP40 | IK07 | 850°C | L80 B10 : 50 000 H

Profilé en Aluminium thermo laqué, équipé de Leds à haute performance. Appareil étudié pour un éclairage de qualité obtenu par une combinaison d'optiques et de lentille «LEDIL» permettant la personnalisation de vos projets.

3 optiques disponibles : blanc mat - noir mat - métal mat
2 lentilles disponibles : 50° et 80°
Diffuseur prismatique ou opale
Filins de suspension L.2 M et accessoires fournis (2 par module)

Faible éblouissement **UGR < 19** (en fonction du modèle), idéal pour une intégration dans tous les espaces intérieurs. Haute efficacité lumineuse jusqu'à **153 Lm/W**. Conforme pour la certification de bâtiments tertiaires : **BAT-EQ-127** permettant d'être éligible au CEE (selon modèle).

APPLICATION

Bureaux, open space, salle de réunions, cafétéria, magasins, espaces commerciaux et culturels, etc.

Par sa fabrication en interne, nous pouvons répondre à toutes vos demandes de projets spécifiques : dimensions, puissances, couleur, etc.



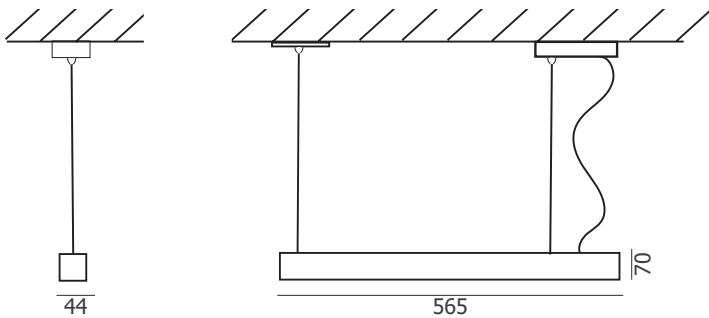
Normes

L.560

Garantie

Option

				5 ans	RAL (sur demande) Code : 9990000 (N° de RAL à confirmer)
--	--	--	--	--------------	--



OPTIQUES DISPONIBLES

BLANC MAT



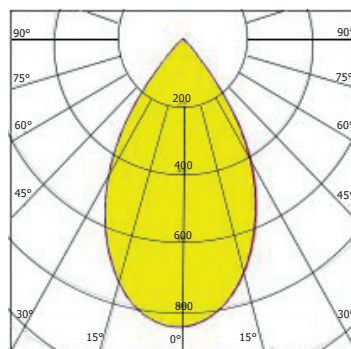
NOIR MAT



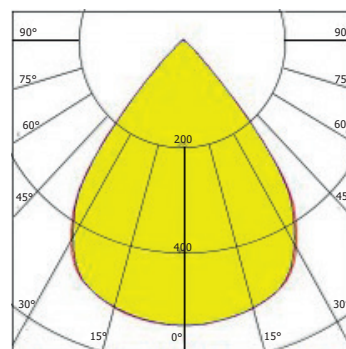
MÉTAL MAT



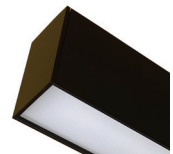
W-D 50°



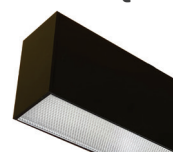
WW-D 80°



OPALE



PRISMATIQUE



Choisissez (la puissance, le flux lumineux, la teinte de la led, le type de lentille, la couleur de l'optique, la couleur de la base)
 Dernier chiffre du code (.): ① = Blanc ; ② = Noir ; ⑤ = Gris

SUSPENSION L.560 UGR<19

IRC > 80	FLUX	LM/W	KELVIN	LENTILLE	OPTIC MAT	CODE ON/OFF	CODE DALI
15 W	2054 Lm	137 lm/W	3000 K	W-D 50°	BLANC	928013-(-)	928173-(-)
	2148 Lm	143 lm/W	4000 K	W-D 50°	BLANC	928014-(-)	928174-(-)
	1767 Lm	118 lm/W	3000 K	W-D 50°	NOIR	928023-(-)	928183-(-)
	1849 Lm	123 lm/W	4000 K	W-D 50°	NOIR	928024-(-)	928184-(-)
	2149 Lm	143 lm/W	3000 K	W-D 50°	METAL	928033-(-)	928193-(-)
	2248 Lm	150 lm/W	4000 K	W-D 50°	METAL	928034-(-)	928194-(-)
15 W	2006 Lm	134 lm/W	3000 K	WW-D 80°	BLANC	928043-(-)	928203-(-)
	2098 Lm	140 lm/W	4000 K	WW-D 80°	BLANC	928044-(-)	928204-(-)
	1791 Lm	119 lm/W	3000 K	WW-D 80°	NOIR	928053-(-)	928213-(-)
	1874 Lm	125 lm/W	4000 K	WW-D 80°	NOIR	928054-(-)	928214-(-)
	2197 Lm	147 lm/W	3000 K	WW-D 80°	METAL	928063-(-)	928223-(-)
	2298 Lm	153 lm/W	4000 K	WW-D 80°	METAL	928064-(-)	928224-(-)
25 W	3142 Lm	126 lm/W	3000 K	W-D 50°	BLANC	928073-(-)	928233-(-)
	3289 Lm	132 lm/W	4000 K	W-D 50°	BLANC	928074-(-)	928234-(-)
	2704 Lm	108 lm/W	3000 K	W-D 50°	NOIR	928083-(-)	928243-(-)
	2830 Lm	113 lm/W	4000 K	W-D 50°	NOIR	928084-(-)	928244-(-)
	3289 Lm	132 lm/W	3000 K	W-D 50°	METAL	928093-(-)	928253-(-)
	3442 Lm	138 lm/W	4000 K	W-D 50°	METAL	928094-(-)	928254-(-)
25 W	3069 Lm	123 lm/W	3000 K	WW-D 80°	BLANC	928103-(-)	928263-(-)
	3212 Lm	129 lm/W	4000 K	WW-D 80°	BLANC	928104-(-)	928264-(-)
	2741 Lm	110 lm/W	3000 K	WW-D 80°	NOIR	928113-(-)	928273-(-)
	2868 Lm	115 lm/W	4000 K	WW-D 80°	NOIR	928114-(-)	928274-(-)
	3362 Lm	135 lm/W	3000 K	WW-D 80°	METAL	928123-(-)	928283-(-)
	3518 Lm	141 lm/W	4000 K	WW-D 80°	METAL	928124-(-)	928284-(-)

SUSPENSION DIFFUSEUR OPALE OU PRISMATIQUE

SUSPENSION L.560 DIFFUSEUR OPALE

IRC > 80	FLUX	LM/W	KELVIN	CODE ON/OFF	CODE DALI
15 W	1674 Lm	112 lm/W	3000 K	928133-(-)	928293-(-)
	1760 Lm	117 lm/W	4000 K	928134-(-)	928294-(-)
25 W	2699 Lm	108 lm/W	3000 K	928143-(-)	928303-(-)
	2838 Lm	114 lm/W	4000 K	928144-(-)	928304-(-)

SUSPENSION L.560 DIFFUSEUR PRISMATIQUE

15 W	1913 Lm	128 lm/W	3000 K	928153-(-)	928313-(-)
	2011 Lm	134 lm/W	4000 K	928154-(-)	928314-(-)
25 W	3084 Lm	123 lm/W	3000 K	928163-(-)	928323-(-)
	3243 Lm	130 lm/W	4000 K	928164-(-)	928324-(-)