



**PC industriel multitouch capacitif (PCT), 15,6", 2xEthernet, 2xUSB3,0, 1xRS232, 1xRS485, licence runtime Galileo**

**Référence** XP-503-15-A10-A00-1B  
**N° de catalogue** 174475  
**Alternate Catalog** XP-503-15-A10-A00-1B  
**No.**

Illustration non contractuelle


## Gamme de livraison

Gamme			Solutions de visualisation XP
Gamme			XP-503
Autres appareils de la gamme			Panneau PC
Fonction			PC industriel
Description			Terminal-opérateur avec écran tactile capacitif multipoint
caractéristiques communes de la gamme			Processeur DualCore 1,65 GHz processeur graphique performant 4GB DDR3-RAM SSD 32 Go au minimum avec mémoire amovible CFast 4 Go Homologations CE, cUL508, CUL Class 1 Div 2 en préparation
Afficheur - type			Ecran couleur, TFT
Technologie tactile			technologie capacitive multitouch (PCT)
Nombre de couleurs			16,7 millions
Résolution		pixels	WXGA 1366 x 768
Configuration verticale			non
Diagonale d'image		pouces	15,6 grand écran
Version			coffret en aluminium coulé et face vitrée avec cadre aluminium
Système d'exploitation			Windows Embedded Standard 7 Kit "P" (64bit) Licence temps d'exécution (runtime) GALILEO
Licence automate WL			non disponible chez Eaton
Coupons de licence pour interfaces embarquées			non nécessaire
Interfaces intégrées			2 x Ethernet 1000/100/10 Mbps 2 x hôte USB 3.0 1 x RS232 1 x RS485 1 x DVI-I
Version face avant			verre de sécurité trempé anti-reflet
Utilisation			Montage encastré
Emplacements			pour cartes mémoire CFast: 1
Carte mémoire automation			pour cartes mémoire CFast
Modules de communication débrochables (en option)			non
Capteur tactile			écran tactile multi-doigts
Puissance dissipée		W	36

## Caractéristiques techniques

### Affichage

Afficheur - type			Ecran couleur, TFT
Diagonale d'image		pouces	15,6 grand écran
Résolution		pixels	WXGA 1366 x 768
Surface d'affichage		mm	344.23 x 193.54
Format			16:9
Angle de lecture	[à gauche/ à droite/en haut/en bas]	° (Degrés)	85°/85°/80°/80°
Nombre de couleurs			16,7 millions
Rapport de contraste			en moyenne 500:1

Luminosité		cd/m <sup>2</sup>	en moyenne 300
Rétroéclairage			DEL
Durée de vie du rétroéclairage		h	en moyenne 50000
<b>Utilisation</b>			
Technologie			Projected Capacitive Touch (PCT), technologie tactile capacitive projetée
Capteur tactile			écran tactile multi-doigts
<b>Système</b>			
Processeur			x86, DualCore 1.65Ghz
Mémoire interne			4GB DDR3-RAM, 32GB SSD min
Mémoire externe			avec mémoire amovible CFast 4 Go
Refroidissement			Refroidissement passif de l'unité centrale et du système, sans ventilateur, par convection naturelle
Durée de sauvegarde par piles de l'horloge temps réel			
Pile (durée de vie)			Remplaçable, Lithium CR2032 (220 mAh, 3 V)
Durée de sauvegarde (hors tension)			5 ans en moyenne
<b>Etude</b>			
Logiciel de visualisation			Galileo ou 3rd party
Licence automate WL			non disponible chez Eaton
Système d'exploitation			Windows Embedded Standard 7 Kit "P" (64bit) Licence temps d'exécution (runtime) GALILEO
<b>Interfaces, communication</b>			
Interfaces intégrées			2 x Ethernet 1000/100/10 Mbps 2 x hôte USB 3.0 1 x RS232 1 x RS485 1 x DVI-I
USB maître			2 x USB 3.0
RS-232			pas de séparation galvanique, connecteur mâle SUB-D 9 pôles, UNC
RS-485			pas de séparation galvanique, connecteur mâle SUB-D 9 pôles, UNC
Emplacements			pour cartes mémoire CFast: 1
Ethernet			10/100/1000 Mbps
<b>Alimentation</b>			
Tension assignée d'emploi			24 V DC TBTS (très basse tension de sécurité)
tension admissible			18-36 V DC
Puissance dissipée		W	36
Consommation	I	A	max. 1,5 A
<b>Généralités</b>			
Constitution du boîtier			Aluminium coulé
Version face avant			verre de sécurité trempé anti-reflet
Encombrements (L x H x P)		mm	404 x 255 x 83
montage encastré			Distance : L x H ≥ 50 mm (1.97"), P ≥ 20 mm (0.79") Inclinaison verticale : # ≤ ± 10 ° (avec convection naturelle) Platine de montage : 1,5 mm (0.06") min., 4 mm max.
Poids		kg	4.95
Degré de protection (IEC/EN 60529, EN50178, VBG4)			IP65 (face avant selon EN 60529-1), IP20 (face arrière selon EN 60529-1), NEMA12 (selon NEMA 250-2003)
Homologations			
Homologations			cUL (UL508)
Certificat			CE
Agréments pour l'équipement des navires			DNV GL
			
Conformité aux normes et directives			
CEM			Selon directive 2004/108/EG
Emission de perturbations			selon EN 55022:2010 Class A et EN 61000-6-4:2007
Immunité			selon EN 55024:2010 et EN 61000-6-2:2005 EN 61131-2:2007

Chute libre, appareil emballé		m	gemäß ICE/EN 60068-2-32
RoHS			conforme

### Conditions d'environnement

Résistance climatique			
Pression de l'air (service)		hPa	795 - 1080
Température			
Stockage/transport	θ	°C	-20 - +60
Température d'emploi min.		°C	0
Température d'emploi max.		°C	+ 50
Relative de l'air admissible			
Condensation			sans condensation
Humidité relative			10 à 90%, sans condensation

### Vérification de la conception selon IEC/EN 61439

Caractéristiques techniques pour la vérification de la conception			
Puissance dissipée statique, dépendante du courant	P <sub>Vs</sub>	W	36
Température d'emploi min.		°C	0
Température d'emploi max.		°C	50
Degré de protection			IP65 (face avant selon EN 60529-1), IP20 (face arrière selon EN 60529-1) NEMA12 (selon NEMA 250-2003)
Certificat d'homologation IEC/EN 61439			
10.2 Résistance des matériaux et des pièces			
10.2.2 Résistance à la corrosion			Les exigences de la norme produit sont respectées.
10.2.3.1 Résistance à la chaleur de l'enveloppe			Les exigences de la norme produit sont respectées.
10.2.3.2 Résistance Matières isolantes Chaleur normale			Les exigences de la norme produit sont respectées.
10.2.3.3 Résistance Matières isolantes Chaleur exceptionnelle			Les exigences de la norme produit sont respectées.
10.2.4 Résistance aux UV			Sur demande
10.2.5 Elevation			Sans objet du fait que l'ensemble de l'appareillage doit être évalué.
10.2.6 Essai de choc			Sans objet du fait que l'ensemble de l'appareillage doit être évalué.
10.2.7 Inscriptions			Les exigences de la norme produit sont respectées.
10.3 Degré de protection des enveloppes			Les exigences de la norme produit sont respectées.
10.4 Distances d'isolement et lignes de fuite			Les exigences de la norme produit sont respectées.
10.5 Protection contre les chocs électriques			Sans objet du fait que l'ensemble de l'appareillage doit être évalué.
10.6 Montage de matériel			Sans objet du fait que l'ensemble de l'appareillage doit être évalué.
10.7 Circuits électriques et raccordements internes			Sous la responsabilité du tableautier.
10.8 Raccordements pour conducteurs passés de l'extérieur			Sous la responsabilité du tableautier.
10.9 Propriétés d'isolement			
10.9.2 Tension de tenue à fréquence industrielle			Sous la responsabilité du tableautier.
10.9.3 Tension de tenue aux chocs			Sous la responsabilité du tableautier.
10.9.4 Test d'enveloppes en matière isolante			Sous la responsabilité du tableautier.
10.10 Echauffement			Le calcul de l'échauffement est sous la responsabilité du tableautier. Eaton fournit les données de puissance dissipée des appareils.
10.11 Tenue aux courts-circuits			Sous la responsabilité du tableautier.
10.12 Compatibilité électromagnétique			Sous la responsabilité du tableautier.
10.13 Fonctionnement mécanique			Au niveau de l'appareil, les conditions requises sont remplies dans la mesure où les instructions de la notice de montage (IL) sont prises en compte.

### Caractéristiques techniques ETIM 7.0

Commande industrielle API (EG000024) / PC de pupitre (EC001414)			
Technologie de l'information, communication et média (TIC) / Systeme informatique pour utilisation industrielle / Ordinateur industriel / Panel PC (ecl@ss10.0.1-19-20-01-03 [AFR616003])			
tension d'alimentation CA 50 Hz		V	0 - 0
tension d'alimentation CA 60 Hz		V	0 - 0
tension d'alimentation CC		V	18 - 36
type de tension d'alimentation			DC
nombre d'interfaces matérielles Industrial Ethernet			2
nombre d'interfaces matérielles PROFINET			0
nombre d'interfaces matérielles en série RS-232			1

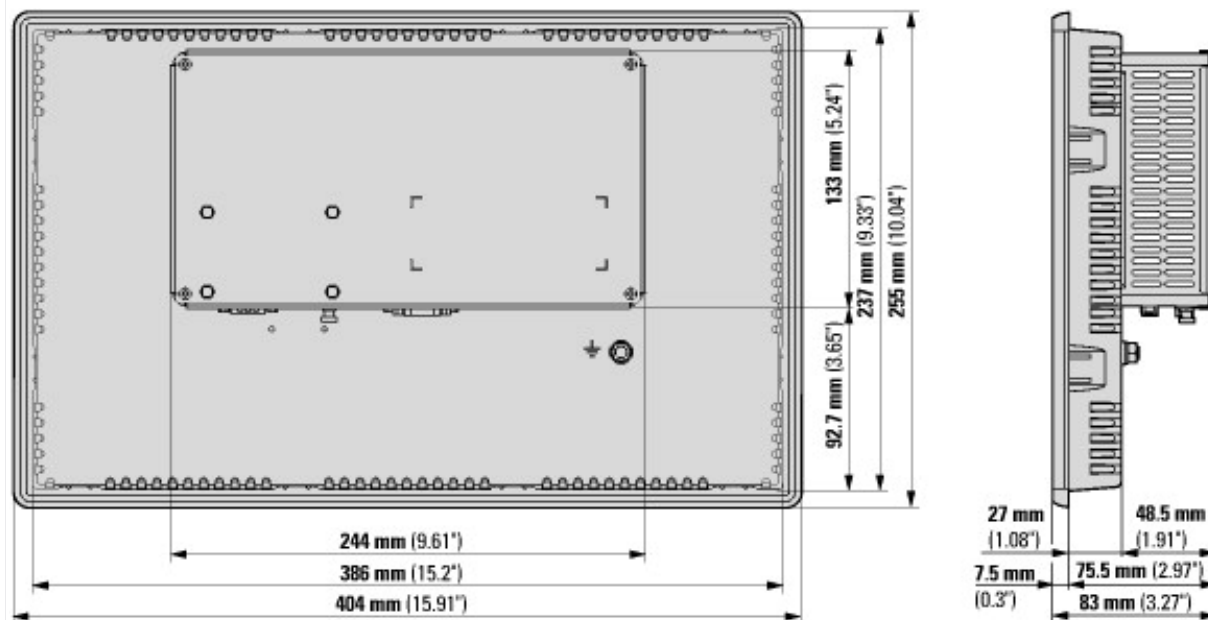
nombre d'interfaces matérielles en série RS-422		0
nombre d'interfaces matérielles en série RS-485		1
nombre d'interfaces matérielles en série TTY		0
nombre d'interfaces matérielles USB		2
nombre d'interfaces matérielles parallèles		0
nombre d'interfaces matérielles Wireless		0
nombre d'autres interfaces matérielles		1
nombre d'autres interfaces matérielles SCSI		0
nombre d'autres interfaces matérielles PS2		0
protocole pris en charge pour PROFIBUS		non
protocole pris en charge pour CAN		non
protocole pris en charge pour INTERBUS		non
protocole pris en charge pour ASI		non
protocole pris en charge pour KNX		non
protocole pris en charge pour MODBUS		oui
protocole pris en charge pour Data-Highway		non
protocole pris en charge pour DeviceNet		non
protocole pris en charge pour SUCONET		non
protocole pris en charge pour LON		non
protocole pris en charge pour PROFINET IO		non
protocole pris en charge pour PROFINET CBA		non
protocole pris en charge pour SERCOS		non
protocole pris en charge pour Foundation Fieldbus		non
protocole pris en charge pour EtherNet/IP		oui
protocole pris en charge pour AS-Interface Safety at Work		non
protocole pris en charge pour DeviceNet Safety		non
protocole pris en charge pour INTERBUS-Safety		non
protocole pris en charge pour PROFIsafe		non
protocole pris en charge pour SafetyBUS p		non
protocole pris en charge pour autres systèmes de bus		oui
standard radio Bluetooth		non
standard radio WLAN 802.11		non
standard radio GPRS		non
standard radio GSM		non
standard radio UMTS		non
maître IO-Link		non
finition de l'écran		TFT
diagonale de l'écran	""	15.6
nombre de pixels, horizontal		1366
nombre de pixels, vertical		768
système d'exploitation préinstallé		autre
mémoire principale max.	Moctet	4000
clavier intégré		non
nombre de touches de fonction		0
nombre de touches à LED		0
nombre de touches système		0
avec écran tactile		oui
commande de curseur de souris intégrée		oui
classe de protection (IP), face avant		IP65
Degré de protection (NEMA)		12
température d'utilisation	°C	0 - 50
avec disque dur		non
avec lecteur CD-ROM		non
lecteur DVD disponible		non
avec lecteur CD-RW		non

lecteur DVD RW disponible			non
avec lecteur de disquettes			non
avec autres supports de stockage			non
configuration individuelle client possible			oui
nombre d'emplacements libres AGP			0
nombre d'emplacements libres PCI			0
nombre d'emplacements libres ISA			0
nombre d'emplacements libres ISA, carte PC (PCMCIA)			0
montage possible sur barres profilées			non
montage mural/direct possible			non
encastrement frontal possible			oui
montage sur rack possible			non
type de fixation, pied de table			non
type de fixation, montage sur potence			non
adapté aux fonctions de sécurité			non
largeur de l'avant		mm	404
hauteur de l'avant		mm	255
profondeur d'encastrement		mm	75.5

## Homologations

Product Standards			UL508, cULus; CE
UL File No.			E205091
CSA File No.			C22.2. No. 142-M1987
North America Certification			UL listed, certified by UL for use in Canada
Specially designed for North America			No
Current Limiting Circuit-Breaker			No
Degree of Protection			IEC: IP65, UL/CSA Type: -

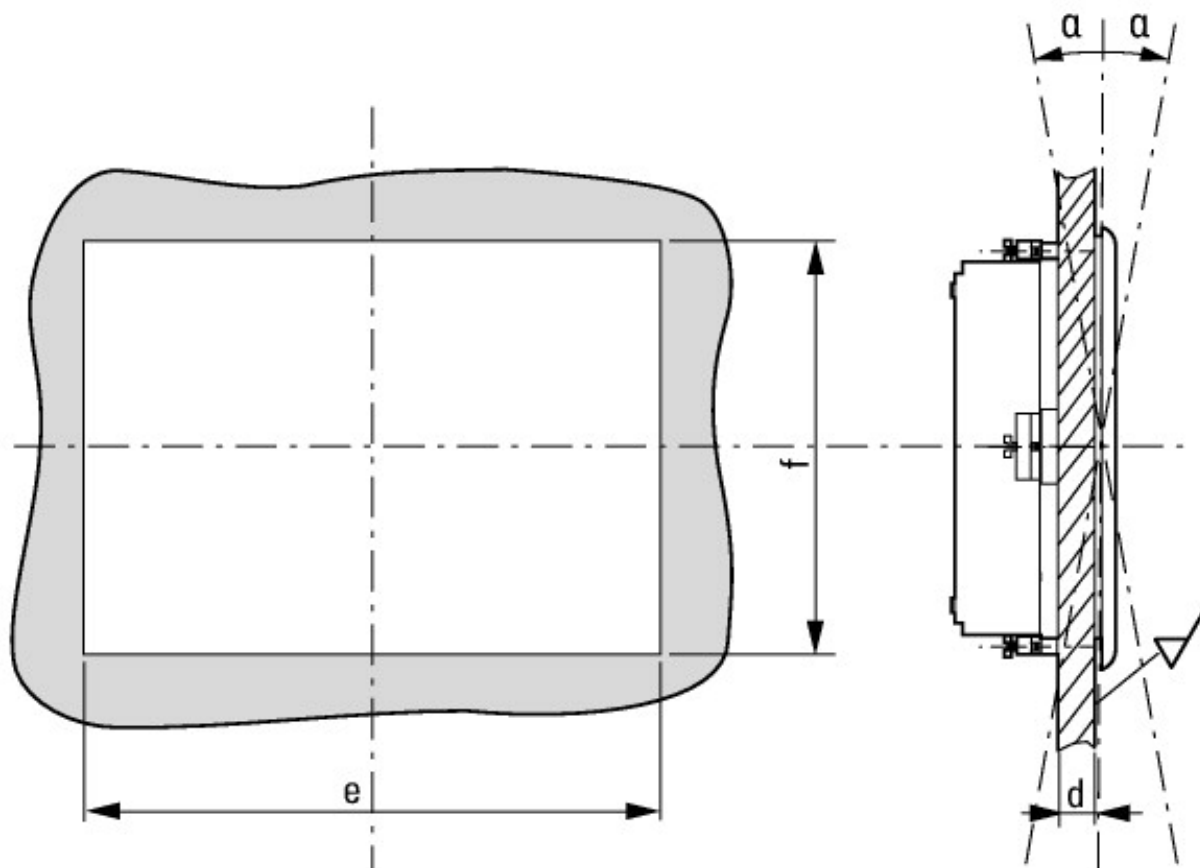
## Encombrements



Ordinateur industriel XP-503 avec écran de 15,6 pouces en diagonale



$a, b \geq 50 \text{ mm}, c \geq 20 \text{ mm}, 0 \leq T \leq 50 \text{ }^\circ\text{C}$



$1,5 \text{ mm} \leq d \leq 4 \text{ mm}, e = 388 \text{ mm}, f = 239 \text{ mm}, \# = 10^\circ$

## Plus d'informations sur les produits (liens)

f1=1454&f2=1242&f3=1773;Download Software GALILEO	<a href="http://applications.eaton.eu/sdlc?LX=11&amp;amp">http://applications.eaton.eu/sdlc?LX=11&amp;amp</a>
Présentation du produit (WEB)	<a href="http://www.eaton.eu/xp500">http://www.eaton.eu/xp500</a>