



**(en) Electric current! Danger to life!**  
Only skilled or instructed persons may carry out the following operations.

**(de) Lebensgefahr durch elektrischen Strom!**

Nur Elektrofachkräfte und elektrotechnisch unterwiesene Personen dürfen die im Folgenden beschriebenen Arbeiten ausführen.

**(fr) Tension électrique dangereuse !**

Seules les personnes qualifiées et averties doivent exécuter les travaux ci-après.

**(es) ¡Corriente eléctrica! ¡Peligro de muerte!**

El trabajo a continuación descrito debe ser realizado por personas cualificadas y advertidas.

**(it) Tensione elettrica: Pericolo di morte!**

Solo persone abilitate e qualificate possono eseguire le operazioni di seguito riportate.

**(zh) 触电危险!**

只允许专业人员和受过专业训练的人员进行下列工作。

**(ru) Электрический ток! Опасно для жизни!**

Только специалисты или проинструктированные лица могут выполнять следующие операции.

**(nl) Levensgevaar door elektrische stroom!**

Uitsluitend deskundigen in elektriciteit en elektrotechnisch geïnstrueerde personen is het toegestaan, de navolgend beschreven werkzaamheden uit te voeren.

**(da) Livsfare på grund af elektrisk strøm!**

Kun uddannede el-installatører og personer der er instruerede i elektrotekniske arbejdsopgaver, må udføre de nedenfor anførte arbejder.

**(el) Προσοχή, κίνδυνος ηλεκτροπληξίας!**

Οι εργασίες που αναφέρονται στη συνέχεια θα πρέπει να εκτελούνται μόνο από ηλεκτρολόγους και ηλεκτροτεχνίτες.

**(pt) Perigo de vida devido a corrente eléctrica!**

Apenas electricistas e pessoas com formação electotécnica podem executar os trabalhos que a seguir se descrevem.

**(sv) Livsfara genom elektrisk ström!**

Endast utbildade elektriker och personer som undervisats i elektroteknik får utföra de arbeten som beskrivs nedan.

**(fi) Hengenvaarallinen jännite!**

Vain pätevät sähköasentajat ja opastusta saaneet henkilöt saavat suorittaa seuraavat työt.

**(cs) Nebezpečí úrazu elektrickým proudem!**

Níže uvedené práce smějí provádět pouze osoby s elektrotechnickým vzděláním.

**(et) Eluohutlik! Elektrilöögioht!**

Järgnevalt kirjeldatud töid tohib teostada ainult elektriala spetsialist või elektrotehnilise instrueerimise läbinud personal.

**(hu) Életveszély az elektromos áram révén!**

Csak elektromos szakemberek és elektrotechnikában képzett személyek végezhetik el a következőkben leírt munkákat.

**(lv) Elektriskā strāva apdraud dzīvību!**

Tālāk aprakstītos darbus drīkst veikt tikai elektrospeciālisti un darbam ar elektrotehnikām iekārtām instruetās personas!

**(lt) Pavojus gyvybei dėl elektros srovės!**

Tik elektrikai ir elektrotechnikos specialistai gali atlikti žemiau aprašytus darbus.

**(pl) Porażenie prądem elektrycznym stanowi zagrożenie dla życia!**

Opisane poniżej prace mogą przeprowadzać tylko wykwalifikowani elektrycy oraz osoby odpowiednio poinstruowane w zakresie elektrotechniki.

**(sl) Življenjska nevarnost zaradi električnega toka!**

Spodaj opisana dela smejo izvajati samo elektrostrokovnjaki in elektrotehnično poučene osebe.

**(sk) Nebezpečenstvo ohrozenia života elektrickým prúdom!**

Práce, ktoré sú nižšie opísané, smú vykonávať iba elektroodborníci a osoby s elektrotechnickým vzdelaním.

**(bg) Опасност за живота от електрически ток!**

Операциите, описани в следващите раздели, могат да се извършват само от специалисти-електротехници и инструктиран електротехнически персонал.

**(ro) Atenție! Pericol electric!**

Toate lucrările descrise trebuie efectuate numai de personal de specialitate calificat și de persoane cu cunoștințe profunde în electrotehnică.

**(hr) Opasnost po život uslijed električne struje!**

Radove opisane u nastavku smiju obavljati samo stručni električari i osobe koje su prošle elektrotehničku obuku.

## DILM185A DILM225A

## XTCE185H XTCE225H



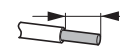
PZ 2



T 15

T 25

10 mm (0.39")



2 x 0.75 - 2.5 mm<sup>2</sup>



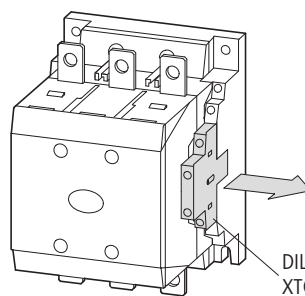
2 x 0.75 - 2.5 mm<sup>2</sup>

**1.2 Nm**  
(10.62 lb-in)

AWG 18 - 14

- (en) Exchange
- (de) Austausch
- (fr) Remplacement
- (es) Substitución
- (it) Sostituzione
- (zh) 替换
- (ru) Замена
- (nl) Vervanging
- (da) Udsiftning
- (el) Αντικατάσταση
- (pt) Substituição
- (sv) Byte

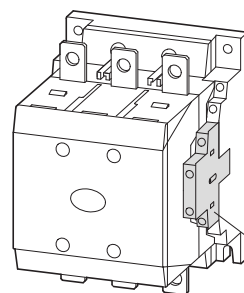
- (fi) Vaihto
- (cs) Výměna
- (et) Vahetus
- (hu) Csere
- (lv) Nomainā
- (lt) Pakeitimas
- (pl) Wymiana
- (sl) Zamenjava
- (sk) Výměna
- (bg) Подмяна
- (ro) Înlocuire
- (hr) Zamjena



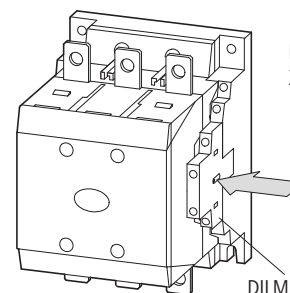
DILM1000-XHI...SI  
XTCEXSBN...

- (en) Expansion
- (de) Erweiterung
- (fr) Extension
- (es) Expansión
- (it) Ampliamento
- (zh) 扩大
- (ru) Дополнительная установка
- (nl) Uitbreiding
- (da) Udvidelse
- (el) Επέκταση
- (pt) Expansão
- (sv) Utbyggnad

- (fi) Laajennus
- (cs) Rozšíření
- (et) Lisaseade
- (hu) Bővítés
- (lv) Paplašinājums
- (lt) Išplėtimas
- (pl) Rozszerzenie
- (sl) Razširitev
- (sk) Rozšírenie
- (bg) Разширение
- (ro) Extindere
- (hr) Proširenje



DILM1000-XHI...  
XTCEXSBN...

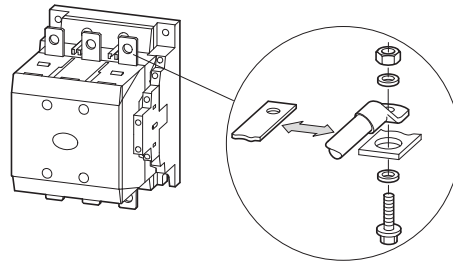


DILM1000-XHI11SA  
XTCEXSCN...

DILM1000-XHI11SI  
XTCEXSBN...

(en) Terminations  
(de) Anschlussstechnik  
(fr) Technique de raccordement  
(es) Técnica de conexión  
(it) Tipi di collegamento  
(zh) 连接技术  
(ru) Техника присоединения  
(nl) Aansluittechniek  
(da) Tilslutningsteknik  
(el) Τεχνική σύνδεσης  
(pt) Técnica de ligação  
(sv) Anslutningsteknik

(fi) Liitäntäteknikka  
(cs) Technika připojení  
(et) Ühendusviis  
(hu) Csatlakozástechnika  
(lv) Pieslēgšanas tehnika  
(lt) Prijungimo būdas  
(pl) Technika przyłącza  
(sl) Vrsta priključkov  
(sk) Technika prepojenia  
(bg) Свързваща техника  
(ro) Mod de conectare  
(hr) Priključna tehnika



① 20 mm (0.79")  
② M10  
③ 24 Nm (212.42 lb-in)

①  
(en) Terminal bars  
(de) Anschlusschienen  
(fr) Rails de raccordement  
(es) Terminales de conexión  
(it) Sbarre di collegamento  
(zh) 连接导轨  
(ru) Присоединительные шины  
(nl) Aansluitrail

①  
(da) Tilslutningsskinner  
(el) Μπάρες σύνδεσης  
(pt) Trilhos de ligação  
(sv) Anslutningsskenor  
(fi) Liitäntäkiskot  
(cs) Připojnice  
(et) Ühenduslatid  
(nl) Sorkapocs rúd

①  
(lv) Savienojuma sliedes  
(lt) Jungiamosios šynos  
(pl) Szyny przyłączeniowe  
(sl) Priključne letve  
(sk) Svorkové lišty  
(bg) Свързващ релса  
(ro) Şine conectare  
(hr) Priključne letvice

②  
(en) Terminal screws  
(de) Anschlusschrauben  
(fr) Vis de serrage  
(es) Tornillos para el terminal  
(it) Viti di collegamento  
(zh) 连接螺钉  
(ru) Присоединительные винты  
(nl) Aansluitschroeven  
(da) Tilslutningsskruer  
(el) Βίδες σύνδεσης  
(pt) Parafusos de ligação  
(sv) Anslutningsskruvar

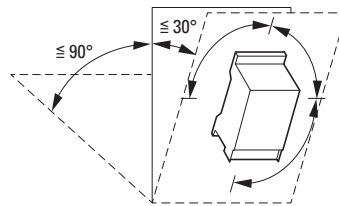
②  
(fi) Liitäntäruuvit  
(cs) Připojovací šrouby  
(et) Ühenduskruvid  
(hu) Sorkapocs csavar  
(lv) Savienojuma skrūves  
(lt) Jungiamieji varžtai  
(pl) Śruby łączące  
(sl) Priključni vijaki  
(sk) Pripájacia skrutka  
(bg) Свързващ винт  
(ro) Şuruburi conectare  
(hr) Priključni vijci

③  
(en) Tightening torque  
(de) Drehmoment  
(fr) Couple de serrage  
(es) Par de apriete  
(it) Forza di serraggio  
(zh) 扭矩  
(ru) Крутящий момент  
(nl) Draaimoment  
(da) Drejningsmoment  
(el) Ροπή σύσφιξης  
(pt) Binário de aperto  
(sv) Åtdragningsmoment

③  
(fi) Vääntömomentti  
(cs) Kroutící moment  
(et) Pingutusmoment  
(hu) Nyomaték  
(lv) Griezes moments  
(lt) Užveržimo momentas  
(pl) Moment obrotowy  
(sl) Moment privitja  
(sk) Točivý moment  
(bg) Въртящ момент  
(ro) Cuplu  
(hr) Zakretni moment

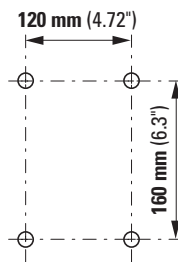
(en) Mounting position  
(de) Einbaulage  
(fr) Position de montage  
(es) Posición de montaje  
(it) Posizione di montaggio  
(zh) 安装位置  
(ru) Положение установки  
(nl) Inbouwpositie  
(da) Monteringsposition  
(el) Θέση τοποθέτησης  
(pt) Posição de montagem  
(sv) Installationsläge

(fi) Asennuspaikka  
(cs) Poloha při montáži  
(et) Paigaldusviis  
(hu) Beépítési helyzet  
(lv) Montāžas stāvoklis  
(lt) Montavimo padėtis  
(pl) Położenie montażowe  
(sl) Vgradni položaj  
(sk) Poloha pri zabudovaní  
(bg) Монтажно положение  
(ro) Poziție de montaj  
(hr) Položaj ugradnje



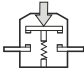
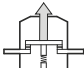
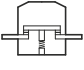
(en) Screw fixing  
(de) Schraubbefestigung  
(fr) Fixation par vis  
(es) Fijación por tornillo  
(it) Fissaggio a vite  
(zh) 固定螺栓  
(ru) Крепление под винты  
(nl) Schroefbevestiging  
(da) Skruerfastgørelse  
(el) Βιδωτή στερέωση  
(pt) Fixação por parafusos  
(sv) Skruvanslutning

(fi) Ruuviinnitys  
(cs) Upevnění šroubu  
(et) Kinnituspoltide vahelised gabariidid  
(hu) Csavaros rögzítés  
(lv) Skrūves stiprinājums  
(lt) Tvirtinimas varžtais  
(pl) Mocowanie śruby  
(sl) Vijačna pritrditev  
(sk) Upevnenie skrutiek  
(bg) Фиксиране на винта  
(ro) Fixare în şuruburi  
(hr) Vijčano učvršćenje



<p><b>(en) NOTICE</b> Use cover for oversized cable lugs! Retain screw when fixing!</p> <p><b>(de) ACHTUNG</b> Bei Überbreite des Kabelschuhs Klemmabdeckung verwenden! Schraube beim Anziehen gegenhalten!</p> <p><b>(fr) ATTENTION</b> Pour les cosses de grande largeur, utilisez le couvre-borne! Maintenir la vis lors du serrage!</p> <p><b>(es) CUIDADO</b> ¡En caso de terminal de gran anchura, utilizar cubrebornes! ¡Al apretar el tornillo sujételo hacia el lado opuesto!</p> <p><b>(it) AVVISO</b> Utilizzare la copertura morsetti nel caso di capicorda maggiorati! Tenere ferma la vite durante il serraggio!</p> <p><b>(zh) 注意</b> 缆接头过宽时使用端子盖! 拧紧时固定住螺栓!</p> <p><b>(ru) ВНИМАНИЕ</b> При превышении ширинь кабельного наконечника применять клеммную крышку! Винт при завинчивании держать с противоположной стороны!</p> <p><b>(nl) OPGELET</b> Bij overbreedte van de kabelschoen klemafdekking gebruiken! Schroef bij aandraaien tegenhouden!</p>	<p><b>(da) VIGTIGT</b> Hvis kabelskoer er for stor, skal der anvendes en klemmeafdækning! Hold kontra på skruen, mens der spændes!</p> <p><b>(el) ΕΠΑΓΓΡΥΠΝΗΣΗ</b> Αν τα καψ εξέχουν, χρησιμοποιήστε καλύμματα! Κρατήστε σταθερή τη βίδα κατά τη σύσφιξη!</p> <p><b>(pt) ADVERTÊNCIA</b> No caso de terminais muito largos, utilizar uma cobertura! Prender o parafuso ao apertá-lo!</p> <p><b>(sv) OBSERVERA</b> Vid överbred kabelsko använd klämskydd! Håll emot skruven vid åtdragning!</p> <p><b>(fi) ILMOITUS</b> Käytä suojusta, jos kaapelikenkä on ylileveä! Pidä vastaan ruuvia kiristettäessä!</p> <p><b>(cs) UPOZORNĚNÍ</b> Při nadměrné šířce koncovky kabelu použijte kryt svorky! Při utahování šroub přidržujte!</p> <p><b>(et) TÄHELEPANU</b> Laiema kaablikinga puhul kasutada klemmikaket! Kinnituspoldi pingutamisel hoida vastaspool mutrit kinni!</p> <p><b>(hu) FIGYELEM</b> Túl széles kábelsaruknál használjon kapocstakarót! Meghúzáskor tartson ellen a csavarnak!</p>	<p><b>(lv) UZMANĪBU</b> Ja kabeļa kurpe ir pārāk plata, izmantot spaiļes pārsegu! Skrūvi pievelkot turēt no otrās puses!</p> <p><b>(lt) DĖMESIO</b> Jei kabelio antgaliai per platūs, būtina naudoti gnybtų dangtelį! Jei kabelio antgaliai per platūs, būtina naudoti gnybtų dangtelį!</p> <p><b>(pl) UWAGA</b> Przy większej szerokości końcówki kablowej zastosować osłonę zacisku! Śrubę przy dokręcaniu przytrzymać!</p> <p><b>(sl) POZOR</b> Če je kabeljski čevelj preširok, uporabite pokrov sponke! Med privijanjem držite vijak na nasprotni strani!</p> <p><b>(sk) UPOZORNENIE</b> Pre káblové oká z nadmernou šírkou použite kryt! Pri do'ahovaní skrutky vyviňte protitlak!</p> <p><b>(bg) ПРЕДУПРЕЖДЕНИЕ</b> При голяма ширина на кабелния крайник, използвайте клемно покритие! Подпрете винта при завинтването!</p> <p><b>(ro) ATENTJE</b> Utilizați capacul dacă rapucul de cablu are lățime mare! Țineți ferm șurubul la fixare!</p> <p><b>(hr) POZOR</b> Ako je kabelska stopica preširoka, upotrijebite stezni poklopac! Pri pritezanju pridržavajte vijak!</p>
---	---	---

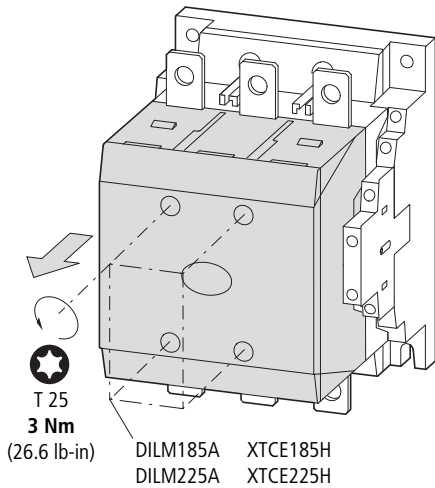
04/18 IL03406001Z

<p><b>(en) Pick-up</b> <b>(de) Anzug</b> <b>(fr) Appel</b> <b>(es) Llamada</b> <b>(it) Attrazione</b> <b>(zh) 吸引</b> <b>(ru) Притягивание</b> <b>(nl) Aantrek</b> <b>(da) Tilspænding</b> <b>(el) Έλξη</b> <b>(pt) Atracção</b> <b>(sv) Konicitet</b></p>	<p><b>(fi) Veto</b> <b>(cs) Dotažení</b> <b>(et) Rakendumine</b> <b>(hu) Behúzás</b> <b>(lv) Pievilksana</b> <b>(lt) Pritraukimas</b> <b>(pl) Dokręcenie</b> <b>(sl) Poteg</b> <b>(sk) Pritiahnutie</b> <b>(bg) Затегане</b> <b>(ro) Strângere</b> <b>(hr) Pritezanje</b></p>	<p>AC <math>0.8 \times U_{s \min} - 1.15 \times U_{s \max}</math> DC <math>0.7 \times U_{s \min} - 1.2 \times U_{s \max}</math></p>	
<p><b>(en) Retaining</b> <b>(de) Halten</b> <b>(fr) Maintien</b> <b>(es) Retención</b> <b>(it) Ritenuta</b> <b>(zh) 吸持</b> <b>(ru) Удержание</b> <b>(nl) Houden</b> <b>(da) Kontra</b> <b>(el) Συγκράτηση</b> <b>(pt) Retenção</b> <b>(sv) Hållning</b></p>	<p><b>(fi) Pito</b> <b>(cs) Přidržit</b> <b>(et) Hoidmine</b> <b>(hu) Megtartás</b> <b>(lv) Turēšana</b> <b>(lt) Laikymas</b> <b>(pl) Trzymanie</b> <b>(sl) Zadrževanje</b> <b>(sk) Držanie</b> <b>(bg) Фиксиране</b> <b>(ro) Reținere</b> <b>(hr) Pridržavanje</b></p>	<p>AC <math>(0 - 0.6) \times U_{s \min}</math> DC <math>(0 - 0.6) \times U_{s \min}</math></p>	
		<p>AC <math>(&gt; 0.6 - &lt; 0.8) \times U_{s \min}</math> DC <math>(&gt; 0.6 - &lt; 0.7) \times U_{s \min}</math></p>	

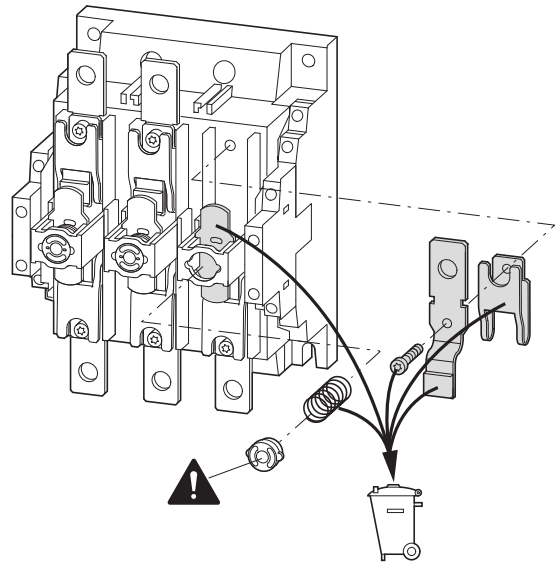
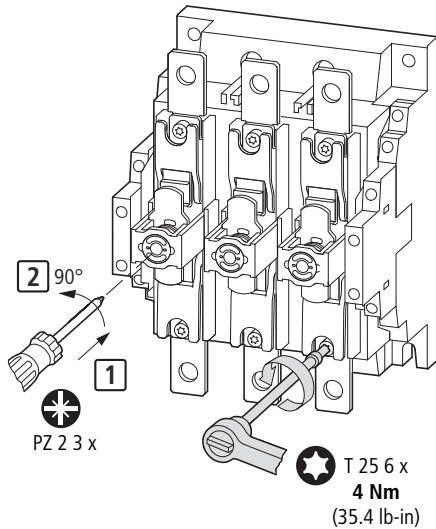
	$U_{s \min}$	$U_{s \max}$
RAC24	24 V ~	24 V ~
RAC48	42 V ~	48 V ~
RAC120	100 V ~	120 V ~
RAC240	190 V ~	240 V ~
RAC440	380 V ~	440 V ~
RAC500	480 V ~	500 V ~
RDC24	24 V ---	27 V ---
RDC60	48 V ---	60 V ---
RDC130	110 V ---	130 V ---
RDC240	200 V ---	240 V ---

**DILM...-XCT  
XTCERENCONTACT...** **1** **2**

**1**



**2**

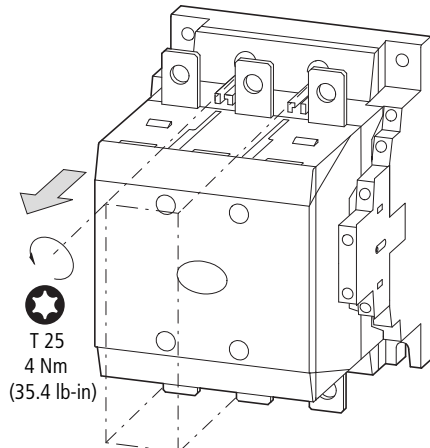


04/18 IL03406001Z

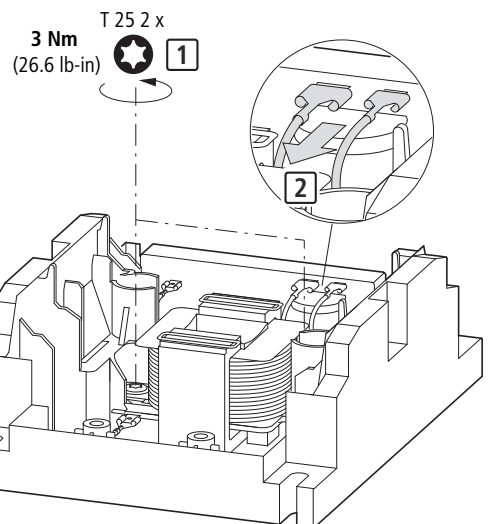
(en) Mounting in reverse order	(da) Monteringen i omvendt rækkefølge	(lv) Montāža apgriezta secībā
(de) Montage in umgekehrter Reihenfolge	(el) Συναρμολόγηση με την αντίστροφη σειρά	(lt) Surinkti atvirkščia tvarka
(fr) Montage en ordre inverse	(pt) Montagem na ordem inversa	(pl) Montaż w odwrotnej kolejności
(es) Montaje en orden inverso	(sv) Monteringen i omvänd turordning	(sl) Montāža v nasprotnem zaporedju
(it) Montaggio nella sequenza inversa	(fi) Asennus päinvastaisessa järjestyksessä	(sk) Montáž v opačnom slede
(zh) 按相反顺序安装	(cs) Montáž v opačném pořadí kroků	(bg) Монтаж в обратна последователност
(ru) Сборка в обратной последовательности	(et) Montaaž toimub vastupidises järjekorras	(ro) Montaj în ordine inversă
(nl) Montage in omgekeerde volgorde	(hu) Felszerelés fordított sorrendben	(hr) Montāža obrnutim redoslijedom

**DILM225A-XSP...  
XTCERENCOIL...** **1** **2** **3** **4** **5** **6**

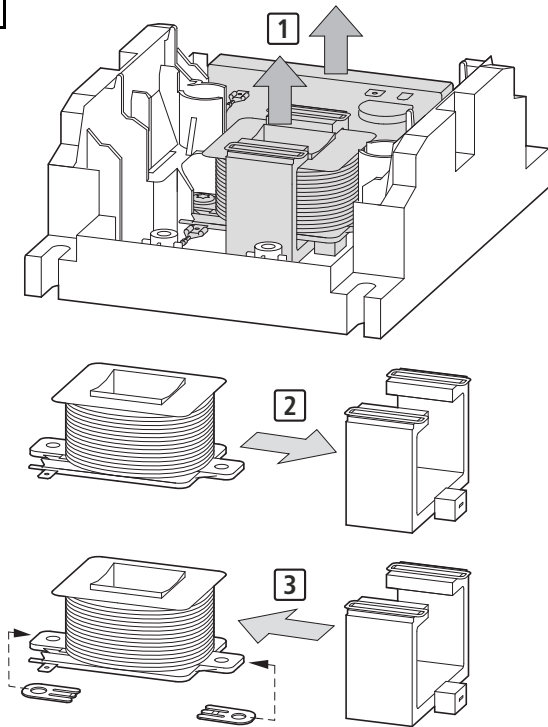
**1**



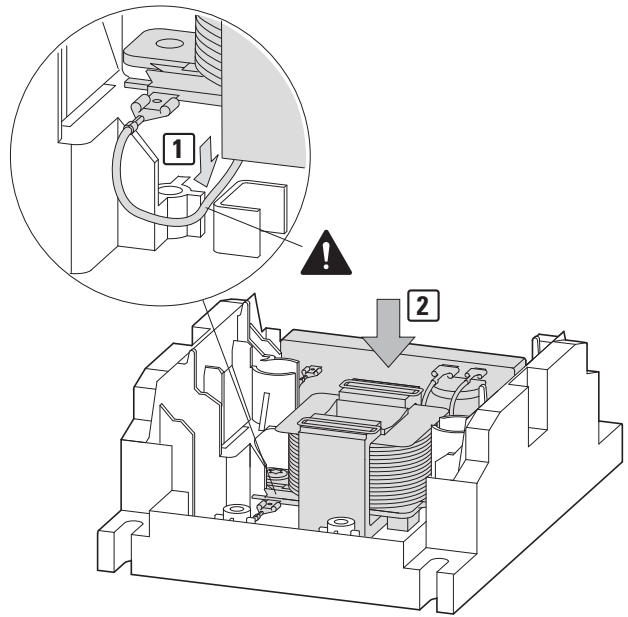
**2**



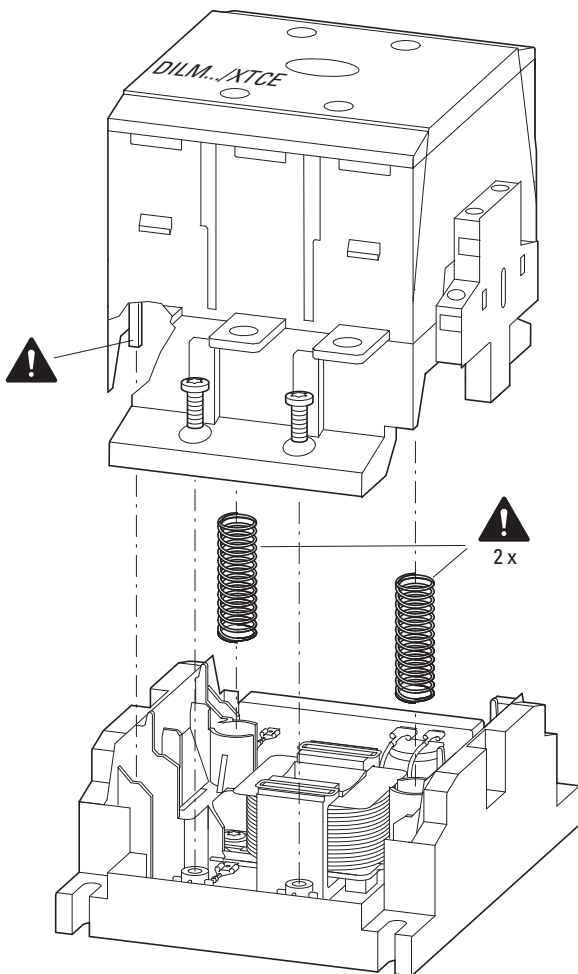
3



4



5



- (en) Mounting in reverse order
- (de) Montage in umgekehrter Reihenfolge
- (fr) Montage en ordre inverse
- (es) Montaje en orden inverso
- (it) Montaggio nella sequenza inversa
- (zh) 按相反顺序安装
- (ru) Сборка в обратной последовательности
- (nl) Montage in omgekeerde volgorde
- (da) Montering i omvendt rækkefølge
- (el) Συναρμολόγηση με την αντίστροφη σειρά
- (pt) Montagem na ordem inversa
- (sv) Montering i omvänd turordning
- (fi) Asennus päinvastaisessa järjestyksessä
- (cs) Montáž v opačném pořadí kroků
- (et) Montaaž toimub vastupidises järjekorras
- (hu) Felszerelés fordított sorrendben
- (lv) Montāža apgriezātā secībā
- (lt) Surinkti atvirkščia tvarka
- (pl) Montaż w odwrotnej kolejności
- (sl) Montaža v nasprotnem zaporedju
- (sk) Montáž v opačnom slede
- (bg) Монтаж в обратна последователност
- (ro) Montaj în ordine inversă
- (hr) Montaža obrnutim redoslijedom

04/18 IL03406001Z

6

TEST

→ **Note**  
This is a Class **A** product.  
(en) In a domestic environment, this product may cause radio interference, in which case the user may be required to take adequate measures

→ **Hinweis**  
Dies ist ein Produkt für Umgebung **A**.  
(de) In Haushaltsumgebung kann dieses Gerät unerwünschte Funkstörungen verursachen; in diesem Fall kann der Anwender verpflichtet sein, angemessene Maßnahmen durchzuführen.

→ **Remarque**  
Ce produit relève de la catégorie « Environnement **A** ».  
(fr) Si l'appareil est utilisé en environnement domestique, il peut provoquer des interférences radio indésirables. L'utilisateur est alors tenu de prendre des mesures appropriées.

→ **Nota**  
Este es un producto para el entorno **A**.  
(es) En el entorno doméstico este equipo puede provocar interferencias de radio no deseadas; en este caso, el usuario puede verse obligado a tomar medidas adecuadas.

→ **Nota**  
Questo è un prodotto adatto all'ambiente **A**.  
(it) In ambito casalingo l'apparecchio può generare disturbi radio indesiderati; in tal caso l'utente può essere obbligato ad adottare i provvedimenti del cao.

→ **提示**  
这是一种适用于环境 **A** 的产品。本设备在家庭环境下可能造成不必要的无线电干扰；这种情况下，用户有责任采取适当措施。

→ **Указание**  
Это продукт для среды **A**.  
(ru) При использовании в бытовых условиях это устройство может вызвать нежелательные радиопомехи; в этом случае пользователь может быть обязан принять соответствующие меры.

→ **Opmerking**  
Dit is een product voor omgeving **A**.  
(nl) In huishoudelijke omgeving kan dit apparaat ongewenste radiostoringen veroorzaken; in dit geval kan de gebruiker verplicht worden, om geschikte maatregelen uit te voeren.

→ **Bemærk**  
Dette er et produkt til omgivelser **A**.  
(da) I husholdningsomgivelser kan denne enhed forårsage uønskede radioforstyrrelser, i det tilfælde kan brugeren være forpligtet til at gennemføre visse foranstaltninger.

→ **Υπόδειξη**  
Το παρόν προϊόν προορίζεται για περιβάλλον **A**.  
(el) Η παρούσα συσκευή ενδέχεται να προκαλεί ανεπιθύμητες παρεμβολές σε οικιακό περιβάλλον. Σε τέτοια περίπτωση ο χρήστης μπορεί να είναι υποχρεωμένος να λάβει κατάλληλα μέτρα.

→ **Indicação**  
Este produto é para ambiente **A**.  
(pt) No ambiente doméstico este equipamento pode causar interferências radioelétricas indesejadas; neste caso o utilizador pode ser obrigado a tomar medidas adequadas.

→ **Hänvisning**  
Det här är en produkt för omgivning **A**.  
(sv) Enheten kan orsaka oönskade radiostörningar i hushållet. I detta fall kan det åligga användaren att utföra lämpiga åtgärder.

→ **Ohje**  
Tämä on tuote ympäristöön **A**.  
(fi) Kotitalousympäristössä tämä laite voi aiheuttaa epätoivottuja radiohäiriöitä; tässä tapauksessa käyttäjä voi olla velvoitettu suorittamaan kohtuullisia toimenpiteitä.

→ **Upozornění**  
Tento produkt je určen pro prostředí **A**.  
(cs) V domácnosti tento přístroj může způsobit neočekávané vysokofrekvenční rušení; v tomto případě je uživatel povinen provést přiměřená opatření.

→ **Juhis**  
See on keskkonna **A** jaoks mõeldud seade.  
(et) Kodumajapidamise keskkonnas võib see seade põhjustada soovimatuid raadiosidehäireid; sellisel juhul võib kasutaja olla kohustatud võtma tarvitusele vastavad meetmed.

→ **Tanács**  
Ez a termék az "A" környezetbe való.  
(hu) Háztartási környezetben a készülék nemkívánatos rádiózavarokat okozhat; ebben az esetben a felhasználó kötelessége lehet a megfelelő intézkedések meghozatala.

→ **Norāde**  
Šis ir izstrādājums videi **A**.  
(lv) Mājsaimniecības vidē šī ierīce var radīt nevēlamus radiosignālu traucējumus; šajā gadījumā lietotājam var būt nepieciešams veikt piemērotas darbības.

→ **Nuoroda**  
To je izdelek za tip okolja **A**.  
(lt) V gospodinjstvem okolju lahko ta naprava povzroča neželene elektromagnetne motnje; v tem primeru je uporabnik morda dolžan izvesti potrebne ukrepe.

→ **Wskazówka**  
Produkt przeznaczony jest do środowiska **A**.  
(pl) W środowisku mieszkalnym urządzenie to może powodować niepożądane zakłócenia radiowe; w takim wypadku użytkownik może być zobowiązany do zastosowania odpowiednich środków.

→ **Pozor**  
To je izdelek za tip okolja **A**.  
(sl) V gospodinjstvem okolju lahko ta naprava povzroča neželene elektromagnetne motnje; v tem primeru je uporabnik morda dolžan izvesti potrebne ukrepe.

→ **Upozornenie**  
Tento produkt je určený pre prostredie **A**.  
(sk) V domácnosti môže tento prístroj spôsobiť neočakávané rádiové interferencie; v tomto prípade je užívateľ povinný vykonať primerané opatrenia.

→ **Указание**  
Това е продукт за околната среда **A**.  
(bg) В битовата среда този продукт може да предизвика нежелани радиосмущения, като в случая потребителят може да бъде задължен да предприеме необходимите мерки.

→ **Indicație**  
Acesta este un produs pentru mediul **A**.  
(ro) În mediul casnic acest aparat poate cauza interferențe radio nedorite; în acest caz, utilizatorul poate fi obligat să ia măsuri adecvate.

→ **Napomena**  
Ovo je proizvod za okolinu **A**.  
(hr) Ovo je proizvod za okolinu **A**. U kućnoj okolini ovaj uređaj može uzrokovati neželjene radijske smetnje. U tom je slučaju korisnik dužan poduzeti prikladne mjere.

