



(en) Electric current! Danger to life!

Only skilled or instructed persons may carry out the following operations.

(de)

Lebensgefahr durch elektrischen Strom!

Nur Elektrofachkräfte und elektrotechnisch unterwiesene Personen dürfen die im Folgenden beschriebenen Arbeiten ausführen.

(fr)

Tension électrique dangereuse !

Seules les personnes qualifiées et averties doivent exécuter les travaux ci-après.

(es)

¡Corriente eléctrica! ¡Peligro de muerte!

El trabajo a continuación descrito debe ser realizado por personas cualificadas y advertidas.

(it)

Tensione elettrica: Pericolo di morte!

Solo persone abilitate e qualificate possono eseguire le operazioni di seguito riportate.

(zh)

触电危险!

只允许专业人员和受过专业训练的人员进行下列工作。

(ru)

Электрический ток! Опасно для жизни!

Только специалисты или проинструктированные лица могут выполнять следующие операции.

(nl)

Levensgevaar door elektrische stroom!

Uitsluitend deskundigen in elektriciteit en elektrotechnisch geïnstrueerde personen is het toegestaan, de navolgend beschreven werkzaamheden uit te voeren.

(da)

Livsfare på grund af elektrisk strøm!

Kun uddannede el-installatører og personer der er instruerede i elektrotekniske arbejdsopgaver, må udføre de nedenfor anførte arbejder.

(el)

Προσοχή, κίνδυνος ηλεκτροπληξίας!

Οι εργασίες που αναφέρονται στη συνέχεια θα πρέπει να εκτελούνται μόνο από ηλεκτρολόγους και ηλεκτροτεχνίτες.

(pt)

Perigo de vida devido a corrente eléctrica!

Apenas electricistas e pessoas com formação electotécnica podem executar os trabalhos que a seguir se descrevem.

(sv)

Livsfara genom elektrisk ström!

Endast utbildade elektriker och personer som undervisats i elektroteknik får utföra de arbeten som beskrivs nedan.

(fi)

Hengenvaarallinen jännite!

Vain pätevät sähköasentajat ja opastusta saaneet henkilöt saavat suorittaa seuraavat työt.

(cs)

Nebezpečí úrazu elektrickým proudem!

Níže uvedené práce smějí provádět pouze osoby s elektrotechnickým vzděláním.

(et)

Eluohhtlik! Elektrilöögioht!

Järgnevalt kirjeldatud töid tohib teostada ainult elektriala spetsialist või elektrotehnilise instrueerimise läbinud personal.

(hu)

Életveszély az elektromos áram révén!

Csak elektromos szakemberek és elektrotechnikában képzett személyek végezhetik el a következőkben leírt munkákat.

(lv)

Elektriskā strāva apdraud dzīvību!

Tālāk aprakstītos darbus drīkst veikt tikai elektrospeciālisti un darbam ar elektrotehnikām iekārtām instruētās personas!

(lt)

Pavojus gyvybei dėl elektros srovės!

Tik elektrikai ir elektrotechnikos specialistai gali atlikti žemiau aprašytus darbus.

(pl)

Porażenie prądem elektrycznym stanowi zagrożenie dla życia!

Opisane poniżej prace mogą przeprowadzać tylko wykwalifikowani elektrycy oraz osoby odpowiednio poinstruowane w zakresie elektrotechniki.

(sl)

Življenjska nevarnost zaradi električnega toka!

Spodaj opisana dela smejo izvajati samo elektrostrokovnjaki in elektrotehnično poučene osebe.

(sk)

Nebezpečenstvo ohrozenia života elektrickým prúdom!

Práce, ktoré sú nižšie opísané, smú vykonávať iba elektroodborníci a osoby s elektrotechnickým vzdelaním.

(bg)

Опасност за живота от електрически ток!

Операциите, описани в следващите раздели, могат да се извършват само от специалисти-електротехници и инструктиран електротехнически персонал.

(ro)

Atenție! Pericol electric!

Toate lucrările descrise trebuie efectuate numai de personal de specialitate calificat și de persoane cu cunoaștere profundă în electrotehnică.

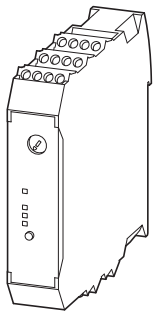
(hr)

Opasnost po život uslijed električne struje!

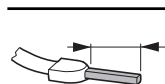
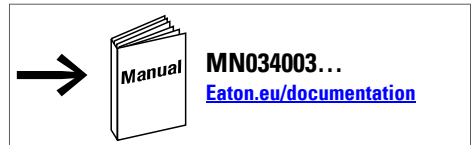
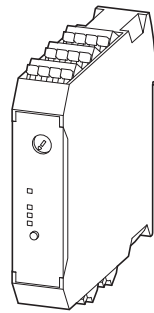
Radove opisane u nastavku smiju obavljati samo stručni električari i osobe koje su prošle elektrotehničku obuku.

EMS2

EMS2-D0-Z...
EMS2-RO-Z...



EMS2-D0-T...
EMS2-RO-T...



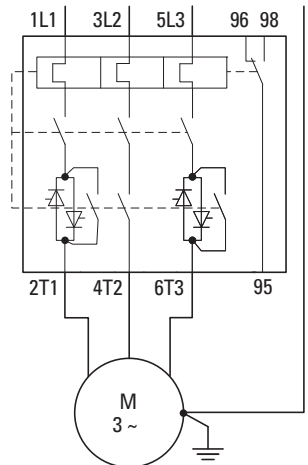
EMS2...-Z...

Power
L1, L2, L3
T1, T2, T3

Control

EMS2...-T...

	EMS2...-Z...	EMS2...-T...	
mm	8	8	10
in	0.31	0.31	0.39
mm ²	0.2 - 2.5	0.14 - 2.5	0.2 - 2.5
AWG	24 - 14	26 - 14	24 - 14



en Mounting
de Montage
fr Montage
es Montaje

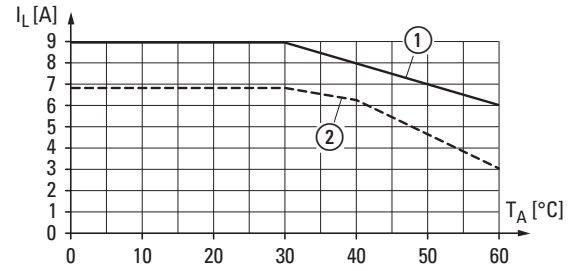
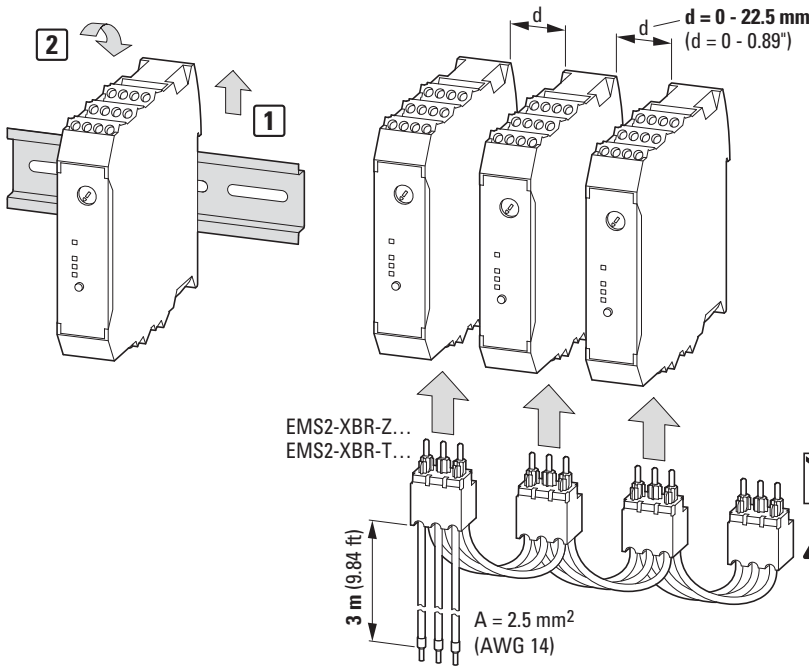
it Montaggio
zh 安装
ru Монтаж
nl Montering

da Montering
el Τοποθέτηση
pt Montagem
sv Montering

fi Asennus
cs Montáž
et Paigaldamine
hu Felszerelés

lv Montāža
lt Montavimas
pl Montaż
sl Montaža

sk Montáž
bg Монтаж
ro Montarea
hr Montaža



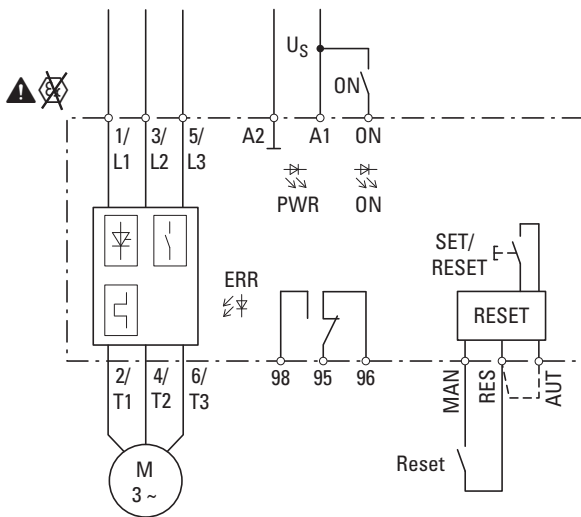
en Circuit diagram
de Schaltbild
fr Schéma
es Esquema
it Schema elettrico
zh 电路图

ru Электрическая схема
nl Schakelschema
da Forbindelsesdiagram
el Σχέδιο συνδεσμολογίας
pt Diagrama elétrico
sv Kopplingschema

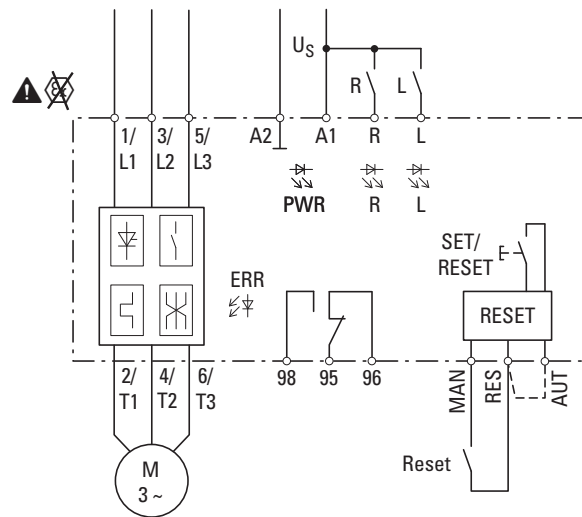
fi Kytentäkuva
cs Schéma zapojení
et Elektriskeem
hu Kapcsolási rajz
lv Elektrosihema
lt Sujungimų schema

pl Schemat ideowy
sl Vezna shema
sk Schéma zapojenia
bg Електрическа схема
ro Diagrama de circuit
hr Prikaz spoja

EMS2-DO...



EMS2-RO...



07/19 IL034064ZU

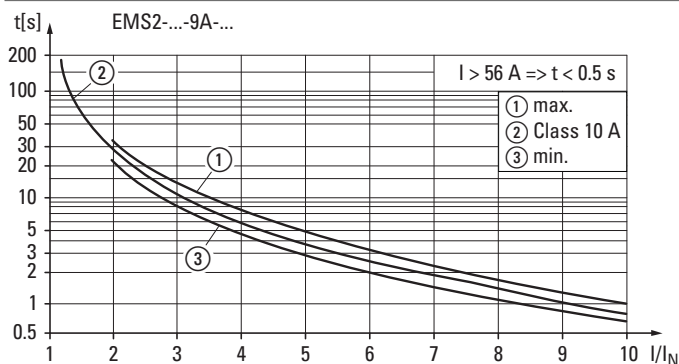
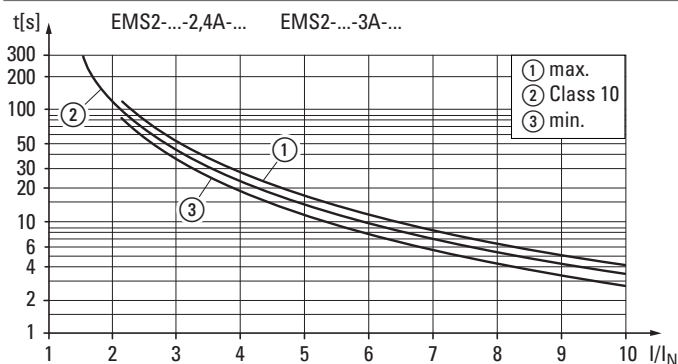
(en) Current setting
 (de) Stromeinstellung
 (fr) Réglage du courant
 (es) Ajuste de corriente
 (it) Regolazione della corrente

(zh) 电流调节
 (ru) Регулировка тока
 (nl) Stroominstelling
 (da) Strømindstilling
 (el) Ρύθμιση ρεύματος

(pt) Regulação de corrente
 (sv) Ströminställning
 (fi) Virran asetukset
 (cs) Nastavení proudu
 (et) Voolusäte

(hu) Árambeállítás
 (lv) Strāvas iestatījums
 (lt) Srovės nuostatos
 (pl) Ustawienia prądu
 (sl) Nastavitev el. toka

(sk) Nastavenie prúdu
 (bg) Настройка на тока
 (ro) setarea curentului
 (hr) Postavke struje

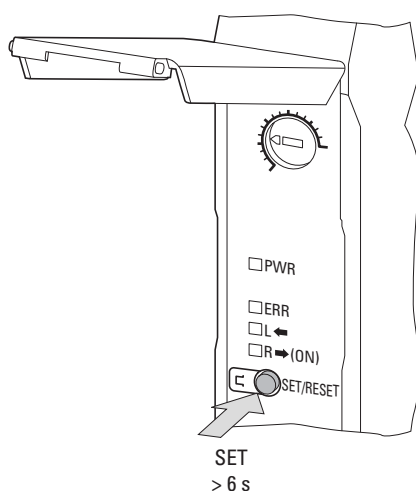


1

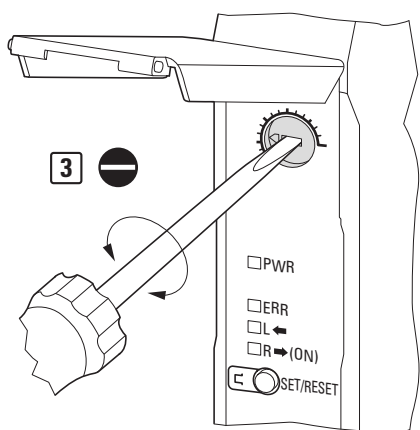
A1 - A2 = U_S
 L/R/ON = 0 V

EMS2-... → 24 V DC
 EMS2-... → 230 V AC
 ↑
 U_S

2



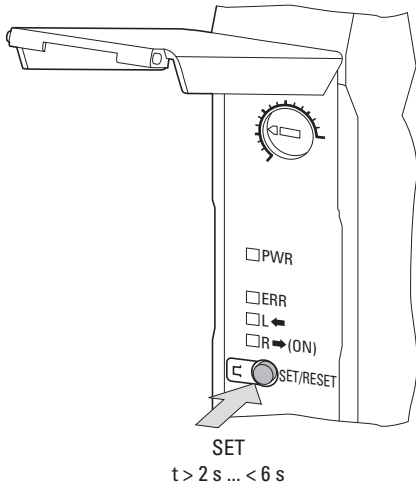
3



Code				I_N [A]	
PWR	ERR	L	R	$I_e = 2.4$ A (EMS2-...-2,4...)	$I_e = 9$ A (EMS2-...-9...)
PWR	ERR	-	ON		
0	0	0	0	0.18	1.5
0	0	0	1	0.25	2.0
0	0	1	0	0.41	2.5
0	0	1	1	0.56	3.0
0	1	0	0	0.71	3.5
0	1	0	1	0.87	4.0
0	1	1	0	1.02	4.5
0	1	1	1	1.117	5.0
1	0	0	0	1.33	5.5
1	0	0	1	1.48	6.0
1	0	1	0	1.63	6.5
1	0	1	1	1.79	7.0
1	1	0	0	1.94	7.5
1	1	0	1	2.09	8.0
1	1	1	0	2.25	8.5
1	1	1	1	2.4	9.0

07/19 IL034064ZU

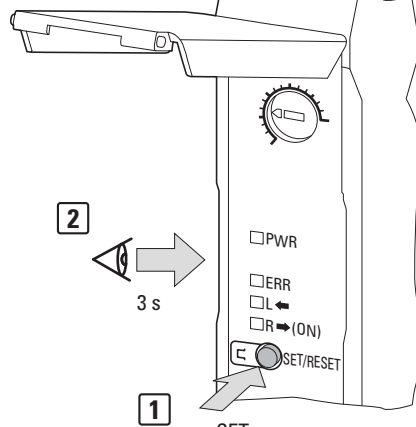
4



SET
t > 2 s ... < 6 s

5

(en) visual inspection – (de) optische Kontrolle – (fr) visual inspection – (es) control óptico – (it) controllo ottico – (zh) 光学检测 – (ru) оптический контроль – (nl) optische controle – (da) optisk kontrol – (el) οπτικός έλεγχος – (pt) controle óptico – (sv) visuell kontroll – (fi) optinen valvonta – (cs) vizuální kontrola – (et) optiline kontroll – (hu) optikai ellenőrzés – (lv) optiskā pārbaude – (lt) optinė kontrolė – (pl) kontrola optyczna – (sl) vizualna kontrola – (sk) optická kontrola – (bg) оптически контрол – (ro) verificare vizuală – (hr) vizualna kontrola



2
3 s

1
SET
t > 2 s ... < 6 s

(en) Short-circuit protective device
(de) Kurzschlusschutz
(fr) Protection contre les courts-circuits
(es) Protección contra cortocircuitos
(it) Protezione contro corto circuiti
(zh) 短路保护装置
(ru) Защита от короткого замыкания
(nl) Kortsluitbeveiliging
(da) Kortslutningsbeskyttelse
(el) Προστασία από βραχυκύκλωμα
(pt) Proteção contra curto-circuito
(sv) Kortslutningsskydd

(fi) Oikosulkusuoja
(cs) Zkratová ochrana
(et) Lühisekaitse
(hu) Rövidzár elleni védelem
(lv) Aizsardzība pret isslēgumu
(lt) Apsauga nuo trumpojo jungimo
(pl) Ochrona przeciwzwarciowa
(sl) Zaščita pred kratkim stikom
(sk) Ochrana proti skratu
(bg) Защита от късо съединение
(ro) Protecție la scurtcircuit
(hr) Zaštita od kratkog spoja

		Coordination type
	Diazed 25 A gI/gG	10 kA/500 V AC 1
	FAZB	1.5 kA/400 V AC 1
	16 A FA (6.3 x 32 mm)	1.5 kA/500 V AC 2
	16 A FF/gR (10 x 38 mm)	10 kA/500 V AC 2
	20 A FF/gR (10 x 38 mm)	5 kA/400 V AC 2
	30 A CC (10 x 38 mm)	30 kA/500 V AC 1

(en) Dismounting
(de) Demontage
(fr) Démontage
(es) Desmontaje

(it) Smontaggio
(zh) 拆卸
(ru) Демонтаж
(nl) Demontage

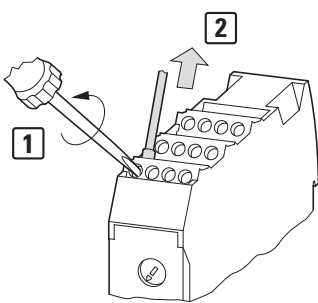
(da) Afmontering
(el) Αφαίρεση
(pt) Desmontagem
(sv) Demontering

(fi) Irrottaminen
(cs) Demontáž
(et) Eemaldamine
(hu) Leszerelés

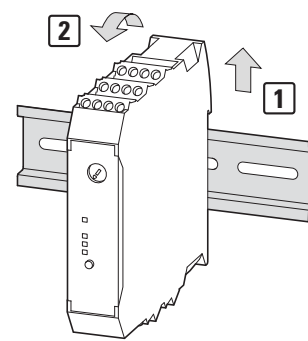
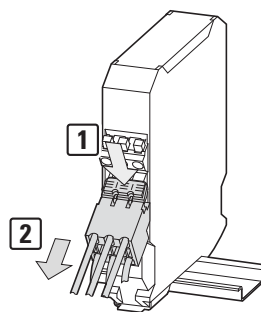
(lv) Demontāža
(lt) Išmontavimas
(pl) Demontaż
(sl) Demontaža

(sk) Demontáž
(bg) Демонтаж
(ro) Demontarea
(hr) Demontaža

1



2



(en) Dimensions
(de) Abmessungen
(fr) Encombrements
(es) Dimensiones

(it) Dimensioni
(zh) 尺寸和重量
(ru) Размеры
(nl) Afmetingen

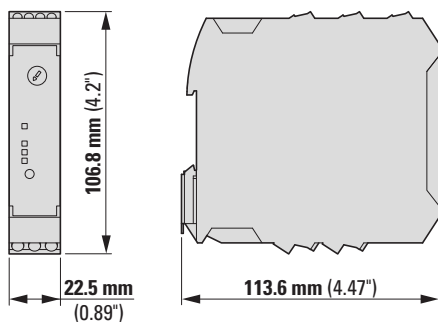
(da) Mål
(el) Διαστάσεις
(pt) Medições
(sv) Dimensioner

(fi) Mitat
(cs) Rozměry
(et) Mõõtmed
(hu) Méretek

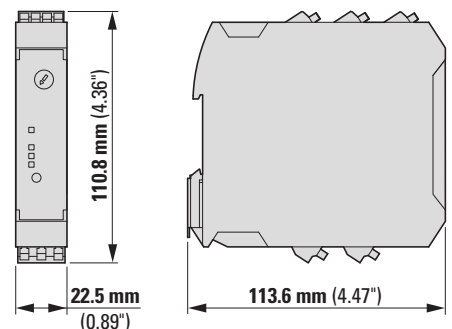
(lv) Izmēri
(lt) Matmenys
(pl) Wymiary
(sl) Dimenzije

(sk) Rozmery
(bg) Размери
(ro) Dimensiuni
(hr) Dimenzije

EMS2-DO-Z...
EMS2-RO-Z...



EMS2-DO-T...
EMS2-RO-T...





(en)

CAUTION

Automatic restarting can cause injury and material damage.

There is a risk of automatic restarting in operating mode "Automatic Reset" (electrical connection of terminal RES - AUT). Automatic restarting takes place at the end of the cooling time (20 minutes).

(de) VORSICHT

Automatischer Wiederanlauf kann zu Personen- und Sachschäden führen.
Die Gefahr des automatischen Wiederanlaufs ist in der Betriebsart „automatische Rückstellung“ gegeben (elektrische Verbindung Klemme RES - AUT). Der automatische Wiederanlauf erfolgt nach Ablauf der Abkühlzeit (20 Minuten).

(fr) AVERTISSEMENT

Un redémarrage automatique peut entraîner des dommages corporels et matériels.
Le risque de redémarrage automatique existe en mode « réarmement automatique » (liaison électrique borne RES - AUT). Le redémarrage automatique a lieu après écoulement du temps de refroidissement (20 minutes).

(es) ATENCIÓN

El rearranque automático puede provocar daños personales y materiales. El peligro del rearranque automático se da en el modo operativo "retorno automático" (conexión eléctrica borne RES - AUT). El rearranque automático se produce una vez transcurrido el tiempo de refrigeración (20 minutos).

(it) ATTENZIONE

Un riavvio automatico può provocare danni a persone e cose.
Il rischio di un riavvio automatico riguarda la modalità "Reset automatico" (morsetto collegamento elettrico RES - AUT). Il riavvio automatico avviene al termine del tempo di raffreddamento (20 minuti).

(zh) 小心

自动重启可能会导致人身伤害或财产损坏。
“自动重置”工作模式中存在自动重启的风险（电气连接端子 RES - AUT）。
自动重启发生在冷却时间期满后（20分钟）。

(ru) ОСТОРОЖНО

Автоматический повторный запуск может привести к травмам людей и материальному ущербу. Опасность автоматического повторного пуска возникает в режиме работы «автоматический возврат» (электрическое соединение клеммы RES - AUT). Автоматический повторный запуск производится по истечении времени охлаждения (20 минут).

(nl) VOORZICHTIG

Automatisch herstarten kan persoonlijk letsel of materiële schade tot gevolg hebben.
Het gevaar van automatisch herstarten is in de bedrijfsstand "automatische reset" aanwezig (elektrische verbinding klem RES - AUT). Het automatisch herstarten vindt plaats na afloop van de afkoeltijd (20 minuten).

(da) FORSIGTIG

Automatisk genstart kan føre til person- og materielle skader.
Faren for automatisk genstart er til stede i driftsarten „automatisk tilbagesstilling“ (elektrisk forbindelse klemme RES - AUT). Den automatiske genstart foregår efter udløbet af afkølingstiden (20 minutter).

(el) ΠΡΟΣΟΧΗ

Η αυτόματη επανεκκίνηση μπορεί να προκαλέσει σωματικές βλάβες και υλικές ζημιές.
Ο κίνδυνος της αυτόματης επανεκκίνησης υφίσταται στην κατάσταση λειτουργίας «αυτόματη επαναφορά» (ηλεκτρική σύνδεση ακροδέκτη RES - AUT). Η αυτόματη επανεκκίνηση πραγματοποιείται μετά τη λήξη του χρόνου ψύξης (20 λεπτά).

(pt) CUIDADO

Reiniciar automaticamente pode causar danos pessoais e materiais.
O perigo de reiniciar automaticamente está indicado no modo de operação "reposição automática" (ligação elétrica do borne RES - AUT). O reinício automático ocorre após o período de arrefecimento (20 minutos).

(sv) FÖRSIKTIG

Automatisk återstart kan leda till person- och saksador. Faran med automatisk återstart är given i driftsättet "automatisk återställning" (elektrisk förbindelse klämma RES - AUT). Den automatiska återstarten sker efter avkylningstiden (20 minuter).

(fi) HUOMIO

Automaattinen uudelleenkäynnistys voi johtaa henkilö- ja esinevahinkoihin.
Automaattisen uudelleenkäynnistyksen vaara on annettu käytettävissä "automaattinen palautus" (liittimen RES - AUT sähköinen liitäntä). Automaattinen uudelleenkäynnistys tapahtuu jäähdytysajan (20 minuuttia) kuluttua.

(cs) POZOR

Automatické opětovné spuštění může vést k porušení zdraví osob a věcným škodám.
Nebezpečí automatického opětovného spuštění vzniká v provozním režimu „automatické vrácení“ (elektrické spojení svorkou RES - AUT). Automatické opětovné spuštění se provede po uplynutí doby ochlazení (20 minut).

(et) ETTEVAATUST

Automaatne taaskäivitamine võib põhjustada inimeste vigastusi ja materiaalseid kahjusid.
Automaatse taaskäivitamise oht on käidul "automaatne ennistumine" (klemmi RES - AUT elektriühendus). Automaatne taaskäivitamine toimub peale jahtumiseaja möödumist (20 minutit).

(hu) VIGYÁZAT

Az automatikus újraindulás személyi sérüléseket és vagyoni károkat okozhat.
Az automatikus újraindulás veszélye „automatikus visszaállítás” üzemmódban áll fenn (elektromos kapcsolatok, RES - AUT kapocs). Az automatikus újraindulás a lehűlési idő letelte után történik (20 perc).

(lv) IEVĒROT PIESARDZĪBU

Automātiska atkārtota palaide var novest pie traumām vai materiāliem zaudējumiem.
Automātiskās atkārtotās palaišanas briesmas pastāv darba režīmā „Automātiskā atiestatīšana” (elektriskā savienojuma klemme RES - AUT). Automātiskā atkārtotā palaišana notiek pēc atdzišanas laika notecējuma (20 minūtes).

(lt) ATSARGIAI

Dėl automatinio paleidimo iš naujo gali būti padaryta žala asmenims ir turtui.
Automatinio paleidimo iš naujo pavojus yra režime „automatinė atstatoma” (gnybto RES - AUT elektros jungtis). Automatinis paleidimas iš naujo įvyksta pasibaigus atvėsimo trukmei (20 minučių).

(pl) OSTROŻNIE

Automatyczne ponowne uruchomienie może spowodować obrażenia u ludzi i szkody materialne.
Niebezpieczeństwo automatycznego ponownego uruchomienia istnieje w trybie "automatyczny powrót" (połączenie elektryczne zacisków RES - AUT). Automatyczne ponowne uruchomienie ma miejsce po upływie czasu schłodzenia (20 minut).

(sl) PREVIDNO

Ponoven avtomatski zagon lahko povzroči osebo in materialno škodo. Nevarnost ponovnega avtomatskega zagona obstaja v načinu obratovanja "avtomatsko resetiranje" (električna povezovalna sponka RES - AUT). Ponovni avtomatski zagon se izvede po času ohlaiditve (20 minut).

(sk) VÝSTRAHA

Automatické opakované spustenie môže viesť ku vzniku škôd na osobách a predmetoch.
Nebezpečenstvo automatického opakovaného spustenia existuje v prevádzkovom režime „automatický návrat do východiskového stavu” (elektrické prepojenie - svorka RES - AUT). Automatické opakované spustenie nastáva po uplynutí doby vychladnutia (20 minút).

(bg) ВНИМАНИЕ

Автоматично рестартиране може да доведе до нараняване или материални щети. Опасността от автоматично повторно включване е указана в режим на работа "автоматично нулиране", (електрическо свързване терминал RES - AUT). Автоматичното рестартиране става след изтичане на времето за охлаждане (20 минути).

(ro) PRECAUTJE

Repornirea automată poate duce la vătămare a persoanelor și la daune materiale.
Pericolul repornirii automate este dat în modul de funcționare „resetare automată” (legătură electrică bornă RES - AUT). Repornirea automată are loc după expirarea timpului de răcire (20 minute).

(hr) OPREZ

Automatsko ponovno pokretanje može izazvati ozljede i materijalnu štetu.
Opasnost od automatskog ponovnog pokretanja postoji u načinu rada „automatsko vraćanje na početak” (električni spoj priključnice RES - AUT). Automatsko pokretanje odvija se po isteku vremena hlađenja (20 minuta).

→ *Note*
(en) This is a Class **A** product.
In a domestic environment, this product may cause radio interference, in which case the user may be required to take adequate measures

→ *Hinweis*
(de) Dies ist ein Produkt für Umgebung **A**.
In Haushaltsumgebung kann dieses Gerät unerwünschte Funkstörungen verursachen; in diesem Fall kann der Anwender verpflichtet sein, angemessene Maßnahmen durchzuführen.

→ *Remarque*
(fr) Ce produit relève de la catégorie « Environnement **A** ».
Si l'appareil est utilisé en environnement domestique, il peut provoquer des interférences radio indésirables. L'utilisateur est alors tenu de prendre des mesures appropriées.

→ *Nota*
(es) Este es un producto para el entorno **A**.
En el entorno doméstico este equipo puede provocar interferencias de radio no deseadas; en este caso, el usuario puede verse obligado a tomar medidas adecuadas.

→ *Nota*
(it) Questo è un prodotto adatto all'ambiente **A**.
In ambito casalingo l'apparecchio può generare disturbi radio indesiderati; in tal caso l'utente può essere obbligato ad adottare i provvedimenti del caso.

→ 提示
(zh) 这是一种适用于环境 **A** 的产品。本设备在家庭环境下可能造成不必要的无线电干扰；这种情况下，用户有责任采取适当措施。

→ *Указание*
(ru) Это продукт для среды **A**.
При использовании в бытовых условиях это устройство может вызвать нежелательные радиопомехи; в этом случае пользователь может быть обязан принять соответствующие меры.

→ *Opmerking*
(nl) Dit is een product voor omgeving **A**.
In huishoudelijke omgeving kan dit apparaat ongewenste radiostoringen veroorzaken; in dit geval kan de gebruiker verplicht worden, om geschikte maatregelen uit te voeren.

→ *Bemærk*
(da) Dette er et produkt til omgivelser **A**.
I husholdningsomgivelser kan denne enhed forårsage uønskede radioforstyrrelser, i det tilfælde kan brugeren være forpligtet til at gennemføre visse foranstaltninger.

→ *Υπόδειξη*
(el) Το παρόν προϊόν προορίζεται για περιβάλλον **A**.
Η παρούσα συσκευή ενδέχεται να προκαλέσει ανεπιθύμητες παρεμβολές σε οικιακό περιβάλλον. Σε τέτοια περίπτωση ο χρήστης μπορεί να είναι υποχρεωμένος να λάβει κατάλληλα μέτρα.

→ *Indicação*
(pt) Este produto é para ambiente **A**.
No ambiente doméstico este equipamento pode causar interferências radioelétricas indesejadas; neste caso o utilizador pode ser obrigado a tomar medidas adequadas.

→ *Hänvisning*
(sv) Det här är en produkt för omgivning **A**.
Enheten kan orsaka oönskade radiostörningar i hushållet. I detta fall kan det åligga användaren att utföra lämpliga åtgärder.

→ *Ohje*
(fi) Tämä on tuote ympäristöön **A**.
Kotitalousympäristössä tämä laite voi aiheuttaa epätoivottuja radiohäiriöitä; tässä tapauksessa käyttäjä voi olla velvoitettu suorittamaan kohtuullisia toimenpiteitä.

→ *Upozornění*
(cs) Tento produkt je určen pro prostředí **A**.
V domácnosti tento přístroj může způsobit neočekávané vysokofrekvenční rušení; v tomto případě je uživatel povinen provést přiměřená opatření.

→ *Juhis*
(et) See on keskkonna **A** jaoks mõeldud seade.
Kodumajapidamise keskkonnas võib see seade põhjustada soovimatuid raadiosidehäireid; sellisel juhul võib kasutaja olla kohustatud võtma tarvitusele vastavad meetmed.

→ *Tanács*
(hu) Ez a termék az "**A**" környezetbe való.
Háztartási környezetben a készülék nemkívánatos rádiózavarokat okozhat; ebben az esetben a felhasználó kötelessége lehet a megfelelő intézkedések meghozatala.

→ *Norāde*
(lv) Šis ir izstrādājums videi **A**.
Mājsaimniecības vidē šī ierīce var radīt nevēlamus radiosignālu traucējumus; šajā gadījumā lietotājam var būt nepieciešams veikt piemērotas darbības.

→ *Nuoroda*
(lt) To je izdelek za tip okolja **A**.
V gospodinjstvem okolju lahko ta naprava povzroča neželene elektromagnetne motnje; v tem primeru je uporabnik morda dolžan izvesti potrebne ukrepe.

→ *Wskazówka*
(pl) Produkt przeznaczony jest do środowiska **A**.
W środowisku mieszkalnym urządzenie to może powodować niepożądane zakłócenia radiowe; w takim wypadku użytkownik może być zobowiązany do zastosowania odpowiednich środków.

→ *Pozor*
(sl) To je izdelek za tip okolja **A**.
V gospodinjstvem okolju lahko ta naprava povzroča neželene elektromagnetne motnje; v tem primeru je uporabnik morda dolžan izvesti potrebne ukrepe.

→ *Upozornenie*
(sk) Tento produkt je určený pre prostredie **A**.
V domácnosti môže tento prístroj spôsobiť neočakávané rádiové interferencie; v tomto prípade je užívateľ povinný vykonať primerané opatrenia.

→ *Указание*
(bg) Това е продукт за околната среда **A**.
В битовата среда този продукт може да предизвика нежелани радиосмущения, като в случая потребителят може да бъде задължен да предприеме необходимите мерки.

→ *Indicație*
(ro) Acesta este un produs pentru mediul **A**.
În mediul casnic acest aparat poate cauza interferențe radio nedorite; în acest caz, utilizatorul poate fi obligat să ia măsuri adecvate.

→ *Napomena*
(hr) Ovo je proizvod za okolinu **A**.
U kućnoj okolini ovaj uređaj može uzrokovati neželjene radijske smetnje. U tom je slučaju korisnik dužan poduzeti prikladne mjere.

