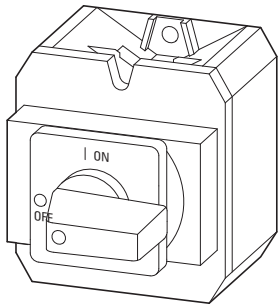
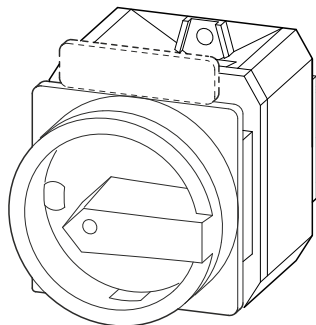


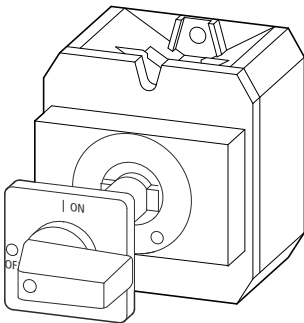
**T5B..., T5...**



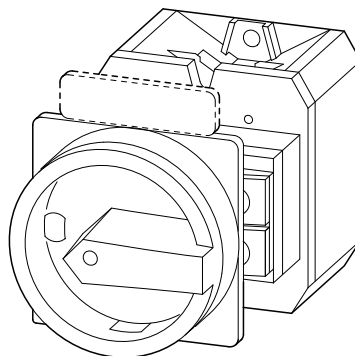
**T5(B).../E**



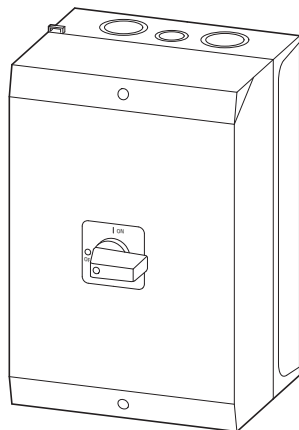
**T5(B).../EA/SVB**



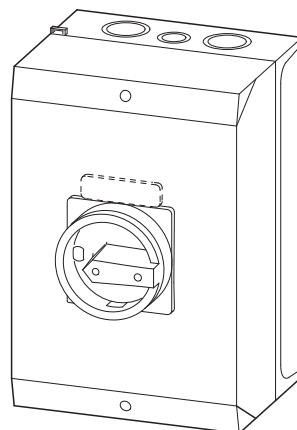
**T5(B).../Z**



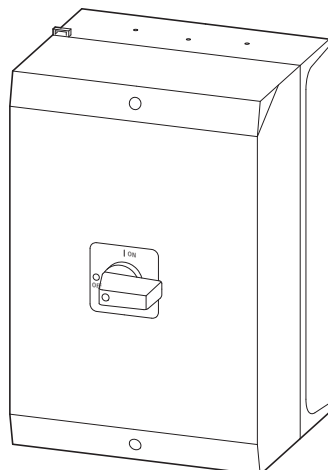
**T5(B).../N/SVB**



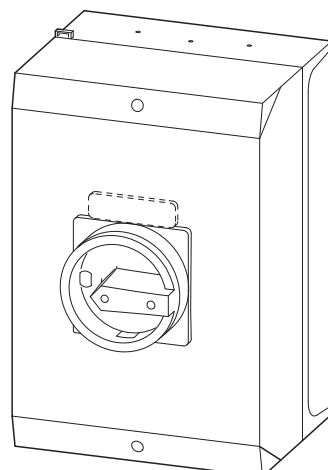
**T5B.../I4**



**T5B.../I4/SVB**



**T5.../I5**



**T5.../I5/SVB**

**en Electric current! Danger to life!**  
Only skilled or instructed persons may carry out the following operations.

**de Lebensgefahr durch elektrischen Strom!**  
Nur Elektrofachkräfte und elektrotechnisch unterwiesene Personen dürfen die im Folgenden beschriebenen Arbeiten ausführen.

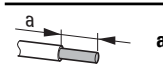
**fr Tension électrique dangereuse !**  
Seules les personnes qualifiées et averties doivent exécuter les travaux ci-après.

**es ¡Corriente eléctrica! ¡Peligro de muerte!**  
El trabajo a continuación descrito debe ser realizado por personas cualificadas y advertidas.

**it Tensione elettrica: Pericolo di morte!**  
Solo persone abilitate e qualificate possono eseguire le operazioni di seguito riportate.

**zh 触电危险!**  
只允许专业人员和受过专业训练的人员进行下列工作。

**ru Электрический ток! Опасно для жизни!**  
Только специалисты или проинструктированные лица могут выполнять следующие операции.

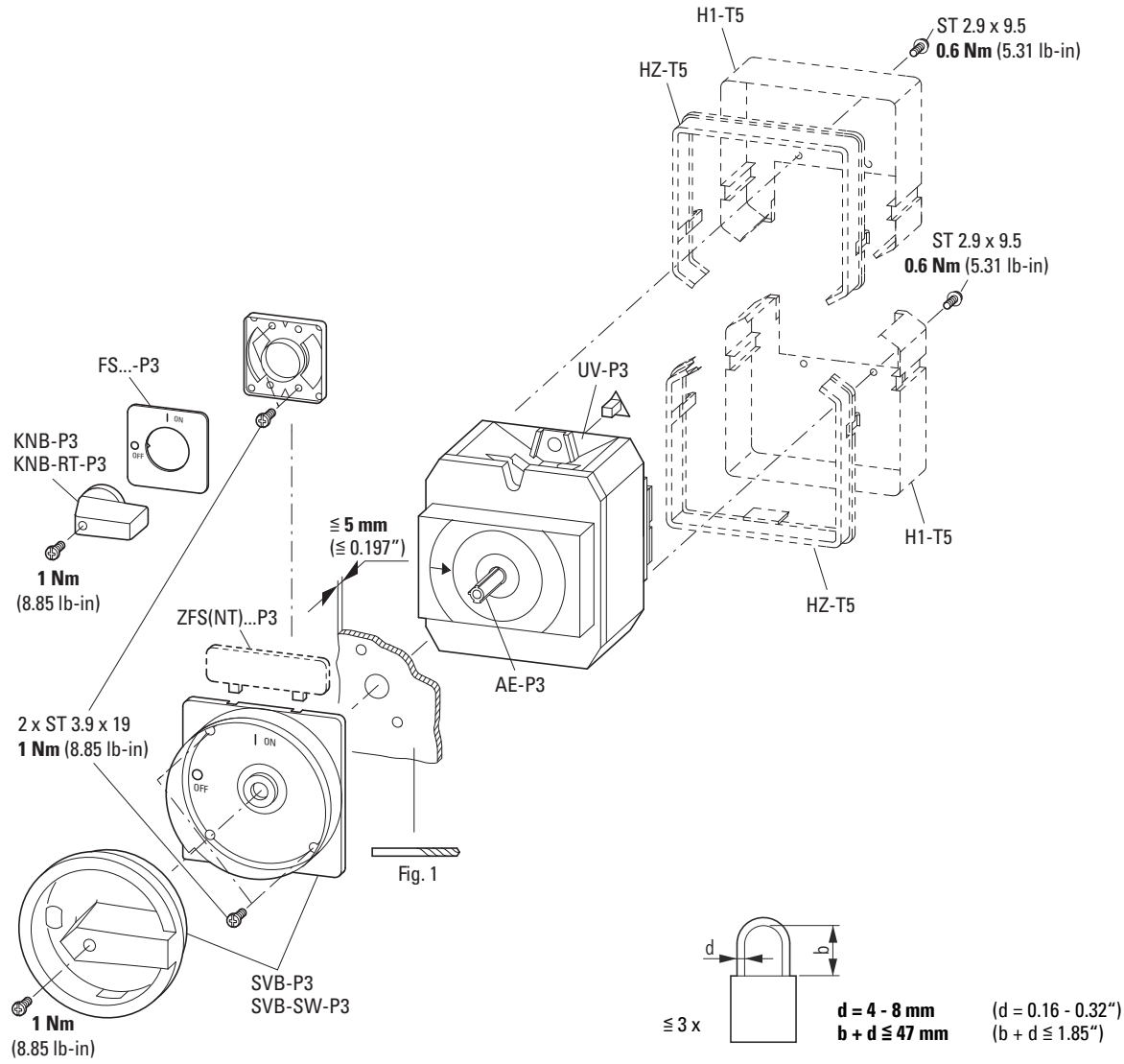


T5B	13 mm (0.51")
T5	13 mm (0.51")
UV-P3	15 mm (0.59")
K-CI-K4	15 mm (0.59")
K-CI-K5	16 mm (0.63")

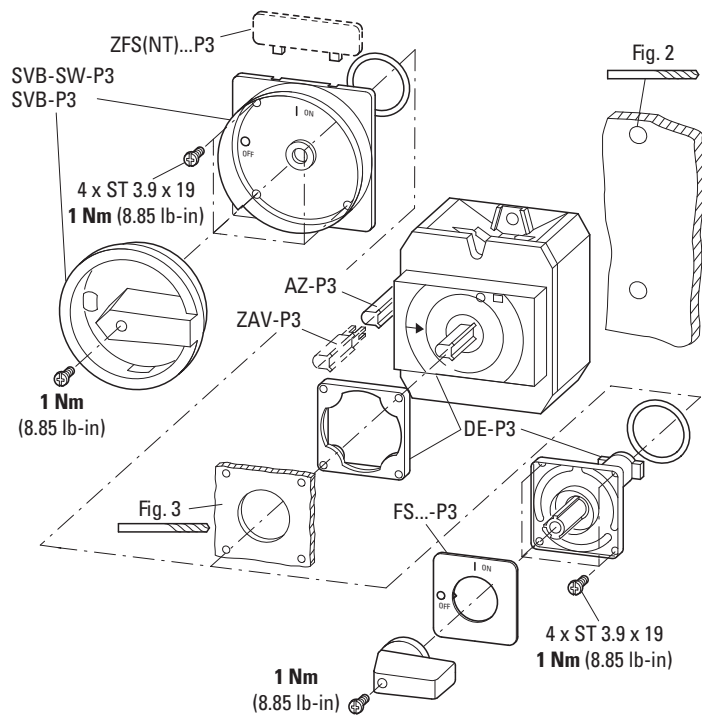
<b>T5B..., T5...</b>		tightening torque
	1 x 1.5 - 25 mm <sup>2</sup> 2 x 1.5 - 10 mm <sup>2</sup>	<b>4 Nm</b> (35.5 lb-in)
	1 x 2.5 - 35 mm <sup>2</sup> 2 x 2.5 - 16 mm <sup>2</sup>	
UL-File: E36 332		
UL AWG 12/4		

**UL/CSA:**  
Suitable For Use As Motor Branch Circuit Disconnecting Means With Suffix SVB.  
Break All Lines.  
Short Circuit Withstand  
10 kA RMS SYM 600 V AC  
Max Fuse T5B... – 100 Class J  
T5... – 100 Class J  
Standard Short Circuit  
5 kA RMS SYM 600 V AC  
Max Fuse T5B... – 100 A  
T5... – 100 A  
Switch or enclosure must be padlockable if used as a Motor Branch Circuit Disconnecting means.

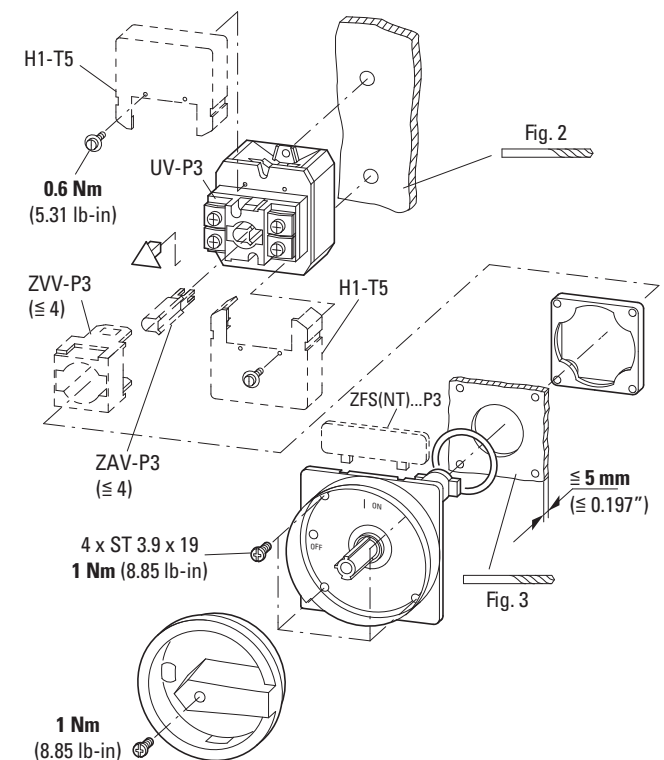
**T5(B).../E**  
**T5(B).../EA/SVB(-SW)**  
**T5(B).../E+SVB(-SW)-P3**  
**H1-T5**



**T5(B).../Z, T5(B).../Z+SVB(-SW)-P3**

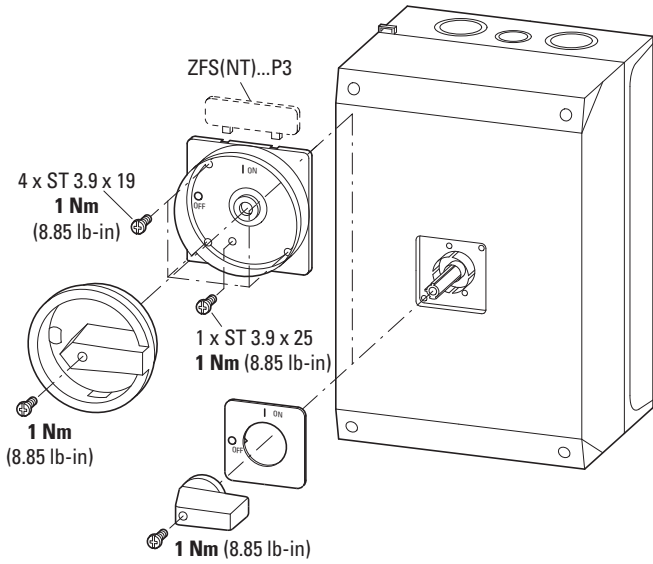


**T5(B).../V/SVB, T5(B).../Z+V/EA/SVB(-SW)-T5**



05/18 IL03801009Z

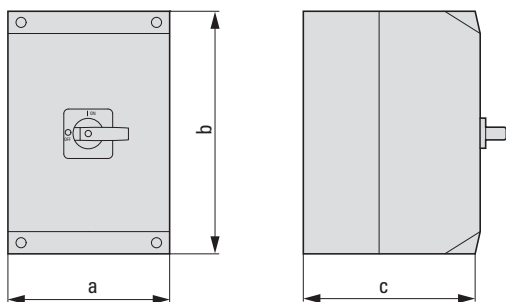
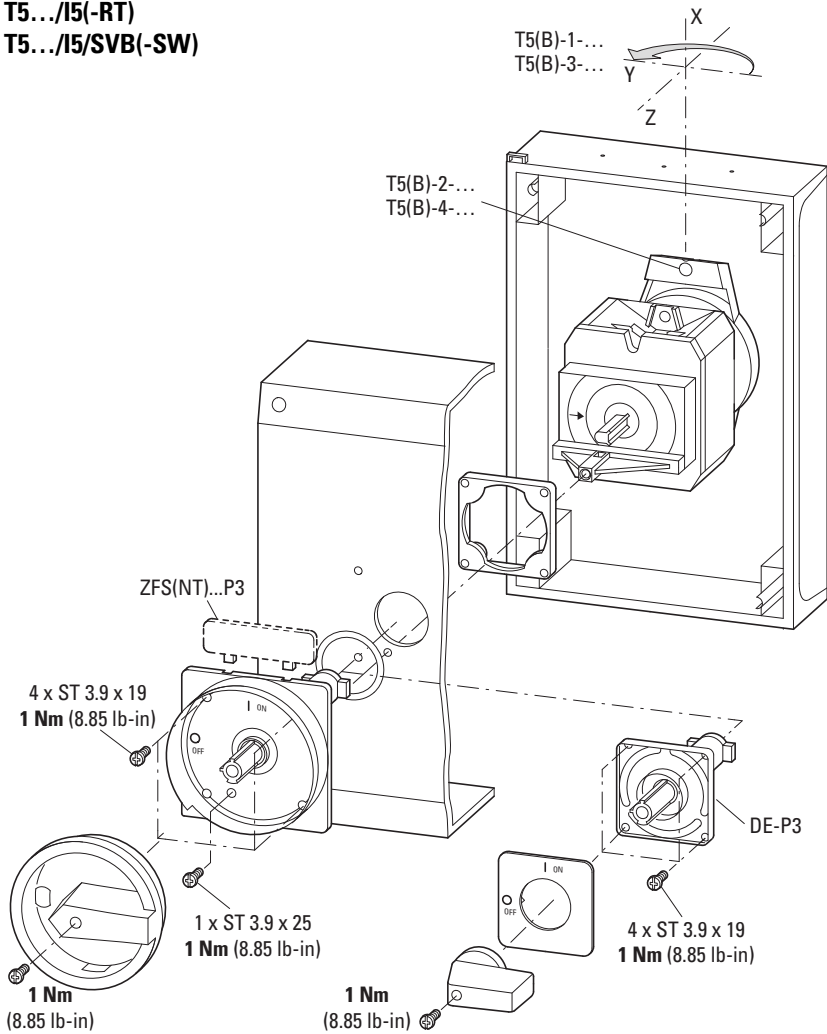
**T5B.../14(-RT)**  
**T5B.../14/SVB(-SW)**



- (en) Components drawn in broken lines are not included in the scope of delivery.
- (de) Gestrichelt gezeichnete Komponenten gehören nicht zum Lieferumfang.
- (fr) Les éléments représentés en pointillés ne font pas partie de la fourniture.
- (es) Los componentes dibujados en líneas discontinuas no están incluidos en el suministro.
- (it) Gli apparecchi contrassegnati con un tratteggio con fanno parte della fornitura.
- (zh) 当红黄色的开关在接通的状态时禁止锁闭。
- (ru) Заштрихованные компоненты не входят в объем поставки.

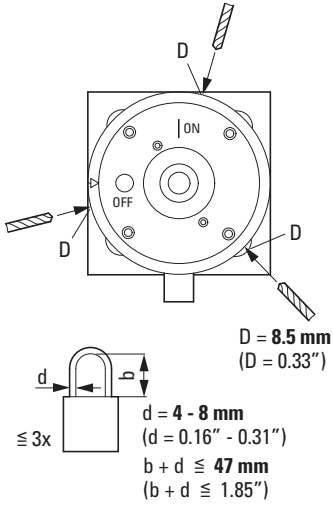
**T5.../15(-RT)**  
**T5.../15/SVB(-SW)**

05/18 IL03801009Z



[mm]	T5B-1(2)	T5B-3(4)	T5-1(2)	T5-3(4)
a	160	160	200	200
b	240	240	280	280
c	95	160	125	160
[in]	T5B-1(2)	T5B-3(4)	T5-1(2)	T5-3(4)
a	6.29	6.29	7.87	7.87
b	9.45	9.45	11.02	11.02
c	3.74	6.29	4.92	6.29

# SVB-SW-P3



(en)

## DANGER

Only SVB-SW-P3: Lockable in ON position.  
Locking the red-yellow switch in ON position is forbidden!

(de) **GEFAHR**

Nur SVB-SW-P3: In ON-Position abschließbar.  
Abschließen in ON-Position bei rot-gelbem Schalter verboten!

(fr) **DANGER**

SVB-SW-P3 uniquement: cadenassable en position ON (fermé).  
Cadenassage en position ON (fermé) interdit avec un appareil rouge-jaune !

(es) **PELIGRO**

Sólo SVB-SW-P3: Bloqueable en posición ON.  
Bloquear un mando rojo/amarillo en posición ON está prohibido!

(it) **PERICOLO**

Solo per SVB-SW-P3: lucchettabile nella posizione ON.  
È vietato lucchettare nella posizione ON l'interruttore con maniglia rosso-giallo!

(zh) **危險**

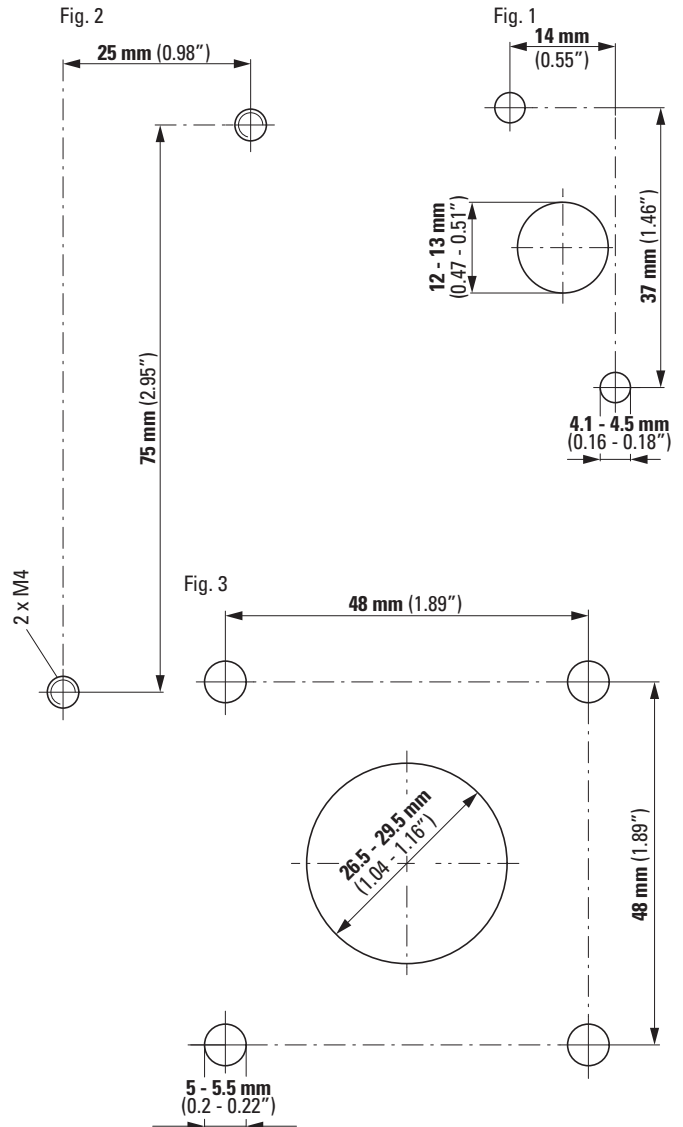
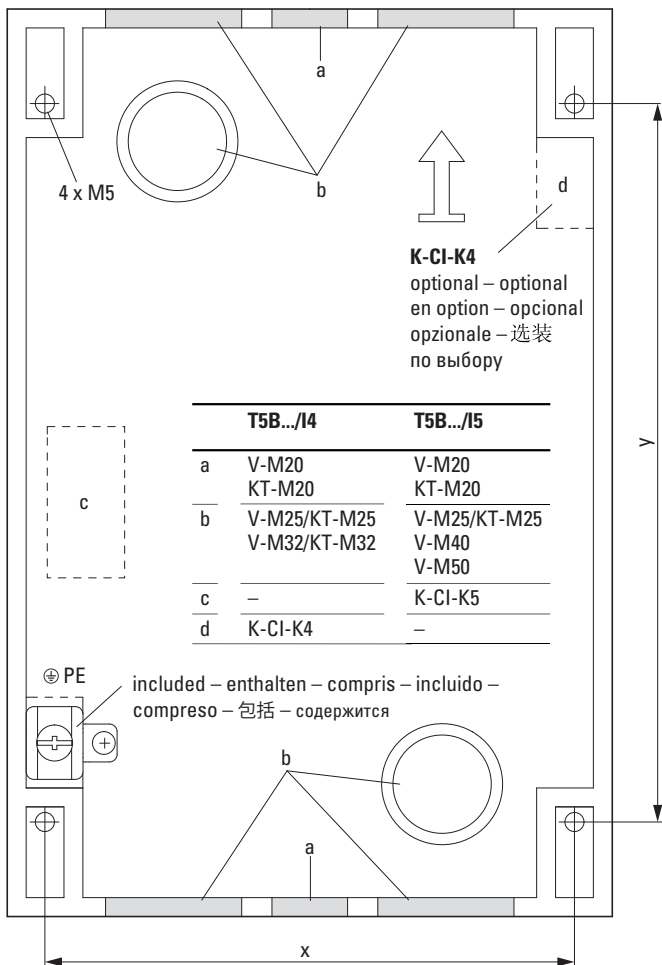
只适用 SVB-SW-P3: 在打开位置可锁住。  
当红黄色的开关在接通的状态时禁止锁闭。

(ru) **ОПАСНОСТЬ**

Только SVB-SW-P3: Запираемый в позиции «ON»  
При красно-желтом выключателе запрещается запирать в позиции «ON»!

[mm]	T5B.../I4	T5.../I5	[in]	T5B.../I4	T5.../I5
x	142	182	x	5.59	7.17
y	193	233	y	7.59	9.17

→ NOT 1 : 1



05/18 IL03801009Z

