

**TM-1-8290/E/SVB**  
**TM-1-8291/E/SVB**

**TM-2-8292/E/SVB**  
**TM-2-8293/E/SVB**

**TM-3-8326/E/SVB**

**UL60947-4-1, UL508**

Temperature rating of wire Range of temperature (°C)  
60 - 75

**GENERAL**

Terminal screw torque tightening torque (Nm) tightening torque (lb-in)  
0,4 3,5  
General information Use copper wire, only.

**(en) Electric current! Danger to life!**  
Only skilled or instructed persons may carry out the following operations.

**(de) Lebensgefahr durch elektrischen Strom!**  
Nur Elektrofachkräfte und elektrotechnisch unterwiesene Personen dürfen die im Folgenden beschriebenen Arbeiten ausführen.

**(fr) Tension électrique dangereuse !**  
Seules les personnes qualifiées et averties doivent exécuter les travaux ci-après.

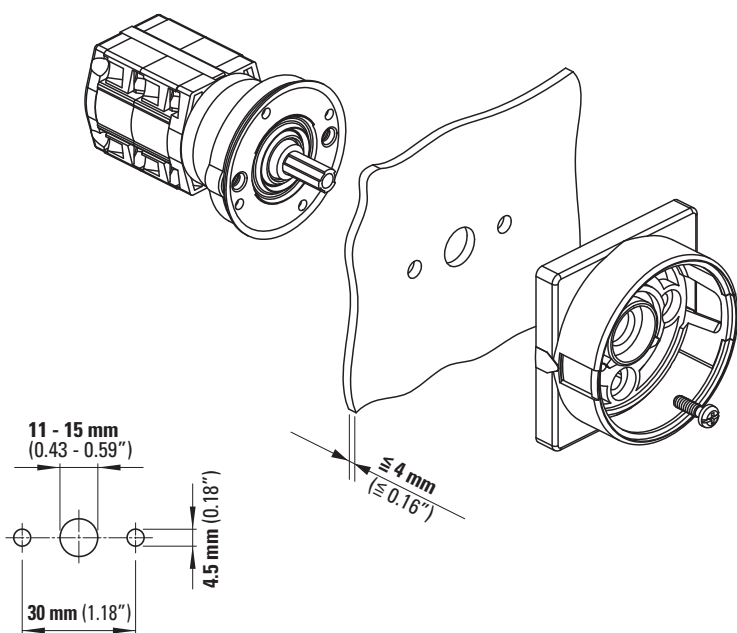
**(es) ¡Corriente eléctrica! ¡Peligro de muerte!**  
El trabajo a continuación descrito debe ser realizado por personas cualificadas y advertidas.

**(it) Tensione elettrica: Pericolo di morte!**  
Solo persone abilitate e qualificate possono eseguire le operazioni di seguito riportate.

**(zh) 触电危险!**  
只允许专业人员和受过专业训练的人员进行下列工作。

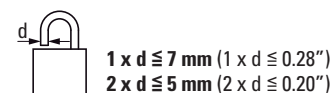
**(ru) Электрический ток! Опасно для жизни!**  
Только специалисты или проинструктированные лица могут выполнять следующие операции.

**TM...E...**



TM	6 mm (0.23")
----	--------------

TM...	tightening torque
1 x 1.0 mm <sup>2</sup> 2 x 1.0 mm <sup>2</sup>	<b>0.4 Nm</b> (3.5 lb-in)
1 x 1.5 mm <sup>2</sup> 2 x 1.5 mm <sup>2</sup> AWG14	



**TM...**

- (en) On-Off switches**
- (de) Ein-Aus-Schalter**
- (fr) Commutateurs Marche-Arrêt**
- (es) Interruptores On-Off**
- (it) Interruttori On-Off**
- (zh) 打开 - 关闭开关**
- (ru) Выключатели вкл./выкл.**



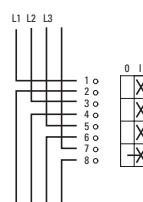
FS 056-TM-..



TM-2-8293



FS 056-TM-..



TM-3-8326



FS 056-TM-..

