



(en) Electric current! Danger to life!

Only skilled or instructed persons may carry out the following operations.

(de)

Lebensgefahr durch elektrischen Strom!

Nur Elektrofachkräfte und elektrotechnisch unterwiesene Personen dürfen die im Folgenden beschriebenen Arbeiten ausführen.

(fr)

Tension électrique dangereuse !

Seules les personnes qualifiées et averties doivent exécuter les travaux ci-après.

(es)

¡Corriente eléctrica! ¡Peligro de muerte!

El trabajo a continuación descrito debe ser realizado por personas cualificadas y advertidas.

(it)

Tensione elettrica: Pericolo di morte!

Solo persone abilitate e qualificate possono eseguire le operazioni di seguito riportate.

(zh)

触电危险!

只允许专业人员和受过专业训练的人员进行下列工作。

(ru)

Электрический ток! Опасно для жизни!

Только специалисты или проинструктированные лица могут выполнять следующие операции.

(nl)

Levensgevaar door elektrische stroom!

Uitsluitend deskundigen in elektriciteit en elektrotechnisch geïnstrueerde personen is het toegestaan, de navolgend beschreven werkzaamheden uit te voeren.

(da)

Livsfare på grund af elektrisk strøm!

Kun uddannede el-installatører og personer der er instruerede i elektrotekniske arbejdsopgaver, må udføre de nedenfor anførte arbejder.

(el)

Προσοχή, κίνδυνος ηλεκτροπληξίας!

Οι εργασίες που αναφέρονται στη συνέχεια θα πρέπει να εκτελούνται μόνο από ηλεκτρολόγους και ηλεκτροτεχνίτες.

(pt)

Perigo de vida devido a corrente eléctrica!

Apenas electricistas e pessoas com formação electotécnica podem executar os trabalhos que a seguir se descrevem.

(sv)

Livsfara genom elektrisk ström!

Endast utbildade elektriker och personer som undervisats i elektroteknik får utföra de arbeten som beskrivs nedan.

(fi)

Hengenvaarallinen jännite!

Vain pätevät sähköasentajat ja opastusta saaneet henkilöt saavat suorittaa seuraavat työt.

(cs)

Nebezpečí úrazu elektrickým proudem!

Níže uvedené práce smějí provádět pouze osoby s elektrotechnickým vzděláním.

(et)

Eluohutlik! Elektrilöögioht!

Järgnevalt kirjeldatud töid tohib teostada ainult elektriala spetsialist või elektrotehnilise instrueerimise läbinud personal.

(hu)

Életveszély az elektromos áram révén!

Csak elektromos szakemberek és elektrotechnikában képzett személyek végezhetik el a következőkben leírt munkákat.

(lv)

Elektriskā strāva apdraud dzīvību!

Tālāk aprakstītos darbus drīkst veikt tikai elektrospeciālisti un darbam ar elektrotehnikām iekārtām instruētās personas!

(lt)

Pavojus gyvybei dėl elektros srovės!

Tik elektrikai ir elektrotechnikos specialistai gali atlikti žemiau aprašytus darbus.

(pl)

Porażenie prądem elektrycznym stanowi zagrożenie dla życia!

Opisane poniżej prace mogą przeprowadzać tylko wykwalifikowani elektrycy oraz osoby odpowiednio poinstruowane w zakresie elektrotechniki.

(sl)

Življenjska nevarnost zaradi električnega toka!

Spodaj opisana dela smejo izvajati samo elektrostrokovnjaki in elektrotehnično poučene osebe.

(sk)

Nebezpečnosť ohrozenia života elektrickým prúdom!

Práce, ktoré sú nižšie opísané, smú vykonávať iba elektroodborníci a osoby s elektrotechnickým vzdelaním.

(bg)

Опасност за живота от електрически ток!

Операциите, описани в следващите раздели, могат да се извършват само от специалисти-електротехници и инструктиран електротехнически персонал.

(ro)

Atenție! Pericol electric!

Toate lucrările descrise trebuie efectuate numai de personal de specialitate calificat și de persoane cu cunoaștințe profunde în electrotehnică.

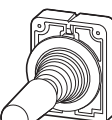
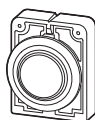
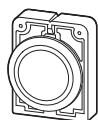
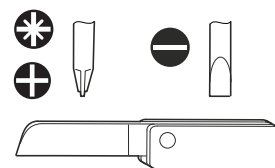
(hr)

Opasnost po život uslijed električne struje!

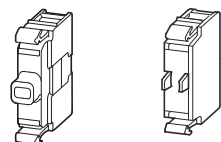
Radove opisane u nastavku smiju obavljati samo stručni električari i osobe koje su prošle elektrotehničku obuku.

RMQ-Titan®

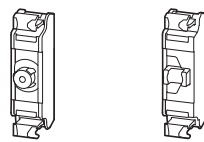
M30...



M22-(C)LED...
M22-(C)K...



M22-FLED...
M22-FK...

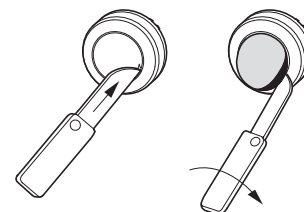


Z2
0.4 x 2.5
0.6 x 3.5
0.8 x 5.5

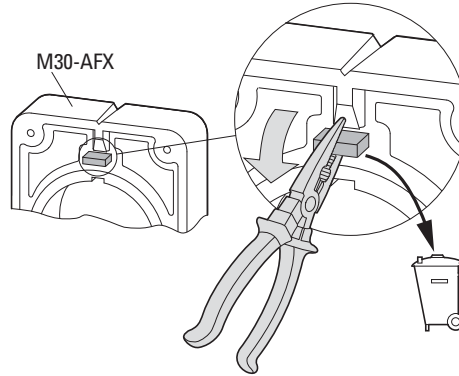
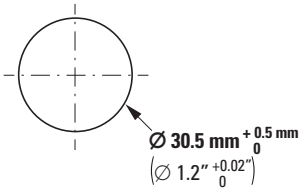
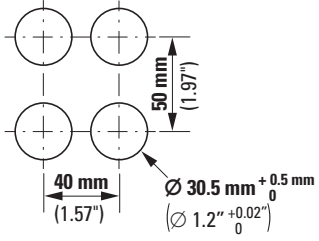


PH(PZ) 0
PH(PZ) 1
PH(PZ) 2
0.4 x 2.5
0.4 x 3.0

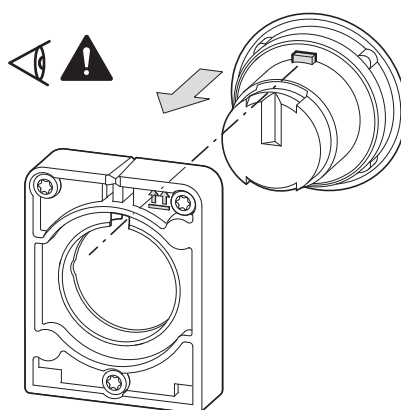
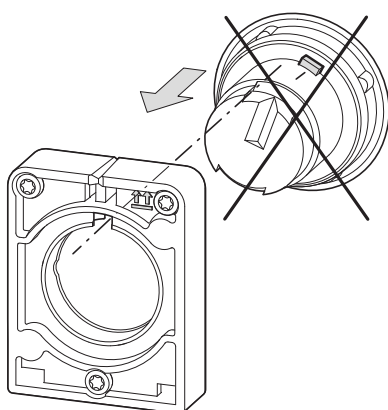
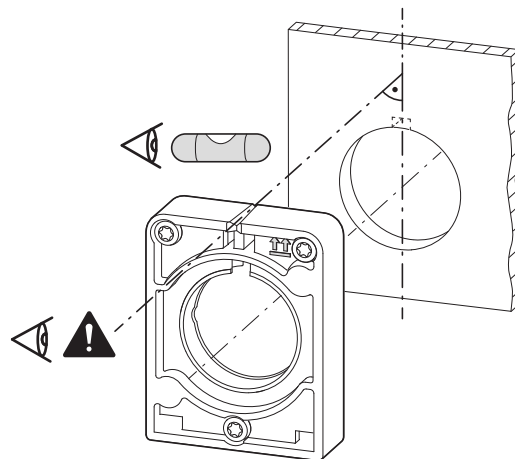
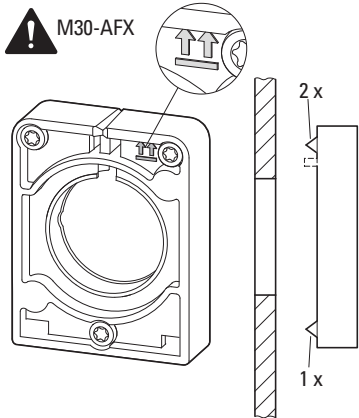
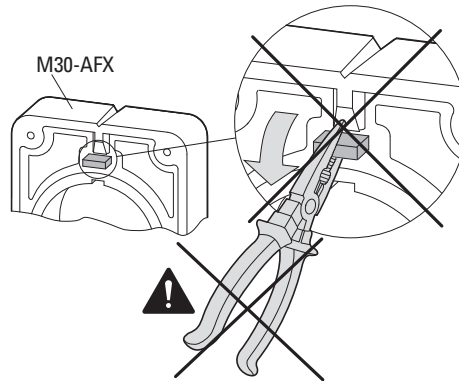
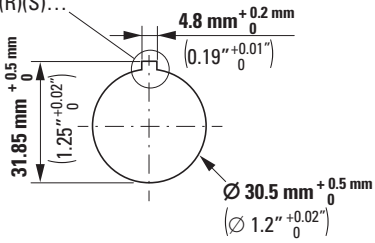
M30...-FD(R)L...



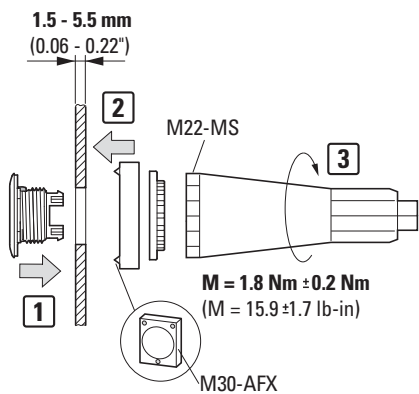
→ ≠ 1:1



M30...-FW(R)(L)K...
M30...-FW(R)(S)...



05/18 IL047019ZU

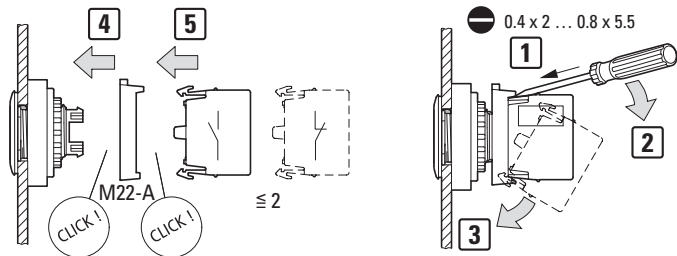


**M22-(C)K...
M22-(C)LED**

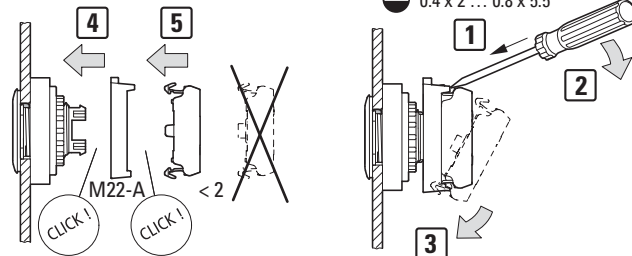
	M ≤ 0.8 Nm M ≤ 7.1 lb-in	
		AWG18 - AWG14
		AWG18 - AWG14
		AWG20 - AWG16

→ 60/75 °C Cu wire only

**M22-(C)K...
M22-(C)LED...**

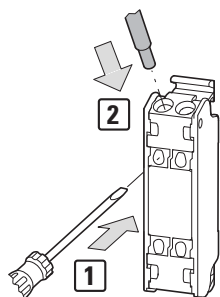


**M22-FK...
M22-FLED...**

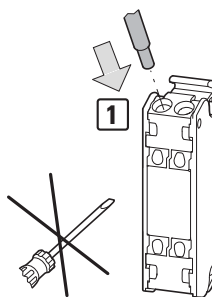


**M22-FK...
M22-FLED...**

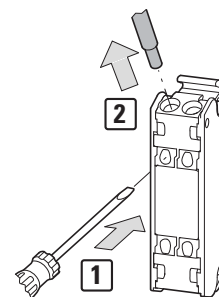
A



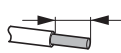
B



C



8 mm (0.31")



	0.25 - 0.34 mm ²	AWG24 - AWG22	A	C	
	0.5 - 1.5 mm ²	AWG21 - AWG16	B	C	
	0.2 - 1.5 mm ²	AWG24 - AWG16	A	C	
DIN 46228 T1/T4	0.25 - 0.75 mm ²	AWG24 - AWG19	A	C	■ ●
	1.0 mm ²	AWG18	B	C	■ ●

→ 60/75 °C Cu wire only

■ WAGO 206-204 Crimpzange Variocrimp 4

■ Rennsteig Article no. 6101853

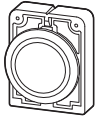
■ Knipex 975304

● Rennsteig Article no. 6101866

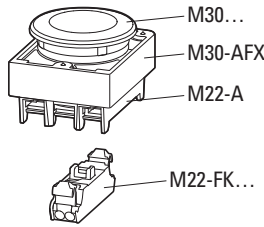
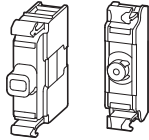
● Knipex 975314

-
- (en) Do not use pre-assembled cables.
 - (de) Keine vorkonfektionierten Leitungen verwenden.
 - (fr) Ne pas utiliser de câbles pré-assemblés.
 - (es) No utilizar cables preconfeccionados.
 - (it) Non utilizzare cavi preconfezionati.
 - (zh) 未使用预先捆绑好的线缆。
 - (ru) Не использовать предварительно скомплектованные провода.
 - (nl) Gebruik geen prefab-kabels.
 - (da) Anvend ingen fortilpassede ledninger.
 - (el) Μην χρησιμοποιείτε εκ των προτέρων συναρμολογημένους αγωγούς.
 - (pt) Não usar fios pré-confeccionados.
 - (sv) Använd inte färdigbestyckade kablar.

-
- (fi) Älä käyttää esivalmisteltuja johtoja.
 - (cs) Nepoužívejte prefabrikovaná vedení.
 - (et) Ärge kasutage eelpaigaldatud juhtmeid.
 - (hu) Ne használjon előre konfekcionált vezetéket.
 - (lv) Neizmantojiet iepriekš sērījveidā ražotus vadus.
 - (lt) Nenaudokite iš anksto paruoštų laidų.
 - (pl) Nie używać przewodów wstępnie zmontowanych.
 - (sl) Ne uporabljajte predhodno konfencioniranih vodnikov.
 - (sk) Nepoužívajte prefabrikované vedenia.
 - (bg) Да не се използват предварително монтирани кабели.
 - (ro) Nu utilizați cabluri preconfeccionate.
 - (hr) Nemojte upotrebljavati unaprijed sastavljene vodove.



M22-LED... M22-FLED...

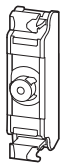
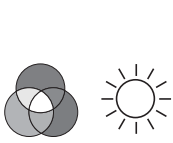


M30...-FL...	-R	-R	-R
M30...-FD(R)L...	-G	-G	-G
M30...-FW(R)L(K)...	-W	-W	-W
	-Y	-W	-W
	-B	-W, -B	-W, -B
	-W	-RG(B)	-RG(B)

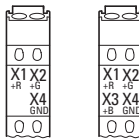
	M22-FK10	M22-FK01
FD(R)L...	✓	✓
FW(R)LK...	✓	✓
FW(R)S...	✓	✓

M22-FLED-RG(B)

en Available colors	zh 颜色种类	pt Possibilidades de cores	hu Lehetséges színek	sk Možnosti farieb
de Farbmöglichkeiten	ru Возможная цветовая маркировка	sv Färgalternativ	lv Iespējamās krāsas	bg Опции за цетове
fr Couleur	nl Kleurmogelijkheden	fi Värimahdollisuudet	lt Galimos spalvos	ro Culori disponibile
es Opciones de color	da farvemuligheder	cs Možnosti barev	pl Wersje kolorystyczne	hr Opcije boja
it Colori disponibili	el Χρωματικές παραλλαγές	et Värivõimalused	sl Barvne možnosti	



24 V DC



		X1 +R	X2 +G	X3 +B	X4 GND
M22-FLED-RG(B)	①	✓			✓
M22-FLED-RG(B)	②		✓		✓
M22-FLED-RG(B)	③	✓	✓		✓
M22-FLED-RGB	④	✓	✓	✓	✓
M22-FLED-RGB	⑤			✓	✓
M22-FLED-RGB	⑥	✓		✓	✓
M22-FLED-RGB	⑦		✓	✓	✓

- en**
- red
 - green
 - yellow
 - white
 - blue
 - purple
 - turquoise

- it**
- rosso
 - verde
 - giallo
 - bianco
 - blu
 - viola
 - turchese

- da**
- rød
 - grøn
 - gul
 - hvid
 - blå
 - violet
 - turkoois

- fi**
- punainen
 - vihreä
 - keltainen
 - valkoinen
 - sininen
 - violetti
 - turkoosi

- lv**
- sarkans
 - zaļš
 - dzeltens
 - balts
 - zils
 - violeta
 - tirkīza

- sk**
- červená
 - zelená
 - žltá
 - biela
 - modrá
 - fialová
 - tyrkýsová

- de**
- rot
 - grün
 - gelb
 - weiß
 - blau
 - violett
 - türkis

- zh**
- 红色
 - 绿色
 - 黄色
 - 白色
 - 蓝色
 - 紫色
 - 青绿色

- el**
- κόκκινο
 - πράσινο
 - κίτρινο
 - λευκό
 - μπλε
 - μωβ
 - τυρκουάζ

- cs**
- červený
 - zelený
 - žlutý
 - bílý
 - modrý
 - fialová
 - tyrkýsová

- lt**
- raudona
 - žalia
 - geltona
 - balta
 - mėlyna
 - violetinė
 - turkio

- bg**
- червен
 - зелен
 - жълт
 - бял
 - син
 - виолетов
 - туркоазен

- fr**
- rouge
 - vert
 - jaune
 - blanc
 - bleu
 - violet
 - bleu turquoise

- ru**
- красный
 - зеленый
 - желтый
 - белый
 - синий
 - фиолетовый
 - бирюзовый

- pt**
- vermelho
 - verde
 - amarelo
 - branco
 - azul
 - violeta
 - turquesa

- et**
- punane
 - roheline
 - kollane
 - valge
 - sinine
 - violetne
 - türkiissinine

- pl**
- czerwony
 - zielony
 - żółty
 - biały
 - niebieski
 - fioletowy
 - turkusowy

- ro**
- roșu
 - verde
 - galben
 - alb
 - albastru
 - violet
 - turcoaz

- es**
- rojo
 - verde
 - amarillo
 - blanco
 - azul
 - violeta
 - turquesa

- nl**
- rood
 - groen
 - geel
 - wit
 - blauw
 - violet
 - turkoois

- sv**
- röd
 - grön
 - gul
 - vit
 - blå
 - violett
 - turkos

- hu**
- piros
 - zöld
 - sárga
 - fehér
 - kék
 - lila
 - türkizkék

- sl**
- rdeča
 - zelena
 - rumena
 - bela
 - modra
 - violična
 - turkizna

- hr**
- crvena
 - zelena
 - žuta
 - bijela
 - plava
 - ljubičasta
 - tirkizna

