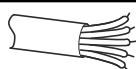
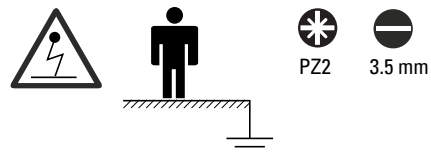
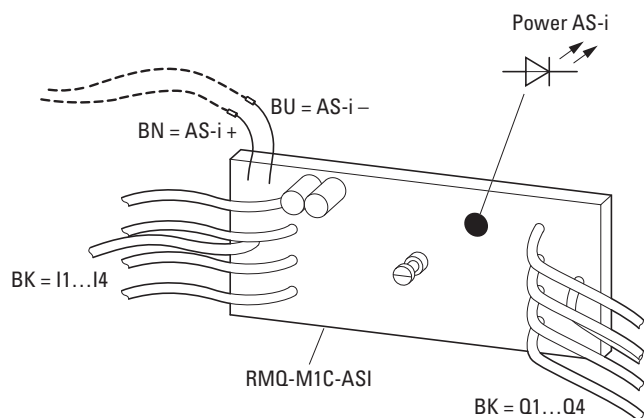


05/18 IL04716018Z

RMQ-M1C-ASI



	BN	BU	BK	RD
(en)	Brown	Blue	Black	Red
(de)	Braun	Blau	Schwarz	Rot
(fr)	Brun	Bleu	Noir	Rouge
(es)	Marón	Azul	Negro	Rojo
(it)	Marrone	Blu	Nero	Rosso

- (en) Floor mounting
- (de) Bodenbefestigung
- (fr) Fixation par l'arrière
- (es) Fijación sobre la base
- (it) Fissaggio sul fondo

RMQ-Titan, RMQ22

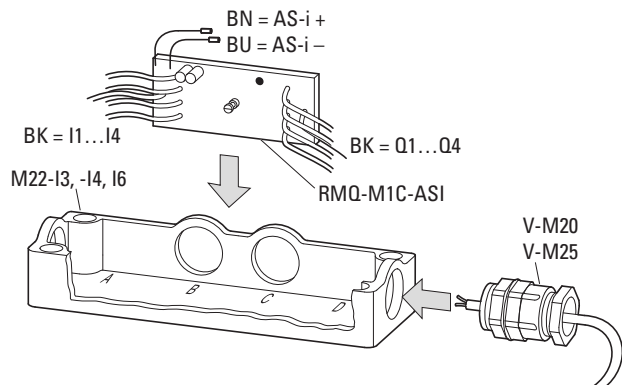
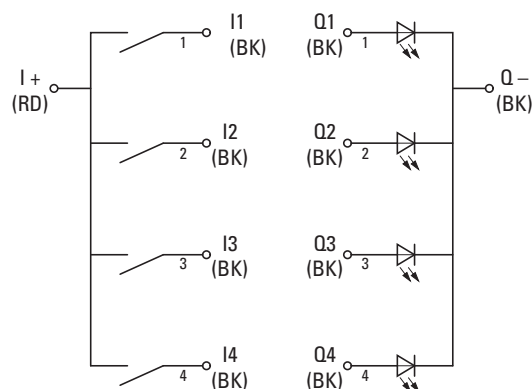
CAUTION
Insulate unused E/Q cables.

VORSICHT
Nicht genutzte I/Q-Leitungen isolieren.

AVERTISSEMENT
Isoler les câbles I/S inutilisés.

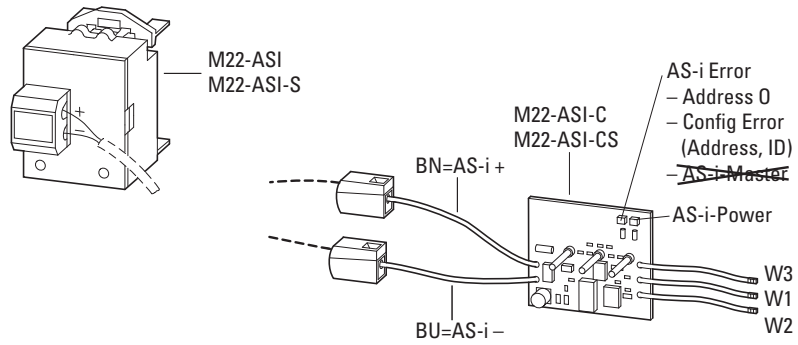
ATENCIÓN
Aislar I/Q cables no utilizados.

ATTENZIONE
Isolare i cavi I/O non utilizzati.



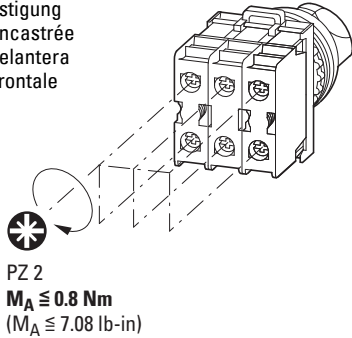
M22-ASI...

	Q0 = W1	I0 = W2	I1 = W3
	RD	BK	BK
en	Red	Black	Black
de	Rot	Schwarz	Schwarz
fr	Rouge	Noir	Noir
es	Rojo	Negro	Negro
it	Rosso	Nero	Nero

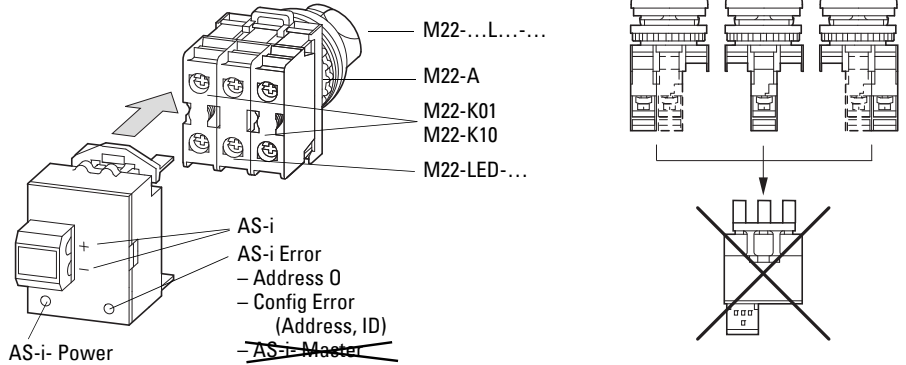


1

- en Front mounting
- de Frontbefestigung
- fr Fixation encastree
- es Fijación delantera
- it Fissaggio frontale



2



en **NOTICE**

Please observe when replacing!

de **ACHTUNG**

Bei Austausch bitte beachten!

fr **ATTENTION**

A respecter impérativement lors du remplacement!

es **CUIDADO**

¡Téngase en cuenta en caso de sustitución!

it **AVVISO**

Controllare in caso di sostituzione!

M22-ASI

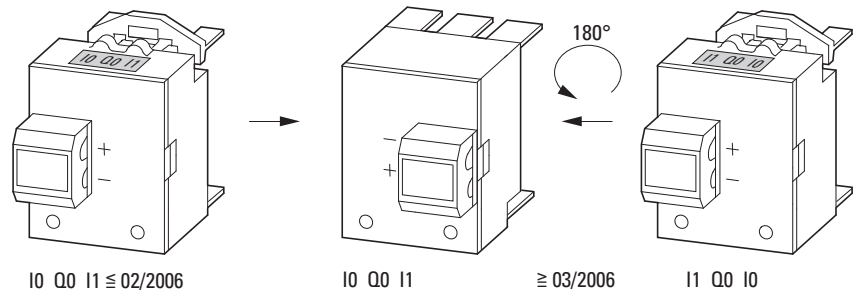
I0 Q0 I1 to – bis – jusqu'en – hasta el – fino al 02/2006

I1 Q0 I0 from – ab – à partir de – a partir de – da 03/2006

Production date – Produktionsdatum – Date de production –

Fecha de producción – Data di produzione

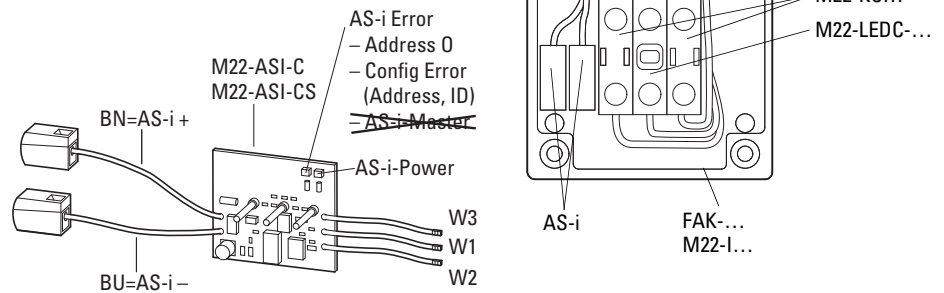
I0	Q0	I1	M22-ASI	to – bis – jusqu'en – hasta el – fino al 02/2006
I1	Q0	I0	M22-ASI	from – ab – à partir de – a partir de – da 03/2006
I = NC	Q0	I = NC	M22-ASI-S	



M22-ASI-C, M22-ASI-CS

- en Floor mounting
- de Bodenbefestigung
- fr Fixation par l'arrière
- es Fijación sobre la base
- it Fissaggio sul fondo

I1	Q0	I0	M22-ASI-C
I = NC	Q0	I = NC1	M22-ASI-CS



en **CAUTION**

Insulate unused E/Q cables.

de **VORSICHT**

Nicht genutzte I/Q-Leitungen isolieren.

fr **AVERTISSEMENT**

Isoler les câbles I/S inutilisés.

es **ATENCIÓN**

Aislar I/Q cables no utilizados.

it **ATTENZIONE**

Isolare i cavi I/O non utilizzati.

