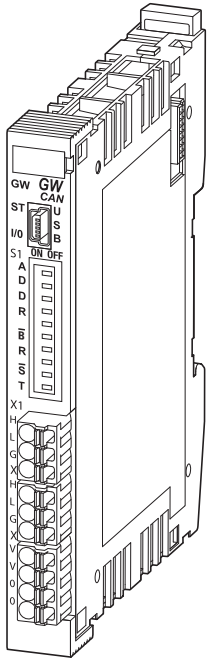


**XN-312**



**(en) Electric current! Danger to life!**  
Only skilled or instructed persons may carry out the following operations.

**(de) Lebensgefahr durch elektrischen Strom!**

Nur Elektrofachkräfte und elektrotechnisch unterwiesene Personen dürfen die im Folgenden beschriebenen Arbeiten ausführen.

**(fr) Tension électrique dangereuse !**

Seules les personnes qualifiées et averties doivent exécuter les travaux ci-après.

**(es) ¡Corriente eléctrica! ¡Peligro de muerte!**

El trabajo a continuación descrito debe ser realizado por personas cualificadas y advertidas.

**(it) Tensione elettrica: Pericolo di morte!**


Solo persone abilitate e qualificate possono eseguire le operazioni di seguito riportate.

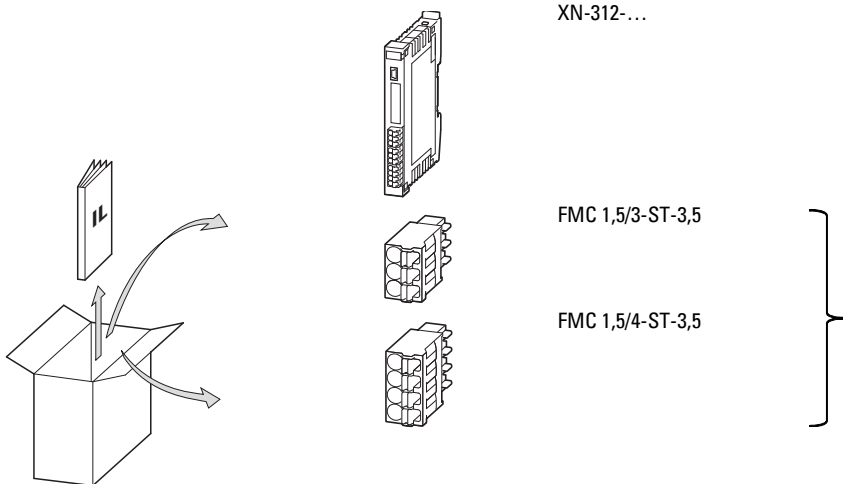
**(zh) 触电危险!**

只允许专业人员和受过专业训练的人员进行下列工作。

**(ru) Электрический ток! Опасно для жизни!**

Только специалисты или проинструктированные лица могут выполнять следующие операции.

➔  **MN05003...**  
[www.eaton.eu/doc](http://www.eaton.eu/doc)  
[www.eaton.eu/xn300](http://www.eaton.eu/xn300)



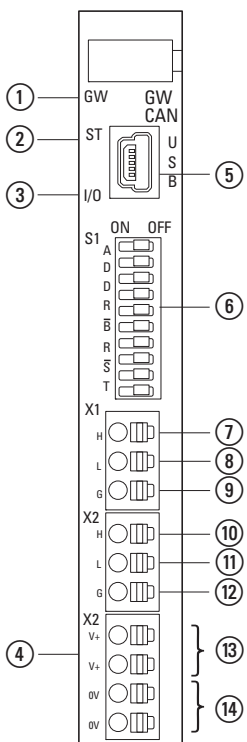
<b>XN-312-GW-CAN</b>	
2x	FMC 1,5/3-ST-3,5
1x	FMC 1,5/4-ST-3,5

en Front view  
de Frontansicht

fr Face avant  
es Vista de frente

it Vista frontale  
zh 前视图

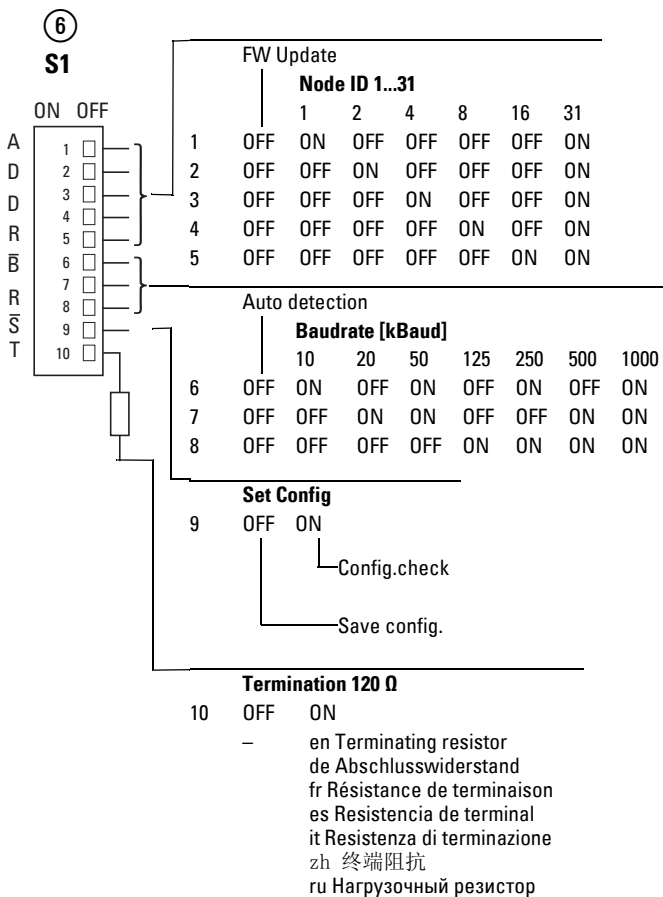
ru Вид спереди



**XN-312...**

①	LED GW
②	LED ST
③	LED I/O
④	LED POW
⑤	Mini-USB, Typ B
⑥	→
<b>X1</b>	
⑦	CAN_H
⑧	CAN_L
⑨	GND
<b>X2</b>	
⑩	CAN_H
⑪	CAN_L
⑫	GND
<b>X3</b>	
⑬	24 V DC
⑭	0 V

POW OFF

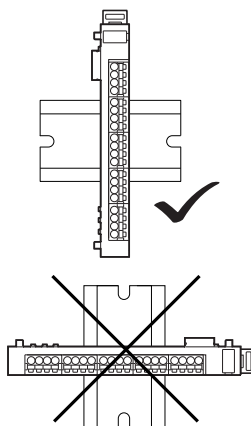
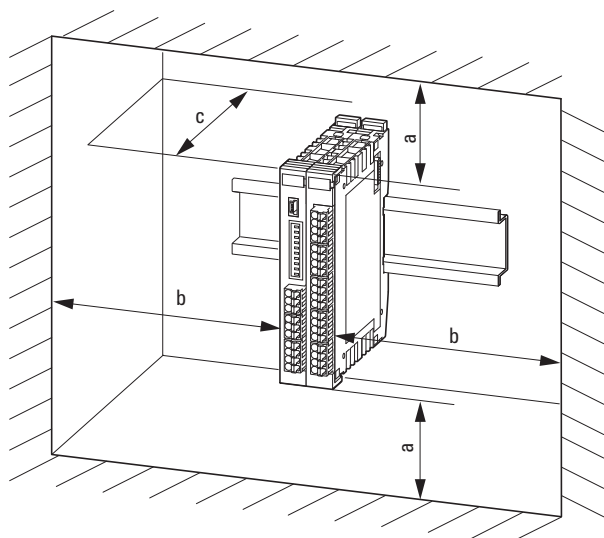


en Mounting position  
de Einbaulage

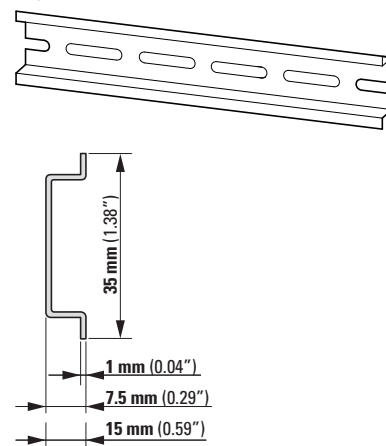
fr Position de montage  
es Posición de montaje

it Posizione di montaggio  
zh 安装位置

ru Положение установки



IEC/EN 60715



a	b	c	θ
30 mm (1.18")	30 mm (1.18")	100 mm (3.94")	≤ 55 °C (≤ 131 °F)

02/18 IL050017ZU

(en) NOTICE

Devices must be de-energized!

(de) ACHTUNG

Geräte müssen spannungsfrei sein!

(fr) ATTENTION

Assurer la mise hors tension des appareils !

(es) CUIDADO

¡Los aparatos deben encontrarse libres de tensión!

(it) AVVISO

Gli apparecchi non devono essere alimentati!

(zh) 注意

设备两端不能加电压！

(ru) ВНИМАНИЕ

Устройства должны быть обесточены!

(en) Mounting

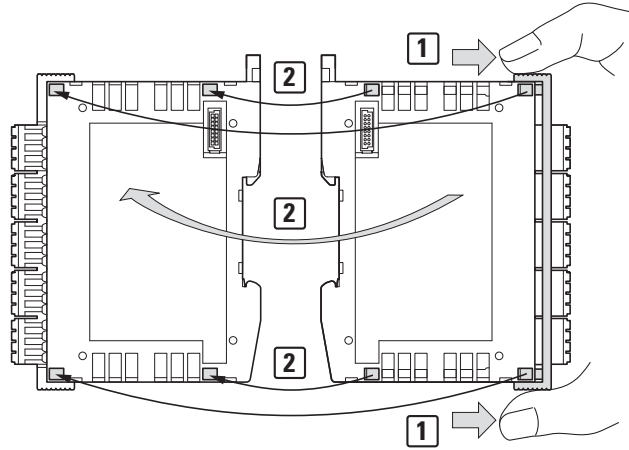
(de) Montage

XN-312-...

(fr) Montage

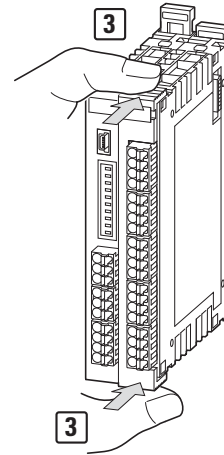
(es) Montaje

XN-322-... (≤ 31 x)

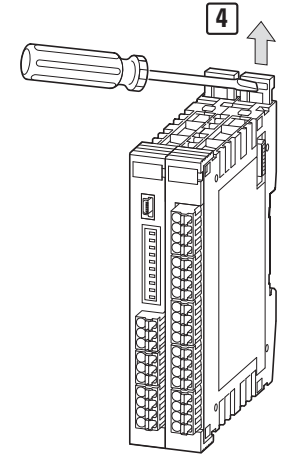


(it) Montaggio

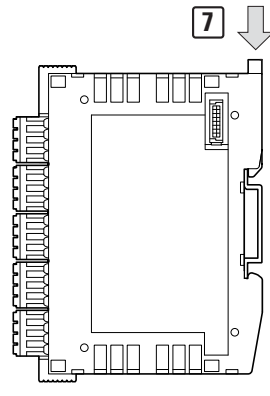
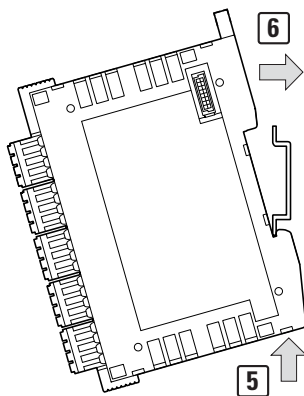
(zh) 安装



(ru) Монтаж



02/18 IL050017ZU



(en) Dismounting

(de) Demontage

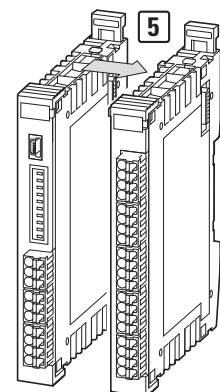
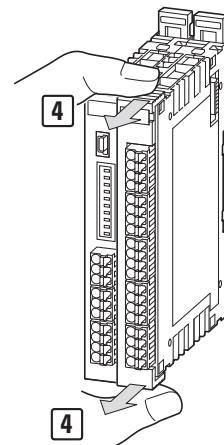
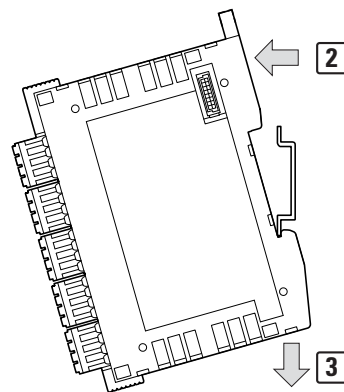
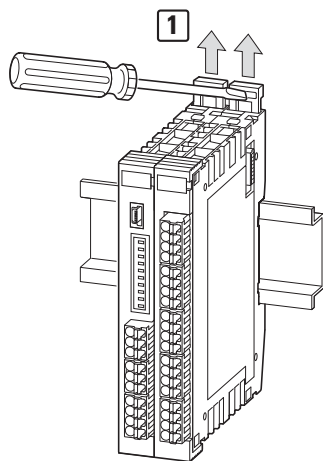
(fr) Démontage

(es) Desmontaje

(it) Smontaggio

(zh) 拆卸

(ru) Демонтаж

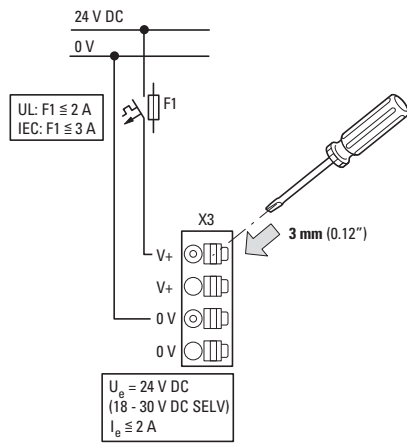


en **Power supply**  
de **Spannungsversorgung**

fr **Tension d'alimentation**  
es **Tensión de alimentación**

it **Tensione di alimentazione**  
zh **电源**

ru **Электроспитание**



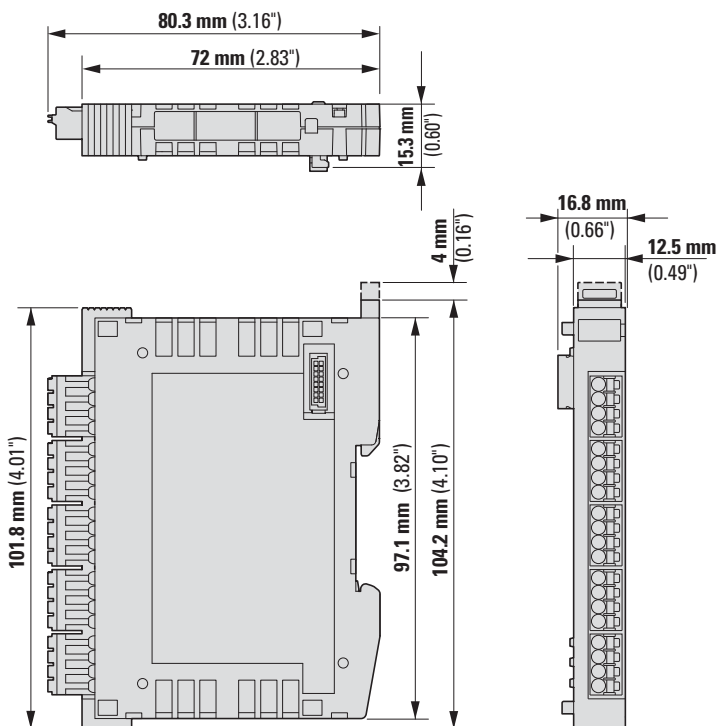
XN-312-...	GW-CAN
$I_e$ [A]	$\leq 2.0$
<b>X3</b>	
<b>10 mm (0.39")</b>	0.2 - 1.5 mm <sup>2</sup>
	0.2 - 1.5 mm <sup>2</sup>
<b>10 mm (0.39")</b>	0.25 - 0.75 mm <sup>2</sup>
<b>AWG</b>	AWG 24 - 16

en **Dimensions**  
de **Abmessungen**

fr **Encombrements**  
es **Dimensiones**

it **Dimensioni**  
zh **尺寸和重量**

ru **Размеры**



02/18 IL050017ZU

