

**9SX 5000**  
**9SX 6000**  
**9PX 5000**  
**9PX 6000**  
**9SX EBM 180V**  
**9PX EBM 180V**

**Manuel d'installation  
et d'utilisation**

Copyright © 2013 **EATON**  
Tous droits réservés.

**SAV et assistance :**  
Contacter votre représentant SAV local

**5-6kVA EU\_FR**



# CONSIGNES DE SÉCURITÉ

**GARDEZ CES CONSIGNES.** Ce manuel contient des consignes importantes à suivre durant l'installation et la maintenance des ASI et des batteries.

Les modèles 9SX et 9PX abordés dans ce manuel sont destinés à une installation dans un environnement exempt de contaminants conducteurs et dont la température est comprise entre 0 et 40 °C.

Cet équipement a été testé et déclaré conforme aux limites fixées pour un appareil numérique de classe A, suivant la section 15 des réglementations de la FCC. Ces limites sont destinées à garantir une protection raisonnable contre les interférences nuisibles lorsque l'équipement est utilisé dans un environnement commercial. Cet équipement génère, utilise et peut dégager une énergie en radiofréquence et, s'il n'est pas installé et utilisé conformément au manuel d'instructions, il peut être à l'origine d'interférences nuisibles dans les communications radio. Le fonctionnement de cet équipement dans une zone résidentielle est susceptible de provoquer des interférences nuisibles, auquel cas l'utilisateur devra corriger les interférences à ses propres frais.

## Normes de certification

- Sécurité : CEI/EN 62040-1 / Ed.1 : 2008.  
UL 1778 4e édition.
- EMC : CEI/EN 62040-2 / Ed.2 : 2006.  
FCC CFR 47 section 15, sous-section B, classe A.
- Performances : CEI/EN 62040-3 / Ed.2.0 : 2011.
- CEI 61000-4-2 (ESD) : niveau 3.
- CEI 61000-4-3 (champ de rayonnement) : niveau 3.
- CEI 61000-4-4 (EFT) : niveau 4.
- CEI 61000-4-5 (microcoupures) : niveau 4.
- CEI 61000-4-6 (champs électromagnétiques) : niveau 3.
- CEI 61000-4-8 (champ magnétique conducteur) : niveau 4.

## Symboles spéciaux

Les symboles ci-après sont des exemples de symboles utilisés sur l'ASI ou les accessoires pour vous avertir d'informations importantes :



**RISQUE DE CHOC ELECTRIQUE** - Observez l'avertissement associé au symbole de risque de choc électrique.



Instructions importantes devant toujours être suivies.



Ne pas jeter l'ASI ni les batteries de l'ASI dans les ordures ménagères. Ce produit contient des batteries au plomb scellées à éliminer conformément aux instructions du présent manuel. Pour plus d'informations, contactez votre centre local de recyclage/réutilisation de déchets dangereux.



Ce symbole indique que vous ne devez pas jeter des équipements électriques ou électroniques usagés dans les ordures ménagères. Pour plus d'informations, contactez votre centre local de recyclage/réutilisation de déchets dangereux.



Information, conseil, aide.



Consultez le manuel des accessoires de l'onduleur.

## Sécurité des personnes

- Le système dispose de sa propre alimentation (batterie). En conséquence, les bornes peuvent être sous tension, même si le système est déconnecté du secteur. Les tensions qui règnent à l'intérieur du système sont dangereuses. Il doit être ouvert exclusivement par des réparateurs qualifiés.
- Le système doit être raccordé à la terre.
- La batterie fournie avec le système contient de petites quantités de substances toxiques.
- Pour éviter les accidents, respectez les directives ci-dessous :
  - L'entretien des batteries doit être effectué ou supervisé par du personnel qualifié et prenant les précautions requises.
  - Lorsque vous remplacez les batteries, utilisez le même type et le même nombre de batteries ou de blocs de batterie.
  - Ne jetez jamais les batteries au feu. Les batteries peuvent exploser.
  - Les batteries présentent certains dangers (électrocution, brûlures). Le courant des courts-circuits peut être très élevé.
- Toute manipulation doit être effectuée avec précaution :
  - Portez des gants et des bottes en caoutchouc.
  - Ne posez pas d'outils ou de pièces métalliques sur des batteries.
  - Débranchez la source de recharge avant de brancher ou débrancher les bornes d'une batterie.
  - Vérifiez que la batterie n'a pas été raccordée à la terre par mégarde. Dans ce cas, débranchez-la de la prise de terre. Le contact avec toute pièce d'une batterie mise à la terre peut provoquer une électrocution. Le risque d'électrocution peut être réduit si la prise de terre est débranchée pendant l'installation et l'entretien (alimentations de batterie d'équipement et distantes sans circuit d'alimentation raccordé à la terre).

## Sécurité du produit

- Suivez les instructions de branchement et d'utilisation de l'ASI dans l'ordre indiqué dans le manuel.
- **ATTENTION** : Pour réduire le risque d'incendie, l'unité doit être connectée uniquement à un circuit équipé d'une protection contre les surtensions pour : modèles 30 A, 5-6 kVA, conformément au Code électrique national, ANSI/NFPA 70 (États-Unis uniquement).  
Le disjoncteur de protection amont doit être facile d'accès. L'unité peut être déconnectée du secteur en ouvrant ce disjoncteur.
- Pour les circuits d'entrée/sortie en AC branchés en permanence, les dispositifs de déconnexion et de protection contre la surintensité doivent être fournis par des tiers.
- Vérifiez que les indications figurant sur la plaque signalétique correspondent à votre système branché sur le secteur, ainsi qu'à la consommation électrique réelle de tous les équipements à raccorder au système.
- Dans le cas des ÉQUIPEMENTS POUVANT ÊTRE CONNECTÉS, la prise murale doit être à proximité et facile d'accès.
- N'installez jamais le système près de liquide ou dans un environnement excessivement humide.
- Ne laissez jamais un corps étranger entrer dans le système.
- Ne bloquez jamais les grilles de ventilation du système.
- N'exposez jamais le système à la lumière directe du soleil ou à une source de chaleur.
- Si vous devez entreposer le système avant de l'utiliser, entreposez-le dans un endroit sec.
- La plage de températures appropriées pour l'entreposage du système est de -15 °C à +50 °C.
- Ce système ne doit pas être utilisé dans une salle informatique, conformément à la norme de protection des équipements informatiques ANSI/NFPA 75 (États-Unis uniquement).  
Pour commander un kit de batteries spécial conforme aux normes ANSI/NFPA 75, contactez votre revendeur Eaton.

# CONSIGNES DE SÉCURITÉ

## Précautions spéciales

- L'unité est lourde : portez des chaussures de sécurité et utilisez de préférence un palonnier à ventouses pour les manipulations.
- Toutes les manipulations requièrent au moins deux personnes (déballage, soulèvement, installation dans un bâti).
- Les sangles sont uniquement fournies pour déballer manuellement l'unité du carton. Ne les utilisez pas pour transporter l'unité. L'unité peut glisser et tomber lorsque vous manipulez les sangles (risque de blessure et d'endommagement du produit) :
  - respectez une distance minimale de 30 cm/12 in entre les lanières
  - soulevez prudemment l'unité et transportez-la le plus bas possible par rapport au sol
  - veillez à ce que l'unité reste à l'horizontale pendant le déballage.
- Avant et après l'installation, si l'ASI demeure hors-tension pendant une longue période, mettez-le sous tension pendant 24 heures au moins une fois tous les six mois (à une température d'entreposage normale de moins de 25 °C). Vous chargez ainsi la batterie et évitez des dommages irréparables.
- Durant le remplacement de la batterie, il est essentiel d'utiliser le même type et le même nombre d'éléments que la batterie originale, fournie avec l'ASI, afin d'obtenir le même niveau de rendement et de sécurité. En cas de doute, n'hésitez pas à communiquer avec votre représentant .
- Toutes les réparations et interventions doivent être effectuées **EXCLUSIVEMENT PAR DU PERSONNEL AGRÉÉ**. L'onduleur ne renferme **AUCUNE PIÈCE RÉPARABLE PAR L'UTILISATEUR**.

<b>1. Introduction .....</b>	<b>6</b>
1.1 Respect de l'environnement.....	6
<b>2. Présentation.....</b>	<b>8</b>
2.1 Positions standards.....	8
2.2 Faces arrières .....	9
2.3 Accessoires .....	10
2.4 Panneau de commande et d'affichage .....	11
2.5 Description de l'écran LCD .....	12
2.6 Fonctions d'affichage.....	13
2.7 Paramètres utilisateur.....	13
<b>3. Installation .....</b>	<b>15</b>
3.1 Inspection de l'équipement .....	15
3.2 Déballage de l'équipement .....	15
3.3 Vérification du kit d'accessoires .....	16
3.4 Connexion du ou des EBM(s) .....	17
3.5 Connexion d'autres accessoires .....	17
3.6 Position tour.....	18
3.7 Position rack .....	19
3.8 Conditions d'installation.....	21
3.9 Choix d'installation selon le schéma de liaison à la terre (SLT).....	22
<b>4. Connexion des câbles de puissance .....</b>	<b>23</b>
4.1 Accès au bornier .....	23
4.2 Connexion d'entrée/sortie .....	23
<b>5. Fonctionnement .....</b>	<b>24</b>
5.1 Démarrage et arrêt de l'onduleur.....	24
5.2 Modes opérationnels .....	25
5.3 Transfert de l'onduleur entre les différents modes .....	25
5.4 Mode haut rendement.....	26
5.5 Configuration des paramètres Bypass.....	26
5.6 Configuration des paramètres batterie .....	26
5.7 Récupération du journal des événements .....	27
5.8 Récupération du journal des défauts .....	27
<b>6. Communication .....</b>	<b>28</b>
6.1 Ports de communication.....	28
6.2 Le Eaton Intelligent Power Software suite .....	31
<b>7. Entretien de l'Onduleur.....</b>	<b>32</b>
7.1 Entretien de l'équipement .....	32
7.2 Entreposage de l'équipement.....	32
7.3 Quand remplacer les batteries.....	32
7.4 Remplacement des batteries.....	33
7.5 Remplacement d'onduleur équipé de MBP HotSwap.....	36
7.6 Recyclage des équipements usagés .....	36
<b>8. Dépannage .....</b>	<b>37</b>
8.1 Alarmes particulières et conditions.....	37
8.2 Arrêt de l'alarme .....	39
8.3 Service et support.....	39
<b>9. Caractéristiques.....</b>	<b>40</b>
9.1 Caractéristiques techniques du modèle .....	40
<b>10. Glossaire.....</b>	<b>43</b>

# 1. Introduction

Nous vous remercions d'avoir choisi un produit EATON pour la sécurité de vos applications.

La gamme 9SX, 9PX a été élaborée avec le plus grand soin.  
Pour exploiter au mieux les performances de votre ASI (Alimentation Sans Interruption), nous vous conseillons de prendre le temps de lire ce manuel.  
Avant l'installation de 9SX, 9PX, lire le livret qui présente les consignes de sécurité à respecter.  
Suivre ensuite les instructions du présent manuel.

Nous vous invitons à découvrir l'offre de EATON ainsi que les options de la gamme 9SX et 9PX en visitant notre site Web : [www.eaton.com](http://www.eaton.com), ou en contactant votre représentant EATON.

## 1.1 Respect de l'environnement


La société EATON s'est engagée dans une politique de protection et de préservation de l'environnement. Nos produits sont développés selon une démarche d'éco-conception.


### Substances

Ce produit ne contient ni de CFC, ni de HCFC, ni d'amiante.

### Emballage

Pour améliorer le traitement des déchets et faciliter le recyclage, séparer les éléments de l'emballage.

- Le carton pp est composé de plus de 50% de carton recyclé.
- Les sacs et sachets sont en polyéthylène.
- Les matériaux constituant l'emballage sont recyclables et marqués du symbole d'identification 

Matériaux	Abréviations	Numéro dans les symboles 
Polyéthylène Téréphthalate	PET	01
Polyéthylène Haute Densité	HDPE	02
Polyvinyle Chloride	PVC	03
Polyéthylène Basse Densité	LDPE	04
Polypropylène	PP	05
Polystyrène	PS	06

Suivre les réglementations locales en vigueur pour l'élimination de l'emballage.

### Fin de vie

La société EATON s'est engagée à traiter les produits en fin de vie selon les réglementations locales. EATON travaille avec des sociétés en charge de la collecte et de l'élimination de nos produits en fin de vie.

### Produit

Le produit est composé de matériaux recyclables. Son démantèlement et sa destruction doivent se faire en accord avec les réglementations locales en vigueur concernant les déchets.

Le produit en fin de vie doit être déposé dans un centre de traitement des déchets électriques et électroniques.

### Batterie

Le produit contient des batteries au plomb qui doivent être traitées suivant les réglementations locales en vigueur concernant les batteries.

Pour suivre ces réglementations et éliminer la batterie de manière propre, il est possible de l'extraire du produit.

# 1. Introduction

L'alimentation Eaton® 9SX, 9PX sans interruption (onduleur), protège votre équipement électronique sensible contre les problèmes d'alimentation les plus courants, telles que les pannes de courant, les chutes de courant, les surintensités, les parasites, les pics de haute tension, les variations de fréquence, les transitoires de commutation, et la distorsion harmonique.

En effet, les coupures de courant peuvent survenir lorsque vous vous y attendez le moins et la qualité du courant peut être irrégulière. Ces problèmes de courant ont le potentiel de corrompre les données critiques, de détruire des sessions de travail non enregistrées et d'endommager le matériel informatique - provoquant des pertes de productivité et des réparations onéreuses.

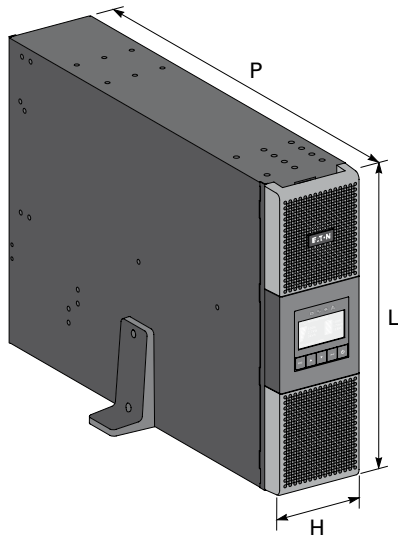
Avec le Eaton 9SX, 9PX, vous pouvez éliminer de façon sûre les effets des pannes de courant et préserver votre équipement. Offrant une fiabilité et un fonctionnement remarquable, les avantages uniques du Eaton 9SX et 9PX comprennent :

- une véritable technologie on line double-conversion avec haute densité de puissance, indépendance de la fréquence du secteur, et compatibilité avec groupe électrogène ;
- la technologie ABM®, pour la gestion intelligente des batteries, augmente leur durée de vie, optimise leur recharge et avertit de leur fin de vie bien avant qu'elle ne survienne ;
- un mode de fonctionnement sélectionnable haute performance ;
- des options de communication standard : un port de communication RS-232, un port de communication USB, et des contacts de sortie de relais ;
- des cartes optionnelles de connectivité avec des capacités de communication améliorées ;
- un temps de secours étendu en utilisant jusqu'à quatre Modules de batterie externe (EBM) ;
- un logiciel embarqué facilement évolutif sans appel aux services ;
- mise sous tension/hors tension à distance (ROO) et ports RPO.
- approuvé par de nombreux organismes dans le monde entier.

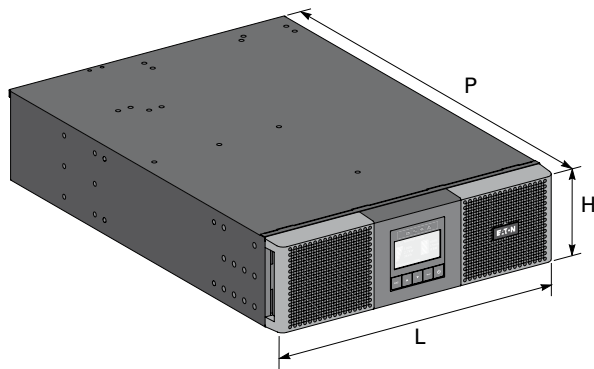
## 2. Présentation

### 2.1 Positions standards

#### Position tour



#### Position rack



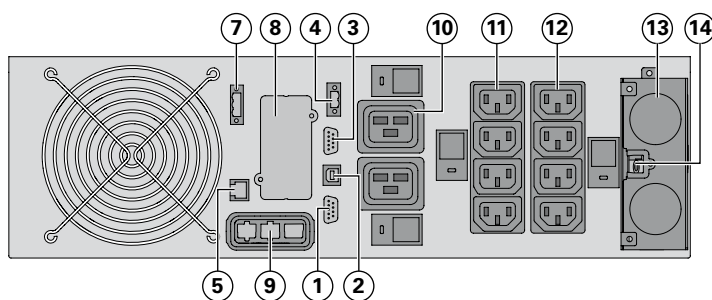
Description	Poids (kg/lb)	Dimensions (mm/inch) P x L x H
9SX 5000	48 / 106	685 x 440 x 130 / 27.0 x 17.3 x 5.1
9SX 6000	48 / 106	685 x 440 x 130 / 27.0 x 17.3 x 5.1
9PX 5000	48 / 106	685 x 440 x 130 / 27.0 x 17.3 x 5.1
9PX 6000	48 / 106	685 x 440 x 130 / 27.0 x 17.3 x 5.1
9SX EBM 180V	68 / 150	645 x 440 x 130 / 25.4 x 17.3 x 5.1
9PX EBM 180V	68 / 150	645 x 440 x 130 / 25.4 x 17.3 x 5.1



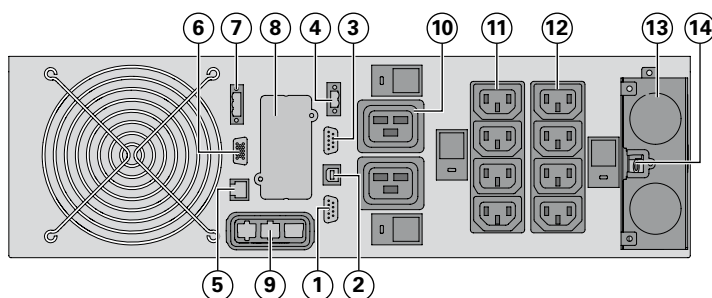
## 2. Présentation

### 2.2 Faces arrières

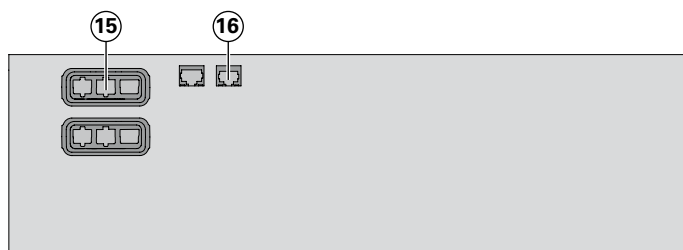
#### 9SX 5000 / 6000



#### 9PX 5000 / 6000



#### 9SX/9PX EBM 180V (Module d'alimentation)



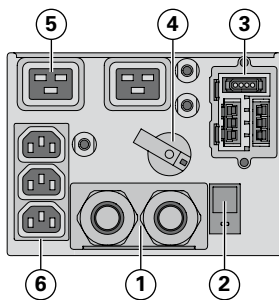
- ① Port de communication RS232
  - ② Port de communication USB
  - ③ Port de communication par contacts secs (relais)
  - ④ Connecteur ROO (Remote On/Off)
  - ⑤ Connecteurs de reconnaissance automatique du module de batteries
  - ⑥ Connecteurs pour fonctionnement en parallèle (9PX uniquement)
  - ⑦ Connecteur pour RPO (Remote Power Off)
  - ⑧ Emplacement pour carte de communication optionnelle
  - ⑨ Connecteur pour module de batterie supplémentaire
  - ⑩ Groupe primaire : sorties 16 A pour connexion d'équipement critique
  - ⑪ Groupe 1 : 4 sorties 10 A programmables pour connexion d'équipement
  - ⑫ Groupe 2 : 4 sorties 10 A programmables pour connexion d'équipement
  - ⑬ Borniers d'entrée/sortie
  - ⑭ Connecteur pour détection de HotSwap MBP
- 
- ⑮ Connecteurs pour le raccordement des modules batterie (vers l'ASI ou vers les autres modules batterie)
  - ⑯ Connecteurs de reconnaissance automatique des modules batterie

## 2. Présentation

### 2.3 Accessoires

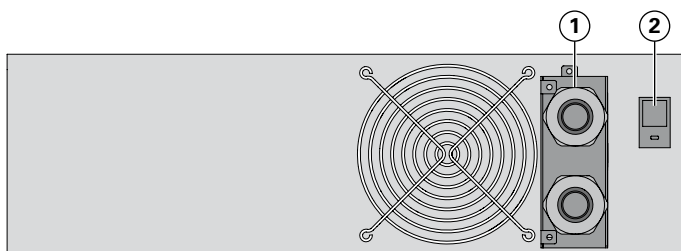
Référence	Description
9SXEBM180RT, 9PXEBM180	Module de batteries externes
9RK	Kit pour rack 9PX/9SX
Network-MS Network-M2	Carte réseau
Modbus-MS INDGW-MS	Carte Modbus et réseau
Relay-MS INDRELAY-MS	Carte de relais
MBP6Ki	HotSwap MBP 6000i
TFMR11Ki	Transformateur 11000i
BINTSYS	Système d'intégration de batteries
EBMCBL180	Câble de 1,8 m pour EBM 180 V

#### MBP6Ki



- ① Borniers d'entrée/sortie
- ② Interrupteur source Normal AC
- ③ Connecteur d'entrée/sortie à l'ASI
- ④ Commutateur manuel de mode Bypass
- ⑤ (2) sorties 16 A
- ⑥ (3) sorties 10 A

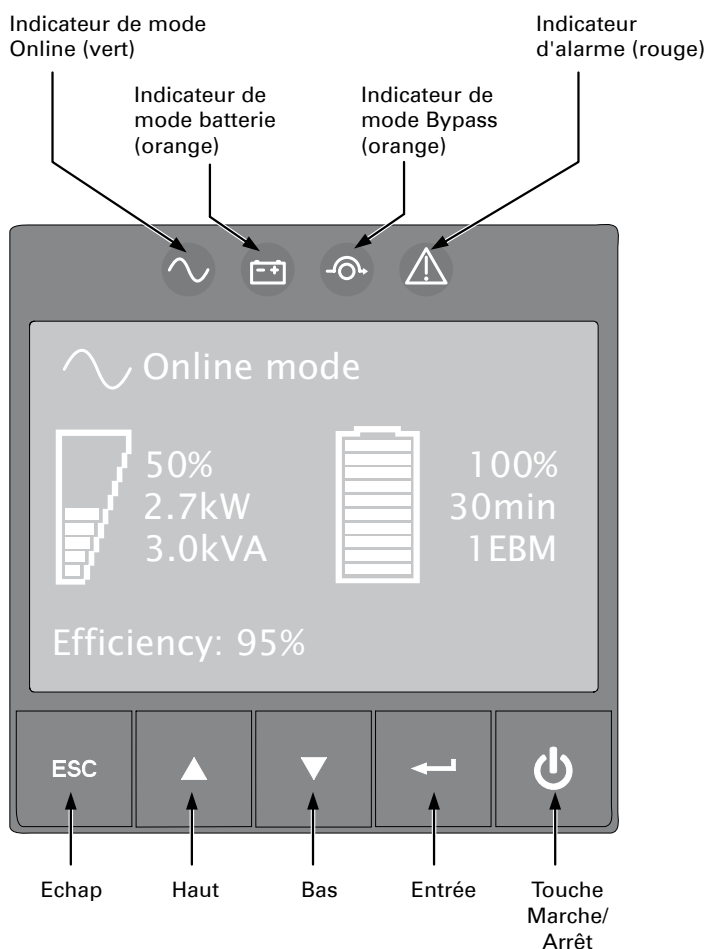
#### TFMR11Ki







- ① Borniers d'entrée/sortie
- ② Disjoncteur de sortie 50 A

## 2.4 Panneau de commande et d'affichage

L'ASI dispose d'un écran LCD graphique à cinq touches. Celui-ci fournit des informations utiles sur l'ASI lui-même, l'état de charge, les événements, les mesures et les paramètres.



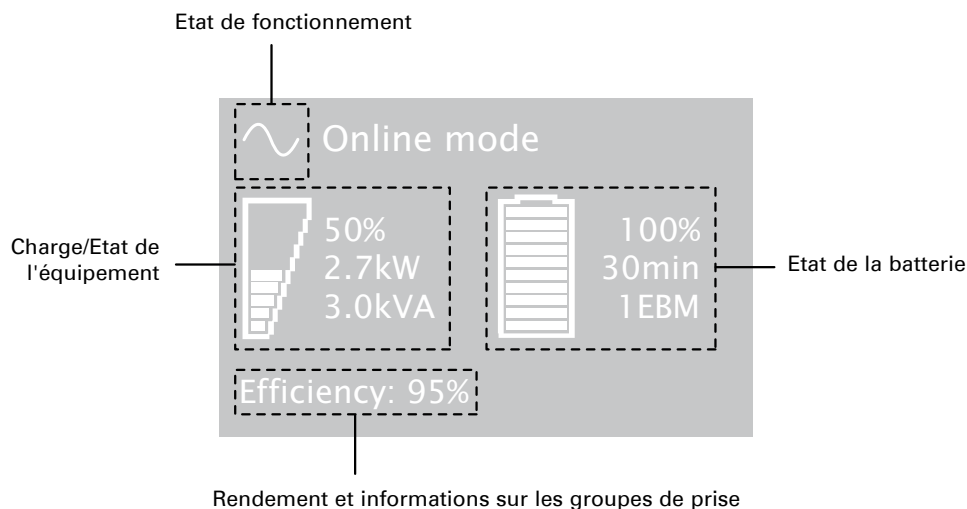
Le tableau ci-après montre l'état et la description des indicateurs :

Indicateur	Etat	Description
 Vert	Allumé	L'ASI fonctionne normalement en mode Online ou haut rendement.
 Orange	Allumé	L'ASI est en mode batterie.
 Orange	Allumé	L'ASI est en mode Bypass.
 Rouge	Allumé	L'ASI a une alarme ou un défaut actif. Voir la section Dépannage à la page 38 pour plus d'informations

## 2. Présentation







### 2.5 Description de l'écran LCD

Après 5 minutes d'inactivité, l'écran LCD affiche l'économiseur d'écran.  
L'écran LCD rétroéclairé s'éteint automatiquement au bout de 10 minutes d'inactivité.  
Appuyer sur n'importe quelle touche pour rallumer l'écran.



Le tableau suivant décrit les informations d'état fournies par l'ASI.

**Nota :** Si un autre indicateur apparaît, voir la section Dépannage à la page 37 pour plus d'informations.

Etat de fonctionnement	Cause	Description
 Mode Veille	L'ASI est à l'arrêt.	L'équipement est sous tension, mais pas protégé par l'ASI.
 Mode Online	L'ASI fonctionne normalement.	L'ASI est en marche et protège l'équipement.
 Mode batterie 1 bip émis toutes les 10 secondes	Une panne secteur s'est produite et l'ASI est en mode Batterie.	L'ASI alimente l'équipement avec l'alimentation de la batterie. Préparez votre équipement pour l'arrêt.
 Fin d'autonomie de la batterie 1 bip émis toutes les 3 secondes	L'ASI fonctionne sur batterie et celle-ci est faible.	L'avertissement est approximatif et le temps réel avant l'arrêt peut varier de façon importante. Selon la charge de l'ASI et le nombre de modules de batterie en option, l'avertissement "Batterie faible" peut être émis avant que la batterie n'atteigne une capacité de 20 %.
 Mode haut rendement	L'ASI fonctionne en mode haut rendement.	L'ASI est en marche et protège l'équipement.
 Mode Bypass	Une surcharge ou une défaillance s'est produite, ou une commande a été reçue. L'ASI passe alors en mode Bypass.	Le matériel est sous tension, mais pas protégé par l'ASI.

## 2. Présentation

### 2.6 Fonctions d'affichage

Appuyer sur la touche Entrée (↵) pour activer les options de menu. Utiliser les deux touches du milieu (▲ et ▼) pour parcourir la structure des menus. Appuyer sur Entrée (↵) pour sélectionner une option. Appuyer sur la touche ESC pour annuler ou revenir au menu précédent.

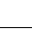
Menu principal	Sous-menu	Affichage d'informations ou fonction du menu
Mesures		[Charg] W VA A pf / [Entrée/Bypass] V Hz / [Sortie/Rendement] V Hz % / [Batterie] % min V n° / [DCbus] V / [Puissance moyenne] Wh / [Consommation cumulée] Wh depuis date
Contrôle	Passer en bypass	Fait passer l'ASI en mode Bypass.
	ON/OFF Prises	Commande les segments de charge
	Tester la batterie	Démarré un test manuel de la batterie
	Acquittement défaut	Efface l'alarme active
	Retour config usine	Rétablit les valeurs initiales de tous les paramètres
	Reset conso moyenne	Remet à zéro les valeurs de consommation mesurées
	Reset conso cumulée	Remet à zéro les valeurs de consommation cumulées
Réglages	Test contacts secs	Teste les relais de sortie à contacts secs
	Réglages locaux	Définit les paramètres généraux du produit
	Régl. entrée/sortie	Définit les paramètres de sortie
	Réglages ON/OFF	Définit les conditions de marche/arrêt
Historique évènement	Réglages batterie	Définit les paramètres de la batterie
	Filtre évènements	Sélectionne les pannes, les alarmes et/ou les évènements à afficher
	Liste des évènements	Affiche les évènements mémorisés
Historique défauts	Effacer liste	Efface les évènements
	Liste des défauts	Affiche les défauts mémorisés
Identification	Effacer liste	Efface les défauts
		[Type/modèle] / [Produit/Num de série] / [Logiciel embarqué] / [Adresse IPv4], [Adresse IPv6] / [Adresse MAC] / [Accessoires détectés]
Enregistrer produit		Lien vers le site d'enregistrement d'Eaton

### 2.7 Paramètres utilisateur

Le tableau suivant affiche les options que l'utilisateur peut modifier.

	Sous-menu	Paramètres disponibles	Paramètres par défaut
Réglages locaux	Langues	[English] [Français] [Deutsch] [Español] [Русский] [Português] [Italiano] Menus, état, avertissements et alarmes, les défauts de l'ASI, le journal des événements et les paramètres sont dans toutes les langues.	[English] Sélectionnable par l'utilisateur lors de la première mise en marche de l'ASI.
	Format date/heure	Format: [Internationale] [US]	[Internationale]
	LCD	Permet d'adapter la luminosité et le contraste de l'écran LCD à l'éclairage de la pièce.	
	Alarme sonore	[Activé] [Désactivé en batterie] [Désactivé] Permet d'activer ou de désactiver le signal sonore lorsqu'une alarme se produit.	[Activé]
Régl. entrée/sortie	Tension de sortie	[200V] [208V] [220V] [230V] [240V] Peut être modifié uniquement en mode veille.	[230V]
	Fréquence de sortie	Convertisseur de fréquence : [Activé] [Désactivé] Fréquence définissable en mode convertisseur de fréquence	[Désactivé]
	Groupes de prises	[Délai démarrage auto] [Délai arrêt auto]	Groupe1: [3s] Groupe2: [6s] Groupe1: [Désactivé] Groupe2: [Désactivé]
	Mode sortie	[Industriel] [Réseau informatique] Définir le fonctionnement de l'onduleur lors du basculement en mode Bypass	[Industriel]
	Hystérésis V entrée	Définit une hystérèse de tension d'entrée de 1 à 10 V	[10V]
	Mode haut rendement	[Activé] [Désactivé] Alimentation de sortie à partir du mode Bypass pour le mode haut rendement	[Désactivé]
	Transfert bypass	[Transfer si BP AC NOK] [Activé] [Désactivé] Permet le basculement en mode Bypass hors tolérance	[Activé]

## 2. Présentation

	Sous-menu	Paramètres disponibles	Paramètres par défaut
<b>Régl. entrée/sortie</b>	Temps coupure	Si le basculement en mode Bypass est activé, la durée d'interruption est de : [10ms] [20ms] Définir la durée d'arrêt lors du basculement en mode Bypass	[10ms]
	Alarme surcharge	[10%] ... [102%] % de charge lors d'une alarme de surcharge	[102%]
	Mode redondance	[Onduleur unitaire] [Redondance secours] Applique de force une valeur de pas de 0,5 Hz/s	Onduleur unitaire
<b>Réglages ON/OFF</b>	Démarrer sans réseau	[Activé] [Désactivé] Permet au produit de démarrer sur batterie.	[Activé]
	Redémarrage forcé	[Activé] [Désactivé] Si l'alimentation secteur est restaurée pendant une séquence d'arrêt. Si l'option Activé est sélectionnée, la séquence d'arrêt va jusqu'à son terme puis l'onduleur redémarre au bout de 10 s. Si c'est l'option Désactivé qui est sélectionnée, la séquence d'arrêt ne va pas jusqu'à son terme et le redémarrage est immédiat.	[Activé]
	Redémarrage auto	[Activé] [Désactivé] Permet au produit de redémarrer automatiquement lorsque le secteur est rétabli après une décharge complète de la batterie.	[Activé]
	Démarrage auto	[Activé] [Désactivé] L'onduleur démarre automatiquement dès que l'alimentation secteur est disponible (il n'est pas nécessaire d'appuyer sur le bouton  ).	[Désactivé]
	Economie d'énergie	[Désactivé] [100W] ... [1000W] Si l'option Activé est sélectionnée, l'onduleur s'arrête au bout de 5 mn dès lors que la charge est inférieure au seuil.	[Désactivé]
	Mode veille	[Activé] [Désactivé] Si l'option est réglée sur Désactivé, l'écran LCD et l'interface de communication s'éteindront immédiatement après l'arrêt de l'ASI.	[Activé]
	Commande à distance	[Activé] [Désactivé] Si cette option est activée, les commandes logicielles d'arrêt ou de redémarrage sont autorisées.	[Activé]
	Bypass en veille	[Activé] [Désactivé] Spécifie si, en mode veille, la sortie est alimentée par Bypass.	[Activé]
<b>Réglages batterie</b>	Test batterie auto	En mode charge constante : [Jamais] [Quotidien] [Hebdomadaire] [Mensuel] En mode cycle ABM : [Jamais] [A chaque cycle ABM]	[A chaque cycle ABM]
	Notif. batt. faible	[0%] ... [100%] L'alarme se déclenche lorsque le pourcentage défini de capacité de la batterie est atteint.	[20%]
	% Batt. redémarrage	[0%] ... [100%] Si cette option est réglée, le redémarrage automatique se produit lorsque le pourcentage de charge de batterie sélectionné est atteint.	[0%]
	Mode charge batterie	[Cycle ABM] [Charge constante]	[Cycle ABM]
	Batterie externe	[Auto détection] [Réglage EBM manuel] [Réglage Ah manuel] [Pas de batterie]	[Auto détection] Avec des EBM standard, l'onduleur détecte automatiquement le nombre d'EBM connectés.
	Protect. déch. prof.	[Oui] [Non] Si cette option est réglée sur Oui, l'ASI protège automatiquement la batterie d'une décharge profonde en adaptant le seuil de tension à la fin du temps de secours.	[Oui]

### 3.1 Inspection de l'équipement

Si l'équipement a été endommagé pendant l'expédition, conservez les cartons d'expédition et le matériel d'emballage pour le transporteur ou le lieu de l'achat et faites une réclamation pour les dommages d'expédition. Si vous découvrez des dommages après acceptation, faites une réclamation pour les dommages dissimulés.

Pour présenter une réclamation à titre d'indemnisation des dommages d'expédition ou dissimulés :

1. Faites le constat avec le transporteur dans les 15 jours qui suivent la réception de l'équipement ;
2. Envoyez une copie de la réclamation dans les 15 jours qui suivent à votre représentant du service après-vente.



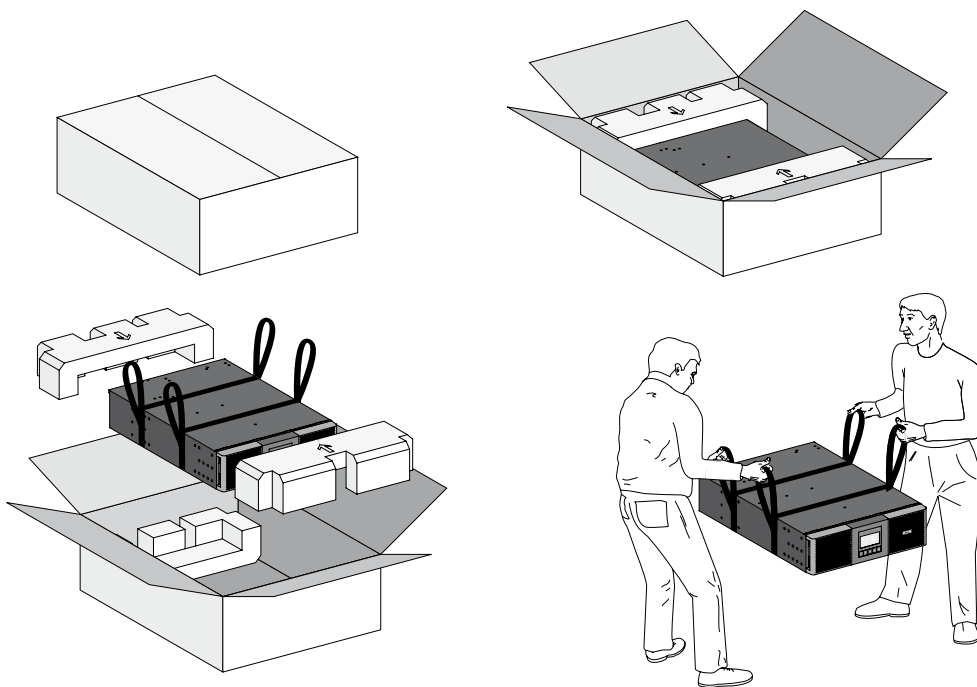
Vérifiez la date de recharge de batterie sur l'étiquette du carton d'expédition. Si la date a expiré et que les batteries n'ont jamais été rechargées, n'utilisez pas l'onduleur. Contactez votre représentant du service après-vente.

### 3.2 Déballage de l'équipement



- Déballer l'équipement dans un environnement à basse température risque de produire des phénomènes de condensation interne et externe. Ne l'installez pas avant d'être certain qu'il soit absolument sec (risque d'électrochoc).
- Le module est lourd (voir page 40). Suivez les précautions spécifiques décrites à la page 4 et sur le carton.

**Nota :** Ne pas soulever l'onduleur ou l'EBM par la face avant.



Déballage de l'onduleur et de l'EBM.

Jetez ou réutilisez l'emballage d'une façon responsable, ou conservez-le pour des utilisations ultérieures. Mettez le module dans une zone protégée, convenablement aérée et exempte d'humidité, de gaz inflammable et de corrosion.

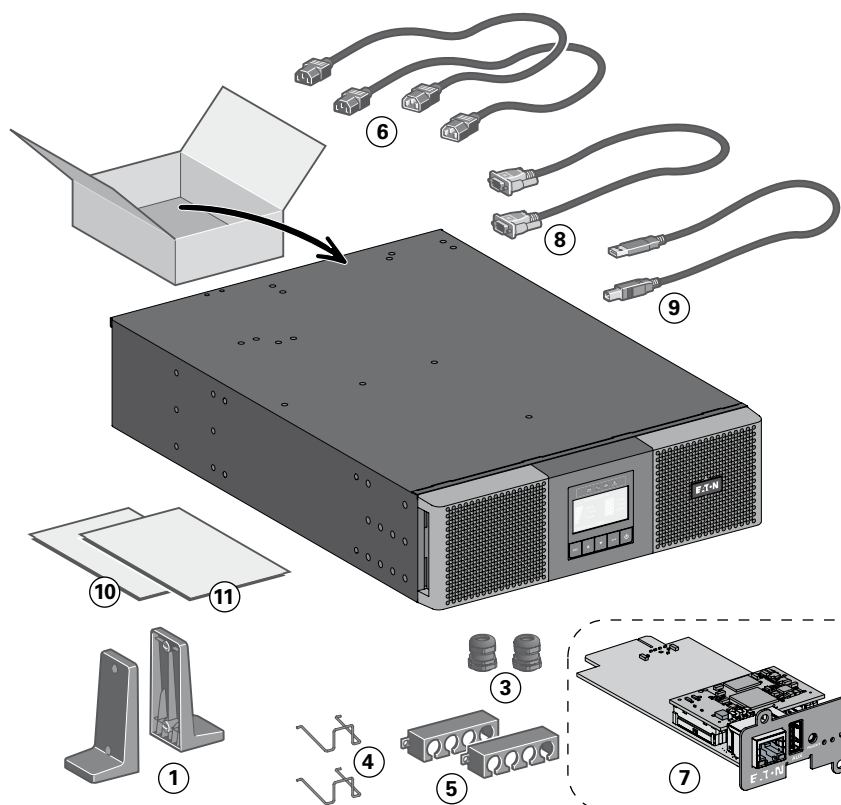


Les emballages doivent être éliminés conformément aux réglementations en vigueur concernant les déchets. Ils portent des symboles de recyclage pour faciliter le tri.

# 3. Installation

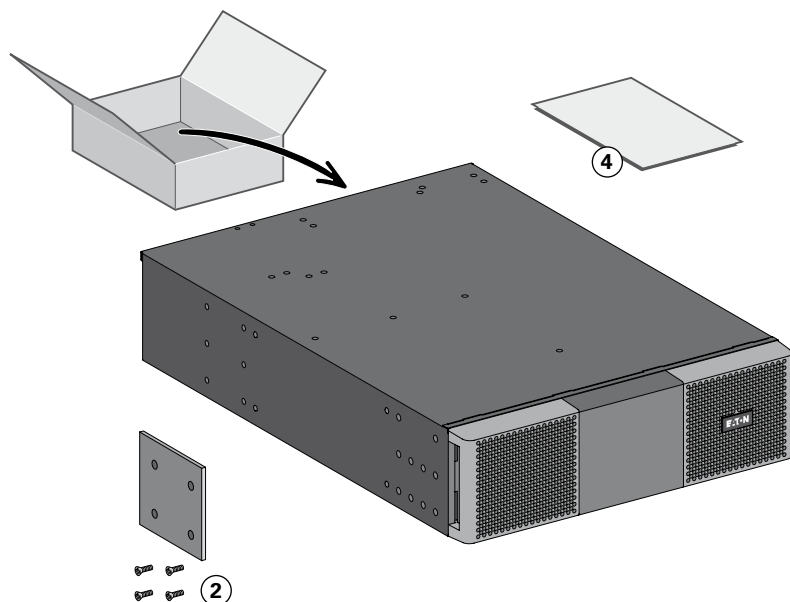
## 3.3 Vérification du kit d'accessoires

- Vérifiez que les articles complémentaires suivants sont fournis avec l'onduleur :

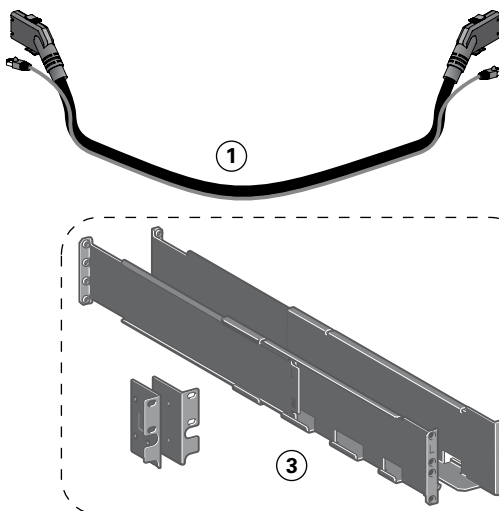


- ① 2 tours
- ② Kit de montage pour rack 19 pouces (en option)
- ③ 2 presse-étoupes pour connexions d'entrée/sortie
- ④ 2 systèmes de verrouillage pour câbles 16A
- ⑤ 2 systèmes de verrouillage pour câbles 10A
- ⑥ (2) câbles 10A IEC
- ⑦ Carte de communication Network (en option, en standard pour les versions Netpack)
- ⑧ Câble de communication RS232
- ⑨ Câble de communication USB
- ⑩ Manuel d'utilisation
- ⑪ Consignes de sécurité

- Si vous aviez commandé un module de batterie externe (optionnel), vérifiez que les articles complémentaires suivants sont compris :



- ① Câble d'alimentation par batterie, joint au câble de détection de batterie
- ② Stabilisateur (4 vis fournies)
- ③ Kit de montage pour rack 19 pouces (en option)
- ④ Manuel d'installation de l'EBM



Jetez le Guide de l'utilisateur de l'EBM si vous installez en même temps l'EBM avec un onduleur. Utilisez le Guide utilisateur de l'onduleur pour l'installer avec l'EBM.



**Si vous avez commandé d'autres accessoires pour onduleur, reportez-vous à leur manuel pour vérifier le contenu de l'emballage.**

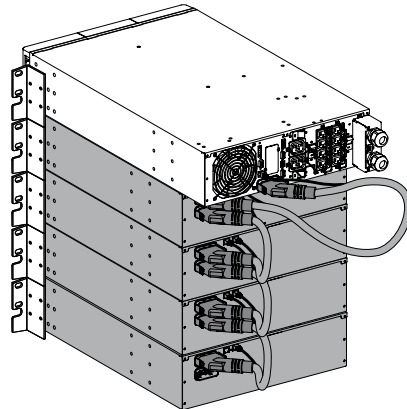
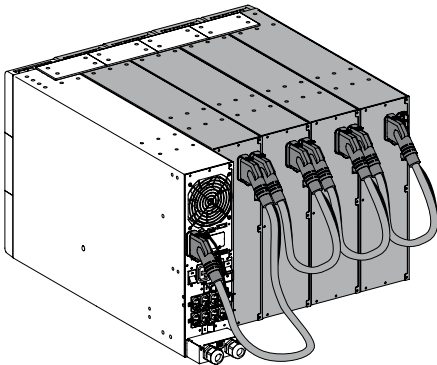


### 3.4 Connexion du ou des EBM(s)



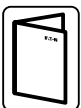
Un petit arc électrique peut survenir lors du branchement des EBM(s). Ceci est normal et ne nuira pas aux personnels. Insérez le câble EBM dans le connecteur batterie de l'onduleur rapidement et fermement.

1. Enfichez les câbles EBM dans le ou les connecteurs batterie. Jusqu'à 6 EBM(s) peuvent être connectés à l'onduleur.
2. Vérifiez que les connexions EBM sont serrées et que le rayon de courbure est adéquat pour chaque câble.
3. Branchez le ou les câbles de détection de batterie au connecteur de l'onduleur et du ou des EBM.



Pour faciliter la maintenance, laissez 70 cm d'espace libre autour de l'EBM.

### 3.5 Connexion d'autres accessoires



Si vous avez commandé d'autres accessoires pour onduleur, reportez-vous à leur manuel pour vérifier le branchement à l'onduleur.

## 3. Installation

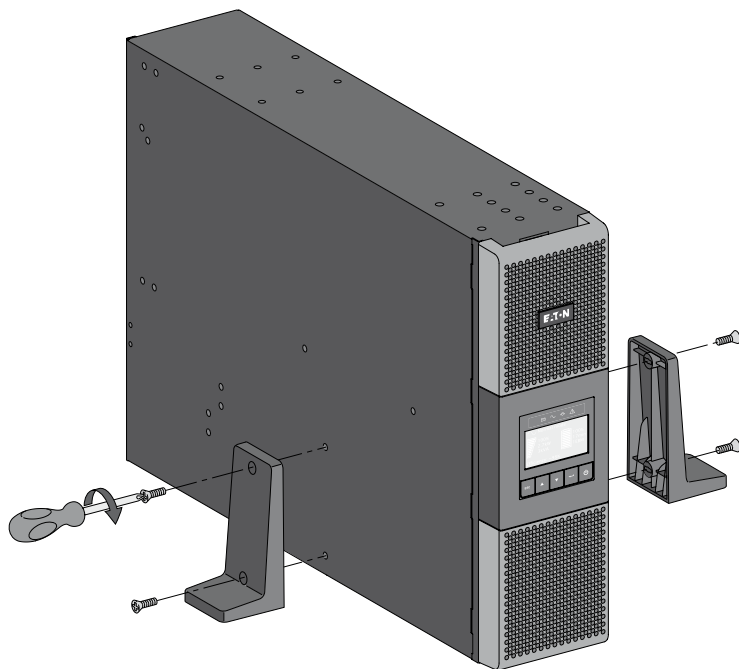
### 3.6 Position tour



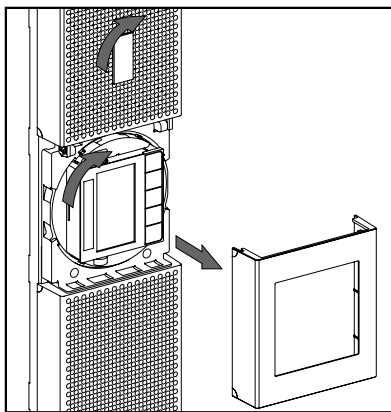
Si vous avez commandé d'autres accessoires pour onduleur, reportez-vous à leur manuel pour vérifier l'installation de l'onduleur en position tour.

Pour installer le module :

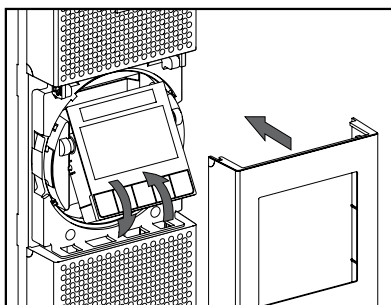
1. Mettez l'onduleur sur une surface plate et stable dans son emplacement final.
2. Veillez à toujours conserver un espace libre de 150 mm à l'arrière de l'onduleur.
3. Si vous installez des modules supplémentaires, mettez-les à côté de l'onduleur dans leur emplacement final.



- Orientation de l'écran LCD et du logo.



- Réglage de l'angle de vision de l'écran LCD.



### 3.7 Position rack



Si vous avez commandé d'autres accessoires pour onduleur, reportez-vous à leur manuel pour vérifier l'installation de l'onduleur en position rack.

- Préparez l'ASI pour le montage en rack.



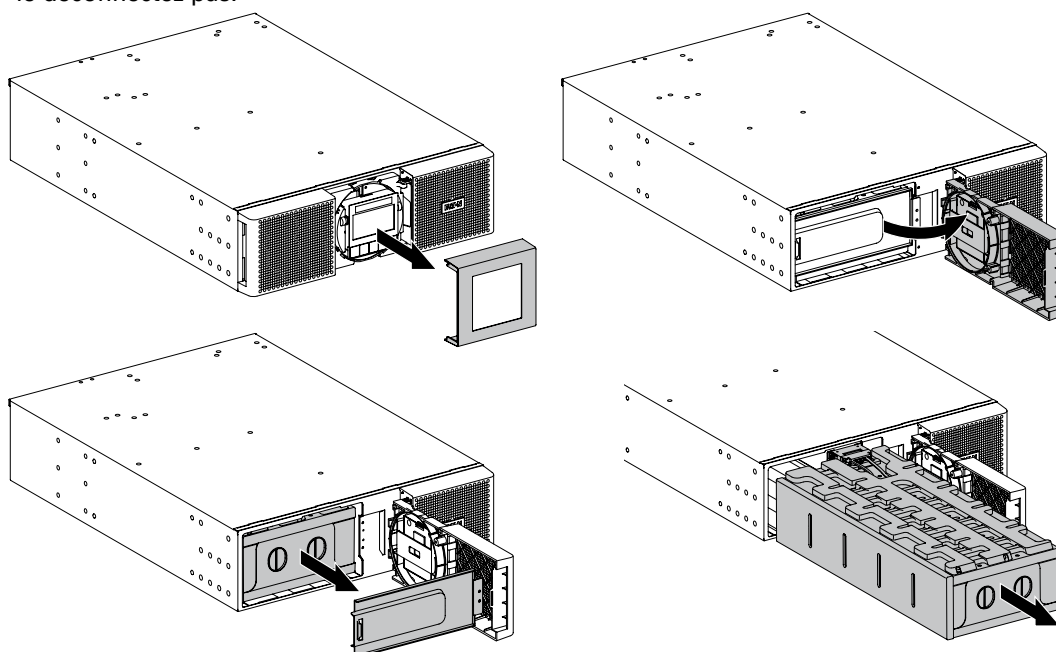
Cette opération doit être effectuée par deux personnes.

L'ASI est lourde. Pour faciliter son installation dans le rack, vous pouvez retirer les batteries de l'ASI, conformément aux instructions ci-dessous.

1. Retirez le cache central de la face avant.
2. Retirez les deux vis pour ouvrir le côté gauche de la face avant.
3. Retirez les deux vis pour retirer le capot métallique de protection de la batterie.



Un câble plat connecte le panneau de contrôle LCD à l'onduleur. Ne tirez pas sur le câble ou ne le déconnectez pas.

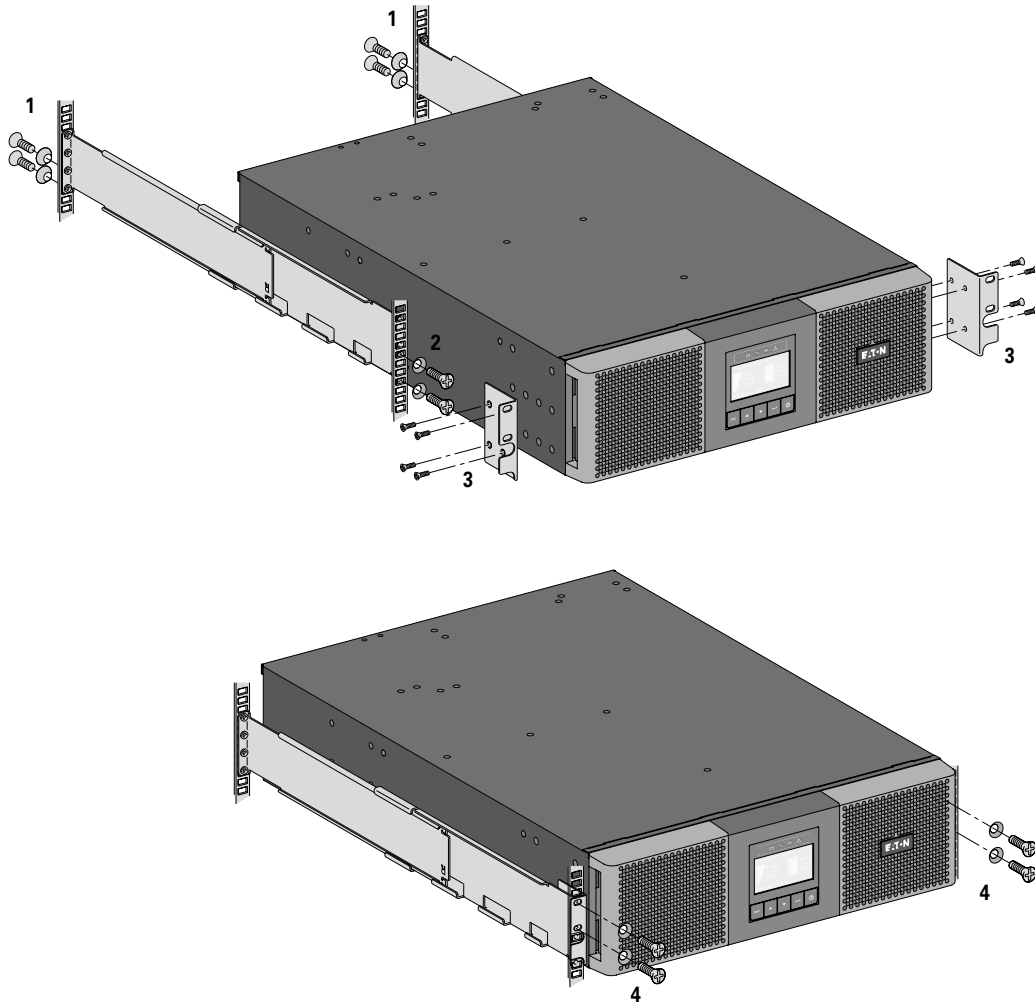


4. Tirez sur la poignée en plastique des batteries puis faites-les glisser avec précaution sur une surface plate et stable. Soutenez les batteries avec les deux mains. Laissez-les de côté pour les réinstaller lorsque l'ASI sera installée dans le rack.
5. Démarrage de l'ASI sur batterie
6. Remettez les batteries en place. Vissez la protection métallique et la face avant, puis remettez le cache central en place.

### 3. Installation

- Montage en rack de l'onduleur, des EBM et des accessoires.

Suivre les étapes 1 à 4 pour le montage du module sur ses rails.



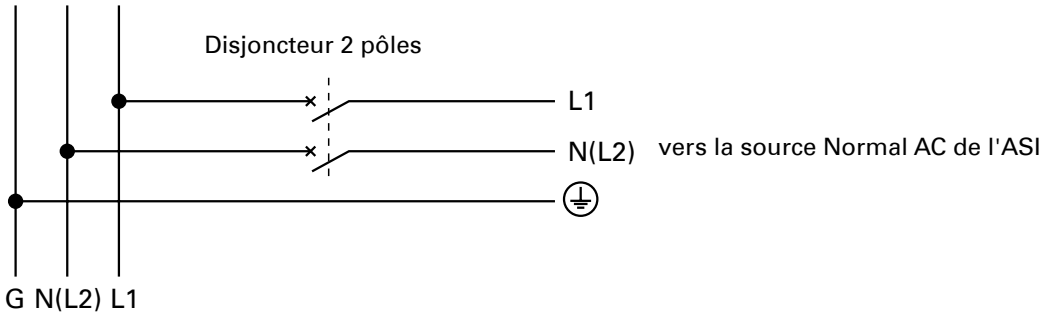
Les rails et le nécessaire de montage sont fournis par EATON (en option).

### 3.8 Conditions d'installation

#### Protection en amont et sections de câbles recommandés

##### 1. Protection amont recommandée

Puissance nominale de l'onduleur	Disjoncteur de protection amont
5000VA	Courbe D – 32A
6000VA	Courbe D – 32A



Ne pas utiliser de disjoncteur 30 mA RCD/ELCB en amont de l'ASI.

##### 2. Sections de câble recommandées

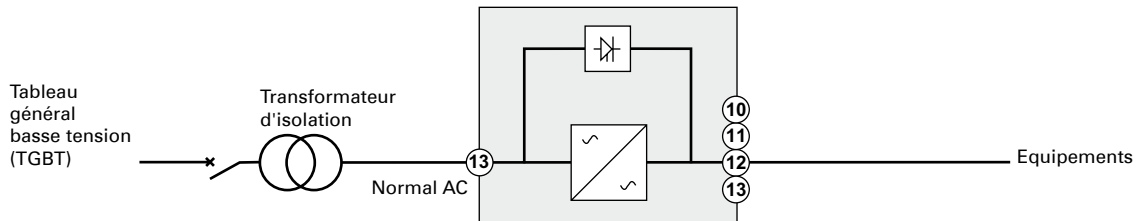
Borne	Fonction du fil	Tailles de fil proposées	Taille minimum de fil d'entrée	Couple de serrage
L1	Phase	4-16 mm <sup>2</sup> (12-6 AWG)	6 mm <sup>2</sup> (10 AWG) 105°C	10 lb in / 1.13 Nm
N(L2)	Neutre (Phase)		10 mm <sup>2</sup> (8 AWG) 75°C	
⊕	Terre			

Fil de cuivre, plein ou tressé.

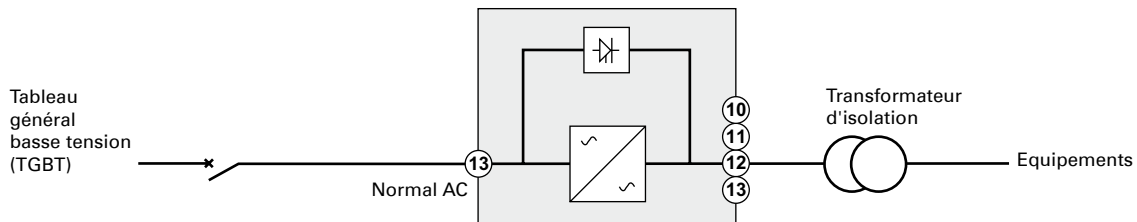
# 3. Installation

## 3.9 Choix d'installation selon le schéma de liaison à la terre (SLT)

Changement de SLT entre amont et aval ou isolation galvanique requis



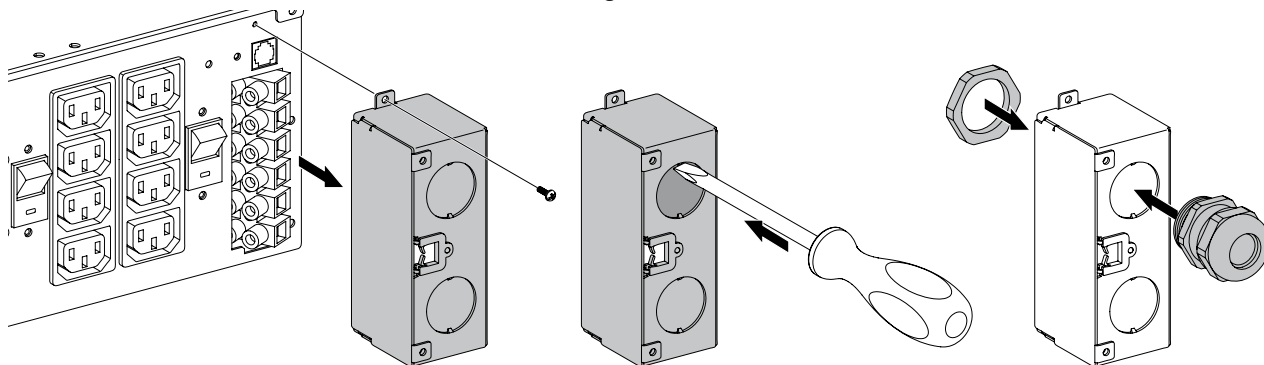
ou



## 4. Connexion des câbles de puissance

### 4.1 Accès au bornier

1. Retirez la protection des borniers (une vis).
2. Enfoncez les alvéoles et insérez les câbles/gaines.



• **Fort courant de fuite :**

Il est impératif de connecter le câble de terre avant les câbles de puissance.

### 4.2 Connexion d'entrée/sortie



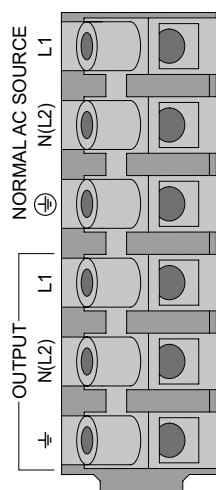
**Ces raccordements doivent être réalisés par du personnel qualifié.**

Avant d'effectuer les raccordements, vérifier que les disjoncteurs de protection amont du réseau d'entrée Normal AC est en position ouvert "0" ("OFF").

**Toujours connecter le fil de terre en premier.**



Si vous avez commandé un HotSwap MBP, reportez-vous à son manuel pour vérifier le branchement sur les bornes de l'onduleur.



1. Faire passer le câble d'entrée "Normal AC source" à travers le presse étoupe.
2. Raccorder les 3 conducteurs au bornier d'entrée "Normal AC source".
3. Faire passer le câble de sortie à travers le presse étoupe
4. Raccorder les 3 conducteurs au bornier de sortie "Normal AC source".
5. Remettez et revissez le couvercle du bornier avec les vis.
6. Resserrez les presses étoupes.

## 5. Fonctionnement

### 5.1 Démarrage et arrêt de l'onduleur



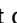
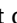
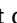


Si vous avez commandé un module HotSwap MBP, reportez-vous à son manuel pour vérifier la séquence de démarrage de l'onduleur.

#### Démarrer l'onduleur



Vérifiez que les valeurs nominales totales de l'équipement ne dépassent pas la capacité de l'onduleur de prévenir une alarme de surcharge.

Pour démarrer l'onduleur :

1. Si des EBM optionnels sont installés, vérifiez qu'ils sont connectés à l'onduleur. Voir "Connexion du ou des EBM(s)", à la page 17.
2. Vérifiez que les bornes de l'onduleur sont reliées à l'alimentation secteur.
3. Placez le disjoncteur amont (non fourni) sur la position "I" (marche) pour mettre sous tension. L'écran sur le panneau avant de l'ASI s'allume et affiche le logo EATON.
4. Vérifiez que l'écran d'état de l'onduleur indique , puis appuyez sur  pour démarrer.
5. Appuyer sur le bouton  sur la face avant de l'ASI pendant au moins 3 secondes. L'afficheur de l'ASI change l'état en "Démarrage onduleur...".
6. Vérifier l'afficheur de l'ASI pour voir les alarmes déclenchées ou les avertissements. Résoudre les alarmes avant de continuer. Voir la section "Dépannage" à la page 37. Si l'indicateur  est allumé, ne pas continuer tant qu'il reste des alarmes actives. Vérifier l'état de l'ASI sur la face avant pour voir les alarmes actives. Corriger les alarmes et redémarrer si nécessaire.
7. Vérifiez que le voyant  est allumé en permanence. Il indique alors que l'onduleur fonctionne normalement et que toutes les charges sont sous tension et protégées. L'onduleur doit être en mode Online.




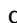
Les batteries internes se chargent à 90 % en moins de 3 heures. Eaton recommande cependant que les batteries soient mises en charge pendant 48 heures après l'installation ou un entreposage prolongé.

#### Démarrage de l'ASI sur batterie




Avant d'utiliser cette fonction, l'onduleur doit avoir été mis sous tension par le secteur avec la sortie activée au moins une fois. Le démarrage sur batterie peut être désactivé. Voir le paramètre "Démarrage sur batterie" dans les réglages utilisateur, à la page 13.

Pour démarrer l'onduleur sur batterie :

1. Appuyez sur le bouton  sur la face avant de l'onduleur jusqu'à ce que l'afficheur s'allume et montre un état de "Démarrage de l'ASI".  
L'onduleur passe du mode Veille au mode batterie. Le voyant  s'allume de façon continue. L'onduleur alimente votre équipement.
2. Vérifiez l'afficheur de l'onduleur pour voir les alarmes déclenchées ou les notifications. Résolez toutes les alarmes actives avant de continuer. Voir le "Dépannage" à la page 37.  
Vérifiez l'état de l'onduleur sur la face avant pour voir les alarmes déclenchées. Corrigez les alarmes et redémarrez au besoin.

#### Arrêt de l'onduleur

Pour arrêter l'onduleur :


1. Appuyez sur le bouton  sur la face avant de l'onduleur. L'onduleur passe en mode veille.
2. Placez le disjoncteur amont (non fourni) sur la position "O" (arrêt) pour mettre hors tension.



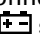
## 5.2 Modes opérationnels

Les voyants en face avant indiquent l'état de l'onduleur Eaton 9SX et 9PX, voir page 13.


### Mode Online

En mode Online, le voyant  est fixe et l'onduleur est alimenté par le secteur. Une fois le courant rétabli, l'onduleur passe en mode normal pendant que la batterie se recharge. En outre, il stabilise l'alimentation de votre équipement. Les modes haut rendement et économies d'énergie optionnels réduisent le dégagement de chaleur à proximité du rack. Reportez-vous aux réglages utilisateur, à la page 13.

### Mode Batterie

Quand l'onduleur fonctionne pendant une panne secteur, une alarme sonore retentit toutes les cinq secondes et l'indicateur  s'allume de façon fixe. L'énergie fournie provient de la batterie. Lorsque l'alimentation secteur est restaurée, l'onduleur bascule en mode Online, tandis que la batterie est remise en charge. Si la batterie s'affaiblit lorsque l'onduleur est en mode batterie, l'alarme retentit toutes les 3 secondes. L'avertissement est approximatif et le temps réel avant l'arrêt peut varier de façon importante. Fermez toutes les applications des équipements connectés, car l'arrêt automatique de l'onduleur est imminent. Lorsque l'alimentation secteur est restaurée après l'arrêt de l'onduleur, celui-ci redémarre automatiquement.

### Mode Bypass

En cas de surcharge de l'onduleur ou d'une panne interne, l'onduleur transfère votre équipement sur secteur. Le mode batterie n'est pas disponible et votre équipement n'est pas protégé. L'indicateur  s'allume.

Selon la surcharge, l'onduleur reste en mode Bypass au moins 5 secondes. Il reste dans ce mode si trois basculements sur le mode Bypass ont lieu sur une période de 20 minutes.

L'onduleur passe en mode Bypass si :

- l'utilisateur active le mode Bypass par la face avant.
- l'onduleur détecte une panne interne
- l'onduleur est en état de surchauffe
- l'onduleur présente une condition de surcharge recensée sur la page 41.



En cas de surcharge, l'onduleur s'arrête après un délai spécifié à la page 41. L'onduleur reste allumé pour générer l'alarme du défaut.

### Mode veille

Lorsque l'onduleur est mis hors tension et qu'il reste connecté au secteur, il est en mode veille. Si le mode Bypass en veille est activé, la sortie est alimentée, mais pas protégée.

La batterie se remet en charge selon les besoins, et les ports de communication sont alimentés.

## 5.3 Transfert de l'onduleur entre les différents modes

**Du mode Online (ou batterie) vers le mode Bypass.** Appuyez sur l'un des boutons pour activer les options du menu, et sélectionnez Contrôle et Passer en mode Bypass.

**Du mode Bypass au mode Online (ou batterie).** Appuyez sur l'un des boutons pour activer les options du menu, et sélectionnez Contrôle et Passer en mode Normal.

## 5. Fonctionnement

### 5.4 Mode haut rendement

En mode haut rendement, l'onduleur fonctionne par défaut en mode Bypass et passe en mode Online (ou batterie) en moins de 10 ms en cas de panne de secteur. Les passages en mode haut rendement seront actifs après 5 minutes de surveillance de tension du mode Bypass : si la qualité du mode Bypass est hors tolérance, l'ASI reste en mode Online.



Eaton préconise d'utiliser le mode haut rendement uniquement pour protéger le matériel informatique.

Pour passer en mode haut rendement :

1. Basculement de l'ASI en mode Bypass : appuyez sur n'importe quel bouton pour activer les options du menu, sélectionnez Contrôle, puis Passer en Bypass.
2. Appuyez ensuite sur le bouton ESC et sélectionnez Paramètres, Régl. entrée/sortie, puis Mode haut rendement.
3. Sélectionnez Activé puis appuyez sur Entrée pour valider.
4. L'ASI passe en mode haut rendement en 5 minutes.

### 5.5 Configuration des paramètres Bypass

Les paramètres suivants sont disponibles pour configurer le fonctionnement du Bypass.

#### Basculement sur le mode Bypass hors tolérance

1. Appuyez sur un bouton quelconque pour afficher les options du menu. Ensuite sélectionnez successivement Paramètres, Paramètres de sortie et Mode Bypass.
2. Sélectionnez Activé ou Désactivé pour BP AC NOK puis appuyez sur Entrée pour valider. Si vous avez sélectionné Activé, l'onduleur passe en mode bypass, même si la source AC de bypass est hors tolérance, selon le mode de sortie. Si vous avez sélectionné Désactivé, la sortie de l'onduleur est coupée.

#### Durée d'interruption

Ce paramètre permet de définir la durée de l'interruption pendant le basculement en mode Bypass, mais uniquement si le basculement hors tolérance est activé. Il est possible de sélectionner 10 ms ou 20 ms.

### 5.6 Configuration des paramètres batterie

#### Test de batterie automatique

Les tests automatiques des batteries sont effectués chaque semaine en mode recharge constante et à chaque cycle du mode ABM. Il est possible de modifier la fréquence des tests.

Pendant le test, l'onduleur passe en mode batterie et décharge les batteries pendant 25 secondes.



Pendant un test, le mode batterie n'est pas affiché et l'alarme de batterie faible ne s'active pas.

Il est possible d'annuler un test de batterie si les conditions requises ne sont pas réunies ou en cas d'échec.

#### Avertissement de batterie faible

Pendant la décharge, l'alarme de batterie faible est activée si la capacité descend en dessous de 20 %. Il est possible de modifier ce seuil.

#### Configuration de batterie externe

Le nombre de module de batteries externes est détecté automatiquement, mais il est également possible de le configurer manuellement dans les options Nombre d'EBM ou Ah.

#### Protection décharge profonde

Cette option évite d'endommager la batterie. La garantie est en effet annulée si la protection contre les décharges profondes est désactivée.

### 5.7 Récupération du journal des événements

Pour rechercher le journal des événements par l'afficheur :

1. Appuyez sur l'un des boutons pour activer les options du menu, alors sélectionnez journal d'événements.
2. Parcourez les événements répertoriés.

### 5.8 Récupération du journal des défauts

Pour consulter le journal des défauts sur l'afficheur :

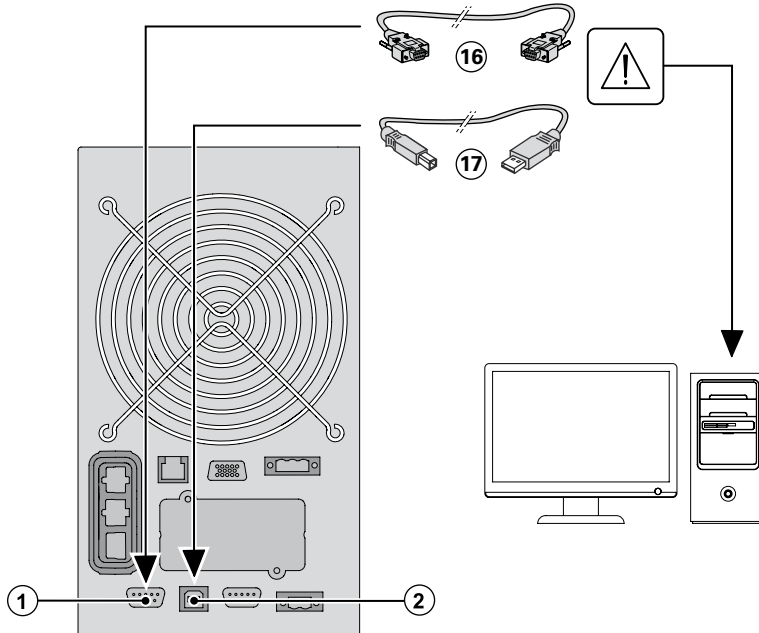
1. Appuyez sur un bouton quelconque pour activer les options du menu puis sélectionnez le journal des défauts.
2. Parcourez la liste des défauts.

# 6. Communication

## 6.1 Ports de communication

### • Port de communication RS232 ou USB

Le port de communication RS232 et le port de communication USB ne peuvent fonctionner simultanément.



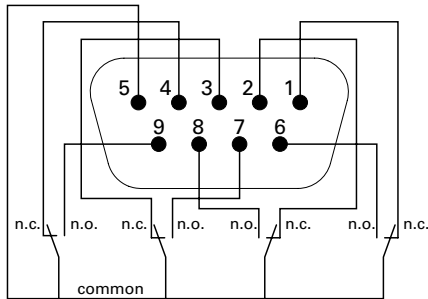
1. Connecter le câble de communication RS 232 ⑯ ou USB ⑰ sur le port série ou USB de l'équipement informatique.

2. Connecter l'autre extrémité du câble de communication ⑯ ou ⑰ sur le port de communication RS232 ① ou USB ② de l'ASI.

L'ASI peut désormais dialoguer avec un logiciel d'administration, de personnalisation ou de sécurité EATON.

### • Contacts à relais de sortie

L'onduleur est équipé de quatre relais de sortie programmables. Chaque information est fournie par un contact ouvert ou fermé.




Etat actif : (si le contact entre la broche et la broche commune est fermé)

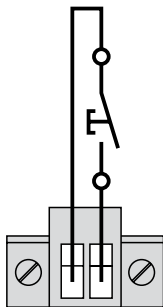
- Broche 1 : pas sur Bypass
- Broche 2 : charge non protégée
- Broche 3 : batterie normale
- Broche 4 : ne fonctionne pas sur batterie
- Broche 5 : commun utilisateur
- Broche 6 : sur Bypass
- Broche 7 : batterie faible
- Broche 8 : charge protégée
- Broche 9 : fonctionne sur batterie
- n.o. : contact normalement ouvert
- n.c. : contact normalement fermé



Les contacts à relais de sortie ne doivent être connectés à aucun circuit relié au secteur. L'isolation renforcée au secteur est obligatoire. Les contacts à relais de sortie ont une capacité nominale maximum de 250 Vac/5 A.

### • Remote On/Off (ROO)

Cette commande permet d'actionner à distance le bouton  pour arrêter/redémarrer l'onduleur.




Normalement ouvert

Lorsque le contact se ferme, l'onduleur est mis (ou reste) sous tension.

Lorsque le contact s'ouvre, l'onduleur est mis (ou reste) hors tension.



L'activation/désactivation au moyen du bouton  est prioritaire sur la commande à distance.

### • Arrêt distant

Le RPO est utilisé pour arrêter l'onduleur à distance. Cette fonction peut être utilisée pour arrêter l'onduleur à distance, par exemple en cas de température trop élevée dans la salle. Si le RPO est activé, l'onduleur arrête la sortie et tous ses convertisseurs d'alimentation immédiatement. L'onduleur reste allumé pour générer l'alarme de l'erreur.



Le circuit RPO est un circuit supplémentaire de basse tension de sécurité (SELV) CEI 60950. Ce circuit doit être séparé de tous les circuits dangereux de tension par l'isolation renforcée.

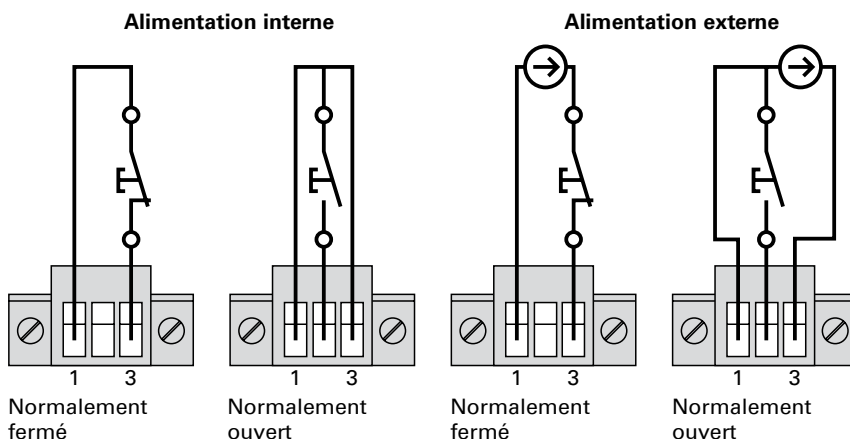


- Le RPO ne doit être connecté à aucun circuit connecté au secteur. L'isolation renforcée au secteur est exigée. L'interrupteur RPO doit avoir une valeur minimum de 27 Vcc et 20 mA et être un interrupteur de type à verrouillage non attaché à un autre circuit. Le signal RPO doit demeurer actif pendant au moins 250 ms pour le fonctionnement correct.
- Quand la fonction RPO est activée, il faut déconnecter l'entrée de l'onduleur pour être assuré qu'il n'alimentera pas la charge, quel que soit son mode de fonctionnement.



Laissez le connecteur RPO installé dans le port RPO sur l'onduleur même si la fonction RPO n'est pas nécessaire.

### Connexions RPO :



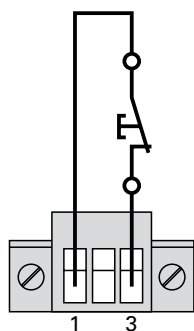
Le diamètre nominal du fil terminal est de 0,32-4 mm<sup>2</sup> (22-12 AWG).

Le diamètre conseillé est de 0,82 mm<sup>2</sup> (18 AWG).

## 6. Communication

### Connexion et test de l'arrêt distant

1. Vérifiez que l'onduleur est en position arrêt et que le réseau électrique d'alimentation est déconnecté.
2. Otez le connecteur RPO en dévissant les vis.
3. Raccordez un contact sec isolé, de type normalement fermé, entre les deux broches du connecteur.



Normalement fermé

Contact ouvert : arrêt de l'onduleur.  
Pour revenir en fonctionnement normal, désactivez le contact externe d'arrêt à distance et redémarrez l'onduleur par la face avant.

4. Embrochez le connecteur RPO à son emplacement sur la face arrière de l'onduleur.
5. Raccordez et redémarrez l'onduleur selon les procédures décrites précédemment.
6. Activez le contact externe d'arrêt à distance pour tester la fonction.



Testez toujours la fonction RPO avant d'appliquer votre charge critique pour éviter la perte de charge accidentelle.

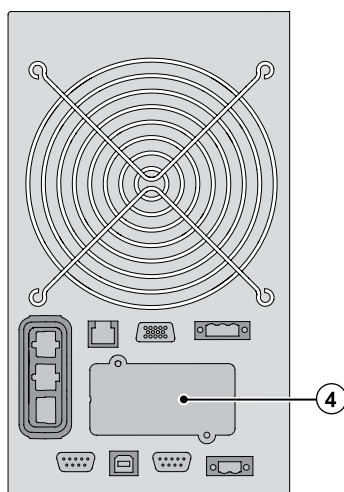
### • Cartes de communication

Les cartes de communication permettent à l'onduleur de communiquer dans une variété d'environnements de réseau et avec différents types de dispositifs. Le Eaton 9SX et 9PX a une baie de communication disponible pour les cartes suivantes :

- **Network Cards** - dispose des capacités SNMP et HTTP aussi bien que de surveillance grâce à une interface web ; se connecte à un réseau Ethernet. De plus, une sonde d'environnement Eaton (EMP) peut être connectée à cette carte pour gérer l'humidité, la température, détecter la présence de fumée et les ouvertures de portes.
- **Industrial Gateway Card** - cette carte gère le protocole Modbus en plus de l'administration de réseau.
- **Relay-MS Card** - dispose de sorties par relais (contact sec) informant sur l'état de l'onduleur : Défaut secteur, batterie faible, alarme onduleur/OK ou sur le Bypass.

## 6. Communication

### Installation des cartes de communication



Il n'est pas nécessaire d'arrêter l'ASI pour installer la carte de communication :

1. Oter le plastron ④ de l'ASI fixé par des vis.
2. Insérer la carte de communication dans l'emplacement prévu.
3. Fixer le plastron de la carte à l'aide des vis.

- **Port de communication parallèle**

Cet emplacement est utilisé pour les communications lors de la mise en parallèle des onduleurs (modèles 9PX uniquement).

### 6.2 Le Eaton Intelligent Power Software suite

Eaton software Suite vous permet de visualiser graphiquement les données et l'état du système d'alimentation électrique. Il vous donne un enregistrement complet des événements critiques, et il vous communique des informations importantes sur l'onduleur ou l'alimentation. En cas de panne secteur prolongée et de faiblesse de la batterie de l'onduleur, Eaton Software Suite peut arrêter automatiquement votre système informatique pour protéger vos données avant que l'arrêt de l'onduleur ne se produise.

## 7. Entretien de l'Onduleur

### 7.1 Entretien de l'équipement

Pour un entretien préventif optimal, veillez à ce que l'espace autour de l'équipement reste propre et exempt de poussière.

Si le milieu est très poussiéreux, nettoyez l'extérieur du système avec un aspirateur. Pour une longue durée de vie des batteries, maintenez l'onduleur à une température ambiante de 25 °C (77 °F).



Si l'onduleur doit être transporté, assurez-vous qu'il est débranché et hors tension.

Les batteries dans l'onduleur ont une durée de vie nominale de 3 à 5 ans. Cette durée varie en fonction de la fréquence d'utilisation et de la température ambiante. Les batteries utilisées au-delà de la durée de vie prévue auront souvent des autonomies très réduites. Remplacez les batteries tous les 5 ans afin que les unités fonctionnent à une efficacité maximale.

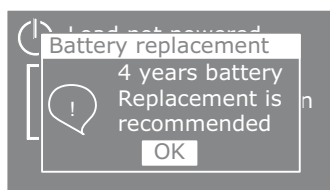
### 7.2 Entreposage de l'équipement

Si vous stockez l'onduleur pendant une longue période, rechargez la batterie tous les 6 mois en connectant l'onduleur au secteur. Les batteries internes chargent à la capacité de 90 % en moins de 3 heures. Cependant, Eaton recommande que les batteries soient mises en charge pendant 48 heures après l'installation ou le stockage de longue durée.

Vérifiez la date de recharge de batterie sur l'étiquette du carton d'expédition. Si la date a expiré et que les batteries n'ont jamais été rechargées, ne les utilisez pas. Contactez votre représentant du service après-vente.

### 7.3 Quand remplacer les batteries

Lorsque le message de remplacement s'affiche, il est conseillé de remplacer les batteries sans délai. Contactez le service après-vente pour commander les nouvelles batteries.





## 7.4 Remplacement des batteries



NE DÉBRANCHEZ PAS les batteries si l'onduleur est en mode batterie.

Les batteries peuvent être remplacées facilement sans arrêter l'onduleur ou déconnecter la charge. Si vous préférez couper l'alimentation d'entrée avant de changer les batteries, voir "l'Arrêt de l'onduleur" à la page 24.

Considérez toutes les alarmes, les mises en garde, et les avertissements avant de remplacer les batteries.

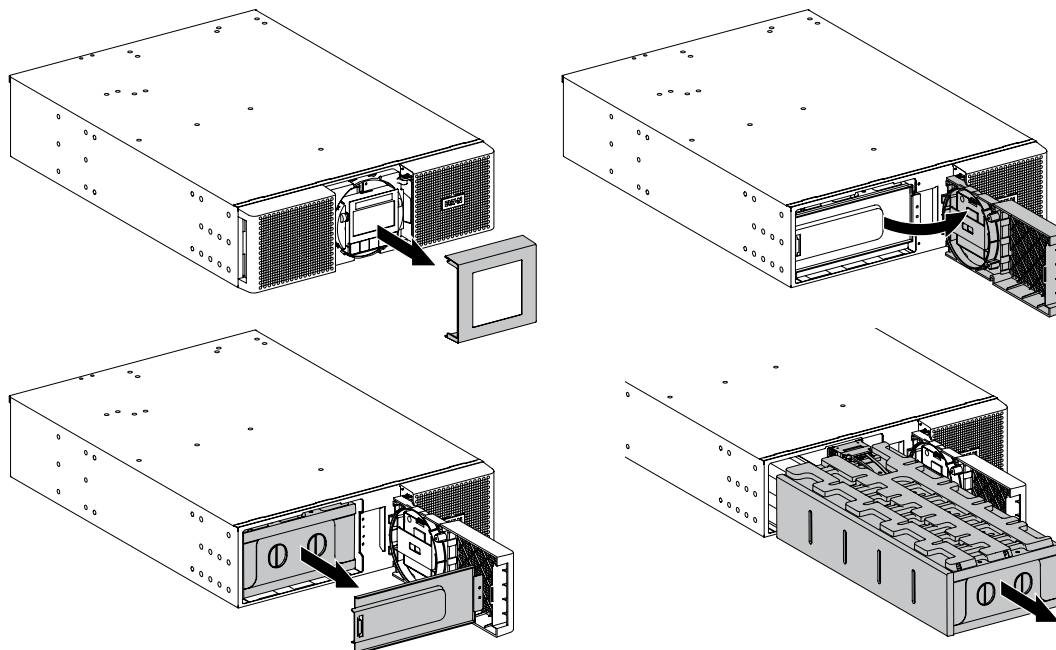


- L'entretien doit être assuré par un personnel qualifié connaissant bien les batteries et les précautions exigées. Ne laissez pas le personnel non autorisé s'approcher des batteries.
- Les batteries peuvent présenter un risque d'électrochoc ou de brûlure à cause du courant de court circuit élevé. Prenez les précautions suivantes :
  1. Enlevez les montres, les bagues, ou d'autres objets métalliques,
  2. Utilisez des outils isolés,
  3. Ne posez pas les outils ou les pièces métalliques sur des batteries,
  4. Portez de gants et des bottes en caoutchouc.
- En remplaçant les batteries, utilisez les mêmes type et nombre de batteries ou de blocs de batterie. Veuillez contacter votre représentant du service après-vente pour commander les nouvelles batteries.
- L'élimination correcte des batteries est exigée. Référez-vous à votre réglementation locale pour connaître les dispositions d'élimination prévues.
- Ne jetez jamais les batteries au feu. Les batteries peuvent exploser si exposées aux flammes.
- N'ouvrez pas ou ne modifiez pas la ou les batteries. L'électrolyte relâché est nuisible à la peau et aux yeux et peut être extrêmement toxique.
- Déterminez si la batterie est mise à la terre par mégarde. En cas de mise à la terre par mégarde, retirez la source de la prise de masse. Le contact avec toute pièce d'une batterie mise à la masse peut provoquer un électrochoc. La probabilité d'un tel choc peut être réduite si de telles mises à la terre sont retirées pendant l'installation et la maintenance (applicables aux alimentations de batterie de équipement et distante n'ayant pas un circuit d'alimentation mis au sol).
- **RISQUE DU A L'ÉNERGIE ÉLECTRIQUE.** N'essayez pas de modifier un câblage ou un connecteur de batterie. Essayer de modifier le câblage peut entraîner des blessures.
- Déconnectez la source de charge avant de connecter ou de déconnecter des bornes de batterie.

## 7. Entretien de l'Onduleur

### • Remplacement de la batterie interne

La batterie interne est lourde. Les batteries doivent être manipulées avec précaution.



Pour remplacer les batteries :

1. Retirez le cache central de la face avant.
2. Retirez les deux vis pour ouvrir le côté gauche de la face avant.
3. Retirez les deux vis pour retirer le capot métallique de protection de la batterie.



Un câble plat connecte le panneau de contrôle LCD à l'onduleur. Ne tirez pas sur le câble ou ne le déconnectez pas.

4. Tirez sur la poignée en plastique des batteries puis faites-les glisser avec précaution sur une surface plate et stable. Soutenez les batteries avec les deux mains. Pour savoir comment procéder, reportez-vous à "Recyclage des équipements usagés", à la page 36.
5. Vérifiez que les nouvelles batteries ont la même puissance que les anciennes.
6. Installez les nouvelles batteries dans l'ASI. Appuyez fermement dessus pour vous assurer qu'elles sont bien en place.
7. Vissez la protection métallique et la face avant, puis fixez remettez le cache central en place.
8. Allez à "Tester des batteries neuves", à la page 35.

## 7. Entretien de l'Onduleur

- **Remplacement du ou des EBM**



L'EBM est lourd. Soulever le module dans la baie exige deux personnes au minimum.

Pour remplacer le ou les EBM :

1. Débranchez le câble d'alimentation des EBM et le câble de détection de batterie de l'onduleur. Si d'autres EBM sont installés, débranchez le câble d'alimentation et le câble de détection de batterie de chaque EBM.
2. Remplacez le ou les EBM. Pour savoir comment procéder, reportez-vous à "Recyclage des équipements usagés", à la page 36.



Un petit arc électrique peut survenir lors du branchement de l'EBM. Ceci est normal et ne nuira pas au personnel. Insérez le câble EBM dans le connecteur de batterie de l'onduleur rapidement et fermement.

3. Enfichez le (ou les) câble(s) EBM dans le (ou les) connecteur(s) de batterie. Jusqu'à 6 EBM peuvent être connectés à l'onduleur.
4. Vérifiez que les connexions EBM sont bien enclenchées.
5. Branchez le ou les câbles de détection de batterie au connecteur de l'onduleur et du ou des EBM.

- **Test de nouvelles batteries**

Pour tester les nouvelles batteries :

1. Rechargez les batteries pendant 48 heures.
2. Appuyez sur l'un des boutons pour activer les options du menu.
3. Sélectionnez le Contrôle puis Démarrer test de batterie.

L'onduleur commence un test de batterie si les batteries sont entièrement chargées, si l'onduleur est en mode Normal sans alarmes déclenchées, et si la tension Bypass est acceptable.

Pendant le test, l'onduleur passe au mode Batterie et décharge les batteries pendant 25 secondes.

Le panneau avant affiche "l'exécution du test de batterie" et le pourcentage du test complété.

## 7. Entretien de l'Onduleur

### 7.5 Remplacement d'onduleur équipé de MBP HotSwap



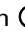
Le HotSwap MBP permet la maintenance ou le remplacement de l'onduleur sans interrompre l'alimentation électrique des équipements connectés.

Pour plus de précisions sur les HotSwap MBP, reportez-vous à leur manuel.

Pour retirer l'onduleur :

1. Appuyez sur un bouton quelconque pour activer les options du menu. Sélectionnez Contrôle puis Passer en Bypass.
2. Vérifiez que l'onduleur est bien en mode Bypass (la LED du mode Bypass doit être allumée).
3. Placez le commutateur du HotSwap MBP sur la position Bypass : la LED rouge du module s'allume. Cela indique que l'alimentation est désormais assurée par le secteur.
4. Placez le commutateur des Normal AC source et Bypass AC source du HotSwap MBP sur la position "O" et attendez 30 s.
5. L'onduleur s'arrête et peut alors être débranché.

Pour réinstaller l'onduleur :

1. Vérifiez que l'onduleur est raccordé correctement au module HotSwap MBP.
2. Placez le commutateur des Normal AC source et Bypass AC source du HotSwap MBP sur la position "I".
3. Appuyez sur le bouton  pour mettre l'onduleur sous tension.
4. Sélectionnez Contrôle puis Passer en Bypass (la LED Bypass doit être allumée).
5. Placez le commutateur du HotSwap MBP sur la position Normal : la LED rouge s'éteint, indiquant que l'alimentation est maintenant assurée par l'onduleur.
6. Sélectionnez Contrôle puis Retour mode normal.
7. Vérifiez que l'onduleur est en mode Online : la charge est alors protégée par l'onduleur (la LED du mode Online doit être allumée).

### 7.6 Recyclage des équipements usagés

Prenez contact avec votre centre local de collecte/recyclage de déchets dangereux pour connaître la procédure d'élimination des batteries usagées ou de l'onduleur.



- Ne jetez pas la ou les batteries au feu. Les batteries peuvent exploser. L'élimination correcte des batteries est exigée. Référez-vous à votre réglementation locale pour connaître les dispositions d'élimination prévues.
- N'ouvrez pas ou ne mutilez pas la ou les batteries. L'électrolyte relâché est nuisible à la peau et aux yeux. Il peut être toxique.



Pb



Ne jetez pas l'onduleur ou ses batteries avec les déchets. Ce produit contient des batteries plomb-acide scellées et doit être jeté correctement. Pour de plus amples informations, contactez votre centre local de collecte/recyclage ou de déchets dangereux.

Ne jetez pas de déchet d'équipement électrique ou électronique (DEEE) dans une poubelle. Pour connaître les procédures en vigueur, prenez contact avec votre centre local de collecte/ recyclage de déchets dangereux.

## 8. Dépannage

Eaton 9PX et 9SX sont conçus pour le fonctionnement continu et automatique et vous alertent de tout problème potentiel. Habituellement les alarmes montrées par le panneau de commande ne signifient pas que l'alimentation de sortie est affectée. Il s'agit plutôt d'alarmes préventives destinées à alerter l'utilisateur.

- Les événements sont des informations d'état silencieuses consignées dans le journal d'événements. Exemple : "fréquence AC OK".
- Les alarmes sont consignées dans le journal des événements et affichées sur l'écran LCD avec un logo clignotant. Certaines alarmes peuvent être signalées par 1 bip toutes les 3 secondes. Exemple : "Batterie faible".
- Les défauts sont signalées par un bip continu et une diode rouge, consignées dans le journal des défaillances et affichées sur l'écran LCD dans une boîte de message spécifique. Exemple : court-circuit.






Employez le synoptique de dépannage suivant pour déterminer les conditions d'alarme de l'onduleur.

### 8.1 Alarmes particulières et conditions




Pour consulter le journal d'événements ou des défauts :

1. Appuyez sur un bouton quelconque du panneau pour activer les options du menu.
2. Pour sélectionner le journal des événements ou le journal des défauts, appuyez sur le bouton ↓.
3. Parcourez la liste des événements ou des défauts.

Le tableau suivant décrit des situations typiques.

Conditions	Cause possible	Action
 Mode batterie La LED est allumée. 1 bip toutes les 10 secondes.	Une panne secteur s'est produite et l'onduleur est en mode batterie.	L'onduleur alimente l'équipement par la batterie. Préparez votre équipement pour l'arrêt.
 Batterie faible La LED est allumée. 1 bip toutes les 3 secondes.	L'onduleur est en mode batterie et la batterie est faible.	Cet avertissement est approximatif et le temps réel à l'arrêt peut varier de manière significative. Selon la charge de l'onduleur et le nombre de modules batteries externes (EBMs) connectés, l'avertissement "Batterie faible" peut se produire avant que les batteries atteignent la capacité de 25 %.
 Batteries déconnectées La LED est allumée. Bip continu.	Les batteries sont déconnectées.	Vérifiez que toutes les batteries sont correctement connectées. Si le problème persiste contactez votre représentant du service après-vente.
 Batterie défaillante La LED est allumée. Bip continu.	Le test de la batterie a échoué à cause de batteries défaillantes ou déconnectées, ou parce que la tension minimum des batteries a été atteinte en mode cycle ABM.	Vérifiez que toutes les batteries sont correctement connectées. Effectuez un nouveau test des batteries : si le problème persiste contactez votre représentant du service après-vente.
L'onduleur n'assure pas l'autonomie prévue.	Les batteries ont besoin d'être chargées ou réparées.	Mettez sous tension pendant 48 heures pour charger les batteries. Si le problème persiste contactez votre représentant du service après-vente.
 Mode Bypass La LED est allumée.	Une surcharge ou une défaillance s'est produite, ou une commande a été reçue alors que l'onduleur est en mode Bypass.	L'équipement est sous tension, mais pas protégé par l'onduleur. Vérifiez si l'une de ces alarmes s'est déclenchée : surchauffe, surcharge ou défaillance de l'onduleur.

## 8. Dépannage

<p>Surcharge</p>  <p>La LED est allumée. Bip continu.</p>	<p>Les puissances requises dépassent la capacité de l'onduleur (supérieure à 100 % de la valeur nominale ; voir page 41 pour les plages de surcharge de sortie spécifiques).</p>	<p>Enlevez une partie de l'équipement de l'onduleur. L'onduleur continue à fonctionner, mais peut passer en mode Bypass ou s'arrêter si la charge augmente. L'alarme est s'arrête si la surcharge disparaît.</p>
<p>Surchauffe</p>  <p>La LED est allumée. 1 bip toutes les 3 secondes.</p>	<p>La température interne de l'onduleur est trop élevée ou un ventilateur est en panne. Au niveau de l'avertissement, l'onduleur génère l'alerte tout en restant dans l'état de fonctionnement actuel. Si la température monte encore de 10 °C, l'onduleur passe au mode bypass ou s'arrête si le bypass est inutilisable.</p>	<p>Si l'onduleur passe en mode Bypass, il reviendra au fonctionnement normal dès que la température descend de 5 °C en dessous du seuil critique. Si le problème persiste, arrêtez l'onduleur. Dégagez les orifices et retirez toutes les sources de chaleur. Permettez à l'onduleur de refroidir. Assurez-vous que l'aération autour de l'onduleur n'est pas limitée. Redémarrez l'onduleur. Si le problème continue à persister, veuillez contacter votre représentant du service après-vente.</p>
<p>L'onduleur ne démarre pas.</p>	<p>Le cordon d'alimentation n'est pas bien connecté.</p>	<p>Vérifiez la connexion du cordon d'alimentation.</p>
	<p>L'interrupteur d'arrêt d'urgence (RPO) est actif ou le connecteur RPO est absent.</p>	<p>Si le menu Etat de l'onduleur affiche l'avertissement "Alimentation d'urgence" désactivez l'entrée RPO.</p>
<p>Câblage d'entrée incorrect/ Câblage de sortie incorrect</p>  <p>La LED est allumée. Beep continuous.</p>	<p>Les câbles d'entrée/sortie ne sont pas branchés aux bornes correctes.</p>	<p>Branchez les câbles d'entrée/sortie correctement.</p>
<p>Le MBP est déconnecté.</p>	<p>Vérifiez que le HotSwap MBP est bien raccordé à l'onduleur.</p>	<p>Vérifiez que le HotSwap MBP est raccordé à l'onduleur et que le connecteur de détection est bien branché.</p>

## 8.2 Arrêt de l'alarme

Appuyez sur le bouton ESC du panneau pour activer les options du menu. Vérifiez les alarmes et faites le nécessaire pour résoudre le problème. Si l'état d'alarme change, l'alerte retentit de nouveau.

## 8.3 Service et support

Si vous avez des questions ou des problèmes avec l'onduleur, appelez votre **Distributeur Local** ou votre représentant du service après-vente et demandez un technicien de l'onduleur.

Veillez avoir les informations suivantes à portée de main quand vous demandez le service :

- Numéro de modèle
- Numéro de série
- Numéro de version du logiciel interne
- Date de survenue de la panne ou du problème
- Symptômes de la panne ou du problème
- Adresse de renvoi et informations de contact du client.

Si une réparation est requise, un Numéro d'Autorisation de Retour de Matériel (ARM) vous sera remis.

Ce numéro doit apparaître à l'extérieur de l'emballage et sur le bordereau d'expédition (si applicable).

Employez l'emballage d'origine ou demandez l'emballage au SAV ou au fournisseur. Les unités abîmées au cours de l'expédition en raison de l'emballage inapproprié ne sont pas couvertes par la garantie.

Une unité de remplacement ou de réparation sera expédiée, port payé, pour toutes les unités sous garantie.



Pour des applications critiques, le remplacement immédiat peut être disponible. Appelez le **Bureau d'Assistance** ou le vendeur ou distributeur le plus proche.

## 9. Caractéristiques

### 9.1 Caractéristiques techniques du modèle

Tableau 1. Liste de modèles d'onduleur

Modèle	Niveau de puissance
9SX5KiRT	5000VA / 4500W
9PX5Ki	5000VA / 4500W
9SX6KiRT	6000VA / 5400W
9PX6Ki	6000VA / 5400W

Tableau 2. Liste des modèles d'EBM

Modèle	Configuration	Tension de batterie	Pour des valeurs nominales d'alimentation
9SXEBM180RT	Rack / Tour	180Vdc	5000-6000VA
9PXEBM180	Rack / Tour	180Vdc	5000-6000VA

Tableau 3. Poids et dimensions

Modèle (Module d'alimentation)	Dimensions P x L x H (mm / inch)	Poids (kg / lb)
9SX5KiRT	685 x 440 x 130 (27.0 x 17.3 x 5.1)	48 / 106
9PX5Ki	685 x 440 x 130 (27.0 x 17.3 x 5.1)	48 / 106
9SX6KiRT	685 x 440 x 130 (27.0 x 17.3 x 5.1)	48 / 106
9PX6Ki	685 x 440 x 130 (27.0 x 17.3 x 5.1)	48 / 106
Modèle (EBM)	Dimensions P x L x H (mm / inch)	Poids (kg / lb)
9SXEBM180RT	645 x 440 x 130 (25.4 x 17.3 x 5.1)	68 / 150
9PXEBM180	645 x 440 x 130 (25.4 x 17.3 x 5.1)	68 / 150

Tableau 4. Entrée électrique

<b>Fréquence Nominale</b>	50/60Hz Détection automatique		
<b>Plage de fréquence</b>	50Hz : 40-60Hz avant transfert à la batterie 60Hz : 50-70Hz avant transfert à la batterie		
<b>Plage de tension bypass</b>	-20% / +15% de la valeur nominale (par défaut)		
<b>Filtrage du bruit</b>	MOVs pour le bruit de mode normal et commun		
Modèle	Entrée par défaut (tension/courant)	Tensions d'entrée sélectionnables	Plage de tension à la charge de 100 %
9SX5KiRT	230V / 21A	200V, 208V, 220V, 230V, 240V	176-276V
9PX5Ki			
9SX6KiRT	230V / 25.2A		
9PX6Ki			

Tableau 5. Connexions électriques d'entrée

Modèle	Connexion d'entrée	Câbles d'entrée
9SX5KiRT	Sur bornier	Non fourni
9PX5Ki		
9SX6KiRT		
9PX6Ki		



## 9. Caractéristiques

**Tableau 6. Sortie électrique**

Tous les modèles	Mode normal	Mode batterie
Régulation de tension	±1%	±1%
Rendement	> 98% (mode Haut Rendement) > 93%	> 91%
Régulation de fréquence	Synchronisation sur l'entrée si ±5% de la fréquence nominale (en dehors de cette plage : ±0.5% de la fréquence nominale auto détectée)	±0.5% de fréquence nominale sélectionnée automatiquement
Tensions et puissances en sortie	200/208/220/230/240V (tension configurable) 5000/6000VA 4500/5400W	
Fréquence	50 ou 60Hz, détection automatique ou configuration en convertisseur de fréquence	
Surcharge de sortie (Mode normal)	100-102% : pas d'alarme 102-110% : transferts de charge au mode bypass après 2 minutes 110-125% : transferts de charge au mode bypass après 1 minute 125-150% : transferts de charge au mode bypass après 10s > 150% : transferts de charge au mode bypass après 500ms	
Surcharge de sortie (Mode Bypass)	100-125% : no alarm 125-150% : l'onduleur s'arrête après 1 minute > 150% : l'onduleur s'arrête après 1s	
Forme d'onde de tension	Onde sinusoïdale	
Distorsion harmonique	< 2% THDV sur charge linéaire < 5% THDV sur charge non linéaire	
Temps de transfert	Mode online : 0 ms (pas d'interruption) Mode haut rendement : 10 ms maximum (en cas de la perte de secteur)	
Facteur de Puissance	0,9	
Facteur de crête	3 à 1	

**Tableau 7. Connexions électriques de sortie**

Modèle	Connection de sortie	Câbles de sortie
9SX5KiRT	Sur bornier (2) CEI16A (4) CEI10A groupe 1 (4) CEI10A groupe 2	(2) CEI 10A
9PX5Ki		
9SX6KiRT		
9PX6Ki		

**Tableau 8. Environnement et sécurité**

<b>Certifications CEM</b>	CEI/EN 62040-1: 2008 CEI/EN 62040-2: 2006 Cat. C2 CEI/EN 62040-3: 2011 CEI 60950-1 UL 1778 4 <sup>e</sup> CSA 22.2
<b>CEM (Émissions)*</b>	CISPR22 Classe A AS/NZS 22 Classe A CEI 61000-3-2 (-3-12) CEI 61000-3-3 (-3-11) FCC part 15 Classe A
<b>CEM (immunité)</b>	CEI 61000-2-2 CEI 61000-4-2, Niveau 3 CEI 61000-4-3, Niveau 3 CEI 61000-4-4, Niveau 4 (également sur les ports de communication) CEI 61000-4-5, Niveau 4, Critères B CEI 61000-4-6, Niveau 3 CEI 61000-4-8, Niveau 4 CEI 61000-4-11

\* pour câble de sortie < 10 m.

## 9. Caractéristiques

<b>Marquages d'agence</b>	CE / C-Tick / cULus
<b>Température de fonctionnement</b>	0 °C à 40 °C en mode normal, avec un déclassement linéaire en fonction de l'altitude <b>Nota</b> : les protections thermiques transfèrent la charge sur Bypass en cas de surchauffe.
<b>Température de stockage</b>	0 à 40°C (32 à 104°F) avec batteries -15 à 60°C (5 à 140°F) sans batterie
<b>Température de transport</b>	-25 à 55°C (-13 à 130°F)
<b>Humidité relative</b>	0 à 95% sans condensation
<b>Altitude de fonctionnement</b>	Jusqu'à 3000 mètres au-dessus de niveau de la mer avec déclassement de 10 % par tranche de 1000 m
<b>Altitude de passage</b>	Jusqu'à 10000 mètres au-dessus de niveau de la mer
<b>Niveau sonore</b>	< 45 dBA at 1 meter typical

**Tableau 9. Batterie**

	<b>Internal batteries</b>	<b>EBM</b>
Configuration Rack /Tour	5000/6000VA: 180Vdc 15 x 12V, 5Ah	9SXEBM180RT, 9PXEBM180: 180Vdc 2 x 15 x 12V, 5Ah
Fusibles	63A	63A
Type	Étanche, sans entretien, régulé par clapet, au plomb, minimum 3 ans de durée de vie à 25 °C (77 °F), La durée de vie est réduite au dessus de 30 °C.	
Surveillance	Surveillance avancée pour une détection et un avertissement plus précoces des pannes	
Port de batterie	Connecteur externe tripolaire SBS75G noir sur onduleur pour raccordement à l'EBM	
Longueur du câble EBM	40cm (15.7in)	

**Tableau 10. Options de communication**

<b>Baie de communication</b>	(1) baie indépendante pour cartes de connexion
<b>Cartes de connexion compatibles</b>	Network-MS Modbus-MS Relay-MS
<b>Ports de communication</b>	RS-232 (DB9): 1200-19200 bps USB: 19200 bps Port parallèle (DB15) : uniquement sur modèles 9PX
<b>Contacts à relais de sortie</b>	4 relais de sortie (normalement ouverts ou normalement fermés)
<b>ROO</b>	Cavalier 2 broches (normalement ouvert)
<b>RPO</b>	Cavalier 3 broches (normalement ouvert ou normalement fermé)

<b>Bypass AC source</b>	Réseau d'alimentation de la voie Bypass permettant d'alimenter l'application lors d'une surcharge en sortie de l'ASI, d'une maintenance ou d'un dysfonctionnement.
<b>Convertisseur de fréquence</b>	Mode de fonctionnement permettant de convertir la fréquence d'alimentation CA entre l'entrée et la sortie de l'onduleur (50 Hz -> 60 Hz ou 60 Hz -> 50 Hz).
<b>Seuil de préalarme de fin d'autonomie batterie</b>	Il s'agit d'un seuil du niveau de tension batterie permettant de détecter la fin prochaine de l'autonomie batterie et prendre alors les disposition imposées par la coupure prochaine de tension sur les équipements.
<b>Autonomie</b>	Temps pendant lequel les équipements sont alimentés par l'ASI fonctionnant sur batterie.
<b>Equipements</b>	Appareils ou dispositifs raccordés en sortie de l'ASI.
<b>Mode HE</b>	Mode de fonctionnement qui permet d'alimenter directement l'application par le réseau électrique si celui-ci est dans les limites de tolérances définies par l'utilisateur. Ce mode permet d'économiser l'énergie.
<b>Manual bypass</b>	Commutateur rotatif, actionné par l'utilisateur, permettant d'alimenter directement l'application par le réseau électrique. Le passage en bypass manuel permet la maintenance sans interrompre l'alimentation électrique de l'application connectée.
<b>Mode normal ou double conversion</b>	Mode de fonctionnement normal de l'ASI : le réseau électrique alimente l'ASI qui alimente l'application (après une double conversion électronique).
<b>Normal AC source</b>	Réseau d'alimentation normal de l'ASI.
<b>Contacts des relais</b>	Informations délivrées sous forme de contacts destinées à l'utilisateur.
<b>ASI</b>	Alimentation Sans Interruption.

