

**9SX UPS
9SX EBM**

**Manuel d'installation
et d'utilisation**

INSTRUCTIONS DE SÉCURITÉ

GARDEZ CES CONSIGNES. Ce manuel contient des consignes importantes à suivre durant l'installation et la maintenance des ASI et des batteries.

Les modèles 9SX faisant l'objet de ce manuel sont destinés à être installés dans un environnement compris entre 0 et 40 °C exempt de contaminants conducteurs.

Veillez vérifier au paragraphe "6.1 Entretien de l'équipement", page 42, pour avoir des informations complémentaires.

Symboles spéciaux

Les illustrations ci-après sont des exemples des symboles utilisés sur l'ASI ou les accessoires pour vous avertir d'informations importantes :



RISQUE DE CHOC ÉLECTRIQUE - Respectez la mise en garde associée au symbole de risque de choc électrique.



Instructions importantes qui doivent toujours être suivies.



Ne pas jeter l'ASI ni ses batteries avec les ordures ménagères.

Ce produit contient des batteries au plomb scellées à éliminer conformément aux instructions du présent manuel.

Pb

Pour plus d'informations, contactez votre centre local de recyclage/récupération de déchets dangereux.



Ce symbole indique que vous ne devez pas jeter les déchets d'équipements électriques et électroniques (DEEE). Pour une mise au rebut appropriée, contactez votre organisme local de recyclage ou de récupération des déchets dangereux.



Information, conseil, aide.



Consultez le manuel des accessoires de l'onduleur.

Sécurité des personnes

- Le système dispose de sa propre alimentation (batterie). En conséquence, les sorties peuvent être sous tension, même si le système est déconnecté du secteur. Des tensions dangereuses sont présentes à l'intérieur du système, qui ne doit être ouvert que par des réparateurs qualifiés.
- Le système doit être raccordé à la terre.
- La batterie fournie avec le système contient de petites quantités de substances toxiques. Pour éviter les accidents, respectez les directives ci-dessous :
 - L'entretien des batteries doit être effectué ou supervisé par du personnel qualifié en prenant les précautions requises.
 - Lorsque vous remplacez les batteries, utilisez le même type et le même nombre de batteries ou de blocs de batterie.
 - Ne jetez jamais les batteries au feu. Les batteries peuvent exploser.
 - Les batteries présentent certains dangers (électrocution, brûlures). Le courant de court-circuit peut être très élevé.
- Toute manipulation doit être effectuée avec précaution :
 - Portez des gants et des bottes en caoutchouc.
 - Ne posez pas d'outils ou de pièces métalliques sur des batteries.
 - Débranchez la source de recharge avant de brancher ou débrancher les bornes d'une batterie.
 - Vérifiez que la batterie n'a pas été raccordée à la terre par mégarde. En cas de mise à la terre par mégarde, retirez la source de la prise de masse. Le contact avec toute pièce d'une batterie mise à la terre peut provoquer une électrocution. Le risque d'électrocution peut être réduit si la prise de terre est débranchée pendant l'installation et l'entretien (alimentations de batterie d'équipement et distantes sans circuit d'alimentation raccordé à la terre).

Sécurité du produit

- Suivez les instructions de branchement et d'utilisation de l'ASI dans l'ordre indiqué dans le manuel.
- ATTENTION - Pour réduire les risques d'incendie, des systèmes de protection contre les surintensité de 20 ou 30 ampères doivent être utilisés en amont de l'onduleur, conformément à la norme électrique ANSI/NFPA 70 (seulement pour les installations aux Etats-Unis).
- Vérifiez que les indications portées sur la plaque d'identification située à l'arrière de l'appareil correspondent au réseau électrique d'alimentation et à la consommation électrique réelle des équipements.
- Dans le cas des ÉQUIPEMENTS POUVANT ÊTRE CONNECTÉS, la prise murale doit être à proximité et facile d'accès.
- N'installez jamais le système à proximité de liquides ou dans un environnement excessivement humide.
- Ne laissez jamais de corps étrangers pénétrer à l'intérieur du système.
- Ne bloquez jamais les grilles de ventilation du système.
- N'exposez jamais le système à un ensoleillement direct ou à une source de chaleur.
- Si le système doit être stocké avant l'installation, l'emplacement de stockage doit être sec.
- La plage admissible de température de stockage s'étend de -25 °C à +55 °C sans batteries et de 0 °C à +40 °C avec batteries.
- Ce système ne doit pas être utilisé dans une salle informatique, conformément à la norme de protection des équipements informatiques ANSI/NFPA 75 (États-Unis uniquement).

INSTRUCTIONS DE SÉCURITÉ

Précautions particulières

- L'unité est lourde : portez des chaussures de sécurité et utilisez de préférence un palonnier à ventouses pour les manipulations.
- Toutes les manipulations requièrent au moins deux personnes (déballage, soulèvement, installation dans un bâti).
- Avant et après l'installation, si l'ASI demeure hors-tension pendant une longue période, mettez-le sous tension pendant 24 heures au moins une fois tous les six mois (à une température d'entreposage normale de moins de 25 °C). Vous chargez ainsi la batterie et évitez des dommages irréparables.
- Durant le remplacement de la batterie, il est essentiel d'utiliser le même type et le même nombre d'éléments que la batterie originale, fournie avec l'ASI, afin d'obtenir le même niveau de rendement et de sécurité. En cas de questions, contactez votre représentant EATON.
- Toutes les réparations et interventions doivent être effectuées EXCLUSIVEMENT PAR DU PERSONNEL AGRÉÉ. L'onduleur ne renferme AUCUNE PIÈCE RÉPARABLE PAR L'UTILISATEUR.
- Pour éviter tout problème de sécurité sur un onduleur défectueux : DÉCONNECTEZ LA BATTERIE INTERNE pour le stockage et le transport.

1. Introduction.....	6
1.1 Respect de l'environnement.....	6
2. Présentation.....	8
2.1 Installations standard.....	8
2.2 Faces arrières.....	9
2.3 Accessoires.....	13
3. Installation.....	14
3.1 Inspection de l'équipement.....	14
3.2 Onduleur Tour 0-3KVA.....	14
3.3 EBM Tour 0-3KVA.....	15
3.4 Onduleur Tour 5-6KVA.....	16
3.5 EBM Tour 5-6KVA.....	22
3.6 Onduleur Rack 0-3KVA.....	25
3.7 EBM Rack 0-3KVA.....	27
3.8 Connexion d'autres accessoires.....	28
4. Interfaces et communication.....	29
4.1 Panneau de commande et d'affichage.....	29
4.2 Description de l'écran LCD.....	30
4.3 Fonctions d'affichage.....	31
4.4 Paramètres utilisateur.....	31
4.5 Ports de communication.....	35
4.6 Utilisation des fonctions de commande à distance de l'ASI.....	36
4.7 Eaton Intelligent Power Software suite.....	38
4.8 Cybersecurity.....	38
5. Fonctionnement.....	39
5.1 Mise en service et fonctionnement normal.....	39
5.2 Démarrage de l'ASI sur batterie.....	39
5.3 Arrêt de l'ASI.....	39
5.4 Modes opérationnels.....	39
5.5 Retour du réseau électrique.....	40
5.6 Mode Haut Rendement.....	40
5.7 Configuration des paramètres Bypass.....	40
5.8 Configuration des paramètres batterie.....	41
5.9 Récupération du journal des événements.....	41
5.10 Récupération du journal des défauts.....	41
6. Entretien de l'onduleur.....	42
6.1 Entretien de l'équipement.....	42
6.2 Entreposage de l'équipement.....	42
6.3 Quand remplacer les batteries.....	42
6.4 Remplacement des batteries.....	43
6.5 Recyclage des équipements usagés.....	49
7. Dépannage.....	50
7.1 Alarmes particulières et conditions.....	50
7.2 Arrêt de l'alarme.....	51
7.3 Service et support.....	51
7.4 Contact de conformité CE.....	51
8. Caractéristiques.....	52
8.1 Caractéristiques techniques du modèle.....	52
9. Glossaire.....	57

1. Introduction

Nous vous remercions d'avoir choisi un produit EATON pour la sécurité de vos applications.

La gamme 9SX a été élaborée avec le plus grand soin.

Pour exploiter au mieux les performances de votre ASI (alimentation sans interruption), nous vous conseillons de prendre le temps de lire ce manuel.

Avant l'installation du 9SX, lisez le livret présentant les consignes de sécurité à respecter.

Suivez ensuite les instructions du présent manuel.

Nous vous invitons à découvrir l'offre de EATON ainsi que les options de la gamme 9SX en visitant notre site web www.eaton.com/powerquality ou en contactant votre représentant EATON.

1.1 Respect de l'environnement

EATON a mis en place une politique de protection de l'environnement.


Les produits sont développés dans une approche d'écoconception.


Matériaux utilisés

Ce produit ne contient ni CFC, ni HCFC ni amiante.

Emballage

Pour améliorer le traitement des déchets et faciliter le recyclage, séparez les éléments de l'emballage.

- Le carton que nous utilisons est recyclé à plus de 50 %.
- Les sacs et sachets sont en polyéthylène.
- Les matériaux d'emballage sont recyclables et portent le symbole d'identification approprié .

Matériaux	Abréviations	Numéro à l'intérieur du symbole 
Téréphtalate de polyéthylène	PET	01
Polyéthylène haute densité	HDPE	02
Chlorure de polyvinyle	PVC	03
Polyéthylène basse densité	LDPE	04
Polypropylène	PP	05
Polystyrène	PS	06

Respectez toutes les réglementations locales dans la mise au rebut des matériaux d'emballage.

Fin de vie

La société EATON s'est engagée à traiter les produits en fin de vie selon les réglementations locales.

EATON travaille avec des sociétés en charge de la collecte et de l'élimination de ses produits en fin de vie.

Produit

Le produit est composé de matériaux recyclables.

Son démantèlement et sa destruction doivent se faire en accord avec les réglementations locales en vigueur concernant les déchets.

Le produit en fin de vie doit être déposé dans un centre de traitement des déchets électriques et électroniques.

Batterie

Le produit contient des batteries au plomb qui doivent être traitées suivant les réglementations locales en vigueur concernant les batteries.

Pour suivre ces réglementations et éliminer la batterie de manière propre, il est possible de l'extraire du produit.

1. Introduction

L'alimentation sans interruption (onduleur ASI) Eaton 9SX protège votre équipement électronique sensible contre les problèmes d'alimentation les plus courants, telles que les pannes de courant, les chutes de courant, les surintensités, les parasites, les pics de tension, les variations de fréquence, les transitoires de commutation, et les distorsions harmoniques.

En effet, les coupures de courant peuvent survenir lorsque vous vous y attendez le moins et la qualité du courant peut être irrégulière. Ces problèmes de courant peuvent corrompre les données critiques, détruire des sessions de travail non enregistrées et endommager le matériel informatique - provoquant des pertes de productivité et des réparations onéreuses.

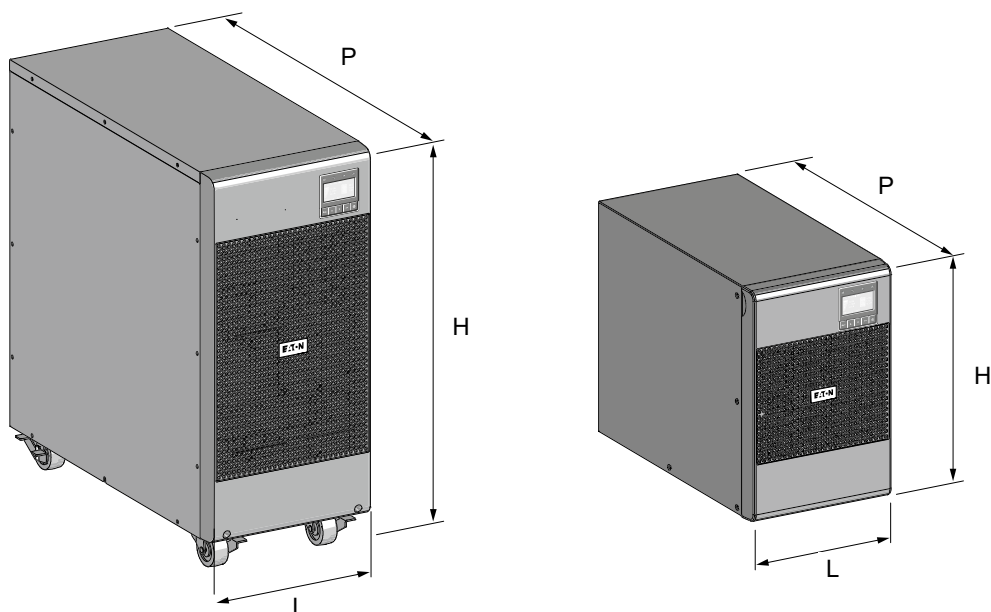
Avec l'onduleur EATON 9SX, vous pouvez éliminer de façon sûre les effets des pannes de courant et préserver votre équipement. Avec une fiabilité et un fonctionnement remarquables, l'onduleur EATON 9SX présente des avantages uniques :

- Une véritable technologie on line double-conversion avec haute densité de puissance, indépendance de la fréquence du secteur, et compatibilité avec groupe électrogène.
- La technologie ABM[®], qui fait appel à une gestion intelligente des batteries pour prolonger leur durée de vie, optimiser leur recharge et avertir de leur fin de vie avant qu'elle ne survienne.
- La possibilité de sélectionner un mode de fonctionnement à Haut Rendement.
- Des options de communication standard : un port de communication RS-232, un port de communication USB, et des contacts de sortie.
- Des cartes optionnelles de connectivité avec des capacités de communication améliorées.
- Un temps de secours prolongé grâce à jusqu'à quatre modules de batteries externes (EBM) par onduleur.
- Mise sous tension/hors tension à distance.
- Approuvé par de nombreux organismes dans le monde.

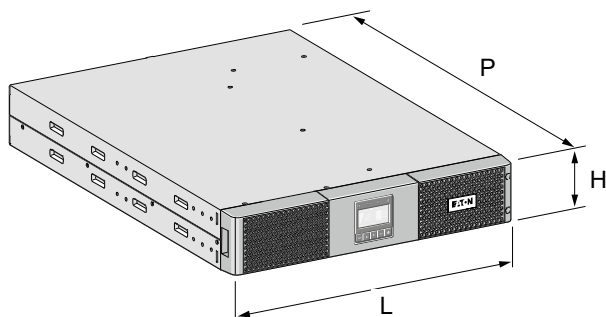
2. Présentation

2.1 Installations standard

Installation tour



Installation rack

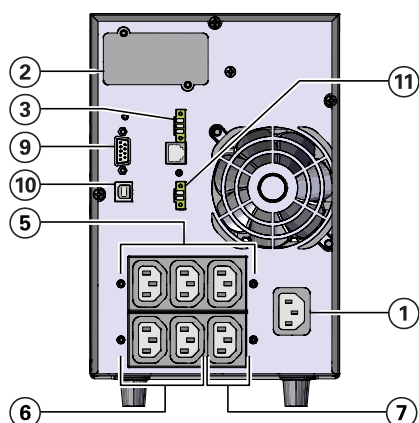


Description	Poids (kg)	Dimensions (mm) L x H x P
9SX700I	11,5	160 x 252 x 357
9SX1000I	14,8	160 x 252 x 387
9SX1000IM	14,8	160 x 252 x 387
9SX1500I	18,5	160 x 252 x 437
9SX2000I	33,3	214 x 346 x 412
9SX3000I	33,4	214 x 346 x 412
9SX3000IM	33,4	214 x 346 x 412
9SX5KI	65,5	244 x 575 x 542
9SX6KI	65,5	244 x 575 x 542
9SX1000IR	15,7	438 x 86,5 x 438
9SX1500IR	18,4	438 x 86,5 x 438
9SX2000IR	26,5	438 x 86,5 x 608
9SX3000IR	26,5	438 x 86,5 x 608
9SXEBM36T	19	160 x 252 x 387
9SXEBM48T	24,5	160 x 252 x 387
9SXEBM96T	48,7	214 x 346 x 412
9SXEBM240T	104,9	244 x 575 x 542
9SXEBM36R	22,2	438 x 86,5 x 438
9SXEBM48R	27,4	438 x 86,5 x 438
9SXEBM72R	40,5	438 x 86,5 x 608

2. Présentation

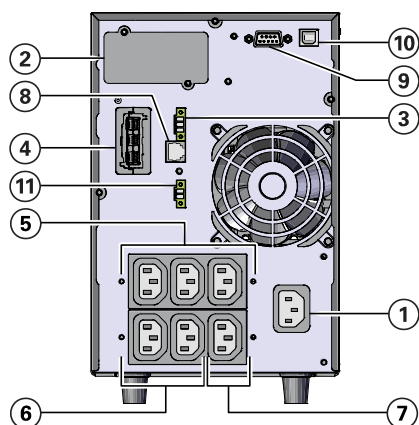
2.2 Faces arrières

9SX700I

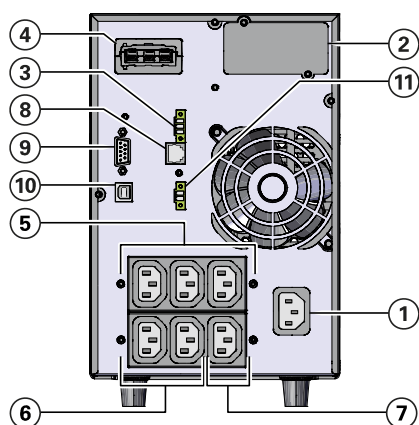


- ① Entrée pour le raccordement au réseau électrique d'alimentation
- ② Emplacement pour carte de communication optionnelle
- ③ Contact de sortie (relais)
- ④ Connecteur pour Module de Batterie Externe (EBM)
- ⑤ Prises primaires (équipement critique)
- ⑥ Groupe 1 : prises programmables
- ⑦ Groupe 2 : prises programmables
- ⑧ Connecteur de reconnaissance automatique d'un Module de Batterie Externe (EBM)
- ⑨ Port de communication RS232
- ⑩ Port de communication USB
- ⑪ Connecteur d'arrêt à distance RPO (Remote Power Off)

9SX1000I

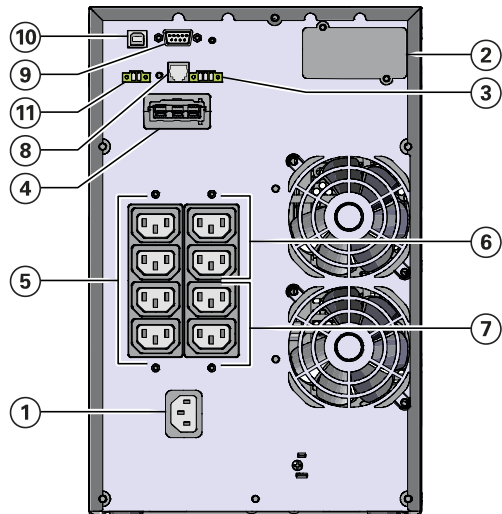


9SX1500I



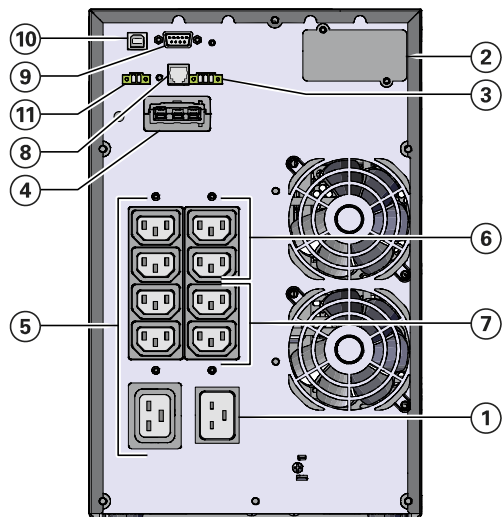
2. Présentation

9SX2000I



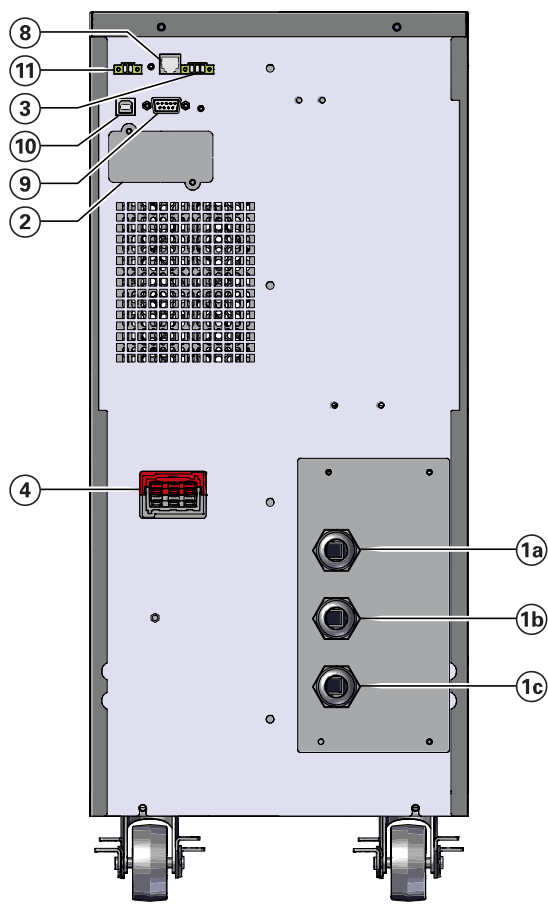
- ① Entrée pour le raccordement au réseau électrique d'alimentation
- ② Emplacement pour carte de communication optionnelle
- ③ Contact de sortie (relais)
- ④ Connecteur pour Module de Batterie Externe (EBM)
- ⑤ Prises primaires (équipement critique)
- ⑥ Groupe 1 : prises programmables
- ⑦ Groupe 2 : prises programmables
- ⑧ Connecteur de reconnaissance automatique d'un Module de Batterie Externe (EBM)
- ⑨ Port de communication RS232
- ⑩ Port de communication USB
- ⑪ Connecteur d'arrêt à distance RPO (Remote Power Off)

9SX3000I



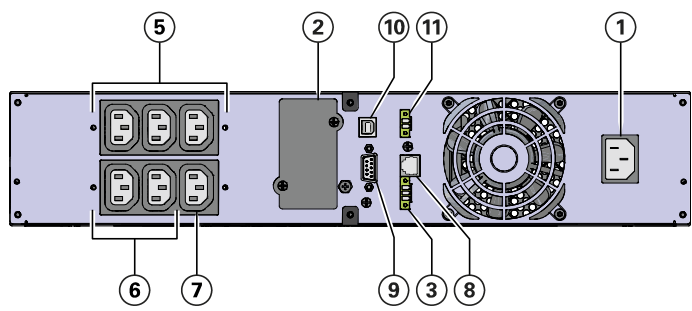
2. Présentation

9SX5KI - 9SX6KI

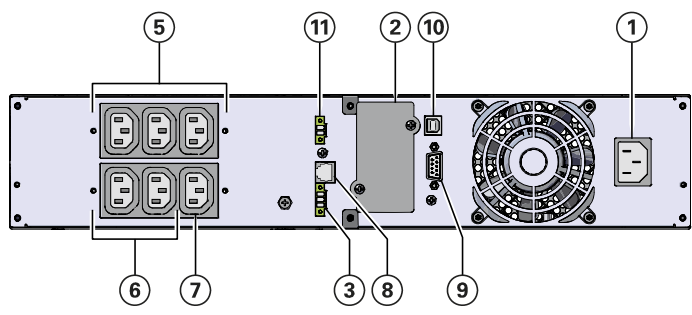


- ① Entrée pour le raccordement au réseau électrique d'alimentation
- ①a Prise pour by-pass
- ①b Entrée pour le raccordement au réseau électrique d'alimentation
- ①c Sortie
- ② Emplacement pour carte de communication optionnelle
- ③ Contact de sortie (relais)
- ④ Connecteur pour Module de Batterie Externe (EBM)
- ⑤ Prises primaires (équipement critique)
- ⑥ Groupe 1 : prises programmables
- ⑦ Groupe 2 : prises programmables
- ⑧ Connecteur de reconnaissance automatique d'un Module de Batterie Externe (EBM)
- ⑨ Port de communication RS232
- ⑩ Port de communication USB
- ⑪ Connecteur d'arrêt à distance RPO (Remote Power Off)

9SX1000IR

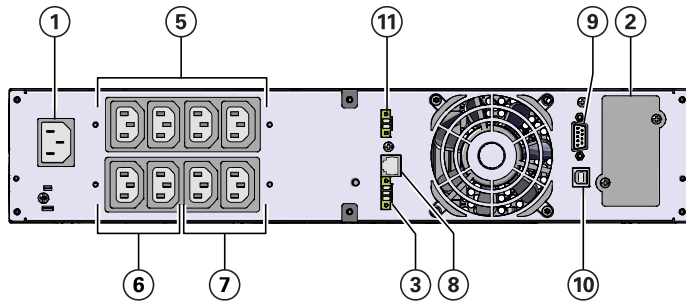


9SX1500IR



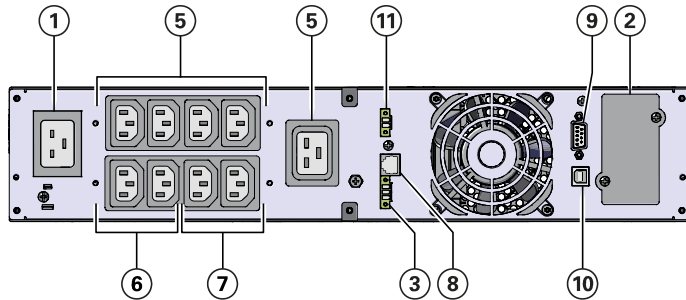
2. Présentation

9SX2000IR

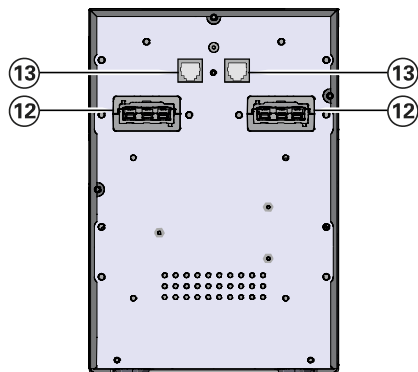


- ① Entrée pour le raccordement au réseau électrique d'alimentation
- ② Emplacement pour carte de communication optionnelle
- ③ Contact de sortie (relais)
- ④ Connecteur pour Module de Batterie Externe (EBM)
- ⑤ Prises primaires (équipement critique)
- ⑥ Groupe 1 : prises programmables
- ⑦ Groupe 2 : prises programmables
- ⑧ Connecteur de reconnaissance automatique d'un Module de Batterie Externe (EBM)
- ⑨ Port de communication RS232
- ⑩ Port de communication USB
- ⑪ Connecteur d'arrêt à distance RPO (Remote Power Off)

9SX3000IR

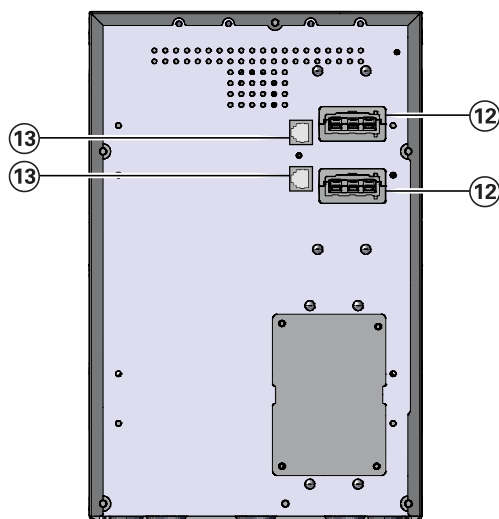


9SXEBM36T - 9SXEBM48T



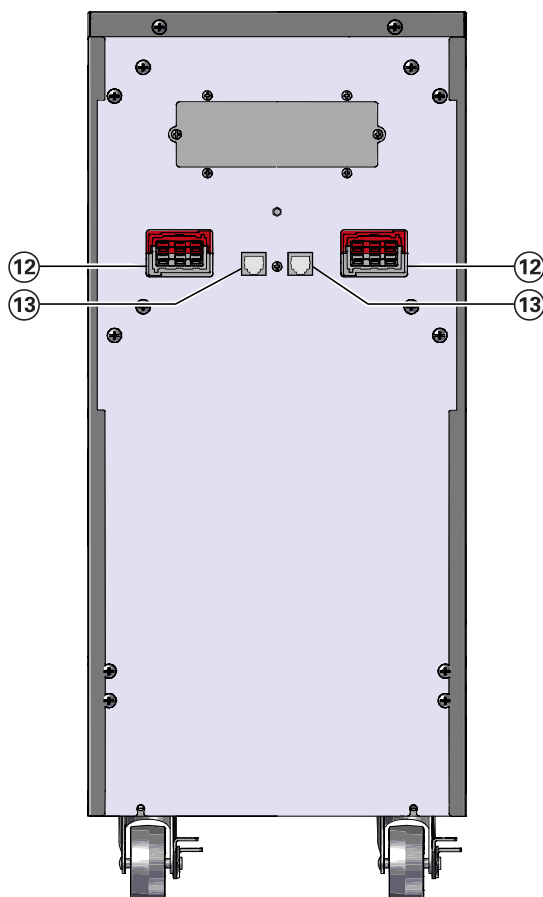
- ⑫ Connecteurs pour le raccordement des modules batterie (vers l'ASI ou vers les autres modules batterie)
- ⑬ Connecteurs de reconnaissance automatique des modules batterie

9SXEBM96T



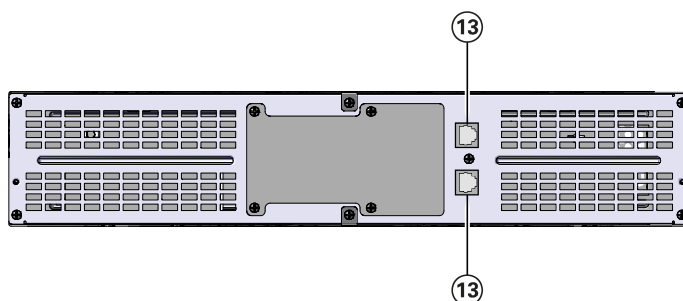
2. Présentation

9SXEBM240T



- ⑫ Connecteurs pour le raccordement des modules batterie (vers l'ASI ou vers les autres modules batterie)
- ⑬ Connecteurs de reconnaissance automatique des modules batterie

9SXEBM36R - 9SXEBM48R - 9SXEBM72R



2.3 Accessoires

Référence	Description
Network-MS / Network M2	Carte réseau
Modbus-MS	Carte Modbus et réseau
INDGW-M2	Carte-passerelle industrielle (Industrial Gateway Card MiniSlot)
Relay-MS	Carte relais
EBMCBL36T EBMCBL48T EBMCBL96T EBMCBL240T	Câble Eaton 2 m 36V EBM Tour Câble Eaton 2 m 48V EBM Tour Câble Eaton 2 m 96V EBM Tour Câble Eaton 2 m 240V EBM Tour
9SXIK1KI 9SXIK3KI	Kit d'installation Eaton 9SX1000I Marine Kit d'installation Eaton 9SX3000I Marine
9SXMf3KI	Filtre Eaton 9SXMarine

3. Installation

3.1 Inspection de l'équipement

Si une partie de l'équipement a été endommagée pendant l'expédition, conservez le carton d'expédition et les matériaux d'emballage à l'intention du transporteur ou du lieu d'achat et déposez une réclamation pour dégâts de livraison. Si vous découvrez un dégât après avoir accepté les colis, déposez une réclamation pour avarie non apparente.

Pour déposer une réclamation pour dégât de livraison ou avarie non apparente :

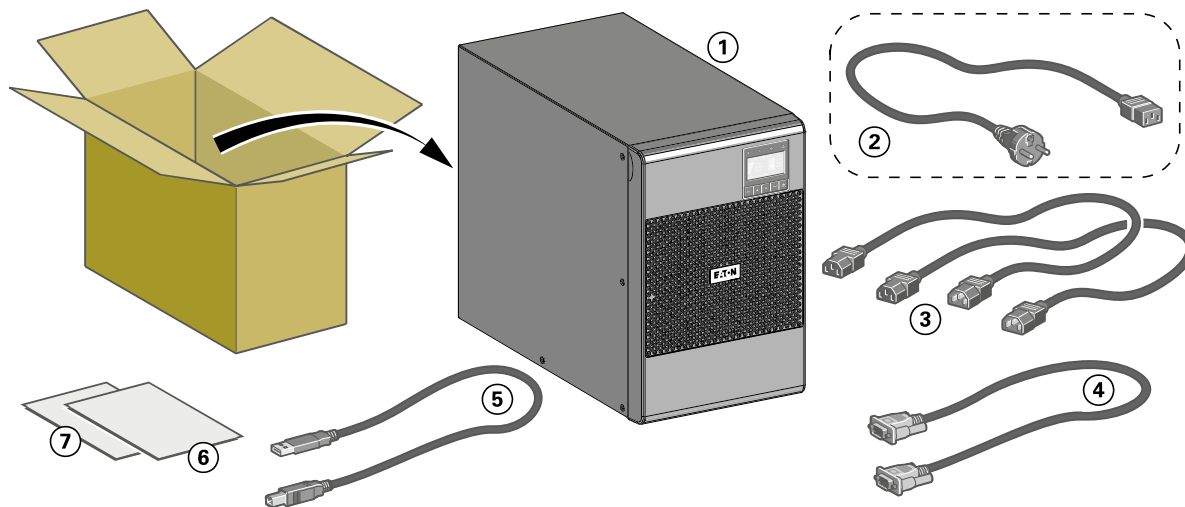
1. Déposez votre réclamation auprès du transporteur dans les 15 jours suivant la réception de l'équipement ;
2. Envoyez un exemplaire de la réclamation dans les 15 jours à votre service après vente.



Vérifiez la date de recharge de batterie sur l'étiquette du carton d'expédition. Si la date a expiré et que les batteries n'ont jamais été rechargées, n'utilisez pas l'onduleur. Contactez votre représentant du service après-vente.

3.2 Onduleur Tour 0-3KVA

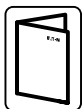
A - Vérification du kit d'accessoires



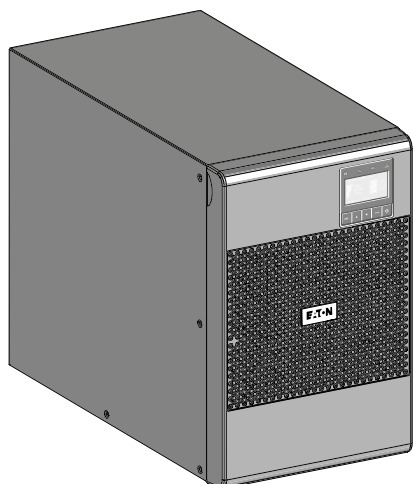
• Vérifiez que les articles complémentaires suivants sont fournis avec l'onduleur :

- ① Onduleur 9SX
- ② Cordon de raccordement au réseau électrique (modèles **3KVA** uniquement)
- ③ 2 cordons pour raccorder les équipements
- ④ Câble de communication RS232
- ⑤ Câble de communication USB
- ⑥ Consignes de sécurité
- ⑦ Démarrage rapide

B - Installation



Si vous avez commandé d'autres accessoires pour onduleur, reportez-vous à leur manuel pour vérifier l'installation de l'onduleur en position tour.



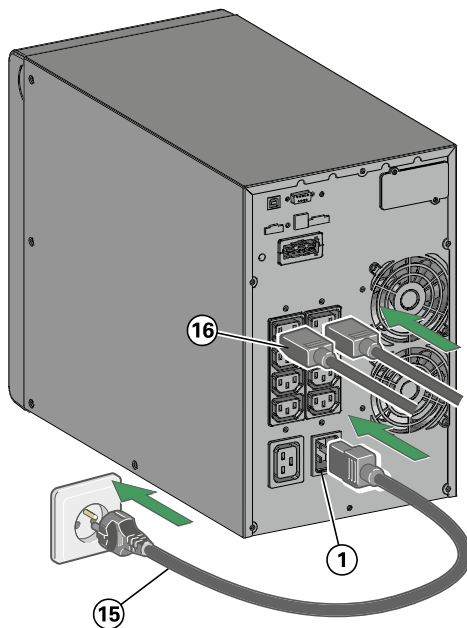
1. Mettez l'onduleur sur une surface plate et stable dans son emplacement final.
2. Veillez à toujours conserver un espace libre de 150 mm à l'arrière de l'onduleur.

3. Installation

C - Branchement de l'onduleur



Vérifiez que les indications portées sur la plaque d'identification située à l'arrière de l'appareil correspondent au réseau électrique d'alimentation et à la consommation électrique réelle des équipements.



1. **9SX700I / 1000I / 1500I / 2000I** : branchez la prise d'entrée ① de l'ASI sur le réseau électrique à l'aide du cordon d'alimentation de l'équipement à protéger.


9SX3000I : branchez le câble fourni ⑮ (250 V - 16 A) sur la prise ①, puis sur la prise secteur.

2. Raccorder les équipements à l'ASI à l'aide des cordons ⑮. Il est préférable de brancher les équipements prioritaires sur les prises marquées ⑤ et les équipements non prioritaires sur les prises marquées ⑥ ⑦ qui peuvent être programmées (voir "2.2 Faces arrières").

Branchez les équipements de plus forte puissance sur la prise 16 A.

Pour pouvoir programmer l'arrêt des prises ⑥ ⑦ en cours d'autonomie batterie et optimiser ainsi la durée de cette autonomie, vérifiez les paramètres d'entrée/sortie.

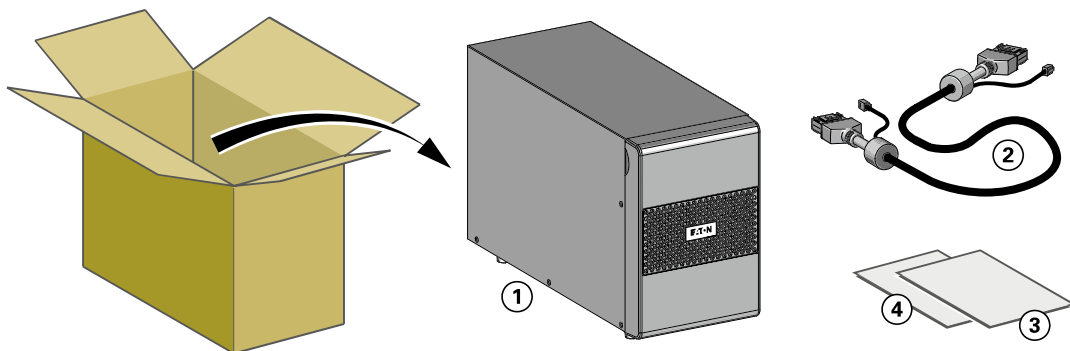


Nota : L'appareil recharge sa batterie dès qu'il est raccordé au réseau électrique, même sans appuyer sur le bouton .

Après la première mise sous tension, il faudra au moins 24 heures pour que la batterie puisse fournir l'autonomie nominale.

3.3 EBM Tour 0-3KVA

A - Vérification des accessoires de l'EBM



① EBM 9SX

② Câble d'alimentation par batterie, joint au câble de détection de batterie

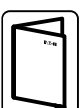
③ Démarrage rapide

④ Manuel d'installation de l'EBM



Ne tenez pas compte du guide de l'utilisateur de l'EBM si vous installez l'EBM en même temps qu'un nouvel onduleur.

Dans ce cas, utilisez le guide utilisateur de l'onduleur pour l'installer avec l'EBM.

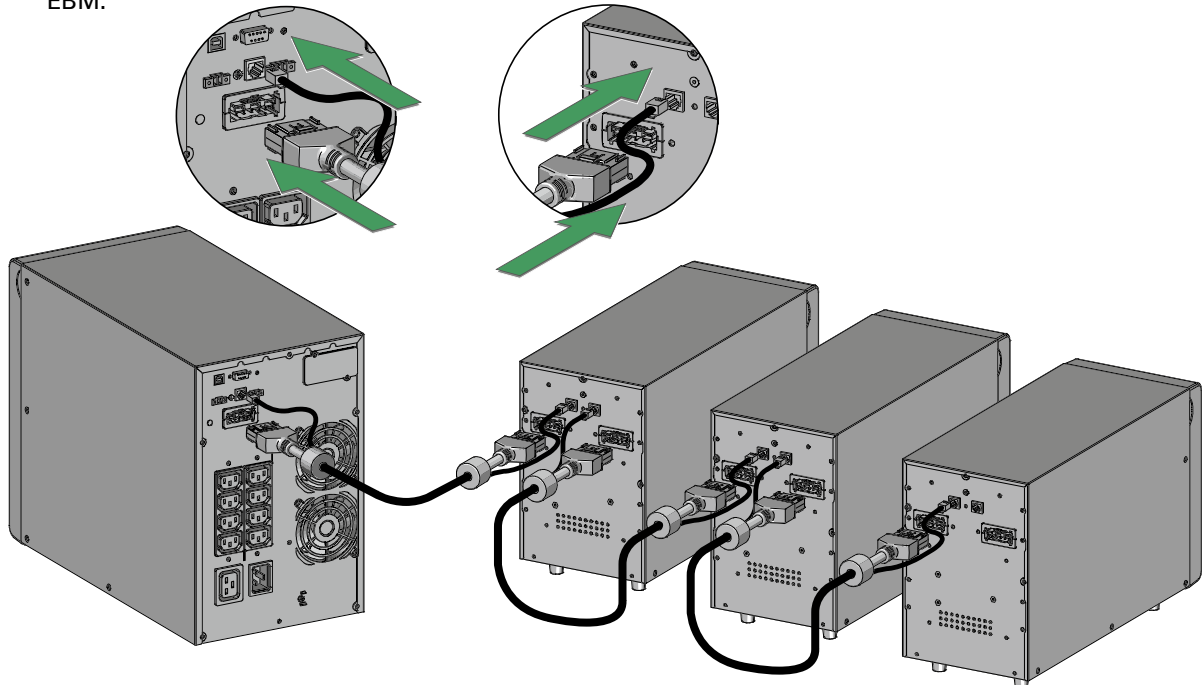


Si vous avez commandé d'autres accessoires pour onduleur, reportez-vous à leur manuel pour vérifier le contenu de l'emballage.

3. Installation

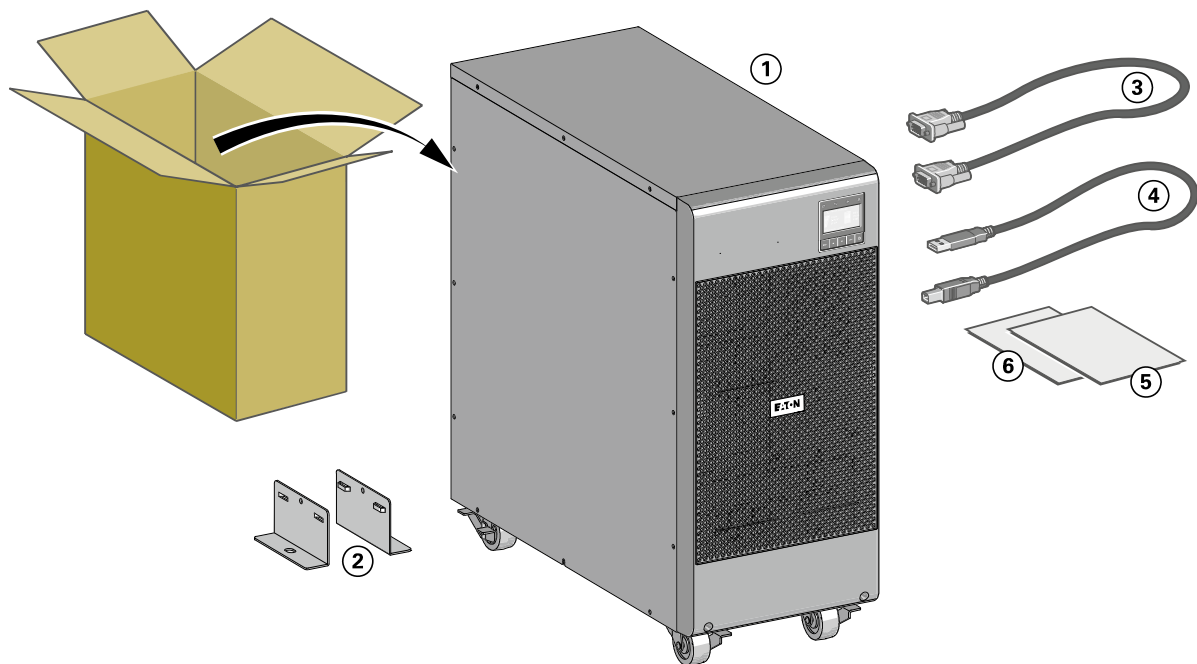
B - Connexion du ou des EBM

1. Enfichez les câbles EBM dans le ou les connecteurs batterie. Jusqu'à 4 EBM peuvent être connectés à l'onduleur.
2. Pour chaque câble, vérifiez que les connexions EBM sont solides, que le rayon de courbure est adéquat et qu'une bride de protection est présente.
3. Branchez le ou les câbles de détection de batterie au connecteur de l'onduleur et au connecteur du ou des EBM.



3.4 Onduleur Tour 5-6KVA

A - Vérification du kit d'accessoires



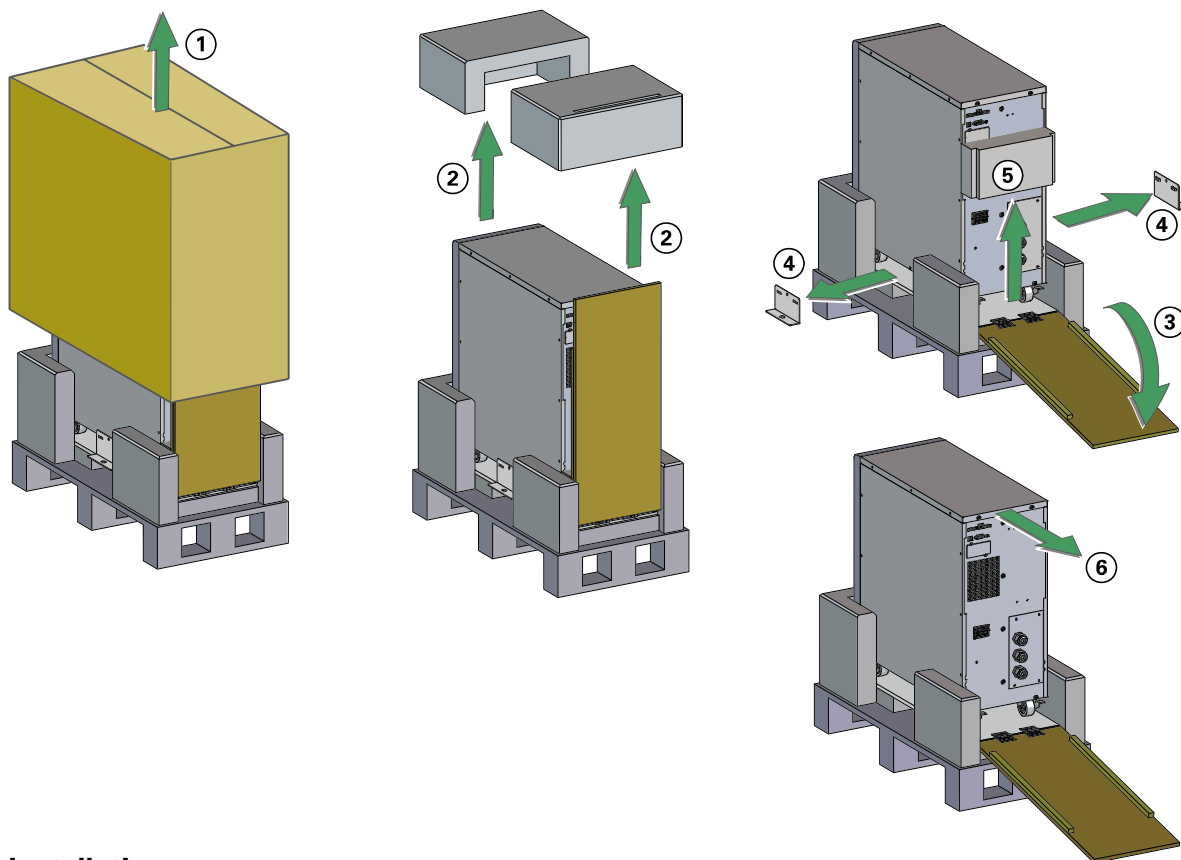
- Vérifiez que les articles complémentaires suivants sont fournis avec l'onduleur :

- ① Onduleur 9SX
- ② 2 pieds stabilisateurs
- ③ Câble de communication RS232
- ④ Câble de communication USB
- ⑤ Consignes de sécurité
- ⑥ Démarrage rapide

3. Installation

B - Déballage :

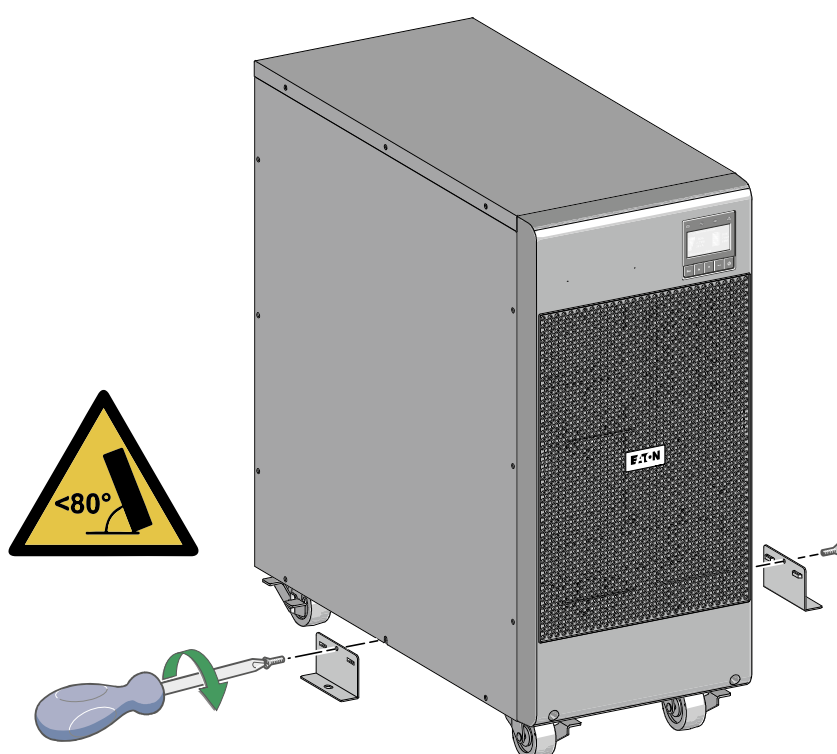
Suivre les étapes de 1 à 6 pour déballer l'onduleur :



C - Installation :

Pour installer le module :

1. Mettez l'onduleur sur une surface plate et stable dans son emplacement final.
2. Veiller à toujours conserver un espace libre de 150 mm à l'arrière de l'onduleur.
3. Si vous installez des modules supplémentaires, mettez-les à côté de l'onduleur dans leur emplacement final.



3. Installation

D - Branchement de l'onduleur



Vérifiez que les indications portées sur la plaque d'identification située à l'arrière de l'appareil correspondent au réseau électrique d'alimentation et à la consommation électrique réelle des équipements. Le câble de sortie ne doit pas dépasser 10 m.

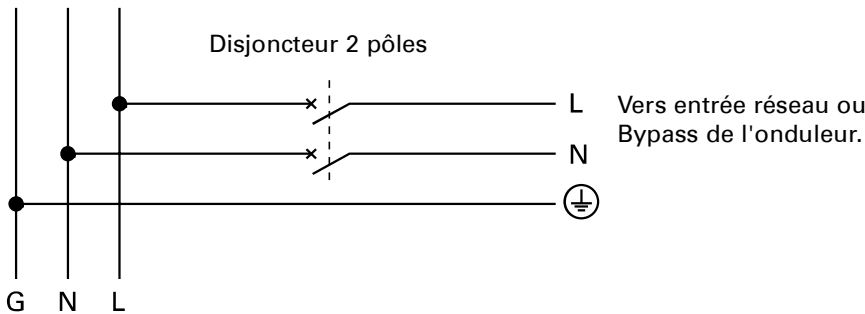
E - Conditions d'installation

Organes de protection et sections de câbles préconisés

1. Protection préconisée en amont

Tableau 1. Valeur du disjoncteur en amont

Puissance nominale de l'onduleur	Disjoncteur de protection en amont
5KVA / 6KVA	Courbe D – 40 A



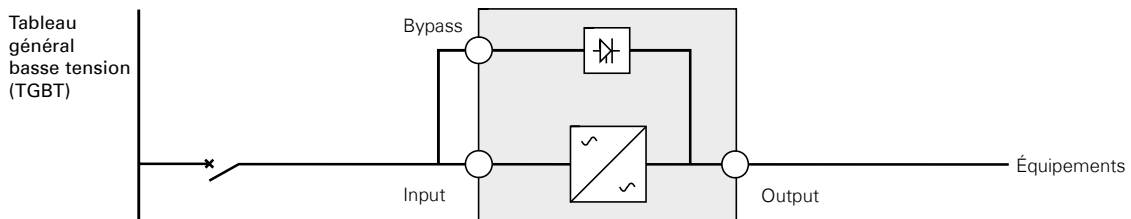
2. Sections de câble recommandées

Tableau 2. Sections de câble

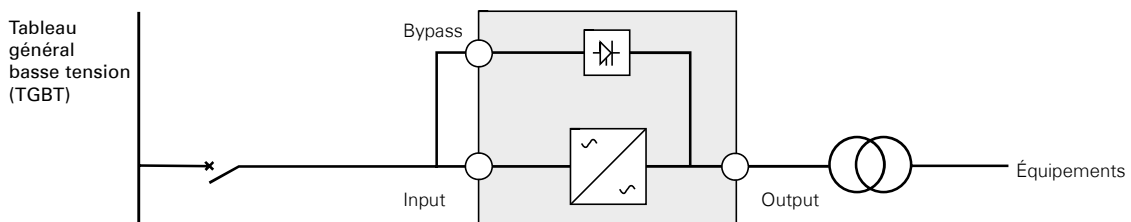
Puissance nominale de l'onduleur 5KVA / 6KVA	Section minimale recommandée	Capacité du bornier
Phase et neutre, câble rigide ou souple	6 mm ² AWG 10	10 mm ² AWG 8
Terre, câble rigide ou souple	6 mm ² AWG 10	10 mm ² AWG 8

F - Choix d'installation selon le Schéma de Liaison à la Terre (SLT)

Onduleur avec réseaux d'entrée Input et Bypass communs

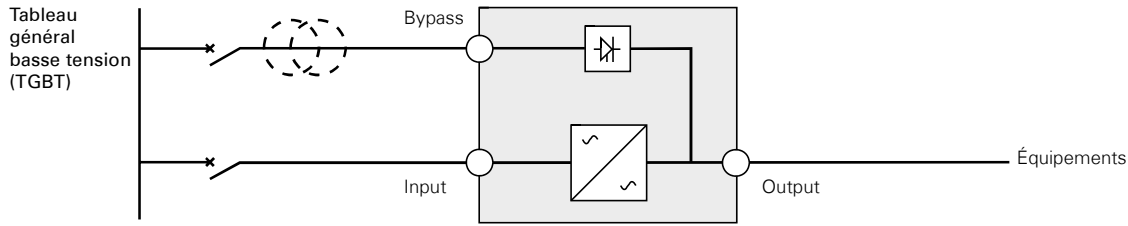


Changement de SLT entre amont et aval ou isolation galvanique requis

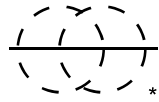
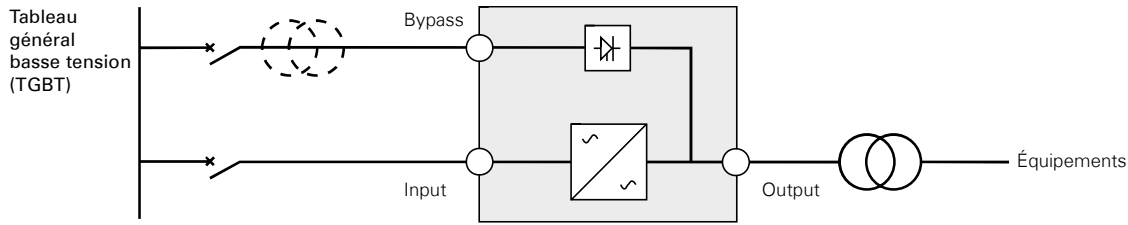


3. Installation

Onduleur avec réseaux d'entrée Input et Bypass séparés



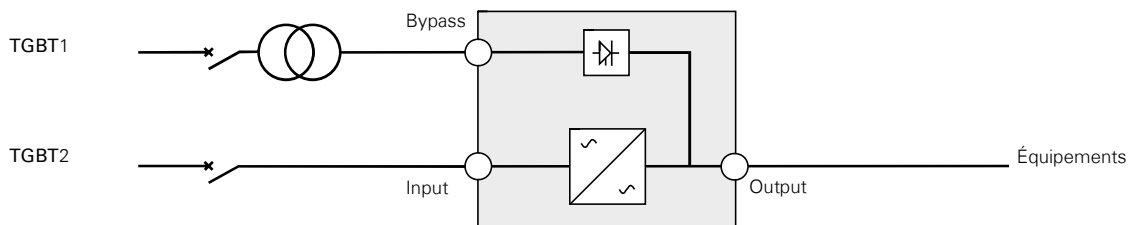
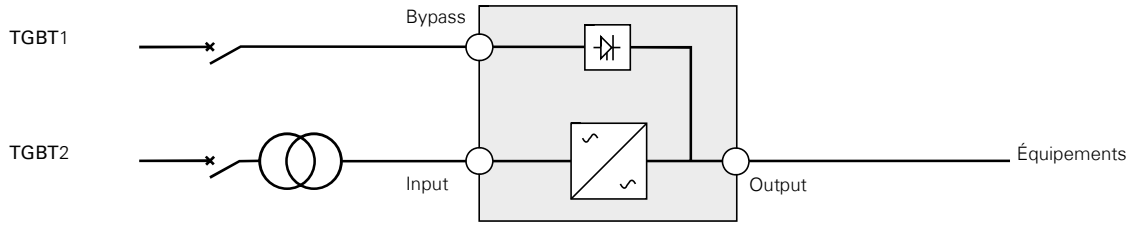
Changement de SLT entre amont et aval ou isolation galvanique requis



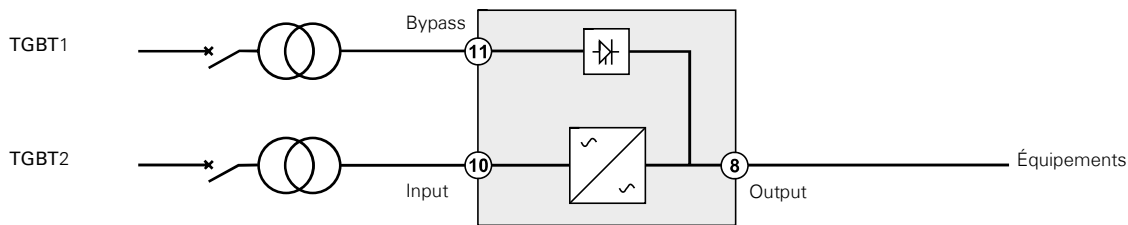
Le transformateur n'est pas nécessaire si :

- si les réseaux d'entrée Input et Bypass proviennent de la même source,
- et si la section et la longueur des câbles des réseaux d'entrée Input et Bypass sont identiques,
- et si les réseaux d'entrée Input et Bypass sont protégés par un seul interrupteur différentiel.

Onduleur avec réseaux d'entrée Input et Bypass séparés et provenant de sources différentes

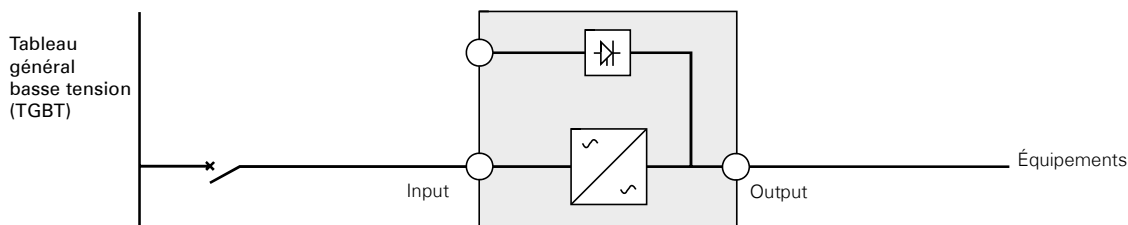


Changement de SLT entre amont et aval ou isolation galvanique requis



Convertisseur de fréquence (sans réseau d'entrée Bypass)

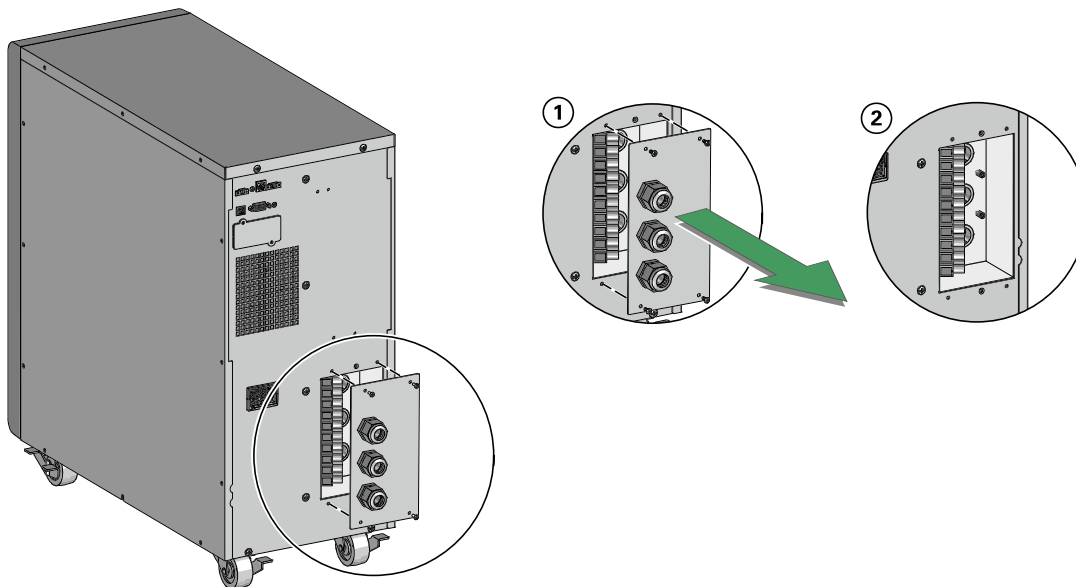
Configuration utilisée quand la fréquence de l'application diffère de celle du réseau (Exemple : onduleur pour la marine).



3. Installation

G - Accès au bornier et branchement des câbles

1. Accès au bornier : dévissez les 4 vis du couvercle du bornier.
2. Suivez les instructions des sections ci-dessous pour brancher et fixer les câbles en fonction de votre connexion.



- **Fort courant de fuite :**

Il est impératif de connecter le câble de terre avant les câbles de puissance.

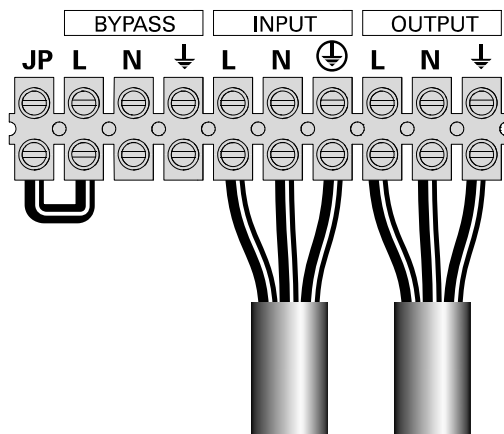
H - Raccordement de réseaux d'entrée communs



Ces raccordements doivent être réalisés par du personnel qualifié.

Avant d'effectuer les raccordements, vérifier que les disjoncteurs de protection amont du réseau d'entrée "Input" sont en position ouvert ("0" ou "OFF").

Toujours connecter le fil de terre en premier.



1. Assurez-vous que le jumper en métal est connecté.
2. Faire passer le câble d'entrée "Input" à travers le presse étoupe.
3. Raccorder les 3 conducteurs au bornier d'entrée "Input".
4. Faire passer le câble de sortie "Output" à travers le presse étoupe.
5. Raccorder les 3 conducteurs au bornier de sortie "Output" (10 lb in / 1.2 Nm).
6. Remettez et revissez le couvercle du bornier avec les 4 vis.
7. Resserrez les presses étoupes.

3. Installation

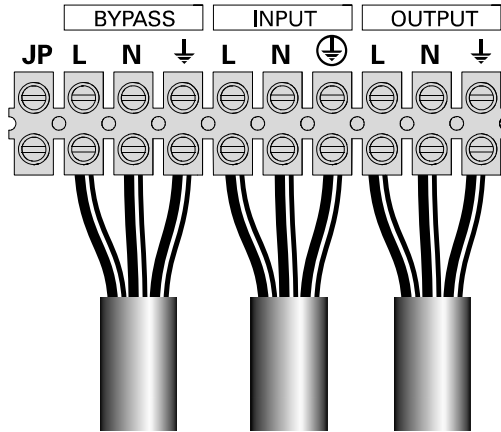
I - Raccordement de réseaux d'entrée séparés



Ces raccordements doivent être réalisés par du personnel qualifié.

Avant d'effectuer les raccordements, vérifier que les disjoncteurs de protection amont du réseau d'entrée "Input" sont en position ouvert ("0" ou "OFF").

Toujours connecter le fil de terre en premier.



1. Enlevez le jumper en métal.
2. Faire passer le câble d'entrée "Input" à travers le presse étoupe.
3. Raccorder les 3 conducteurs au bornier d'entrée "Input".
4. Faire passer le câble d'entrée "Bypass" à travers le presse étoupe.
5. Raccorder les 3 conducteurs au bornier d'entrée Bypass.
6. Faire passer le câble de sortie "Output" à travers le presse étoupe.
7. Raccorder les 3 conducteurs au bornier de sortie (10 lb in / 1.2 Nm).
8. Remettez et revissez le couvercle du bornier avec les 4 vis.
9. Resserrez les presses étoupes.

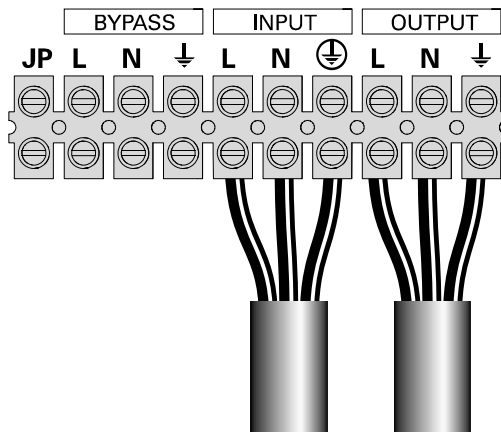
J - Raccordement du convertisseur de fréquence



Ces raccordements doivent être réalisés par du personnel qualifié.

Avant d'effectuer les raccordements, vérifier que les disjoncteurs de protection amont du réseau d'entrée "Input" sont en position ouvert ("0" ou "OFF").

Toujours connecter le fil de terre en premier.

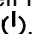


1. Enlevez le jumper en métal.
2. Faire passer le câble d'entrée "Input" à travers le presse étoupe.
3. Raccorder les 3 conducteurs au bornier d'entrée "Input".
4. Faire passer le câble de sortie "Output" à travers le presse étoupe.
5. Raccorder les 3 conducteurs au bornier de sortie (10 lb in / 1.2 Nm).
6. Remettez et revissez le couvercle du bornier avec les 4 vis.
7. Resserrez les presses étoupes.



Ne rien raccorder sur le bornier d'entrée "Bypass".



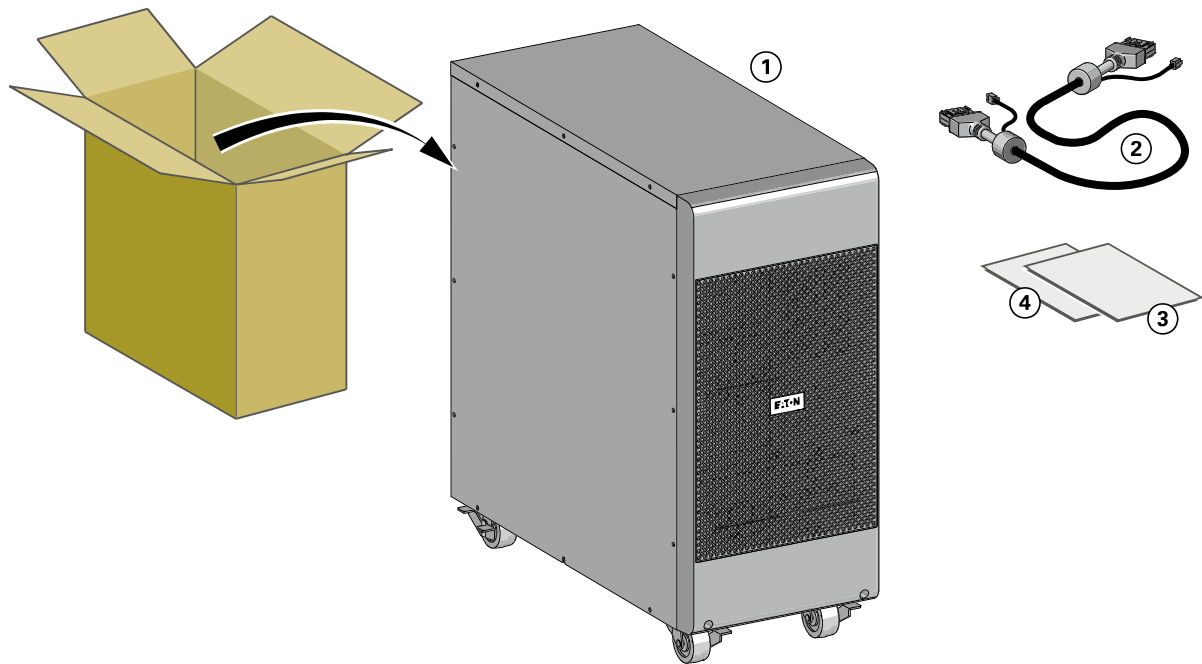
Nota : L'appareil recharge sa batterie dès qu'il est raccordé au réseau électrique, même sans appuyer sur le bouton .

Après la première mise sous tension, il faudra au moins 24 heures pour que la batterie puisse fournir l'autonomie nominale.

3. Installation

3.5 EBM Tour 5-6KVA

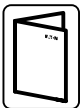
A - Vérification des accessoires de l'EBM



- ① EBM 9SX
- ② Câble d'alimentation par batterie, joint au câble de détection de batterie
- ③ Démarrage rapide
- ④ Manuel d'installation de l'EBM



Ne tenez pas compte du guide de l'utilisateur de l'EBM si vous installez l'EBM en même temps qu'un nouvel onduleur.
Dans ce cas, utilisez le guide utilisateur de l'onduleur pour l'installer avec l'EBM.

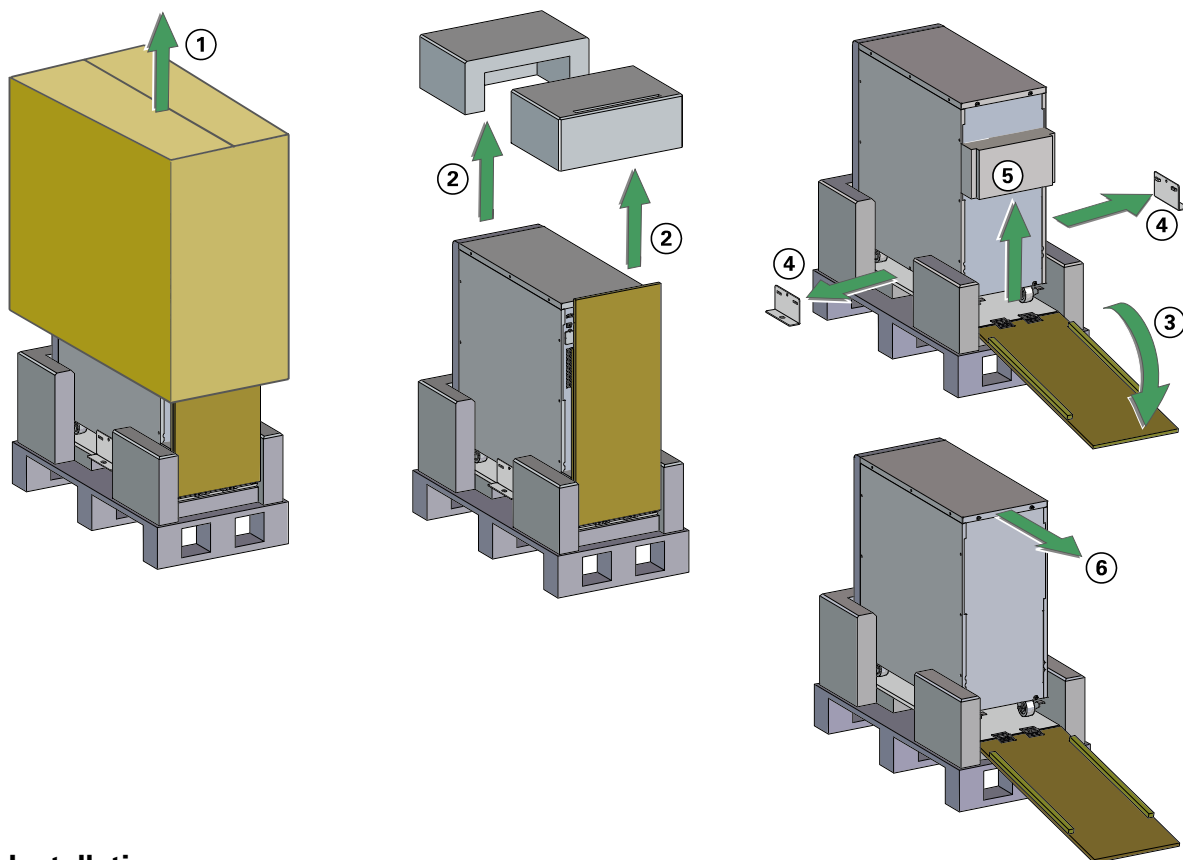


Si vous avez commandé d'autres accessoires pour onduleur, reportez-vous à leur manuel pour vérifier le contenu de l'emballage.

3. Installation

B - Déballage :

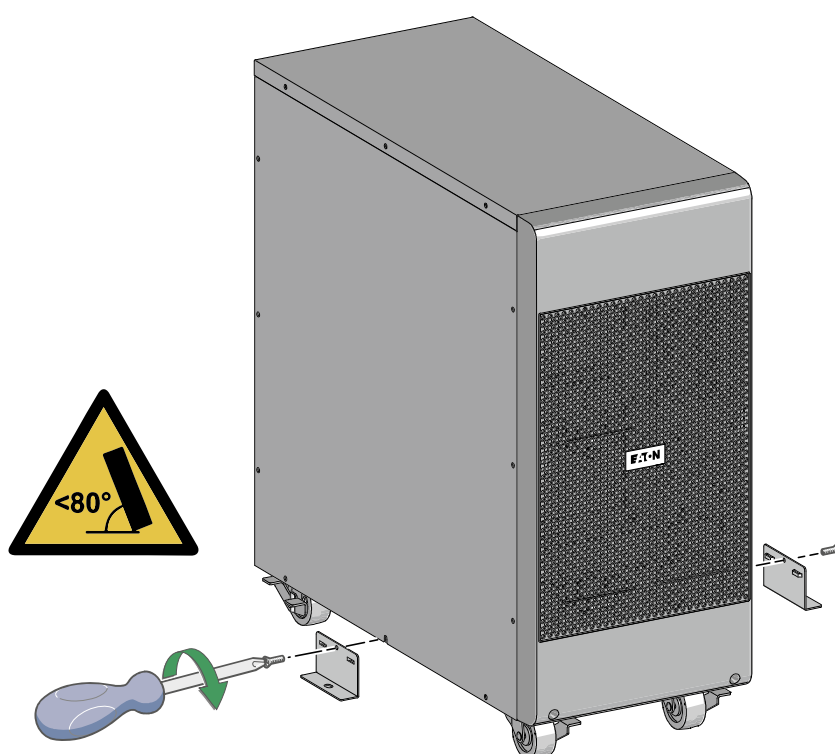
Suivre les étapes de 1 à 6 pour déballer l'EBM :



C - Installation :

Pour installer le module :

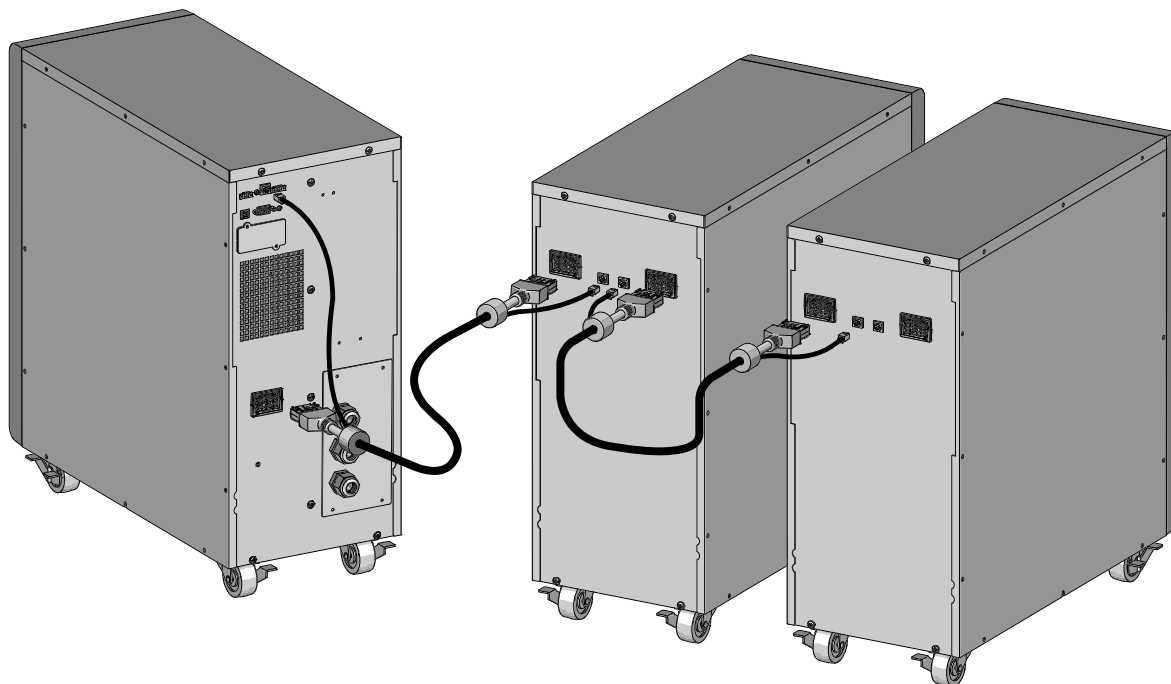
1. Mettez l'EBM sur une surface plate et stable dans son emplacement final.
2. Veillez à toujours conserver un espace libre de 150 mm à l'arrière de l'EBM.
3. Si vous installez des modules supplémentaires, mettez-les à côté de l'EBM dans leur emplacement final.



3. Installation

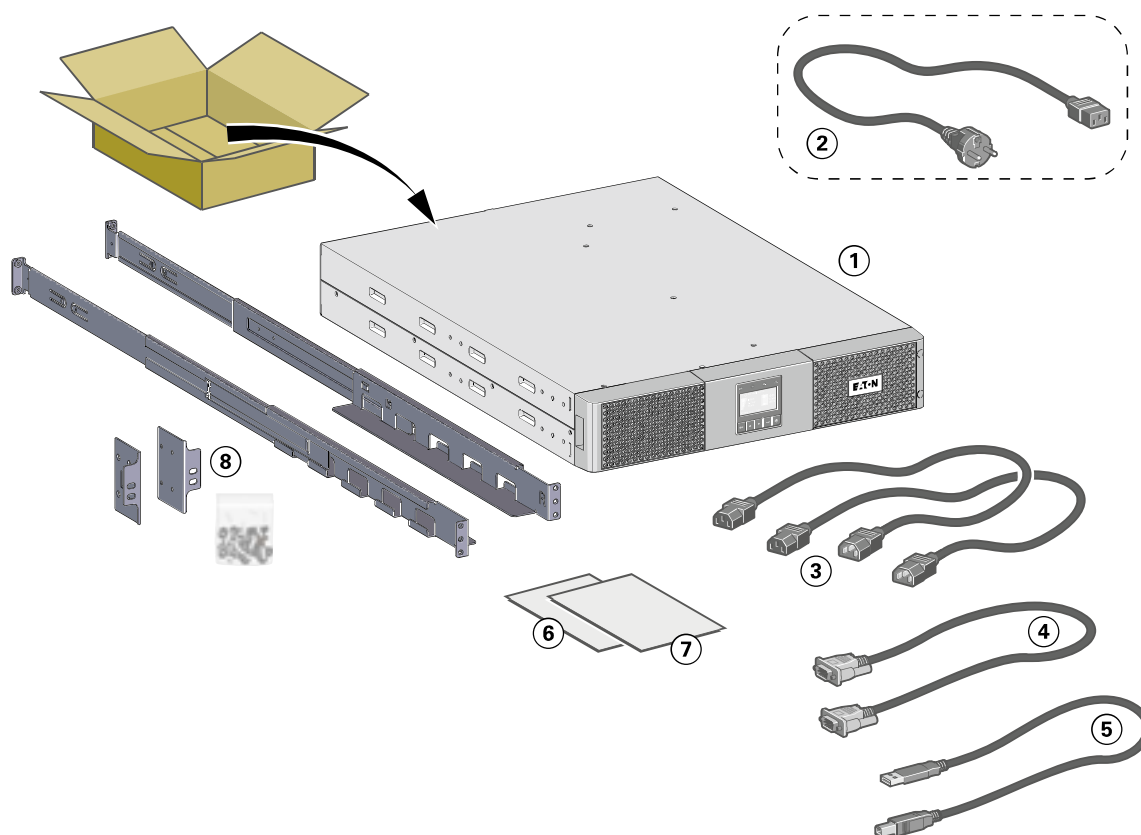
D - Connexion du ou des EBM

1. Enfichez les câbles EBM dans le ou les connecteurs batterie. Jusqu'à 4 EBM peuvent être connectés à l'onduleur.
2. Pour chaque câble, vérifiez que les connexions EBM sont solides, que le rayon de courbure est adéquat et qu'une bride de protection est présente.
3. Branchez le ou les câbles de détection de batterie au connecteur de l'onduleur et au connecteur du ou des EBM.



3.6 Onduleur Rack 0-3KVA

A - Vérification du kit d'accessoires



- Vérifiez que les articles complémentaires suivants sont fournis avec l'onduleur :

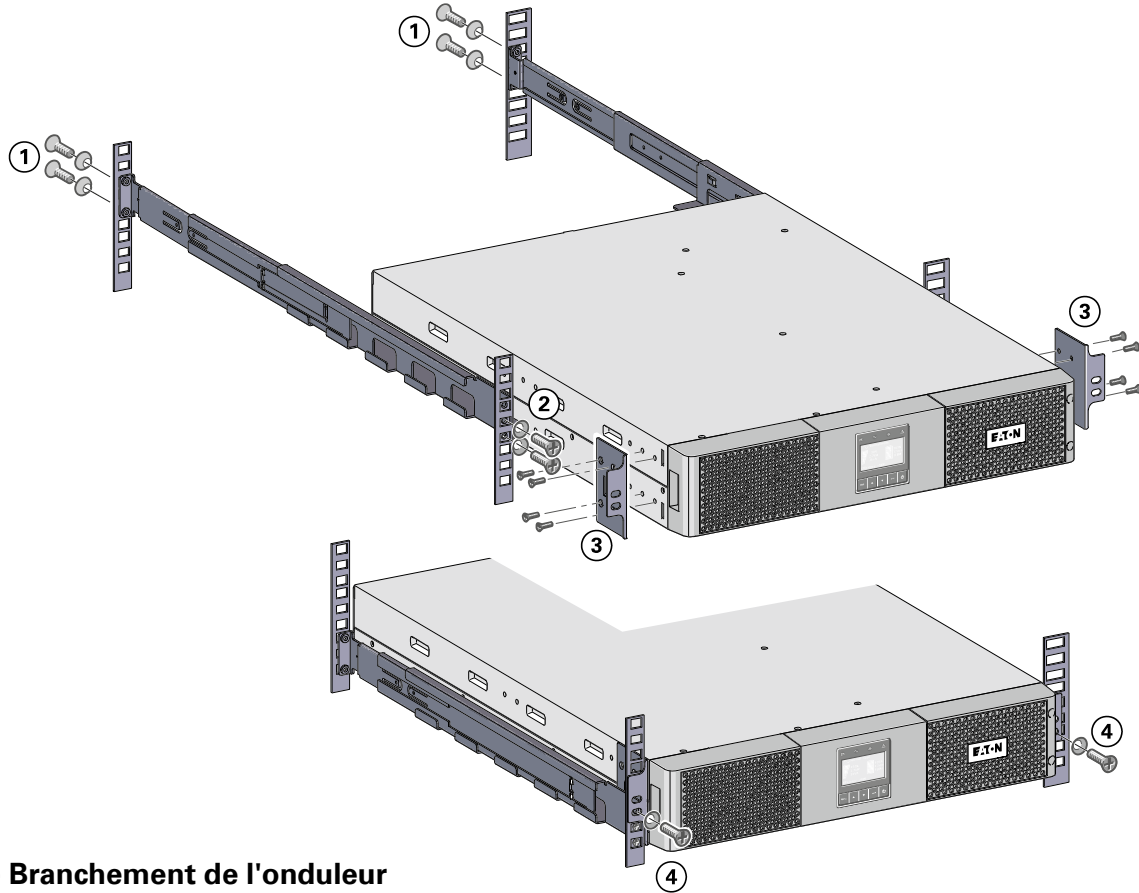
- ① Onduleur 9SX
- ② Cordon de raccordement au réseau électrique (modèles **3KVA** uniquement)
- ③ 2 cordons pour raccorder les équipements
- ④ Câble de communication RS232
- ⑤ Câble de communication USB
- ⑥ Consignes de sécurité
- ⑦ Démarrage rapide
- ⑧ Kit de montage pour racks 19 pouces

3. Installation

B - Installation

- Montage en rack de l'onduleur et des accessoires.

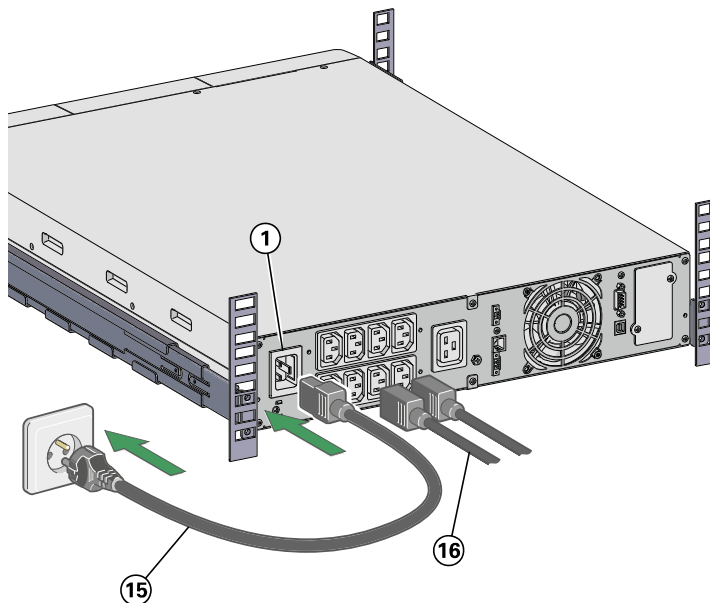
Suivez les étapes 1 à 4 pour le montage du module sur ses rails.



C - Branchement de l'onduleur



Vérifiez que les indications portées sur la plaque d'identification située à l'arrière de l'appareil correspondent au réseau électrique d'alimentation et à la consommation électrique réelle des équipements.



1. 9SX1000IR / 1500IR / 2000IR :
branchez la prise d'entrée ① de l'ASI sur le réseau électrique à l'aide du cordon d'alimentation de l'équipement à protéger.

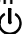
9SX3000IR : branchez le câble fourni ⑮ (250 V - 16 A) sur la prise ①, puis sur la prise secteur.

2. Raccorder les équipements à l'ASI à l'aide des cordons ⑯. Il est préférable de brancher les équipements prioritaires sur les prises marquées ⑤ et les équipements non prioritaires sur les prises marquées ⑥ ⑦ qui peuvent être programmées (voir "2.2 Faces arrières").

Pour les modèles **9SX3000IR**, branchez les équipements de plus forte puissance sur la prise 16 A.

Pour pouvoir programmer l'arrêt des prises ⑥ ⑦ en cours d'autonomie batterie et optimiser ainsi la durée de cette autonomie, vérifiez les paramètres d'entrée/sortie.



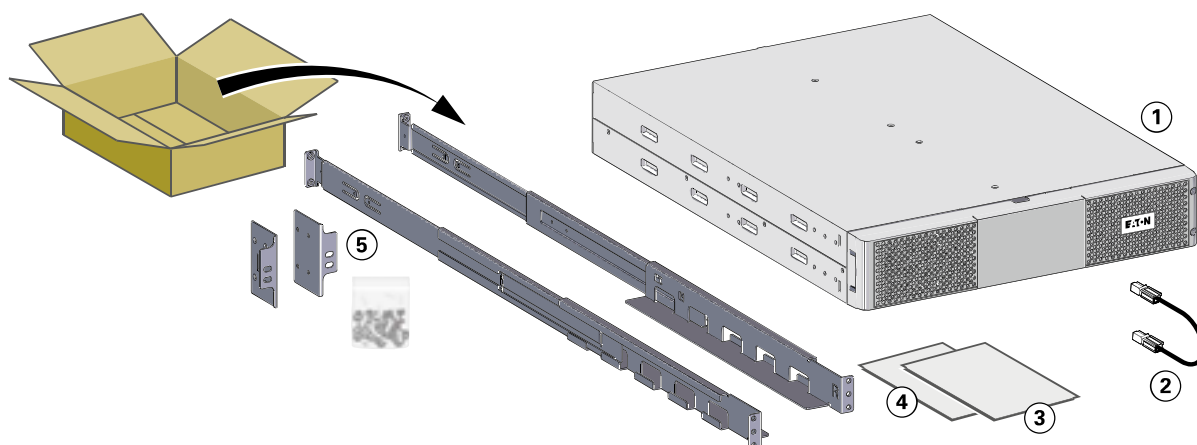
Nota : L'appareil recharge sa batterie dès qu'il est raccordé au réseau électrique, même sans appuyer sur le bouton .

Après la première mise sous tension, il faudra au moins 24 heures pour que la batterie puisse fournir l'autonomie nominale.

3.7 EBM Rack 0-3KVA

A - Vérification du kit d'accessoires

- Si vous avez commandé une extension batterie (EBM), vérifiez que les articles complémentaires suivants sont inclus avec le module :

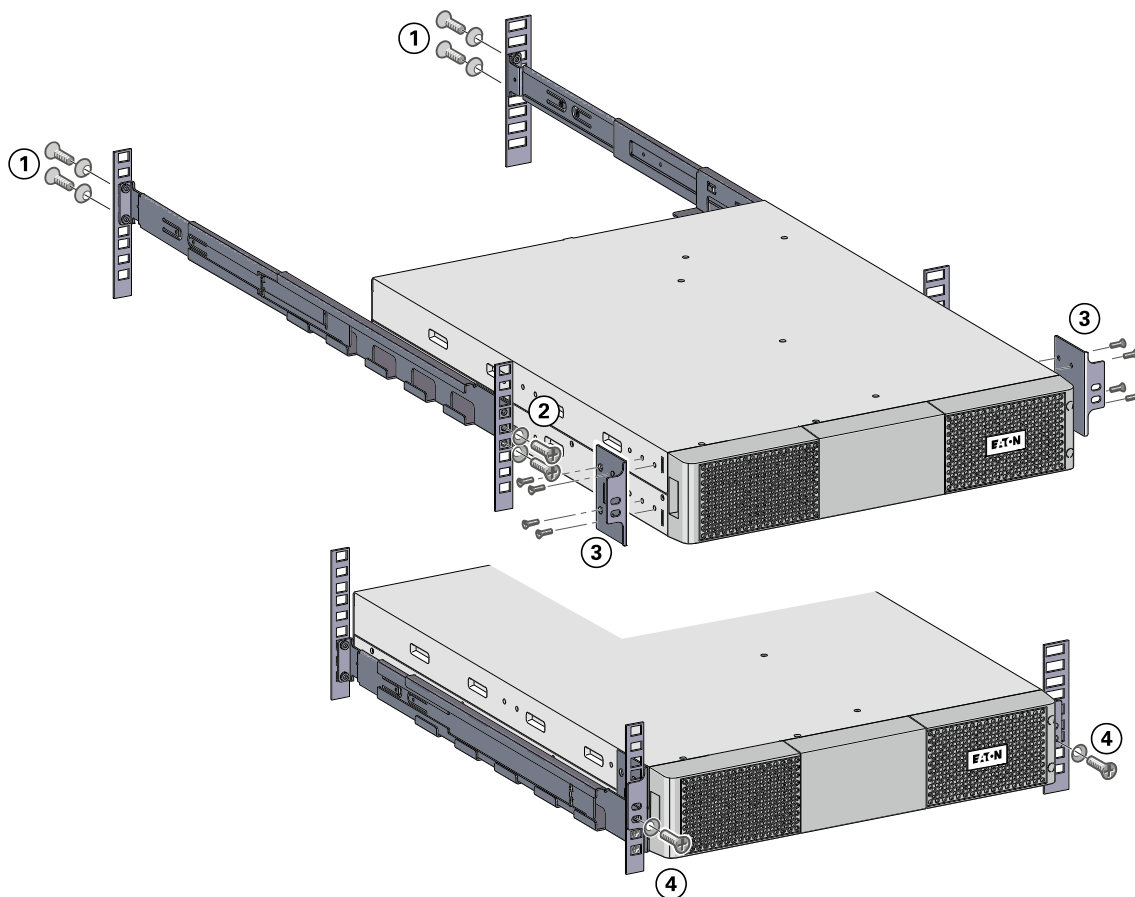


- ① EBM 9SX
- ② Câble de détection de batterie
- ③ Démarrage rapide
- ④ Manuel d'installation de l'EBM
- ⑤ Kit de montage pour rack 19 pouces (en option)

B - Installation

- Montage en rack de l'EBM et des accessoires.

Suivez les étapes 1 à 4 pour le montage du module sur ses rails.



3. Installation

C - Connexion du ou des EBM

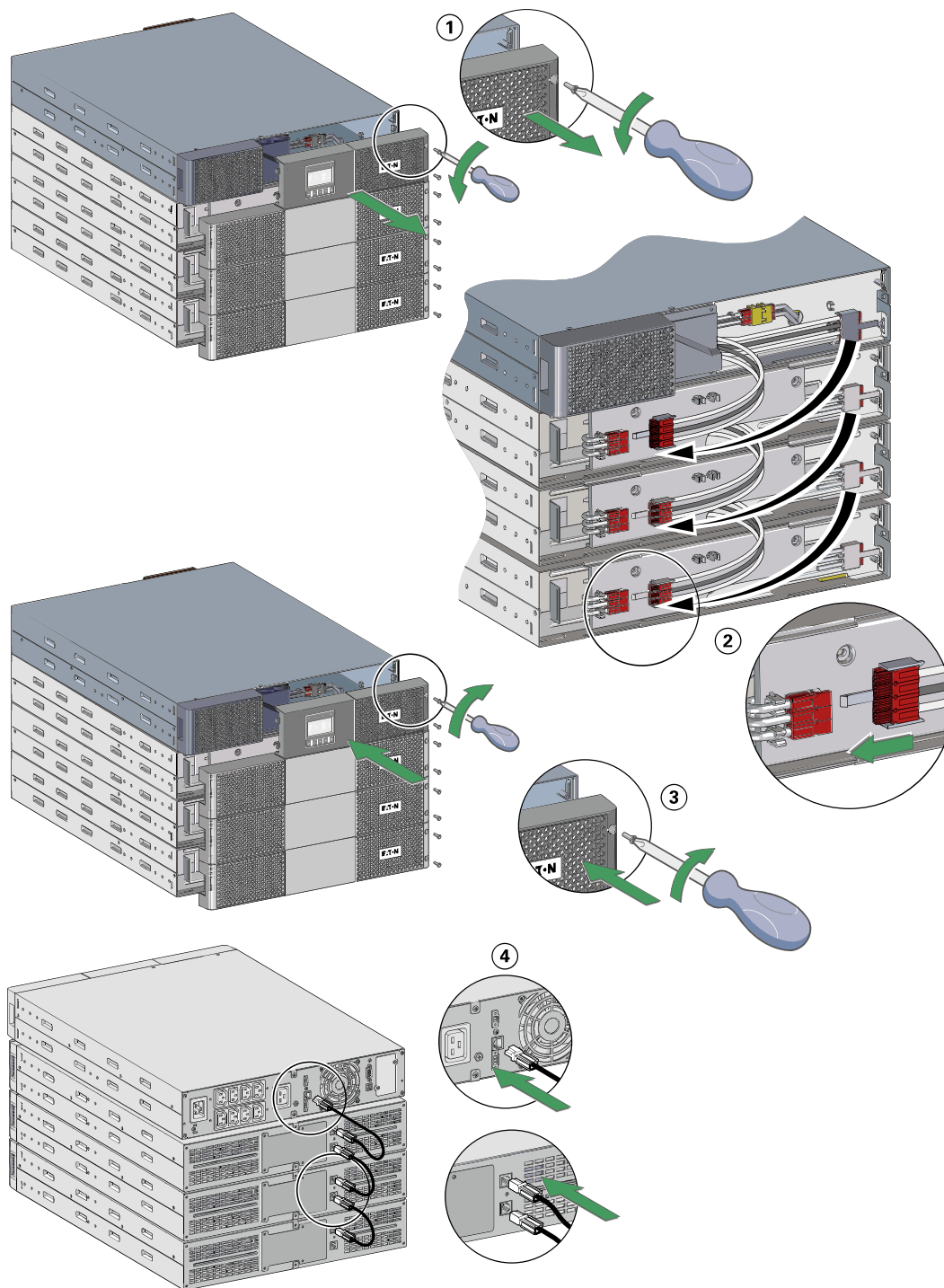


Un petit arc électrique peut survenir lors du branchement de l'EBM. Ce phénomène est normal et sans risque pour le personnel. Insérez le câble EBM dans le connecteur batterie de l'onduleur d'un geste rapide et ferme.

1. Retirez la face avant de l'EBM.
2. Enfichez les câbles EBM dans le ou les connecteurs batterie. Jusqu'à 4 EBM peuvent être connectés à l'onduleur.

Pour chaque câble, vérifiez que les connexions EBM sont solides, que le rayon de courbure est adéquat et qu'une bride de protection est présente.

3. Remettez la face avant de l'EBM.
4. Branchez le ou les câbles de détection de batterie au connecteur de l'onduleur et au connecteur du ou des EBM.



3.8 Connexion d'autres accessoires

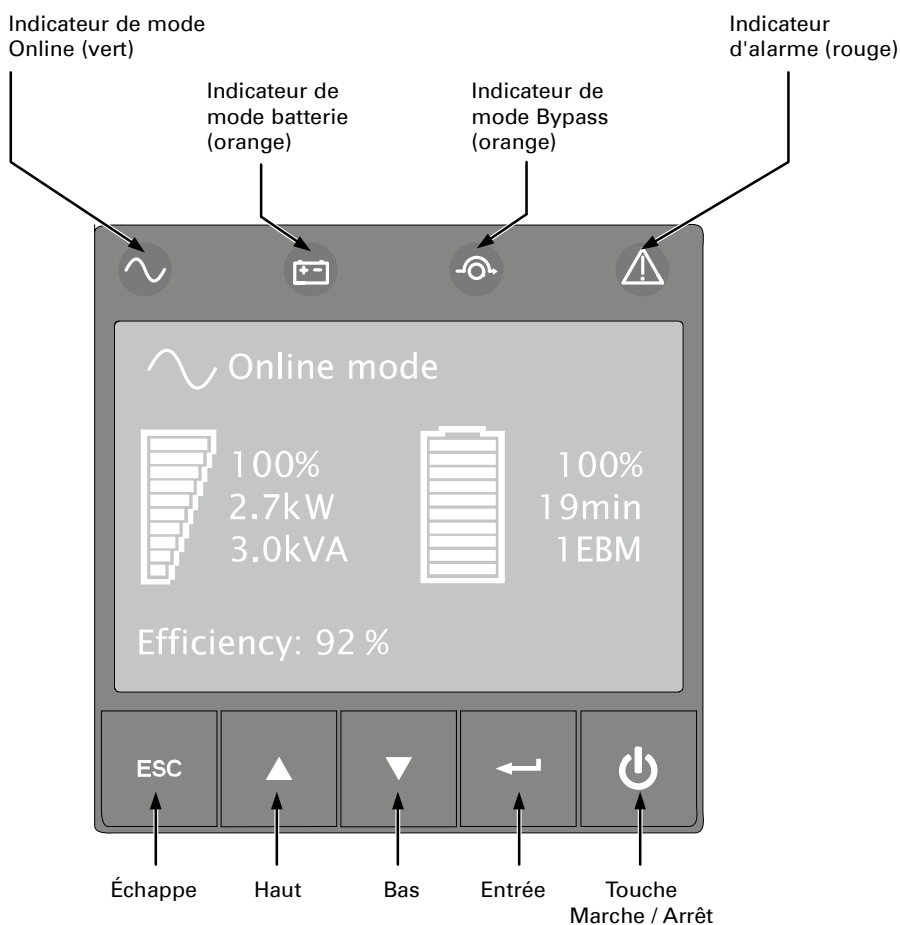


Si vous avez commandé d'autres accessoires pour onduleur, reportez-vous à leur manuel pour vérifier le branchement à l'onduleur.





4. Interfaces et communication

4.1 Panneau de commande et d'affichage

L'ASI dispose d'un écran LCD graphique à cinq touches. Celui-ci fournit des informations utiles sur l'ASI lui-même, l'état de charge, les événements, les mesures et les paramètres.



Le tableau suivant indique l'état du voyant et fournit une description:

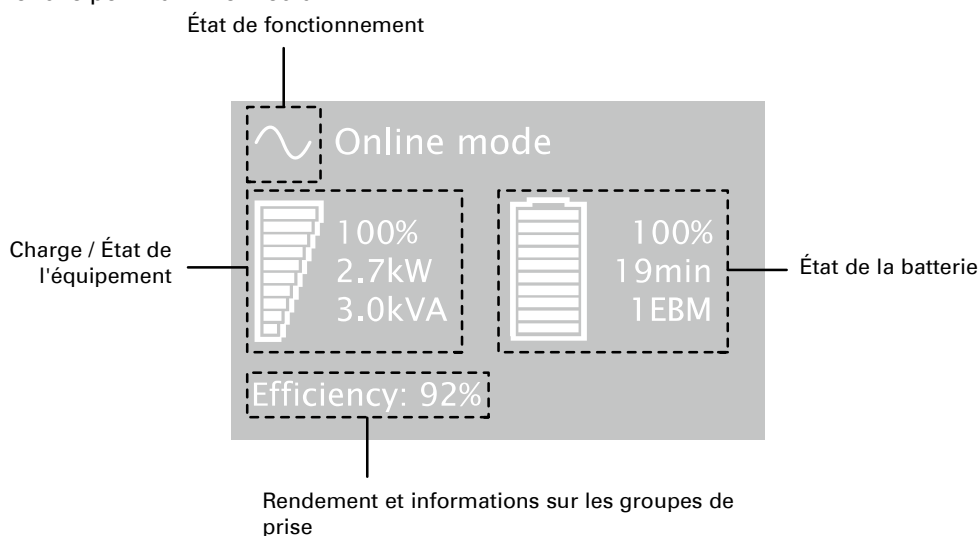
Voyant	État	Description
 Vert	Allumé	L'ASI fonctionne normalement en mode Online ou Haut Rendement.
 Orange	Allumé	L'ASI est en mode batterie.
 Orange	Allumé	L'ASI est en mode Bypass.
 Rouge	Allumé	L'ASI a une alarme ou un défaut actif. Voir la section Dépannage page 50 pour plus d'informations.

4. Interfaces et communication

4.2 Description de l'écran LCD








Après 5 minutes d'inactivité, l'écran LCD affiche l'économiseur d'écran.

L'écran LCD rétroéclairé s'éteint automatiquement au bout de 10 minutes d'inactivité. Appuyer sur n'importe quelle touche pour rallumer l'écran.



Le tableau suivant décrit les informations d'état fournies par l'ASI.

Nota : Si un autre indicateur apparaît, voir la section Dépannage page 50 pour plus d'informations.

État de fonctionnement	Cause	Description
Mode Veille 	L'ASI est à l'arrêt, en attente d'une commande de démarrage par l'utilisateur.	L'équipement n'est pas mis en marche tant que le bouton  n'est pas actionné.
Mode Online 	L'ASI fonctionne normalement.	L'ASI est en marche et protège l'équipement.
Mode Batterie  1 bip émis toutes les 10 secondes	Une panne secteur s'est produite et l'ASI est en mode Batterie.	L'ASI alimente l'équipement avec l'alimentation de la batterie. Préparez-vous à arrêter votre équipement.
Fin d'autonomie de la batterie  1 bip émis toutes les 3 secondes	L'ASI fonctionne sur batterie et celle-ci est faible.	L'avertissement est approximatif et le temps réel avant l'arrêt peut varier de façon importante.
Mode Haut Rendement 	L'ASI fonctionne en mode Haut Rendement.	L'ASI est en marche et protège l'équipement.
Mode Bypass 	Une surcharge ou une défaillance s'est produite, ou une commande a été reçue, et l'ASI est en mode Bypass.	L'équipement est sous tension, mais pas protégé par l'ASI.

4. Interfaces et communication

4.3 Fonctions d'affichage

Appuyer sur la touche Entrée (↵) pour activer les options de menu. Utiliser les deux touches du milieu (▲ et ▼) pour parcourir la structure des menus. Appuyer sur Entrée (↵) pour sélectionner une option. Appuyer sur la touche ESC (Échappe) pour annuler ou revenir au menu précédent.

Menu principal	Sous-menu	Affichage d'informations ou fonction du menu
Mesures		[Charge] W VA A pf / [Entrée/Sortie] V Hz / [Rendement] % / [Batterie] % min V n° [durée de vie restante de la batterie] mois / [Consommation moyenne] Wh / [Consommation cumulée] Wh
Contrôle	Passer en bypass	Fait passer l'ASI en mode Bypass.
	ON/OFF Prises	Commande les segments de charge
	Tester la batterie	Démarre un test manuel de la batterie
	Test de connectivité	Teste les sorties des relais à contact sec et les contacts de la carte relais. Simule une panne de secteur et une batterie faible
	Reset fonctions	Efface les défauts actifs, la puissance consommée, l'autonomie restante de la batterie, réinitialise la carte NMC et restaure les réglages usine
Réglages	Réglages locaux	Définit les paramètres généraux du produit
	Régl. entrée/sortie	Définit les paramètres d'entrée et de sortie
	Réglages ON/OFF	Définit les conditions de marche/arrêt
	Réglages batterie	Définit les paramètres de la batterie
	Paramétrage com.	Définit les paramètres de communication
Historique événement	Filtre événements	Sélectionne les pannes, les alarmes et/ou les événements à afficher
	Liste des événements	Affiche les événements mémorisés
	Effacer liste	Efface les événements
Historique défauts	Liste des défauts	Affiche les défauts mémorisés
	Effacer liste	Efface les défauts
Identification		[Type/modèle de produit] / [Numéro de pièce/série] / [Micrologiciel ASI/NMC] / [adresse IPv4 carte com], [adresse IPv6 carte com], [adresse MAC carte com]
Enregistrer produit		Lien vers le site d'enregistrement d'Eaton

4.4 Paramètres utilisateur

Le tableau suivant affiche les options que l'utilisateur peut modifier.

	Sous-menu	Réglages disponibles	Paramètres par défaut
Réglages locaux	Langues	[English] [Français] [Español] [Português] [Simplified Chinese] [Italiano] [Deutsch] [Русский] [Japanese] Les menus, l'état, les avertissements et alarmes, les défauts de l'ASI, le journal des événements et les paramètres sont dans toutes les langues.	[English] Sélectionnable par l'utilisateur lors de la première mise en marche de l'ASI.
	Format date/heure	Format: [Internationale] [US]	[Internationale]
	Afficheur LCD	Permet d'adapter la luminosité et le contraste de l'écran LCD à l'éclairage de la pièce.	
	Alarme sonore	[Activé] [Désactivé en batterie] [Désactivé] Permet d'activer ou de désactiver le signal sonore lorsqu'une alarme se produit.	[Activé]
		Niveau : [Haut] [Bas]	[Haut]
Accès protégé	[Activé] [Désactivé] Le mot de passe est : 0577	[Désactivé]	

4. Interfaces et communication

	Sous-menu	Réglages disponibles	Paramètres par défaut
Réglages entrée/sortie	Tension de sortie	[200V] [208V] [220V] [230V] [240V]	[230V]
	Fréquence de sortie	Mode : [Normal] [Convertisseur] [Marine] La fréquence peut être changée en mode Conv. fréquence En mode [Marine], la fréquence de sortie suit la fréquence d'entrée	Normal
	Mode sortie	Mode : [Industriel] [Informatique] [Custom] Surcharge : [ASI>Stop] [ASI>BP] [ASI>BP>ASI] Court-circuit : [ASI>Stop] [ASI>BP] [ASI>BP>ASI]	[Informatique] [ASI>BP>ASI] [ASI>Stop]
	Hystérésis V entrée	Définit une hystérésis de tension d'entrée de [1] à [10V]	[10V]
	Mode Haut Rendement	[Activé] [Désactivé] Alimentation de sortie à partir du mode Bypass pour le mode Haut Rendement	[Désactivé]
	Paramétrage bypass	[Niveau bas] [Niveau haut] [Transfer] [Synchro Hz] [Trou sortie]	[160V]; [276V]; [En tolérances]; [5%]; [Demi période]
	Groupes de prises	[Délai démarrage auto] [Délai arrêt auto]	UPS : [0s] ; Groupe 1: [3s] ; Groupe 2: [6s] ; UPS : [Désactivé] ; Groupe1 : [Désactivé] ; Groupe2 : [Désactivé]
	Alerte surcharge	[10%] ... [102%] % de charge lors d'une alarme de surcharge	[102%]
Réglages ON/OFF	Démarrer/ Redémarrer	[Démarrer sans réseau] [Redémarrage auto] [Démarrage auto] [Démarrage sur bypass]	[Démarrer sans réseau] et [Redémarrage auto] sont activés [Démarrage auto] et [Démarrage sur bypass] sont désactivés
	Redémarrage forcé	[Activé] [Désactivé] [Délai] [10s] ... [180s] Lorsque le courant secteur est rétabli pendant une séquence d'arrêt : Si l'option Activé est sélectionnée, la séquence d'arrêt va jusqu'à son terme puis l'onduleur redémarre au bout de 10 s. Si c'est l'option Désactivé qui est sélectionnée, la séquence d'arrêt ne va pas jusqu'à son terme et l'onduleur continue de fonctionner.	[Activé] [10s]
	Économie d'énergie	[Activé] [Désactivé] [Délai] [1min] ... [15min] [Niveau] [100W] ... [1000W] Si l'option est activée, l'onduleur s'arrête au terme de la durée définie du temps de secours, si la charge est inférieure à la valeur définie.	[Désactivé] [5min] 100 W
	Mode veille	[Activé] [Désactivé] [Délai] [10min] ... [120min] Si l'option est réglée sur Désactivé, l'écran LCD et l'interface de communication s'éteindront immédiatement après l'arrêt de l'ASI. Si l'option est activée, l'écran LCD et l'interface de communication restent allumés 1h30 min après l'arrêt de l'ASI.	[Activé] [90min]
	Défaut de câblage du site	[Activé] [Désactivé] Empêche le démarrage de l'onduleur en cas d'intervention des fils de phase et de neutre.	[Désactivé]
	Confirmation d'arrêt	[Activé] [Désactivé] Si l'option est activée, elle active un écran demandant à l'utilisateur une confirmation avant l'arrêt de l'onduleur lorsque la touche marche/arrêt a été enfoncée.	[Activé]

	Sous-menu	Réglages disponibles	Paramètres par défaut
Réglages batterie	Test batterie auto	En mode cycle ABM® : [Jamais] [À chaque cycle ABM®] En mode charge constante : [Jamais] [Quotidien] [Hebdomadaire] [Mensuel]	[A chaque cycle ABM®] [Hebdomadaire]
	Notification batterie faible	[Capacité] [0%] ... [100%] [Autonomie] [0min] ... [60min] L'alarme se déclenche lorsque le pourcentage défini de capacité de la batterie ou est atteint ou que la durée d'autonomie arrive à sa fin.	[0%] [3min]
	% batterie redémarrage	[0%] ... [100%] Si cette option est réglée, le redémarrage automatique se produit lorsque le pourcentage de charge de batterie sélectionné est atteint.	[0%]
	Mode charge batterie	[Cycle ABM®] [Charge constante]	[Cycle ABM®]
	Batterie externe	[Auto détection] [Réglage EBM manuel] [Réglage Ah manuel]	[Auto détection] Avec des EBM standard, l'onduleur détecte automatiquement le nombre d'EBM connectés.
	Protection décharge profonde	[Oui] [Non] Si cette option est réglée sur Oui, l'ASI protège automatiquement la batterie d'une décharge profonde en adaptant le seuil de tension à la fin du temps de secours. Plus garantie si Non	[Oui]
Paramétrage com.	Signaux entrants	[RPO] [DB9-4] Définit les paramètres des signaux entrants (fonction, retard, fonctionnement) par les connecteurs de contact externes ou le port RS232. Port RPO : - [Fonction] : [Non] [ROO] [RPO] [Alarme bâtiment] [Bypass forcé] [Sur groupe] [Commande d'arrêt] - [Délai] : [0s] ... [999s] - [Actif] : [Open] [Closed] Port DB9-4 : - [Fonction] : [Non] [ROO] [RPO] [Alarme bâtiment] [Bypass forcé] [Sur groupe] [Commande d'arrêt] - [Délai] : [0s] ... [999s] - [Actif] : [Haut] [Bas] :	[Non] [0s] [Open] [Non] [0s] [Haut]

4. Interfaces et communication

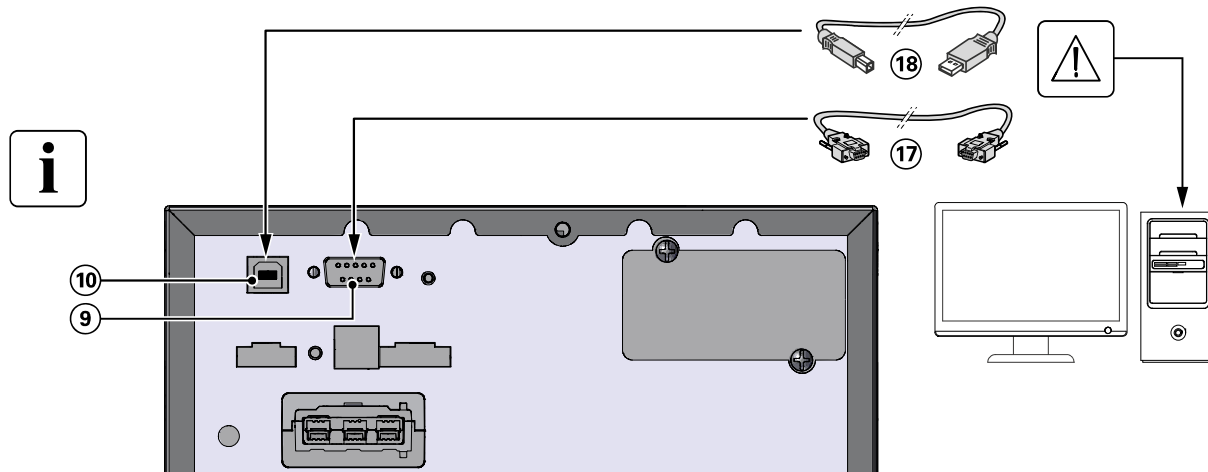
	Sous-menu	Réglages disponibles	Paramètres par défaut
Paramétrage com.	Signaux de sortie	<p>[Relay] [DB9-1] [DB9-8] Définit les événements ou défauts qui activent les paramètres du signal de sortie par le connecteur de contact externe ou le port RS232.</p> <p>[Relay] : [En batterie] [Batt faible] [Défaut batt] [Bypass] [Onduleur OK] [Charge protégée] [Charge alimentée] [Alarme global] [Charg. ext ON] [Surcharge]</p> <p>[DB9-1] : [En batterie] [Batt faible] [Défaut batt] [Bypass] [Onduleur OK] [Charge protégée] [Charge alimentée] [Alarme global] [Charg. ext ON] [Surcharge]</p> <p>[DB9-8] : [En batterie] [Batt faible] [Défaut batt] [Bypass] [Onduleur OK] [Charge protégée] [Charge alimentée] [Alarme global] [Charg. ext ON] [Surcharge]</p>	<p>[Relay] [Bypass]</p> <p>[DB9-1] [Batt. faible]</p> <p>[DB9-8] [Sur batterie]</p>
	Commande à distance	<p>[Activé] [Désactivé] Si cette option est activée, les commandes logicielles d'arrêt ou de redémarrage sont autorisées.</p>	[Activé]
	Commandes d'arrêt	<p>[Envoi cmd] [Arrêter] [Délai arrêt] [Redémarrage] Définit les événements ou défauts qui activeront les paramètres du signal de sortie par le connecteur de contact externe ou le port RS232.</p> <p>[Envoi cmd] : [Oui] [Non] [Arrêter] : [Non] [Onduleur] [Groupe 1] [Groupe 2] [Groupe 1 + 2] [Délai arrêt] : [0s] ... [999s] [Redémarrage] : [Oui] [Non]</p> <p>Pour éteindre le serveur convenablement, assurez-vous que le délai arrêt de sortie est suffisamment long.</p>	<p>Envoi cmd : [Non] Arrêter : [Non]</p> <p>Délai arrêt : [0s] Redémarrage : [Oui]</p>
	Notif. mode batt.	<p>[0s] ... [99s] Définit le délai de transmission au logiciel des informations relatives à la batterie.</p>	[0s]
	Alarme global	<p>[Sur batterie] [Défaut batterie] [Surcharge] [Défaut ASI] [Température] [Blocage ventilo] [Surcharge bypass] [Limi. courant] [Court-circuit] [Surcharge inverter] [Surcharge W/VA] [Batt. faible] [En bypass] [Onduleur OK] [Charge protégée] [Charge alimentée] [Charg. ext ON] Définit quel événement ou quelle faute génère un signal d'alarme sur l'écran des signaux de sortie.</p>	[Défaut ASI]

4. Interfaces et communication

4.5 Ports de communication

Raccordement du port de communication RS232 ou USB

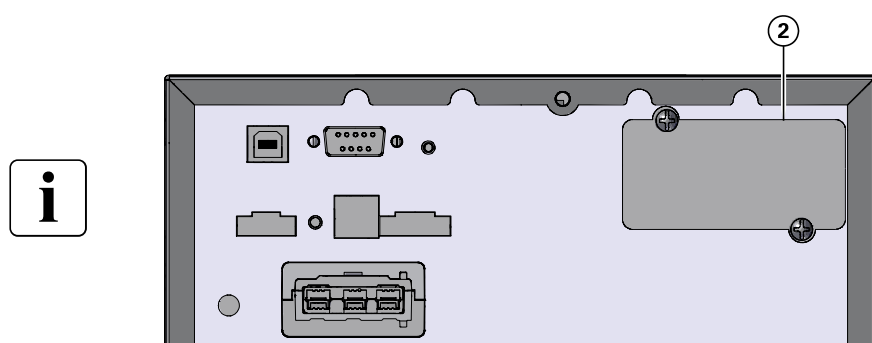
Indépendant	Multiplexé	
	USB	RS-232
Baie de communication	Disponible	Non utilisable
Toute carte de communication	Disponible	Non utilisable
Toute carte de communication	Non utilisable	Disponible



1. Branchez le câble de communication RS232 ⑰ ou USB ⑱ sur le port série ou USB de l'équipement informatique.
2. Branchez l'autre extrémité du câble de communication ⑰ ou ⑱ sur le port de communication USB ⑩ ou RS232 ⑨ de l'ASI.

L'ASI peut désormais dialoguer avec un logiciel d'administration, de personnalisation ou de sécurité EATON.

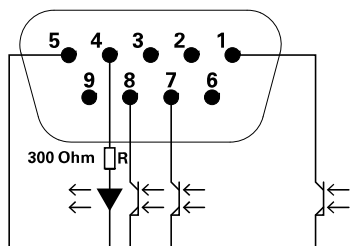
Installation des cartes de communication (en option)



Il n'est pas nécessaire d'arrêter l'ASI pour installer la carte de communication.

1. Retirez le plastron ② de l'ASI fixé par des vis.
2. Insérez la carte de communication dans l'emplacement prévu.
3. Fixez le plastron de la carte à l'aide des deux vis.

Caractéristiques du port de communication RS232



Caractéristiques des contacts (optocoupleurs)

- Tension : 48 V DC max
- Courant : 25 mA max

Broche	Signal	Direction	Fonction
1	Batterie faible	Sortie	Batterie faible
2	TxD	Sortie	Émission vers l'équipement externe
3	RxD	Entrée	Réception de l'équipement externe
4	I/P SIG	Entrée	-
5	GNDS	-	Signal commun relié au châssis
6	PNP	Entrée	Plug and Play
7			
8	Mode batterie	Sortie	-
9	+5V	Sortie	Alimentation pour signal externe ou options

4. Interfaces et communication

4.6 Utilisation des fonctions de commande à distance de l'ASI

Entrées de signal programmable

Le 9SX intègre 2 entrées de signal programmable : une entrée sur la borne RPO et une sur l'entrée RS-232 (sur la broche 4). Les entrées de signal peuvent être configurées (voir Réglages > Paramétrage com. > Signaux entrants page 33) pour avoir l'une des fonctions suivantes :

Fonction	Description
Non	Aucune fonction. Choisissez une fonction si vous souhaitez utiliser le signal d'entrée.
RPO	L'arrêt à distance (RPO) est utilisé pour arrêter l'onduleur à distance.
ROO	Cette commande permet d'actionner à distance le bouton pour Arrêter/Redémarrer l'onduleur. (Le démarrage sans réseau est interdit lorsque la fonction ROO est utilisée).
Bypass forcé	Si l'unité alimente l'équipement, elle passe en mode bypass et y reste quel que soit l'état de bypass jusqu'à ce que l'entrée soit désactivée.
Alarme bâtiment	L'entrée active génère une "alarme bâtiment".
Sur groupe	L'entrée active désactive la synchronisation et passe en mode bypass.
Commande d'arrêt	Si l'entrée est active, elle coupe la sortie onduleur (ou les groupes de prises) après un délai défini par l'utilisateur, mais continue à charger les batteries selon un programme de charge sélectionné; si elle est inactive, elle n'interrompt pas la temporisation de ce délai. Selon le paramètre "Redémarrage" (voir Réglages > Paramétrage com. > Commande d'arrêt page 34), l'unité peut démarrer automatiquement.



Les entrées des signaux n'ont aucune fonction par défaut ; sélectionner une fonction sur l'afficheur LCD (Réglages > Paramétrage com. > Signaux entrants page 33).

Voir exemple de configuration utilisant la fonction RPO sur la borne RPO ci-dessous :

• Arrêt distant (RPO)

Le RPO est utilisé pour arrêter l'onduleur à distance lorsque le contact est ouvert. Cette fonction peut être utilisée pour arrêter à distance l'onduleur et l'équipement, par un relais thermique, par exemple en cas de température trop élevée dans la salle. Si le RPO est activé, l'onduleur cesse immédiatement d'alimenter la sortie et tous ses convertisseurs d'alimentation. L'onduleur reste allumé pour générer l'alarme du défaut.

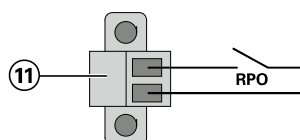
Le circuit RPO est un circuit supplémentaire de très basse tension de sécurité (TBTS) (safety extra low voltage - SELV) IEC 60950. Il doit être séparé de tous les circuits dangereux de tension par l'isolation renforcée.

- Le RPO ne doit être connecté à aucun circuit connecté au secteur. Une isolation renforcée au secteur est nécessaire. L'interrupteur RPO doit être un interrupteur à verrouillage et ne doit être relié à aucun autre circuit. Le signal RPO doit demeurer actif pendant au moins 250 ms pour le fonctionnement correct.
- Quand la fonction RPO est activée, il faut déconnecter l'entrée de l'onduleur pour être assuré qu'il n'alimentera pas la charge, quel que soit son mode de fonctionnement.

Laissez le connecteur RPO installé dans le port RPO sur l'onduleur même si la fonction RPO n'est pas nécessaire.

Connexions RPO :

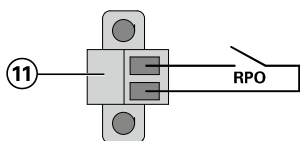
RPO	Commentaires
Type de connecteur	Borne, fils de 14 AWG maximum
Spécifications du disjoncteur externe	60 V DC / 30 V AC 20 mA max



4. Interfaces et communication

• Connexion et test de la commande à distance

1. Vérifiez que l'onduleur est en position arrêt et que le réseau électrique d'alimentation est déconnecté.
2. Retirez le connecteur RPO en dévissant les vis.
3. Raccordez un contact sec isolé, de type normalement fermé, entre les deux broches du connecteur.



Contact ouvert : arrêt de l'onduleur.

Pour revenir en fonctionnement normal, désactivez le contact externe d'arrêt à distance et redémarrez l'onduleur par la face avant.

Normalement fermé

4. Embrochez le connecteur RPO à son emplacement sur la face arrière de l'onduleur.
5. Raccordez et redémarrez l'onduleur selon les procédures décrites précédemment.
6. Activez le contact externe d'arrêt à distance pour tester la fonction.

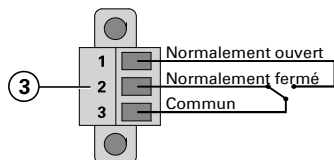
Testez toujours la fonction RPO avant d'appliquer votre charge critique pour éviter la perte de charge accidentelle.

Sorties de signaux programmables

Le 9SX intègre 3 entrées de signaux programmables : Une sortie relais et 2 sorties d'optocoupleurs (broches 1/8). Les sorties de signal peuvent être configurées (voir Réglages > Paramétrage com. > Signaux sortants page 34) pour rapporter les informations suivantes :

Signal	Affectation par défaut	Description
Sur batterie	DB9 - Broche 8	L'onduleur est en mode batterie.
Batterie faible (Batterie faible)	DB9 - Broche 1	La batterie est presque déchargée.
Défaut de batterie (Défaut batterie)	-	Défaut de batterie.
Bypass	Sortie relais ⁽¹⁾	L'onduleur fonctionne en mode bypass.
Charge alimentée	-	Les équipements sont alimentés (par l'onduleur ou en bypass).
Charge protégée	-	L'onduleur est en mode double conversion, sans alarme et prêt à basculer sur la batterie.
Alarme global	-	Sélectionnez sur l'afficheur LCD les événements qui déclencheront cette alarme (Réglages > Paramètres com.> Alarme global). Pour plus d'informations sur les choix possibles, consultez la page 34.
Chargeur externe ON	-	Commande le démarrage et l'arrêt d'un chargeur de batterie externe en option.
Surcharge	-	Alerte de surcharge.

(1) Sortie relais :



4. Interfaces et communication

Cartes de communication

Les cartes de communication permettent à l'onduleur de communiquer dans une variété d'environnements de réseau et avec différents types de dispositifs. Les modèles 9SX disposent d'une baie de communication disponible pour les cartes suivantes :

- **Network-MS Card** - dispose des capacités SNMP et HTTP aussi bien que de surveillance grâce à une interface web ; se connecte à un réseau Ethernet. De plus, une sonde d'environnement Eaton (EMP) peut être connectée à cette carte pour gérer l'humidité et la température, détecter la présence de fumée et les ouvertures de portes.
- **Gigabit Network card (NETWORK-M2)** - fournit une connexion Gigabit Ethernet et permet une surveillance sécurisée de l'onduleur via une interface Web HTTPS, des alarmes par e-mail et un protocole SNMP v1/v3. Jusqu'à 3 sondes d'environnement (EMP) peuvent être connectées pour connaître le taux d'humidité, la température, les détecteurs de fumée et les informations de sécurité.
- **Modbus-MS Card** - cette carte gère le protocole Modbus en plus de l'administration de réseau.
- **Relay-MS Card** - dispose de sorties par relais (contact sec) informant sur l'état de l'onduleur : Défaut secteur, batterie faible, alarme onduleur/OK ou sur le bypass.

4.7 Eaton Intelligent Power Software suite

Eaton Intelligent Power Software suite peut être téléchargé à l'adresse eaton.com/downloads.

Eaton software Suite vous permet de visualiser graphiquement les données et l'état du système d'alimentation électrique.

Il vous donne un enregistrement complet des événements critiques et vous communique des informations importantes sur l'onduleur ou l'alimentation.




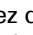
En cas de panne secteur prolongée et de faiblesse de la batterie du 9SX, Eaton Software Suite peut arrêter automatiquement votre système informatique pour protéger vos données avant que l'arrêt de l'onduleur ne se produise.

4.8 Cybersécurité

Eaton s'engage à minimiser les risques pour la cybersécurité dans ses produits et à mettre en place des pratiques d'excellence en matière de cybersécurité, ainsi que les dernières technologies de cybersécurité dans ses produits et ses solutions, les rendant ainsi plus sécurisés, plus fiables et plus compétitifs pour nos clients. Eaton propose aussi à ses clients des livres blancs concernant les pratiques d'excellence relatives à la cybersécurité, disponible à l'adresse suivante : www.eaton.com/cybersecurity.

5.1 Mise en service et fonctionnement normal

Pour démarrer l'onduleur :



1. Vérifiez que le cordon d'alimentation de l'ASI est connecté.
2. L'écran sur le panneau avant de l'ASI s'allume et affiche le logo EATON.
3. Vérifiez que l'écran d'état de l'ASI affiche .
4. Appuyez sur le bouton  sur la face avant de l'ASI pendant au moins 2 secondes.
L'afficheur de l'ASI change l'état en "Démarrage onduleur...".
5. Vérifiez l'afficheur de l'onduleur pour voir les alarmes déclenchées ou les notifications. Résolvez les éventuelles alarmes avant de continuer. Reportez-vous à la section "Dépannage" page 50.
Si l'indicateur  est allumé, ne continuez pas tant qu'il reste des alarmes actives. Vérifiez l'état de l'onduleur sur la face avant pour voir les alarmes en cours. Corrigez les alarmes et redémarrez si nécessaire.
6. Vérifiez que le voyant  s'allume en permanence, en indiquant que l'ASI fonctionne normalement et que toutes les charges sont sous tension et protégées.
L'ASI doit être en mode Normal.

5.2 Démarrage de l'ASI sur batterie





Avant d'utiliser cette fonction, l'ASI doit avoir été mise sous tension avec le réseau présent au moins une fois. Le démarrage sur batterie peut être désactivé. Voir le paramètre "Démarrage sans réseau" dans les "Réglages ON/OFF" page 32.

Pour démarrer l'onduleur sur batterie :

1. Appuyez sur le bouton  sur la face avant de l'onduleur jusqu'à ce que l'afficheur s'allume et indique un état "Démarrage de l'ASI".
L'onduleur passe du mode veille au mode batterie. Le voyant  s'allume de façon continue.
L'onduleur alimente votre équipement.
2. Vérifiez si l'afficheur de l'ASI affiche des alarmes actives ou des avertissements à côté de la mention "Mode Batterie" et des messages indiquant l'absence d'alimentation de l'équipement. Les problèmes ayant généré des alarmes doivent d'abord être résolus.
Voir la section "Dépannage" page 50.
Vérifiez l'état de l'onduleur sur la face avant pour voir les alarmes en cours. Corrigez la cause des alarmes et redémarrez si nécessaire.

5.3 Arrêt de l'ASI

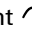
Pour arrêter l'onduleur :

Appuyez pendant trois secondes sur le bouton  de la face avant.
Un message de confirmation s'affiche.
Après confirmation, l'ASI commence à émettre un signal sonore et indique l'état "Arrêt onduleur...".
Elle passe alors en mode Veille et l'indicateur  s'éteint.


5.4 Modes opérationnels

Les voyants en face avant indiquent l'état de l'onduleur Eaton 9SX (voir page 29).

Mode Online

En mode Online, le voyant  est fixe et l'onduleur est alimenté par le secteur.
Une fois le courant rétabli, l'onduleur passe en mode normal pendant que la batterie se recharge. En outre, il stabilise l'alimentation de votre équipement. Les modes Haut Rendement et économies d'énergie optionnels réduisent le dégagement de chaleur à proximité du rack. Reportez-vous à la section Réglages utilisateur page 31.

Mode Batterie

Quand l'onduleur fonctionne pendant une panne secteur, une alarme sonore retentit toutes les 10 secondes et l'indicateur  s'allume de façon fixe. L'énergie fournie provient de la batterie.
Lorsque l'alimentation secteur est restaurée, l'onduleur bascule en mode Online, tandis que la batterie est remise en charge.
Si la batterie s'affaiblit lorsque l'onduleur est en mode batterie, l'alarme retentit toutes les 3 secondes.
L'avertissement est approximatif et le temps réel avant l'arrêt peut varier de façon importante.
Fermez toutes les applications des équipements connectés, car l'arrêt automatique de l'onduleur est imminent.
Lorsque l'alimentation secteur est restaurée après l'arrêt de l'onduleur, celui-ci redémarre automatiquement.

5. Fonctionnement

Seuil de préalarme de fin d'autonomie batterie



- L'indicateur est allumé en permanence.
- L'alarme sonore émet un bip toutes les 3 secondes.

L'autonomie batterie restante est faible. Fermer toutes les applications des équipements connectés car l'arrêt automatique de l'ASI est imminent.

Fin d'autonomie batterie

- L'écran LCD affiche "Fin d'autonomie".
- Tous les voyants s'éteignent.
- L'alarme sonore s'arrête.

Mode Bypass

En cas de surcharge de l'onduleur ou d'une panne interne, l'onduleur transfère votre équipement sur secteur. Le mode batterie n'est pas disponible et votre équipement n'est pas protégé. L'indicateur s'allume.

Selon la surcharge, l'onduleur reste en mode Bypass au moins 5 secondes. Il reste dans ce mode si trois basculements sur le mode Bypass ont lieu sur une période de 20 minutes.

L'onduleur passe en mode Bypass si :

- l'utilisateur active le mode Bypass par la face avant,
- l'onduleur détecte une panne interne,
- l'onduleur est en état de surchauffe,
- l'onduleur présente une condition de surcharge recensée dans le tableau 6, page 54.



En cas de surcharge, l'onduleur s'arrête après un délai spécifié dans le tableau 6, page 54. L'onduleur reste allumé pour générer l'alarme de l'erreur.

5.5 Retour du réseau électrique

Après la coupure, l'ASI redémarre automatiquement au retour du réseau électrique (à moins que cette fonction n'ait été désactivée via la personnalisation de l'ASI) et les équipements sont à nouveau alimentés.

5.6 Mode Haut Rendement

En mode Haut Rendement, l'onduleur fonctionne par défaut en mode Bypass et passe en mode Online (ou batterie) en moins de 10 ms en cas de panne de secteur. Les passages en mode Haut Rendement seront actifs après 5 minutes de surveillance de tension du mode Bypass : si la qualité du mode Bypass est hors tolérance, l'ASI reste en mode Online.



Eaton préconise de n'utiliser le mode Haut Rendement que pour protéger le matériel informatique.

Pour passer en mode Haut Rendement :

1. Sélectionnez Réglages, Régl. entrée/sortie, et mode Haut Rendement.
2. Sélectionnez Activé puis appuyez sur Entrée pour valider.
3. L'ASI passe en mode Haut Rendement au bout de 5 minutes.

5.7 Configuration des paramètres Bypass

Les paramètres suivants sont disponibles pour configurer le fonctionnement du bypass.

Limite inférieure de la tension de bypass (Niveau bas)

Le réglage par défaut désactive un passage en mode bypass si la tension de bypass mesurée est inférieure à la tension nominale de sortie moins 20 %. Ce réglage peut être configuré avec une autre valeur de tension. Et le réglage "Transfert" (Qualify Bypass) prend le pas sur lui.

Limite supérieure de la tension de bypass (Niveau haut)

Le réglage par défaut désactive un passage en mode bypass si la tension de bypass mesurée est supérieure à la tension nominale de sortie plus 15 %. Ce réglage peut être configuré avec une autre valeur de tension. Et le réglage "Transfert" (Qualify Bypass) prend le pas sur lui.

5. Fonctionnement

Transfert (Qualify Bypass)

Le réglage par défaut ("En tolérances") permet un passage en mode Bypass uniquement lorsque bypass se situe à l'intérieur des spécifications suivantes :

- La tension de bypass est comprise entre les réglages de "Niveau bas" et de "Niveau haut".
- La fréquence de bypass se situe dans une plage de 5 % autour de la fréquence nominale.

Vous pouvez interdire le bypass ("Jamais") ou l'autoriser sans conditions ("Toujours"). Si "Si défaut" est sélectionné, le passage en mode bypass a toujours lieu en cas de défaut de l'onduleur, sinon le réglage par défaut est appliqué.

Fenêtre de synchronisation

L'onduleur essaie de se synchroniser avec le bypass lorsque la fréquence de bypass est inférieure à la valeur du paramètre "Synchro Hz". Lorsque la fréquence de bypass est supérieure à la valeur définie, l'onduleur passe à la fréquence nominale.

Transferts non synchronisés

Lorsque le paramètre "Transfert" (Qualify Bypass) est réglé sur "Toujours" ou sur "Si défaut", vous pouvez sélectionner le temps d'interruption lors du passage en bypass. Le réglage par défaut est "Demi période", mais il est possible de sélectionner "Période".

5.8 Configuration des paramètres batterie

Test batterie auto

Les tests automatiques des batteries sont effectués chaque semaine en mode recharge constante et à chaque cycle du mode ABM®. Il est possible de modifier la fréquence des tests.

Pendant le test, l'onduleur passe en mode batterie et décharge les batteries pendant 10 secondes.



Pendant un test, le mode batterie n'est pas affiché et l'alarme de batterie faible ne s'active pas.

Il est possible de reporter un test de batterie si les conditions requises ne sont pas réunies ou d'en notifier l'échec si la batterie n'est pas dans un état satisfaisant.

Avertissement de batterie faible

Pendant la décharge de la batterie, l'alarme de batterie faible est activée lorsque l'autonomie restante est inférieure à 3 minutes ou au réglage du seuil de capacité (0 % par défaut).

Il est possible de modifier ce seuil.

Configuration de batterie externe

Le nombre de module de batteries externes est détecté automatiquement, mais il est également possible de le configurer manuellement dans les options Nombre d'EBM ou Ah.

Protection décharge profonde

Cette option évite d'endommager la batterie. La garantie est en effet annulée si la protection contre les décharges profondes est désactivée.

5.9 Récupération du journal des événements

Pour rechercher le journal des événements par l'afficheur :

1. Appuyez sur l'un des boutons pour activer les options du menu, puis sélectionnez Historique événement.
2. Parcourez les événements répertoriés.

5.10 Récupération du journal des défauts

Pour consulter le journal des défauts sur l'afficheur :

1. Appuyez sur un bouton quelconque pour activer les options du menu, puis sélectionnez le journal des défauts.
2. Parcourez la liste des défauts.

6. Entretien de l'onduleur

6.1 Entretien de l'équipement

Pour un entretien préventif optimal, veillez à ce que l'espace autour de l'équipement reste propre et exempt de poussière.

Si le milieu est très poussiéreux, nettoyez l'extérieur du système avec un aspirateur.

Pour une longue durée de vie des batteries, maintenez l'onduleur à une température ambiante de 25 °C (77 °F).



Si l'onduleur doit être transporté, assurez-vous qu'il est débranché et hors tension.

Les batteries dans l'onduleur ont une durée de vie nominale de 3 à 5 ans. La durée de vie varie selon la fréquence d'utilisation et la température ambiante (elle est divisée par deux chaque fois qu'une tranche de 10 °C au-dessus de 25 °C est franchie). Les batteries utilisées au delà de la durée de vie prévue auront souvent des autonomies très réduites. Remplacez les batteries au moins tous les 4 ans afin que les unités fonctionnent avec une efficacité maximale.

La durée de vie des batteries sera plus courte à basse température (en dessous de 10°C).

6.2 Entreposage de l'équipement

Si vous stockez l'onduleur pendant une longue période, rechargez la batterie tous les 6 mois en connectant l'onduleur au secteur. Les batteries internes chargent à 90 % de la capacité en moins de 3 heures.

Cependant, Eaton recommande que les batteries soient mises en charge pendant 48 heures après l'installation ou le stockage de longue durée.

Vérifiez la date de recharge de batterie sur l'étiquette du carton d'expédition.

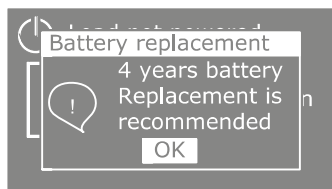
Si la date a expiré et que les batteries n'ont jamais été rechargées, ne les utilisez pas. Contactez votre représentant du service après-vente.

6.3 Quand remplacer les batteries

Les batteries de l'onduleur Eaton ont une durée de vie prévue de 3 à 5 ans. Après 4 ans de fonctionnement, l'onduleur vous invitera à les remplacer car elles approchent de leur fin de vie. Nous vous recommandons de prendre certaines mesures préventives pour les remplacer et ce, afin de garantir une fiabilité et un fonctionnement optimaux.

Contactez le service après-vente pour commander de nouvelles batteries.

La date recommandée de remplacement de la batterie peut être indiquée par l'afficheur (Mesures > Batterie).



6.4 Remplacement des batteries



NE DÉBRANCHEZ PAS les batteries si l'onduleur est en mode batterie.

Les batteries peuvent être remplacées facilement sans arrêter l'onduleur ou déconnecter la charge. Si vous préférez couper l'alimentation d'entrée avant de changer les batteries, voir "Arrêt de l'onduleur" page 39.



Prenez en compte toutes les alarmes, mises en garde et avertissements avant de remplacer les batteries.

- L'entretien doit être assuré par un personnel qualifié connaissant bien les batteries et les précautions exigées. Ne laissez pas le personnel non autorisé s'approcher des batteries.
- Les batteries peuvent présenter un risque de choc électrique ou de brûlure à cause du courant de court circuit élevé.

Prenez les précautions suivantes :

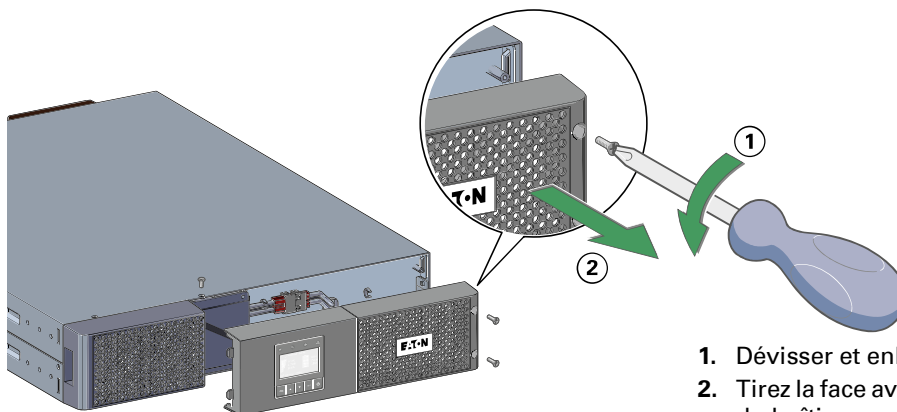
1. Enlevez les montres, les bagues, ou d'autres objets métalliques.
 2. Utilisez des outils isolés.
 3. Ne posez pas les outils ou les pièces métalliques sur des batteries.
 4. Portez de gants et des bottes en caoutchouc.
- En remplaçant les batteries, utilisez les mêmes type et nombre de batteries ou de blocs de batterie. Contactez le service après-vente pour commander de nouvelles batteries.
 - L'élimination correcte des batteries est exigée. Procédez à la mise au rebut selon votre réglementation locale.
 - Ne jetez jamais les batteries au feu. Les batteries peuvent exploser si elles sont exposées aux flammes.
 - N'ouvrez pas ou ne modifiez pas les batteries. L'électrolyte relâché est nuisible à la peau et aux yeux et peut être extrêmement toxique.
 - Vérifiez si la batterie n'est pas mise à la terre par mégarde. En cas de mise à la terre par mégarde, retirez la source de la prise de masse. Le contact avec toute pièce d'une batterie mise à la masse peut provoquer un choc électrique. Le risque d'électrocution peut être réduit si la prise de terre est débranchée pendant l'installation et l'entretien (alimentations de batterie d'équipement et distantes sans circuit d'alimentation raccordé à la terre).
 - **RISQUE DÛ A L'ÉNERGIE ÉLECTRIQUE.** N'essayez pas de modifier un câblage ou un connecteur de batterie. Une tentative de modification du câblage peut entraîner des blessures.
 - Déconnectez la source de charge avant de connecter ou de déconnecter des bornes de batterie.

6. Entretien de l'onduleur

• Remplacement de la batterie interne - RACK



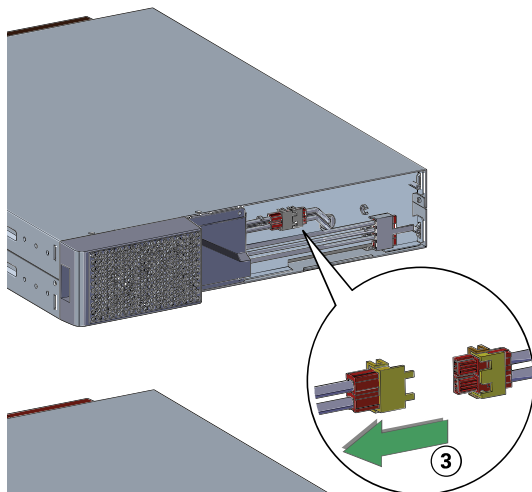
La batterie interne est lourde. Les batteries doivent être manipulées avec précaution.
Pour remplacer la batterie :



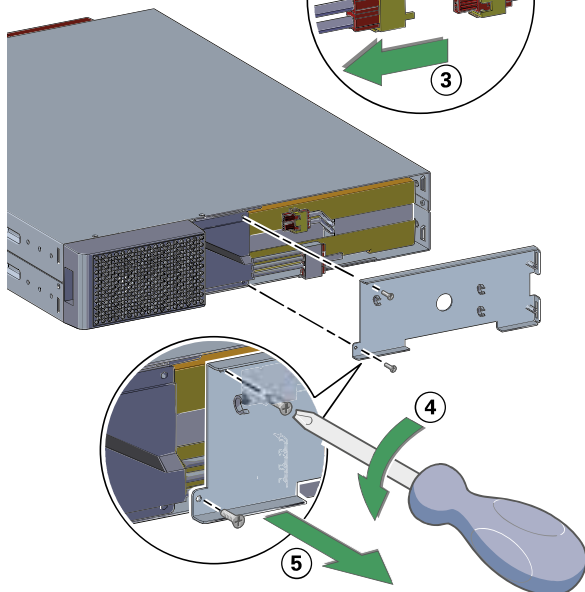
1. Dévisser et enlever les 3 vis de la face avant.
2. Tirez la face avant vers vous pour la déclipser du boîtier.



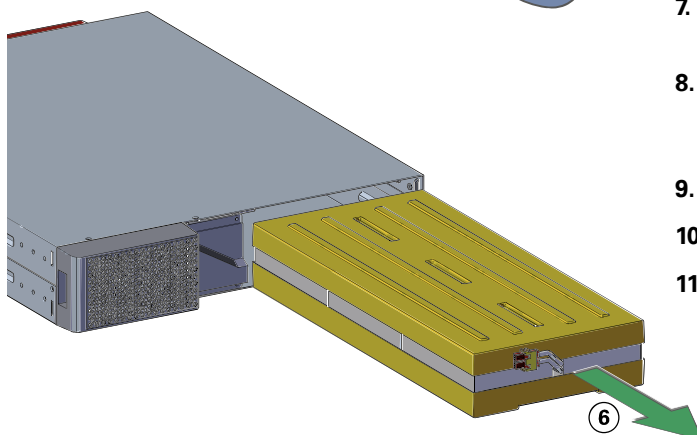
Un câble plat connecte le panneau de contrôle LCD à l'onduleur. Ne tirez pas sur le câble et ne le déconnectez pas.



3. Déconnectez le connecteur de la batterie interne.



4. Dévisser et retirer les 2 vis du capot métallique de protection de batterie.
5. Retirer le capot métallique de protection de batterie.



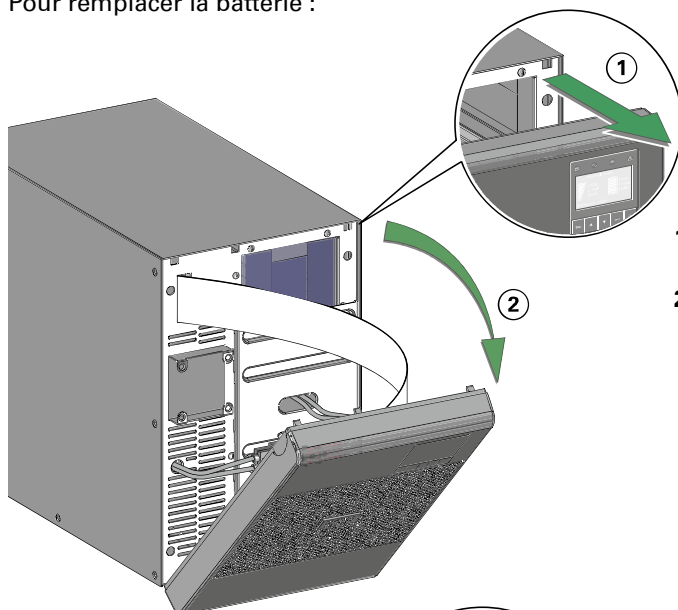
6. Tirez sur la poignée en plastique de la batterie puis faites-la glisser avec précaution sur une surface plate et stable. Soutenez la batterie avec les deux mains. Reportez-vous à "Recyclage des équipements usagés" page 49 pour une mise au rebut appropriée.
7. Vérifiez que la nouvelle batterie a la même puissance que l'ancienne.
8. Installez la nouvelle batterie dans l'ASI. Appuyez fermement dessus pour vous assurer qu'elle est bien en place.
9. Remonter dans l'ordre inverse.
10. Allez à "Tester des batteries neuves", page 49.
11. Remettez à zéro la surveillance de durée de vie de 4 ans (LCM) : Contrôle > Reset durée batterie.

6. Entretien de l'onduleur

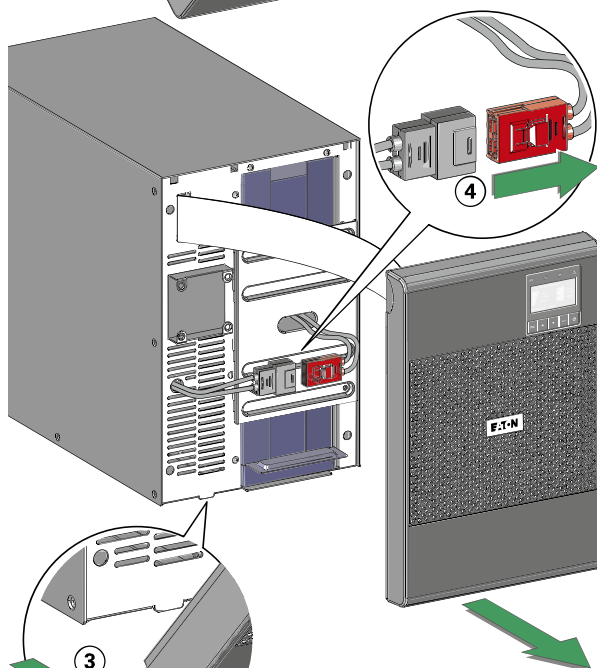
• Remplacement de la batterie interne - TOUR 0-3KVA



La batterie interne est lourde. Les batteries doivent être manipulées avec précaution.
Pour remplacer la batterie :



1. Débloquer les ergots de la partie supérieure de la face avant.
2. Faire pivoter la face avant.

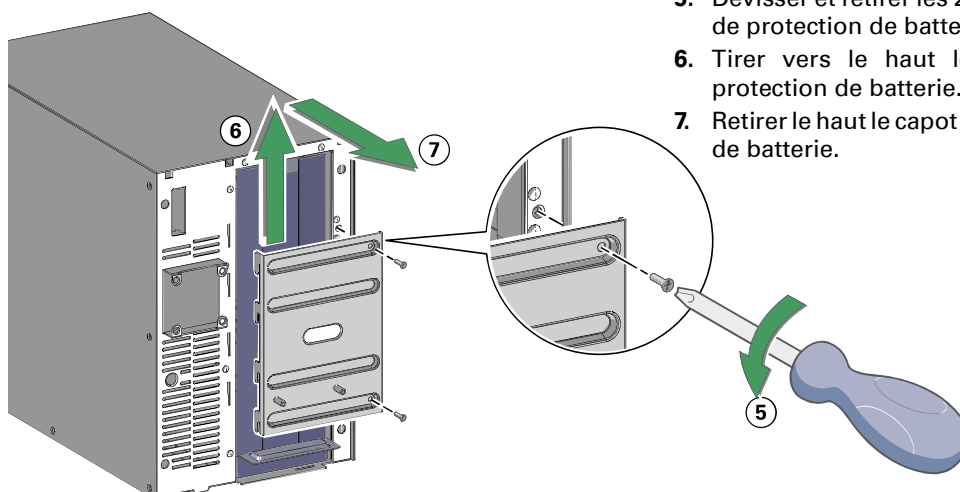
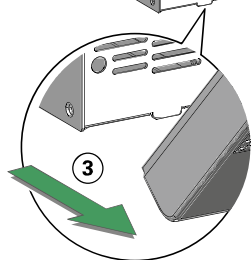


3. Retirer la partie inférieure de la face avant.



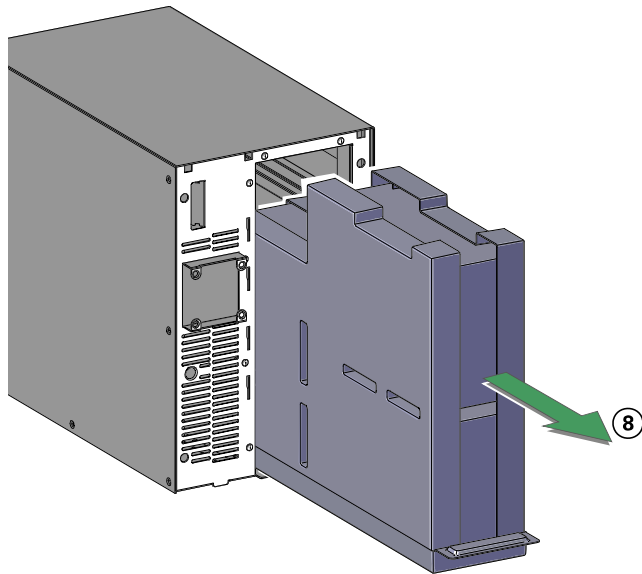
Un câble plat connecte le panneau de contrôle LCD à l'onduleur. Ne tirez pas sur le câble et ne le déconnectez pas.

4. Déconnectez le connecteur de la batterie interne.



5. Dévisser et retirer les 2 vis du capot métallique de protection de batterie.
6. Tirer vers le haut le capot métallique de protection de batterie.
7. Retirer le haut le capot métallique de protection de batterie.

6. Entretien de l'onduleur

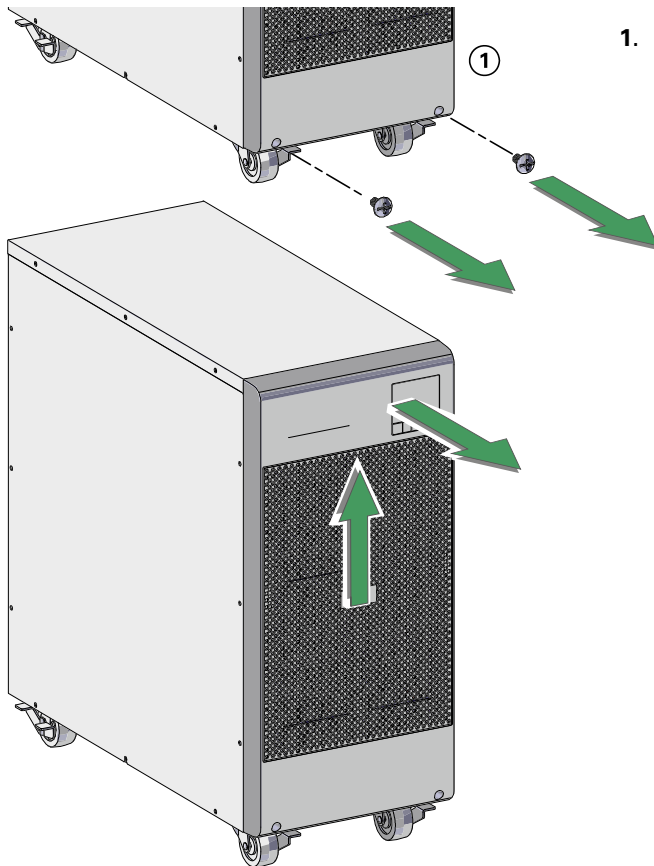


8. Tirez sur la poignée en plastique de la batterie puis faite-la glisser avec précaution sur une surface plate et stable. Soutenez la batterie avec les deux mains. Reportez-vous à "Recyclage des équipements usagés" page 49 pour une mise au rebut appropriée.
9. Vérifiez que la nouvelle batterie a la même puissance que l'ancienne.
10. Installez la nouvelle batterie dans l'ASI. Appuyez fermement dessus pour vous assurer qu'elle est bien en place.
11. Remonter dans l'ordre inverse.
12. Allez à "Tester des batteries neuves", page 49.
13. Remettez à zéro la surveillance de durée de vie de 4 ans (LCM) : Contrôle > Reset durée batterie.

• Remplacement des batteries internes - TOUR 5-6KVA



Les batteries internes de l'onduleur sont lourdes. Manipulez les batteries lourdes avec précaution. Les batteries internes sont situées derrière le couvercle de l'onduleur. Les batteries internes sont emballées pour former un ensemble unique à manipuler plus facilement. Pour changer les batteries dans l'onduleur :

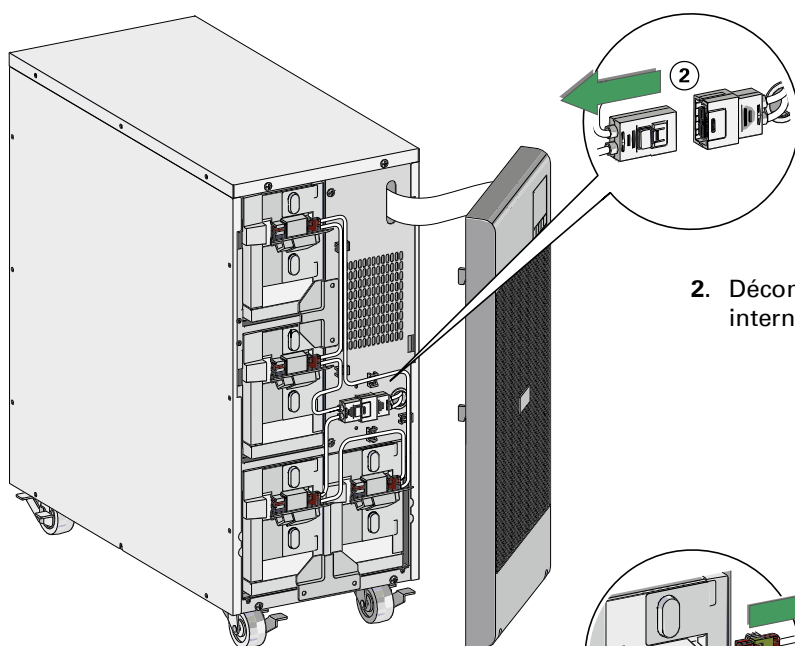


1. Retirez le couvercle avant de l'onduleur. Pour retirer le couvercle : Dévissez les 2 vis de fixation en bas de la face avant. Poussez la face avant vers le haut et tirez-la vers vous pour la retirer du châssis.

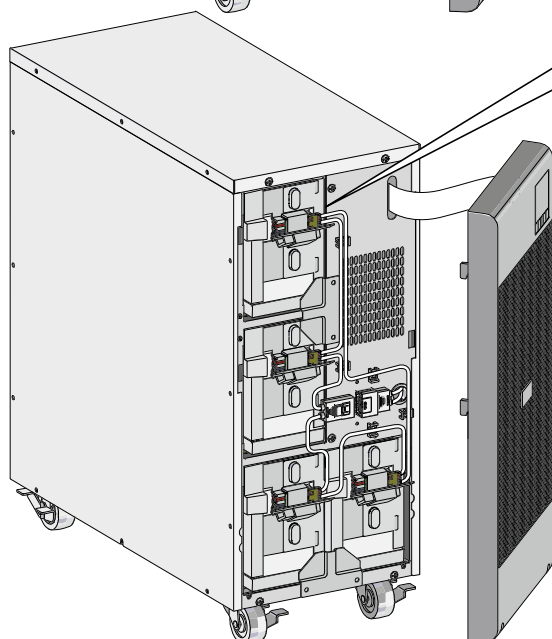


Un câble plat connecte le panneau de contrôle LCD à l'onduleur. Ne tirez pas sur le câble ou ne le déconnectez pas.

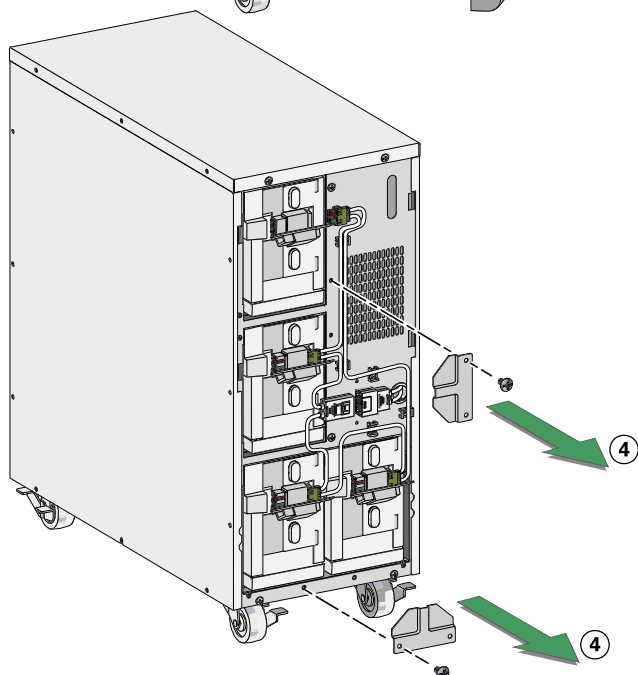
6. Entretien de l'onduleur



2. Déconnectez le connecteur de la batterie interne.

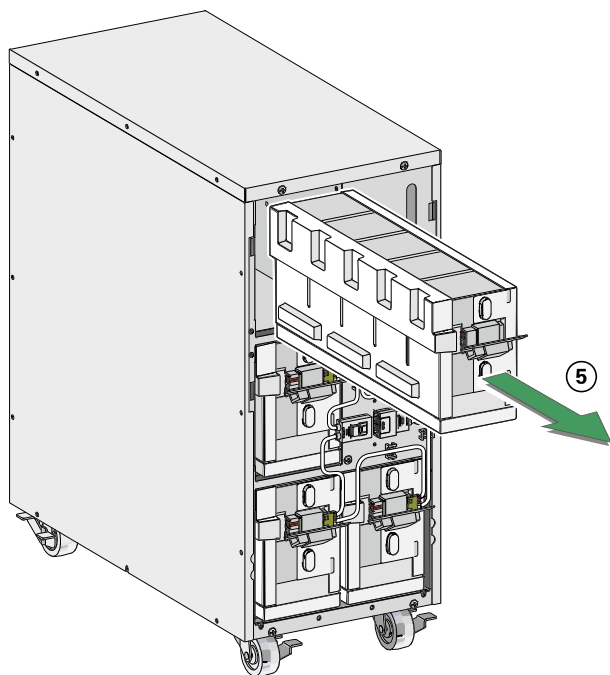


3. Déconnectez l'un des quatre packs batteries. Enlevez la protection plastique qui recouvre le connecteur et déconnectez le pack batterie.



4. Enlevez les plaques de métal pour libérer le pack batterie.

6. Entretien de l'onduleur



5. Tirez prudemment la poignée sur le plateau de batterie et glissez le bloc de batterie lentement vers l'extérieur sur une surface plate et stable; utilisez les deux mains pour tenir ce bloc. Voir "Recyclage de l'onduleur et des Batteries Usagées" sur la page 49 pour une mise au rebut correcte.



Vérifiez que les batteries de rechange ont la même valeur nominale que les batteries que vous venez de remplacer.

Répétez les étapes 3-4-5 si plusieurs packs batteries doivent être enlevés.

6. Glissez le nouveau bloc de batterie dans le module. Enfoncez le bloc de batterie fermement.

7. Vissez les plaques en métal qui fixent les packs batteries.



Vérifiez que le connecteur batterie principal est déconnecté.

8. Connectez le pack batterie et remettez la protection plastique en place.



Un petit arc électrique peut survenir lors du branchement des batteries internes. Ceci est normal et ne nuira pas au personnel. Connectez les câbles rapidement et fermement.

9. Branchez le connecteur interne de batterie. Appuyez sur les deux pièces fermement pour assurer une connexion correcte.

10. Placez le connecteur entre les montants à vis et replacez les vis de fixation.

11. Remplacez la face avant de l'onduleur.

Pour remplacer la face avant, vérifiez que le câble plat est protégé, et insérez les clips à l'arrière du couvercle dans le châssis et pousser fermement pour mettre le couvercle en place.

Remettez les 2 vis de fixation en bas de la face avant.

12. Passez à la section suivante, "Test de nouvelles batteries".

6. Entretien de l'onduleur

• Remplacement des EBM (tous les modèles)



L'EBM est lourd (voir page 8). Soulever le module dans la baie exige deux personnes au minimum.

Pour remplacer le ou les EBM :

1. Débranchez le câble d'alimentation des EBM et le câble de détection de batterie de l'onduleur.
Si d'autres EBM sont installés, débranchez le câble d'alimentation et le câble de détection de batterie de chaque EBM.
2. Remplacez le ou les EBM. Reportez-vous à "Recyclage des équipements usagés" page 49 pour une mise au rebut appropriée.



Un petit arc électrique peut survenir lors du branchement de l'EBM. Ce phénomène est normal et sans risque pour le personnel. Insérez le câble EBM dans le connecteur batterie de l'onduleur rapidement et fermement.

3. Enfichez le(s) câble(s) EBM dans le(s) connecteur(s) de batterie. Jusqu'à quatre EBM peuvent être connectés à l'onduleur.
4. Pour chaque câble, vérifiez que les connexions EBM sont solides, que le rayon de courbure est adéquat et qu'une bride de protection est présente.
5. Branchez le ou les câbles de détection de batterie au connecteur de l'onduleur et du ou des EBM.

• Test de nouvelles batteries

Pour tester les nouvelles batteries :

1. Rechargez les batteries pendant 48 heures.
2. Appuyez sur l'un quelconque des boutons pour activer les options du menu.
3. Sélectionnez le Contrôle puis Démarrer test de batterie.

L'onduleur commence un test de batterie si les batteries sont entièrement chargées, si l'onduleur est en mode Normal sans alarmes déclenchées, et si la tension bypass est acceptable.

Pendant le test, l'onduleur passe au mode Batterie et décharge les batteries pendant 10 secondes. Le panneau avant affiche "l'exécution du test de batterie" et le pourcentage de test réalisé.

6.5 Recyclage des équipements usagés

Prenez contact avec votre centre local de collecte/recyclage de déchets dangereux pour connaître la procédure d'élimination des batteries usagées ou de l'onduleur.



- Ne jetez pas la ou les batteries au feu. Elles pourraient exploser. Elles doivent être éliminées de façon appropriée. Respectez votre réglementation locale dans leur mise au rebut.
- N'ouvrez pas ou ne modifiez pas la ou les batteries. L'électrolyte relâché est nuisible à la peau et aux yeux. Il peut être toxique.



Pb

Ne jetez pas l'onduleur ou ses batteries avec les déchets ménagers. Ce produit contient des batteries plomb-acide scellées et doit être mise au rebut de façon appropriée. Pour plus d'informations, contactez votre centre local de recyclage/récupération de déchets dangereux.



Ne jetez pas les déchet d'équipement électrique ou électronique (DEEE). Pour une mise au rebut appropriée, contactez votre organe local de recyclage/récupération ou de collecte des déchets dangereux.

7. Dépannage

Les modèles Eaton 9SX sont conçus pour un fonctionnement continu et automatique et vous alertent de tout problème potentiel. Habituellement les alarmes montrées par le panneau de commande ne signifient pas que l'alimentation de sortie est affectée. Il s'agit plutôt d'alarmes préventives destinées à alerter l'utilisateur.

- Les événements sont des informations d'état silencieuses consignées dans le journal d'événements. Exemple : "fréquence AC OK".
- Les alarmes sont consignées dans le journal des événements et affichées sur l'écran LCD avec un logo clignotant. Certaines alarmes peuvent être signalées par 1 bip toutes les 3 secondes. Exemple : "Batterie faible".
- Les défauts sont signalées par un bip continu et une diode rouge, consignées dans le journal des défaillances et affichées sur l'écran LCD dans une boîte de message spécifique. Exemple : court-circuit.






Employez le synoptique de dépannage suivant pour déterminer les conditions d'alarme de l'onduleur.

7.1 Alarmes particulières et conditions




Pour consulter le journal d'événements ou des défauts :

1. Appuyez sur un bouton quelconque du panneau pour activer les options du menu.
2. Pour sélectionner le journal des événements ou le journal des défauts, appuyez sur le bouton ▼.
3. Parcourez la liste des événements ou des défauts.

Le tableau suivant décrit des situations typiques.

Conditions	Cause	Action
 Mode batterie La LED est allumée. 1 bip toutes les 10 secondes.	Une panne secteur s'est produite et l'onduleur est en mode batterie.	L'onduleur alimente l'équipement par la batterie. Préparez-vous à l'arrêt de votre équipement.
 Batterie faible La LED est allumée. 1 bip toutes les 3 secondes.	L'onduleur est en mode batterie et la batterie est faible.	Cet avertissement est approximatif et le temps réel jusqu'à l'arrêt peut varier de manière significative. Selon la charge de l'onduleur et le nombre de modules batteries externes (EBM) connectés, l'avertissement "Batterie faible" peut se produire avant que la charge des batteries ne soit tombée à 20 %.
 Batteries déconnectées La LED est allumée. Bip continu.	Les batteries sont déconnectées.	Vérifiez que toutes les batteries sont correctement connectées. Si le problème persiste contactez votre représentant du service après-vente.
 Défaut de batterie La LED est allumée. Bip continu.	Le test de la batterie a échoué à cause de batteries défaillantes ou déconnectées, ou parce que la tension minimum des batteries a été atteinte en mode cycle ABM®.	Vérifiez que toutes les batteries sont correctement connectées. Effectuez un nouveau test des batteries : si le problème persiste contactez votre représentant du service après-vente.
L'onduleur n'assure pas l'autonomie prévue.	Les batteries ont besoin d'être chargées ou réparées.	Mettez l'onduleur sous tension pendant 48 heures pour charger les batteries. Si le problème persiste contactez votre représentant du service après-vente.
 Mode Bypass La LED est allumée.	Une surcharge ou une défaillance s'est produite, ou une commande a été reçue alors que l'onduleur est en mode Bypass.	L'équipement est sous tension, mais n'est pas protégé par l'onduleur. Vérifiez si l'une de ces alarmes s'est déclenchée : surchauffe, surcharge ou défaillance de l'onduleur.

7. Dépannage

<p>Surcharge</p>  <p>La LED est allumée. Bip continu.</p>	<p>Les puissances requises dépassent la capacité de l'onduleur (supérieure à 100 % de la valeur nominale ; voir le tableau 6 page 54 pour les plages de surcharge de sortie spécifiques).</p>	<p>Déchargez l'onduleur d'une partie de l'équipement. L'onduleur continue à fonctionner, mais peut passer en mode Bypass ou s'arrêter si la charge augmente. L'alarme s'arrête si sa cause disparaît.</p>
<p>Surchauffe</p>  <p>La LED est allumée. 1 bip toutes les 3 secondes.</p>	<p>La température interne de l'onduleur est trop élevée ou un ventilateur est en panne. Au niveau de l'avertissement, l'onduleur génère l'alerte tout en restant dans l'état de fonctionnement actuel. Si la température monte encore de 10 °C, l'onduleur passe au mode Bypass ou s'arrête si le bypass est inutilisable.</p>	<p>Si l'onduleur passe en mode Bypass, il reviendra au fonctionnement normal dès que la température descend de 5 °C en dessous du seuil critique. Si le problème persiste, arrêtez l'onduleur. Dégagez les orifices et retirez toutes les sources de chaleur. Laissez l'onduleur refroidir. Assurez-vous que l'aération autour de l'onduleur n'est pas limitée. Redémarrez l'onduleur. Si le problème persiste, veuillez contacter votre représentant du service après-vente.</p>
<p>L'onduleur ne démarre pas.</p>	<p>Le cordon d'alimentation n'est pas bien connecté. L'interrupteur d'arrêt d'urgence (RPO) est actif ou le connecteur RPO est absent.</p>	<p>Vérifiez la connexion du cordon d'alimentation. Si le menu État de l'onduleur affiche l'avertissement "Alimentation d'urgence" désactivez l'entrée RPO.</p>
	<p>Après 4 ans de fonctionnement, l'onduleur vous invitera à remplacer les batteries car elles approchent de leur fin de vie.</p>	<p>Reportez-vous à "6.3 Quand remplacer les batteries".</p>

7.2 Arrêt de l'alarme

Appuyez sur le bouton ESC (Échappe) du panneau pour activer les options du menu. Vérifiez les alarmes et faites le nécessaire pour résoudre le problème. Si l'état d'alarme change, l'alerte retentit de nouveau.

7.3 Service et support

Si vous avez une question ou un problème avec votre onduleur, contactez votre distributeur, votre représentant de support local ou connectez vous à l'adresse : powerquality.eaton.com.

Gardez les informations suivantes à portée de main quand vous appelez le service :

- Numéro de modèle,
- Numéro de série,
- Numéro de version du logiciel interne,
- Date de survenue de la panne ou du problème,
- Symptômes de la panne ou du problème,
- Adresse de renvoi et informations de contact du client.

Si une réparation est requise, un Numéro d'Autorisation de Retour de Matériel (ARM) vous sera remis. Ce numéro doit apparaître à l'extérieur de l'emballage et sur le bordereau d'expédition (si applicable). Employez l'emballage d'origine ou demandez l'emballage au service après vente ou au fournisseur. Les unités abîmées au cours de l'expédition en raison d'un emballage inapproprié ne sont pas couverts par la garantie. Une unité de remplacement ou de réparation sera expédiée, port payé, pour toutes les unités sous garantie.



Pour des applications critiques, le remplacement immédiat peut être disponible. Appelez le **Bureau d'Assistance**, le vendeur ou distributeur le plus proche.

7.4 Contact de conformité CE

- Eaton I.F. SAS - 110 Rue Blaise Pascal - 38330 Montbonnot St Martin – France.

8. Caractéristiques

8.1 Caractéristiques techniques du modèle

Schéma 700-3kVA

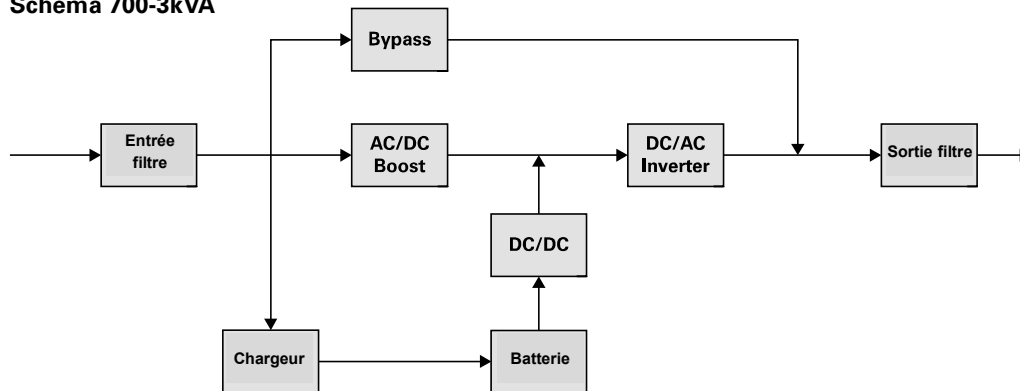


Schéma 5-6kVA

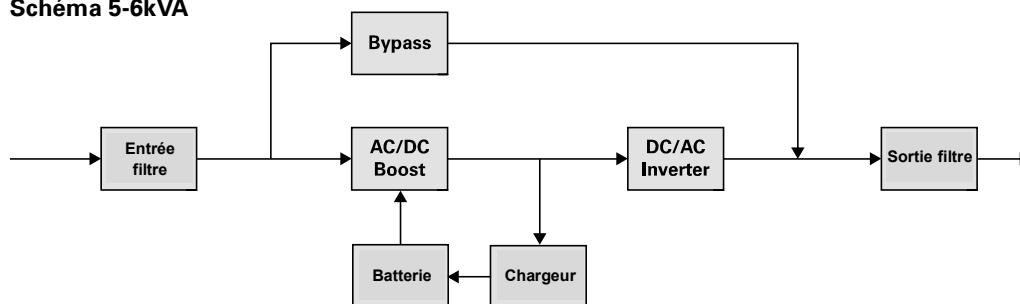


Tableau 1. Liste des modèles d'ASI (onduleur)

Description / Référence	Niveau de puissance
9SX700I	700VA / 630W
9SX1000I	1000VA / 900W
9SX1000IM	1000VA / 900W
9SX1500I	1500VA / 1350W
9SX2000I	2000VA / 1800W
9SX3000I	3000VA / 2700W
9SX3000IM	3000VA / 2700W
9SX5KI	5000VA / 4500W
9SX6KI	6000VA / 5400W

Tableau 2. Liste des modèles d'EBM (Modules de Batteries Externes)

Référence	Configuration	Tension de batterie	Pour les valeurs nominales d'alimentation
9SXEBM36T	Tour	36Vdc	1000VA
9SXEBM48T	Tour	48Vdc	1500VA
9SXEBM96T	Tour	96Vdc	2000-3000VA
9SXEBM240T	Tour	240Vdc	5000-6000VA
9SXEBM36R	Rack	36Vdc	1000VA
9SXEBM48R	Rack	48Vdc	1500VA
9SXEBM72R	Rack	72Vdc	2000-3000VA

8. Caractéristiques

Tableau 3. Poids et dimensions

Référence (ASI)	Poids (kg)	Dimensions (mm) L x H x P
9SX700I	11,5	160 x 252 x 357
9SX1000I	14,8	160 x 252 x 387
9SX1000IM	14,8	160 x 252 x 387
9SX1500I	18,5	160 x 252 x 437
9SX2000I	33,3	214 x 346 x 412
9SX3000I	33,4	214 x 346 x 412
9SX3000IM	33,4	214 x 346 x 412
9SX5KI	65,5	244 x 575 x 542
9SX6KI	65,5	244 x 575 x 542
9SX1000IR	15,7	438 x 86,5 x 438
9SX1500IR	18,4	438 x 86,5 x 438
9SX2000IR	26,5	438 x 86,5 x 608
9SX3000IR	26,5	438 x 86,5 x 608
Référence (EBM)	Poids (kg)	Dimensions (mm) L x H x P
9SXEBM36T	19	160 x 252 x 387
9SXEBM48T	24,5	160 x 252 x 387
9SXEBM96T	48,7	214 x 346 x 412
9SXEBM240T	104,9	244 x 575 x 542
9SXEBM36R	22,2	438 x 86,5 x 438
9SXEBM48R	27,4	438 x 86,5 x 438
9SXEBM72R	40,5	438 x 86,5 x 608

Tableau 4. Entrée électrique

Fréquence Nominale	50/60 Hz détection automatique		
Plage de fréquence	40-70 Hz avant transfert à la batterie		
Plage de tension bypass	-20 % / +15 % de la valeur nominale (par défaut)		
Référence	Entrée par défaut (tension/courant)	Tensions nominales de réseau	Plage de tensions d'entrée
9SX700I	230V / 3,5A	200V, 208V, 220V, 230V, 240V	à 100% de charge : 190-276V à ≤25% de charge : 120-276V
9SX1000I	230V / 4,9A		
9SX1000IM	230V / 4,9A		
9SX1000IR	230V / 4,9A		
9SX1500I	230V / 7,2A		
9SX1500IR	230V / 7,2A		
9SX2000I	230V / 9,5A	200V, 208V, 220V, 230V, 240V	à 100% de charge : 200-276V à ≤25% de charge : 140-276V
9SX2000IR	230V / 9,5A		
9SX3000I	230V / 13,9A		
9SX3000IM	230V / 13,9A		
9SX3000IR	230V / 13,9A		
9SX5KI	230V / 21,7A	208V, 220V, 230V, 240V	à 100% de charge : 180-276V à ≤25% de charge : 120-276V
9SX6KI	230V / 28,5A		

8. Caractéristiques

Tableau 5. Connexions électriques d'entrée

Référence	Connexion d'entrée	Câbles d'entrée
9SX700I	IEC-C14 - 10A	NA (1)
9SX1000I		
9SX1000IM		
9SX1000IR		
9SX1500I		
9SX1500IR		
9SX2000I		
9SX2000IR		
9SX3000I	IEC-C20 - 16A	Schuko 16A à IEC320/16A (2)
9SX3000IM		
9SX3000IR		
9SX5KI	Câblé	NA
9SX6KI		

(1) Pour les configurations 2W + PE, les clients doivent utiliser un câble d'entrée IEC C13 à NEMA 6-15P ou L6-15P. (18 AWG/3C min., 300 V min., 105 °C, 1,5 m min., 4,5 m max.)

(2) Pour les configurations 2W + PE, les clients doivent utiliser un câble d'entrée IEC C19 à NEMA 6-20P ou L6-20P. (14 AWG/3C min., 300 V min., 105 °C, 1,5 m min., 4,5 m max.)

Tableau 6. Sortie électrique

Tous les modèles		Mode normal	Mode Haut Rendement	Mode batterie
Régulation de tension		±2%		±3%
Rendement	700VA	87%	92%	79%
	1KVA	88%	94%	82%
	1.5KVA	91%	96%	82%
	2KVA	92%	97%	84%
	3KVA	92%	97%	84%
	5KVA	94%	98%	92%
	6KVA	94%	98%	92%
Régulation de fréquence		Synchronisation sur l'entrée si ±5% de la fréquence nominale (en dehors de cette plage : ±0,5% de la fréquence nominale auto détectée)		±0,5% de la fréquence nominale sélectionnée automatiquement
Tensions et puissances en sortie		200/208/220/230/240V pour 0-3KVA (tension configurable) 208/220/230/240V pour 5-6KVA		
Fréquence		50 ou 60Hz. détection automatique ou configuration en convertisseur de fréquence		
			0-3KVA	5-6KVA
Surcharge de sortie (mode Online)	102%~130%*		12 secondes	120 secondes
	130%~150%*		2 secondes	30 secondes
	>150%*		Arrêt immédiat **	0,1 seconde**
Surcharge de sortie (mode Batterie)	102%~130%*		12 secondes	120 secondes
	130%~150%*		2 secondes	30 secondes
	>150%*		Arrêt immédiat **	0,1 seconde**
Surcharge de sortie (mode Bypass)	102%~110%*		Alerte de surcharge	
	110%~130%*		Arrêt après 5 minutes	
	130%~150%*		Arrêt après 15 secondes	Arrêt après 15 secondes
	>150%*		Arrêt après 300 ms	
Forme d'onde de tension		Onde sinusoïdale		
Distorsion harmonique		< 3% THDV sur charge linéaire < 5% THDV sur charge non linéaire		
Facteur de puissance		Jusqu'à 0,9		
Facteur de crête		Jusqu'à 3:1		

* Le pourcentage est basé sur la valeur nominale Watt/VA

** Le comportement peut changer (voir le mode de sortie dans les paramètres d'entrée/sortie de la section 4.4)

8. Caractéristiques

Tableau 7. Connexions électriques de sortie

Référence	Connexion de sortie	Câbles de sortie
9SX700I	(3) IEC10A (2) IEC10A Groupe 1 (1) IEC10A Groupe 2	(2) IEC10A 2 mètres
9SX1000I		
9SX1000IM		
9SX1000IR		
9SX1500I		
9SX1500IR		
9SX2000I	(4) IEC10A (2) IEC10A Groupe 1 (2) IEC10A Groupe 2	
9SX2000IR		
9SX3000I	(4) IEC10A + (1) IEC16A (2) IEC10A Groupe 1 (2) IEC10A Groupe 2	
9SX3000IM		
9SX3000IR		
9SX5KI	NA	NA
9SX6KI	NA	NA

Tableau 8. Environnement et sécurité

Certifications	IEC/EN 62040-1 IEC/EN 62040-2 : Cat. C1 IEC/EN 62040-3 UL1778 5 ^e édition (pour 0-3KVA) CSA 22.2 (pour 0-3KVA)
CEM (Émissions)*	CISPR22 Classe B FCC part 15 Classe B / ICES-003 (pour 0-3KVA)
CEM (immunité)	IEC 61000-4-2, (DES) : 8 kV décharge au contact / 15 kV décharge dans l'air IEC 61000-4-3, (champs rayonnés) : 10 V/m IEC 61000-4-4, (EFT) (transitoires rapides) : 4 kV IEC 61000-4-5, (Surtensions) : 2 kV mode différentiel / 4 kV mode commun IEC 61000-4-6, (Champs électromagnétiques) : 10 V IEC 61000-4-8, (Champs magnétiques conduits) : 30 A/m

* pour câble de sortie < 10 m.

Marquages	CE / cULus (pour 0-3KVA) / EAC / RCM / KC / Energy Star
Température de fonctionnement	0 à 40 °C (32 à 104 °F) en mode online, avec un déclassement linéaire en fonction de l'altitude. Remarque : les protections thermiques transfèrent la charge sur bypass en cas de surchauffe.
Température de stockage	0 à 40 °C (32 à 104 °F) avec batteries. -25 à 55 °C (-13 à 130 °F) sans batteries.
Température de transit	-25 à 55 °C (-13 à 130 °F).
Humidité relative	0 à 96% sans condensation.
Altitude de fonctionnement	Jusqu'à 3 000 mètres (9 843 pieds), sans déclassement pour une température ambiante de 35 °C (95 °F).
Altitude de passage	Jusqu'à 10 000 mètres (32 808 pieds) au-dessus du niveau de la mer.
Bruit audible	< 50 dBA à 1 mètre typique.

8. Caractéristiques

Tableau 9. Batteries

	Batteries internes	EBM
Configuration Tour	700VA : 24Vdc - 2 x 12V. 9Ah 1000VA : 36Vdc - 3 x 12V. 9Ah 1500VA : 48Vdc - 4 x 12V. 9Ah 2000VA : 96Vdc - 8 x 12V. 7Ah 3000VA : 96Vdc - 8 x 12V. 9Ah 5KVA : 240Vdc - 20 x 12V. 7Ah 6KVA : 240Vdc - 20 x 12V. 7Ah	9SXEBM36T : 36Vdc - 2 x 3 x 12V. 9Ah 9SXEBM48T : 48Vdc - 2 x 4 x 12V. 9Ah 9SXEBM96T : 96Vdc - 2 x 8 x 12V. 9Ah 9SXEBM240T: 240Vdc - 2 x 20 x 12V. 7Ah
Configuration Rack	1000VA : 36Vdc - 3 x 12V. 9Ah 1500VA : 48Vdc - 4 x 12V. 9Ah 2000VA : 72Vdc - 6 x 12V. 7Ah 3000VA : 72Vdc - 6 x 12V. 9Ah	9SXEBM36R : 36Vdc - 2 x 3 x 12V. 9Ah 9SXEBM48R : 48Vdc - 2 x 4 x 12V. 9Ah 9SXEBM72R : 72Vdc - 2 x 6 x 12V. 9Ah
Type	Étanche, sans entretien, régulé par clapet, au plomb, minimum 3 ans de durée de vie à 25 °C (77 °F).	
Surveillance	Surveillance avancée pour une détection et un avertissement plus précoces des pannes.	
Longueur du câble EBM	400 mm / 15,75 in	

Bypass AC source	Réseau d'alimentation de la voie bypass. La charge peut être transférée sur la voie bypass en cas de surcharge sur la sortie onduleur, d'intervention de maintenance ou de dysfonctionnement.
Convertisseur	Mode de fonctionnement permettant de convertir la fréquence d'alimentation CA de fréquence entre l'entrée et la sortie de l'onduleur (50 Hz -> 60 Hz ou 60 Hz -> 50 Hz).
Notif. batt. faible	Il s'agit d'un seuil du niveau de tension batterie permettant de détecter la fin d'autonomie prochaine de la batterie et de prendre les dispositions imposées par la coupure prochaine de tension sur les équipements.
Autonomie	Temps pendant lequel les équipements sont alimentés par l'ASI fonctionnant sur batterie.
Équipements	Appareils ou dispositifs raccordés en sortie de l'ASI.
Mode HE	Mode de fonctionnement qui permet d'alimenter directement l'application par le réseau électrique si celui-ci est dans les limites de tolérances définies par l'utilisateur. Ce mode permet d'économiser l'énergie.
Mode normal (double conversion)	Mode de fonctionnement normal de l'ASI : le réseau électrique alimente l'ASI qui alimente l'application (après double conversion électronique)
Normal AC source	Réseau d'alimentation normal de l'ASI.
Contacts des relais	Informations délivrées sous forme de contacts destinées à l'utilisateur.
ASI	Alimentation Sans Interruption

