

## CORDONS ARMÉS ACIER HEMERA

- Gamme de cordon optique armé acier
- Préconnectorisée SC, FC et LC
- Polissage UPC ou APC
- Fibre G657A2

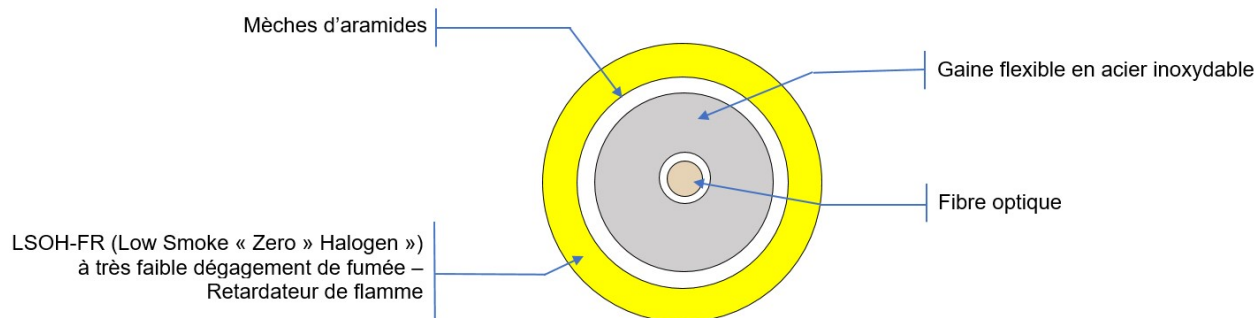
### AVANTAGES

- Robustesse
- Grande tenue à la traction
- Résistance à l'écrasement
- Anti-rongeur

### APPLICATION

- Les cordons optiques armés sont destinés à des applications en environnements sévères grâce à leur protection inox
- Ils sont particulièrement adaptés aux passages en faux-plafond, en faux-plancher ou encore dans les gaines techniques

### CARACTÉRISTIQUES



## GÉNÉRALES

CARACTÉRISTIQUES	VALEURS	
Diamètre du câble (mm)	3	
Longueur du câble (m)	1, 2 ,3 ,4 ,5 , 10, 15, 20, 25, 30, 35, 40, 45 et 50 m	
Type de gaine	LSZH	
Classification CPR	Dca	Cca
Couleur de gaine	Jaune	Blanc
Nombre de fibre	1	
Type de fibre	UIT-T G.657.A2	
Fiches	SC, FC ou LC	
Polissage	UPC ou APC	
Perte d'insertion (dB)	Typ. 0,2 max. 0,3	
Return loss (dB)	>50	
Température d'utilisation (°C)	- 40 / + 75	
Température de stockage (°C)	- 40 / + 80	
Résistance à la traction (N)	200	
Résistance à l'écrasement (N/100mm)	3000	

## PRODUITS DE LA GAMME

Tenue au feu	Dca			Cca
couleur de gaine	Jaune			Blanc
Connectique	1xG657A2 LC/UPC - LC/UPC	1xG657A2 SC/APC - SC/APC	1xG657A2 SC/APC - Câble nu*	1xG657A2 SC/APC - SC/APC
1m	-	-	-	IC6081-C1
2m	-	-	-	IC6081-C2
3m	-	-	-	IC6081-C3
4m	-	-	-	IC6081-C4
5m	IC6007-C5	IC6021-C5	IC6079-C5	IC6081-C5
10m	IC6007-C10	IC6021-C10	IC6079-C10	IC6081-C10
15m	IC6007-C15	IC6021-C15	IC6079-C15	IC6081-C15
20m	IC6007-C20	IC6021-C20	IC6079-C20	IC6081-C20
25m	IC6007-C25	IC6021-C25	IC6079-C25	IC6081-C25
30m	IC6007-C30	IC6021-C30	IC6079-C30	IC6081-C30
35m	IC6007-C35	IC6021-C35	IC6079-C35	IC6081-C35
40m	IC6007-C40	IC6021-C40	IC6079-C40	IC6081-C40
45m	IC6007-C45	IC6021-C45	IC6079-C45	IC6081-C45
50m	IC6007-C50	IC6021-C50	IC6079-C50	IC6081-C50

\* nécessite un outil spécifique d'ouverture pour accéder à la fibre sur l'extrémité non connectée: IC6080