

OpenAir™

Servomoteurs pour volets d'air

GBB..1E



Servomoteurs électriques rotatifs pour commandes à action progressive, tout ou rien ou 3 points

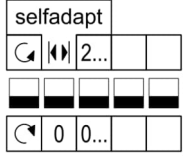
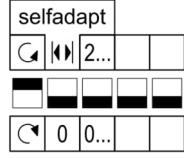
- Couple nominal : 25 Nm
- Tension d'alimentation : 24 V~ / 24 V- = ou 100...240 V~ ~
- Plage de travail réglable mécaniquement entre 0...90°
- Précâblés avec un câble de raccordement de longueur standard 0,9 m
- Variantes spécifiques avec point de départ et plage de travail réglables pour le signal de commande
- Affichage de position mécanique et électrique
- Potentiomètre de recopie
- Auto-adaptation de la plage d'angles de rotation et contacts auxiliaires réglables pour fonctions supplémentaires

Domaines d'application

Les servomoteurs rotatifs sont utilisés dans des installations de ventilation et de climatisation pour la commande de volets d'air :

- Pour des surfaces de volets jusqu'à environ 5 m² (valeur indicative ; tenir compte des indications du constructeur).
- Adaptés à une utilisation avec régulateurs à action progressive (0/2...10 V-), 3 points ou tout ou rien pour la commande de volets d'air.
- Afin de garantir un fonctionnement durable et précis, nous recommandons de définir une durée d'impulsion minimale de 500 ms pour les servomoteurs rotatifs utilisés avec une commande 3 points.

Fonctions

GBB..	24 V~ / 24 V- =	141.1E / 145.1E / 146.1E	161.1E / 163.1E / 164.1E / 166.1E
	100...240 V~	341.1E / 345.1E / 346.1E	-
Type de commande	Tout ou rien / 3 points		Progressive (0/2...10 V)
Mouvement rotatif, Sens de rotation	Rotation dans le sens horaire ou trigonométrique en fonction...		
	<ul style="list-style-type: none"> • ... de la commande. 	<ul style="list-style-type: none"> • ... de la position du commutateur DIL sens horaire / trigonométrique; <div style="display: flex; justify-content: space-around;"> <div style="text-align: center;"> <p>CW</p>  </div> <div style="text-align: center;"> <p>CCW</p>  </div> </div>	
	En l'absence de courant, le servomoteur reste dans la position atteinte.	Le moteur reste dans la position atteinte : <ul style="list-style-type: none"> • ... si le signal de commande se maintient à une valeur constante; • ... en cas de coupure de la tension d'alimentation. 	
Affichage de la position	mécanique	Affichage de l'angle de rotation avec indicateur de position.	
	électrique	-	Indicateur de position : une tension de sortie $U = 0/2...10 V-$, proportionnelle à l'angle de rotation, est générée. Le sens de rotation (inversé ou non) de la tension de sortie U est fonction de la position du commutateur DIL.
Contacts auxiliaires	Les points de commutation des contacts auxiliaires A et B peuvent être réglés individuellement entre 0° et 90° par pas de 5°.		

GBB..	24 V~ / 24 V- =	141.1E / 145.1E / 146.1E	161.1E / 163.1E / 164.1E / 166.1E
	100...240 V~	341.1E / 345.1E / 346.1E	-
Auto-adaptation de la plage d'angles de rotation		-	Le servomoteur détermine automatiquement les butées mécaniques de la plage d'angles de rotation. La fonction caractéristique (U ₀ , ΔU) est mise en correspondance avec la plage d'angles de rotation calculée. La fonction du commutateur DIL 2 (auto-adaptation) n'est assurée que si la tension d'alimentation est présente.
Réglage manuel		En appuyant sur la touche de débrayage, on peut effectuer un réglage manuel.	
Limitation de l'angle de rotation		L'angle de rotation de l'adaptateur d'axe peut être limité mécaniquement par pas de 5°.	

Exécution

Boîtier

- Boîtier robuste entièrement métallique en fonte d'aluminium. Le boîtier garantit une durée de vie élevée de l'appareil même dans des conditions ambiantes sévères.

Moteur / train d'engrenages

- Des moteurs à courant continu sans balais robustes, indépendants de la charge, assurent un fonctionnement fiable. Les servomoteurs ne nécessitent aucun contact de fin de course, sont protégés des surcharges et restent en position lorsque la butée mécanique est atteinte.
- Le train d'engrenages ne nécessite pas d'entretien et fonctionne de manière silencieuse.

Références et désignations

Référence	Numéro de commande	Commande	Alimentation	Entrée du signal de commande Y	Indicateur de position U = 0...10 V--	Pot. de recopie 5 kΩ	Auto-adapt. plage angles rotation	Contacts auxiliaires	Commutateur sens de rotation
GBB141.1E	S55499-D813	TOR ou 3 points	24 V~ / 24 V- =	-	Non	Non	Non	0	Non
GBB145.1E	S55499-D814					Oui		2	
GBB146.1E	S55499-D815					Non		0	
GBB341.1E	S55499-D820		~ 100...240 V~			Oui		2	
GBB345.1E	S55499-D821					Non			
GBB346.1E	S55499-D822								
GBB161.1E	S55499-D816	Progressif	24 V~ / 24 V- =	0/2...10 V- =	Oui	Non	Oui	0	Oui
GBB163.1E	S55499-D817			0...35 V- =				2	
GBB164.1E	S55499-D818								
GBB166.1E	S55499-D819			0/2...10 V- =					

Accessoires / pièces de rechange

cf. fiche N4699.


Thème	Titre	Référence
Fiche produit	Servomoteurs pour volets d'air	A6V14252663
Manuel technique	Servomoteurs rotatifs sans ressort de rappel GBB/GIB...1	Z4626
Indications pour le montage	Servomoteurs rotatifs GBB..1E, GIB..1E	A6V14196968
Fiche produit	Accessoires et pièces de rechange pour servomoteurs de volet d'air - ASC.., ASK..	N4699

Vous pouvez télécharger les documents associés comme les déclarations relatives à l'environnement et les déclarations CE, entre autres, à l'adresse Internet suivante :

<http://siemens.com/bt/download>

Indications

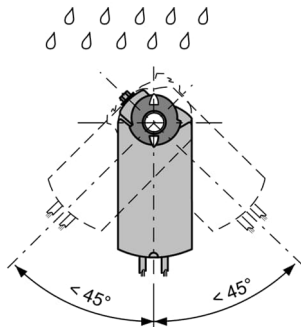
Sécurité

⚠ PRUDENCE	
	<p>Consignes de sécurité spécifiques aux pays</p> <p>Le non-respect des consignes de sécurité en vigueur dans votre pays peut entraîner un danger pour les personnes et les biens.</p> <ul style="list-style-type: none"> • Veuillez respecter les indications de sécurité spécifiques aux pays et les directives de sécurité appropriées. • Le montage, la mise en service et la maintenance ne doivent être effectués que par un personnel qualifié.

Indications pour l'ingénierie

Contact auxiliaire et potentiomètre
Ne peuvent pas être intégrés ultérieurement.

Montage




Voir instructions de montage A6V14196968.

Raccordement de l'axe

Lors du montage, tenez compte des indications relatives au diamètre d'axe et à la surface des volets (Domaine d'application [> 2], Caractéristiques techniques [> 8]) et n'utilisez que des matériaux de qualité industrielle pour l'axe des volets.

Installation

⚡ AVERTISSEMENT	
	<p>Aucune protection interne des lignes d'alimentation des consommateurs externes</p> <p>Risque d'incendie et de blessure en cas de court-circuit.</p> <ul style="list-style-type: none"> • Adaptez la section des conducteurs à la valeur de référence du dispositif de protection contre les surtensions en amont, conformément aux prescriptions locales.

Maintenance

Les servomoteurs GBB..1E ne nécessitent pas d'entretien.

Recyclage



Ce symbole ou d'autres marquages nationaux indiquent que le produit, son emballage et, le cas échéant, les piles ne doivent pas être éliminés comme des déchets ménagers ordinaires. Supprimez toutes les données personnelles et déposez-le ou les articles à un point de collecte ou de recyclage conformément à la législation locale. Pour plus d'informations, voir [Informations Siemens sur le recyclage](#).

Caractéristiques techniques

Alimentation (GBB1..1E)			
Tension d'alimentation (TBTS/TBTP)		24 V~ ± 20 % (19,2...28,8 V~) 24 V- = ± 20 % (19,2...28,8 V =) ¹⁾	
Fréquence		50/60 Hz	
Consommation électrique	En fonctionnement	GBB14..1E	2,1 VA / 1,4 W
		GBB16..1E	2,2 VA / 1,5 W
	À l'arrêt	GBB14..1E	0,8 VA / 0,5 W
		GBB16..1E	0,9 VA / 0,5 W

Alimentation (GBB3..1E)			
Tension d'alimentation (TBTS/TBTP)		100...240 V~ ± 10 % (90...264 V~)	
Fréquence		50/60 Hz	
Consommation électrique	En fonctionnement	GBB34..1E	3,5 VA / 2,0 W
	À l'arrêt	GBB34..1E	1,5 VA / 1,0 W

Données de fonctionnement		
Couple de rotation	Nominal	25 Nm
	Maximum (en cas de blocage)	38 Nm ²⁾
	Minimum (à l'arrêt)	25 Nm
Angle de rotation	Nominal (avec affichage de position)	90°
	Maximum (limité mécaniquement)	95° ± 2°
Temps de course pour angle de rotation 90°		150 s
Niveau de puissance acoustique du servomoteur (pour durée de positionnement 150 s)		<45 dB(A)

Entrées			
Signal de commande pour GBB14..1E	Tension d'alimentation 24 V~ / 24 V- =	(fils 1-6/G-Y1)	Sens horaire
		(fils 1-7/G-Y2)	Sens trigonométrique
Signal de commande pour GBB34..1E	Tension d'alimentation 100...240 V~	(fils 4-6/N-Y1)	Sens horaire
		(fils 4-7/N-Y2)	Sens trigonométrique
Signal de commande pour GBB16..1E	Tension d'entrée	(fils 8-2/Y-G0)	0/2...10 V- =
	Consommation de courant		0,1 mA
	Résistance d'entrée		>100 kΩ
Tension maximum admissible			35 V- = limité en interne à 10 V- =
	Protégé contre les erreurs de raccordement		24 V~ / 24 V- = maximum
Hystérésis	Pour caractéristique non réglable		60 mV
	Pour caractéristique réglable		0,6 % du ΔU
Caractéristique réglable (GBB163.1E, GBB164.1E)			
	Réglable avec 2 potentiomètres	Point de départ U ₀	0...5 V- =
		Plage de fonctionnement ΔU	2...30 V- =
	Tension d'entrée maximum		35 V- =
	Protégé contre les erreurs de raccordement		24 V~ / 24 V- = maximum

Sorties			
Indicateur de position	Signal de sortie GBB16..1E	(fils 9-2/U-G0)	
	Tension de sortie U		0...10 V- =
	Courant de sortie maximum		±1 mA-
	Protégé contre les erreurs de raccordement		24 V~ / 24 V- = maximum
Potentiomètre de recopie (pour GBB145.1E, GBB345.1E)	Modification de résistance	(fils P1-P2)	0...5000 Ω
	Charge		<0,25 W
	Courant de contact maximum		<0,1 mA
	Tension admissible sur le potentiomètre (TBTS/TBTP)		24 V~ / 24 V- =
	Rigidité diélectrique entre potentiomètre et boîtier		500 V~

Contacts auxiliaires (GBB146.1E, GBB164.1E, GBB166.1E, GBB346.1E)	
Tension de commutation	24...250 V~ / 12...30 V- =

Contacts auxiliaires (GBB146.1E, GBB164.1E, GBB166.1E, GBB346.1E)		
Charge admissible sur les contacts	6 A ohmique, 2 A inductif, 10 mA @ ~ minimum 4 A ohmique, 2 A inductif, 10 mA @ 30 V~ = minimum 0,8 A ohmique, 0,5 A inductif, 10 mA @ 60 V~ = minimum	
Rigidité diélectrique des contacts par rapport au boîtier	4 kV~	
Plage de commutation des contacts auxiliaires / pas	5°...90° / 5°	
Réglage par défaut des contacts :	Contact A	5°
	Contact B	85°

Câble de raccordement	
Longueur de câble	0,9 m
Section de câble	0,75 mm ²
Longueur admissible des lignes de signal	300 m

Indice de protection et classes d'isolement		
Classe de protection de l'appareil	EN 60730	
	24 V~ / 24 V~ =, potentiomètre de recopie	III
	100...240 V~ ~, contact auxiliaire	II
Indice de protection du boîtier	IP54 selon EN 60529 (cf. Montage [► 4], et Instructions de montage A6V14196968)	

Conditions ambiantes		
En fonctionnement	CEI 60721-3-3	
	Conditions climatiques	Classe 3K23
	Lieu de montage	À l'intérieur, à l'abri des intempéries
	Température	-32...55 °C
	Humidité, sans condensation	<95 % H.r.
Transport	CEI 60721-3-2	
	Conditions climatiques	Classe 2K12
	Température	-32...70 °C
	Humidité, sans condensation	<95 % H.r.
Stockage	CEI 60721-3-1	
	Conditions climatiques	Classe 1K22
	Température	-32...50 °C
	Humidité, sans condensation	<95 % H.r.
Conditions mécaniques	CEI 60721-3-2 Classe 2K4	

Normes, directives et homologations	
Norme relative aux produits	EN60730 Partie 2-14: règles particulières pour les actionneurs électriques
Compatibilité électromagnétique (domaine d'utilisation)	pour un environnement résidentiel, commercial et industriel
Conformité européenne (CE)	A5W00004366 ³⁾
Conformité RMC	A5W00004367 ³⁾
Conformité EAC	Conformité eurasiatique
Conformité UKCA	A5W00198137A ³⁾
Homologation UL selon Commission fédérale des communications	UL selon 60730 http://ul.com/database cUL selon CSA-C22.2 No. 24-93

Respect de l'environnement
La déclaration environnementale A5W00712474A ³⁾ contient des informations sur la conception et les tests du produit en lien avec le respect de l'environnement (conformité à la directive RoHS, composition des matériaux, emballage, bénéfique pour l'environnement, recyclage).

Encombres		
Servomoteur L x H x P	cf. Encombres [► 11]	
Axe du volet	Rond	8...25,6 mm
	Carré (diagonale)	6...18 mm
	Longueur minimum	20 mm
	Dureté maximum	<300 HV

Poids		
Sans emballage	Sans contact auxiliaire	2,2 kg maximum
	Avec contact auxiliaire	2,35 kg maximum

¹⁾ cUL: admissible uniquement jusqu'à 30 V – =

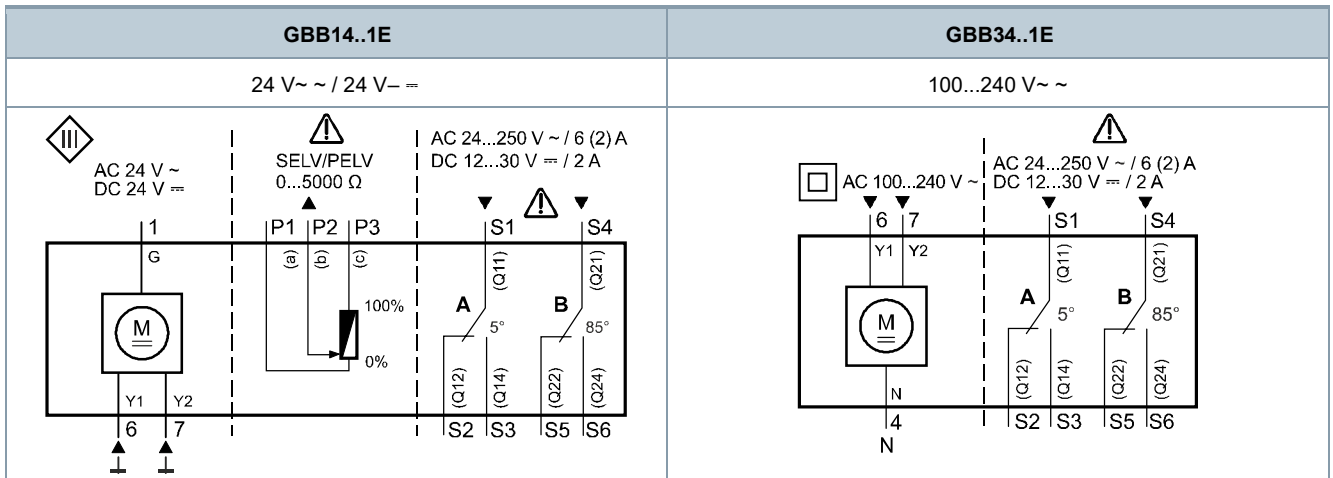
²⁾ Voir aussi les remarques sous Domaine d'application [► 2] et sous (Caractéristiques techniques [► 8]).

³⁾ Ces documents sont téléchargeables sur <http://siemens.com/bt/download>

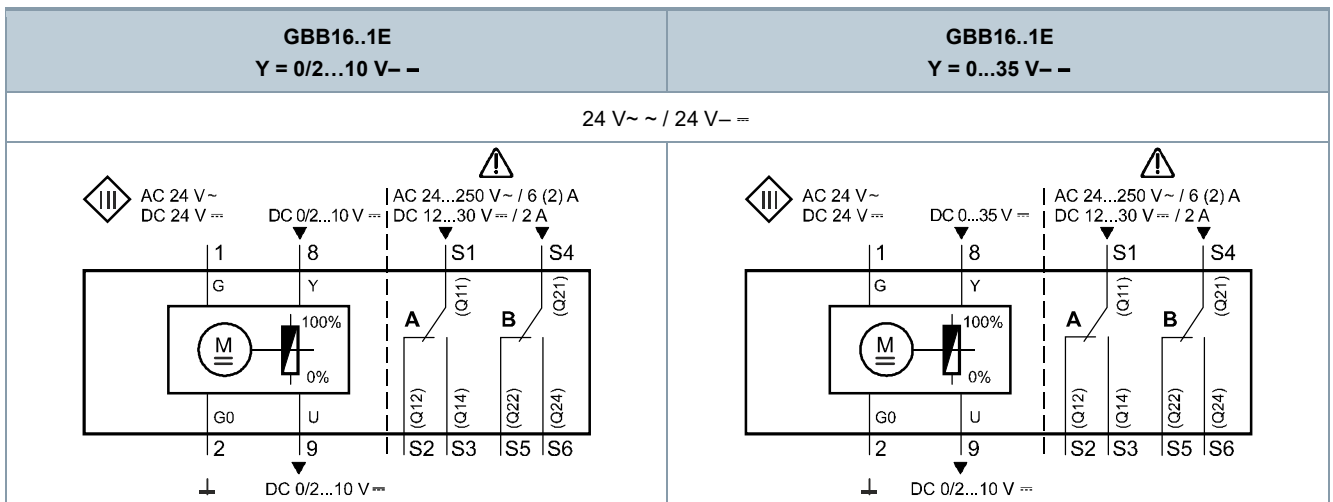
REMARQUE	
!	<p>Raccordement de l'axe – remarques importantes pour les constructeurs/installateurs</p> <p>L'utilisation d'axes des volets inappropriés peut endommager le volet ou l'axe.</p> <ul style="list-style-type: none"> ● N'utilisez que des axes dont le diamètre correspond à la surface de volet. ● N'utilisez que des axes/tringleries dont les matériaux sont de qualité industrielle.

Schémas des connexions

Ouvert/fermé, commande 3 points



Commande progressive



Commande pour GBB1..1E (24 V~ ~ / 24 V- -)

Tout ou rien, commande à un fil Interrupteur unipolaire unidirectionnel (SPST)	Tout ou rien, commande à deux fils Inverseur unipolaire (SPDT)	Commande 3 points	Commande progressive

Commande pour GBB3..1E (100...240 V~ ~)

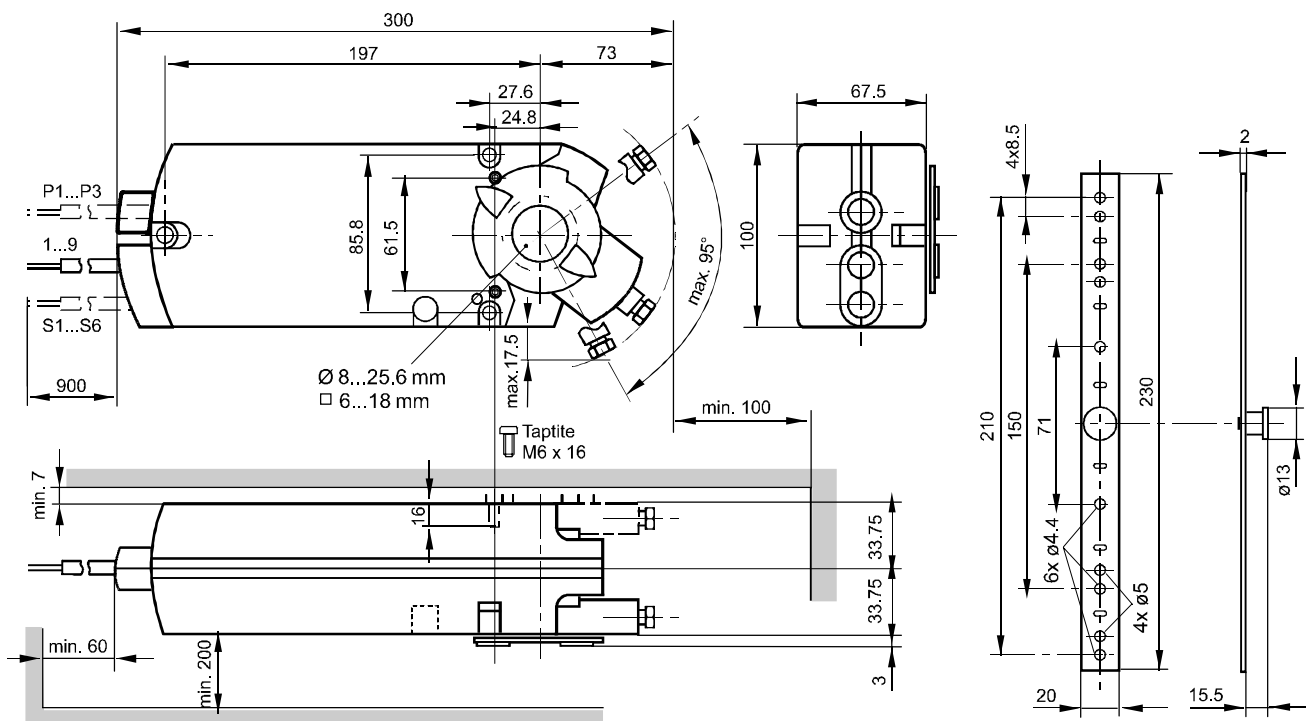
Tout ou rien, commande à un fil Interrupteur unipolaire unidirectionnel (SPST)	Tout ou rien, commande à deux fils Inverseur unipolaire (SPDT)	Commande 3 points	

Désignation des câbles

Raccordement	Code	N°	Couleur	Abréviation	Signification
Servomoteurs 24 V~ ~ / 24 V- -	G	1	rouge	RD	Potentiel du système 24 V~ ~ / 24 V- -
	G0	2	noir	BK	Zéro du système
	Y1	6	violet	VT	Signal de commande 0 V~/ - "sens horaire" (GBB14..1E)
	Y2	7	orange	OG	Signal de commande 0 V~/ - "sens trigonométrique" (GBB14..1E)
	Y	8	gris	GY	Entrée de signal (GBB16..1E)
	U	9	rose	PK	Sortie de signal (GBB16..1E)
Servomoteurs 100...240 V~ ~	L	3	marron	BR	Phase, 100...240 V~ ~
	N	4	bleu clair	BU	Conducteur de neutre
	Y1	6	noir	BK	Signal de commande 100...240 V~ ~, "sens horaire"
	Y2	7	blanc	WH	Signal de commande 100...240 V~ ~, "sens trigonométrique"

Potentiomètre de recopie	a	P1	blanc/rouge	WH RD	Potentiomètre 0...100 % (P1-P2)
	b	P2	blanc/bleu	WH BU	Branchement du potentiomètre
	c	P3	blanc/rose	WH PK	Potentiomètre 100...0 % (P3-P2)
Contacts auxiliaires	Q11	S1	gris/rouge	GY RD	Entrée contact A
	T12	S2	gris/bleu	GY BU	Contact A normalement fermé
	T14	S3	gris/rose	GY PK	Contact A contact normalement ouvert
	T21	S4	noir/rouge	BK RD	Entrée contact B
	T22	S5	noir/bleu	BK BU	Contact B normalement fermé
	T24	S6	noir/rose	BK PK	Contact B normalement ouvert

Encombrement



Dimensions en mm

Numéros de série

Référence	Valable à partir du N° de série	Référence	Valable à partir du N° de série
GBB141.1E S55499-D813	..A	GBB164.1E S55499-D818	..A
GBB145.1E S55499-D814	..A	GBB166.1E S55499-D819	..A
GBB146.1E S55499-D815	..A	GBB341.1E S55499-D820	..A
GBB161.1E S55499-D816	..A	GBB345.1E S55499-D821	..A
GBB163.1E S55499-D817	..A	GBB346.1E S55499-D822	..A