

ACVATIX™

Vannes de régulation indépendantes de la pression (PICV)

VPP46.., VPP46..Q, VPI46.., VPI46..Q



VPP46..



VPI46..



VPP46..Q



VPI46..Q



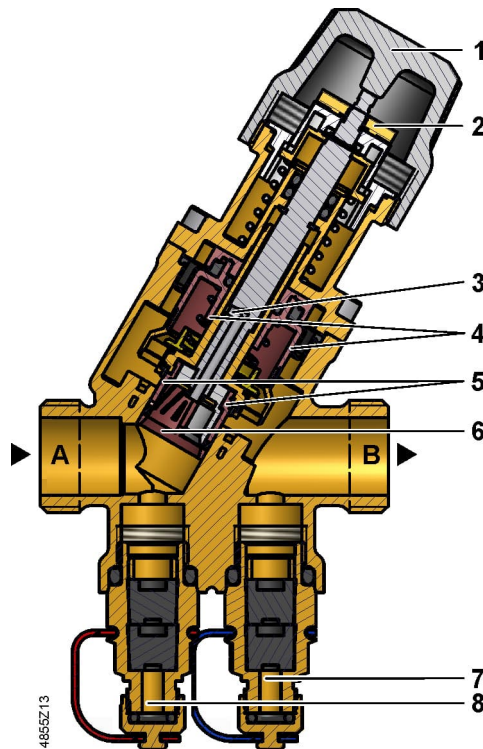
Pour pièces, zones, installations de ventilation et climatisation

- Avec régulateur de pression différentielle intégré
- DN 10...DN 32: corps de vanne en laiton matricé résistant à la dézincification (DZR)
- DN 40...DN 50: corps en fonte à graphite sphéroïdal
- Débit volumique 30...11500 l/h
- Plage de pression différentielle 15...800 kPa
- Plage de température du fluide autorisée 1...120 °C
- Raccords taraudés Rp... selon ISO 7-1
- Raccords filetés G selon ISO 228-1
- Modèle avec points de mesure de pression P/T pour mesure du Δp (option)
- Peuvent être équipées de servomoteurs thermiques ou électriques SSA.., SSD.., STA..65.. / STP..65.., SUA21/3P, SUE21P, SAY..1P03

Domaines d'application

- Dans des installations de ventilation et de climatisation, pour la régulation côté hydraulique et l'équilibrage hydraulique automatique d'appareils de traitement d'air comme les ventilo-convecteurs, appareils à induction, et dans des échangeurs de chaleur pour le chauffage et le refroidissement
- Dans des zones de chauffage, par exemple chauffage par étage, appartements, pièces individuelles, etc.
- Pour circuits fermés

Technique / exécution

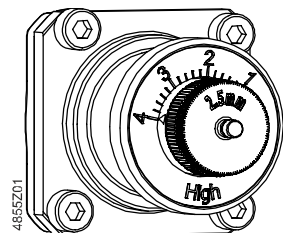


1. Bouton de réglage manuel
 2. Cadran de pré-réglage
 3. Ouverture pour le régulateur de pression différentielle, reliée à la sortie B
 4. Régulateur de pression différentielle
 5. Clapet pour pré-régler l'ouverture
 6. Vanne de régulation
 7. Point de mesure de pression, bande bleue, P-
 8. Point de mesure de pression, bande rouge, P+
- A. Entrée A (entrée du fluide)
B. Sortie B (sortie du fluide)

Les PICV VPP..46..Q (illustrées ici) disposent en plus de points de mesure de pression P/T

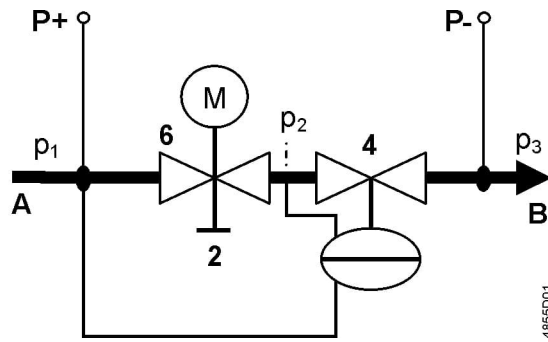
Principe de fonctionnement

Le fluide qui pénètre dans la vanne (entrée A) s'écoule par l'ouverture à pré-réglage variable (5) couplée au cadran (2). Le cadran permet de pré-régler le débit volumique maximal. Le fluide s'écoule ensuite au travers de la vanne de régulation (6) qui présente une caractéristique linéaire et une course de 2,5 mm, 5 mm ou 5,5 mm.



Le servomoteur (non représenté dans la figure) s'ouvre et positionne la vanne de régulation (6) de manière précise. Avant de sortir de la vanne PICV, le fluide traverse un régulateur de pression différentielle mécanique intégré (4). Le régulateur de pression différentielle est l'élément central de la PICV qui garantit que le débit pré-réglé reste constant sur toute la plage de travail, indépendamment de la pression p_1 à l'entrée du fluide.

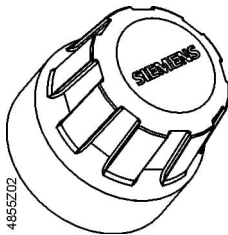
Les PICV VP..46..Q disposent en plus de deux points de mesure de pression (P+, P-). Ils permettent de mesurer la perte de charge totale sur la PICV. On peut utiliser à cet effet un manomètre électronique comme l'ALE10.



A	Entrée (entrée du fluide)	B	Sortie (sortie du fluide)
2	Cadran de pré réglage	4	Le régulateur maintient une pression différentielle $p_1 - p_2$ constante sur la vanne de régulation (6) et l'étranglement de pré réglage (2)
6	Vanne de régulation avec servomoteur assemblé	P-	Point de mesure de pression P/T, bande bleue (7)
P+	Point de mesure de pression P/T, bande rouge (8)	p_1	Pression à l'entrée de la PICV
p_2	Pression à la sortie de la vanne de régulation	p_3	Pression à la sortie de la PICV

Réglage manuel DN 10...32

Le bouton de réglage manuel déjà monté (1) protège l'axe de la vanne et le mécanisme de pré réglage. Il facilite le réglage manuel de la PICV pendant la mise en service.



Réglage usine

La vanne est ouverte. Pour qu'une purge soit possible, la vanne doit être ouverte.

Pour fermer la vanne, tourner le bouton de réglage dans le sens des aiguilles d'une montre.

Références et désignations

- Les VPP.. et VPI.. n'ont pas de points de mesure de pression P/T.
- Les VPP..Q et VPI..Q ont des points de mesure de pression P/T.

Référence	N° de commande	DN	H ₁₀₀	Filetage	v̇ _{min}	v̇ ₁₀₀	Δp _{max}	SUA21/ 3P	SUE21P	ST..40..	ST..65..	SSA..	SSD..UT
			[mm]					Δp _s	Δp _s	Δp _s	Δp _s	Δp _s	Δp _s
			[pouces]					[l/h]	[l/h]	[kPa]	[kPa]	[kPa]	[kPa]
VPP46.10L0.2	S55264-V101	10	2,5	G ½ B	30	200	800	600	-	600			
VPP46.10L0.4	S55264-V131		5		65	370		-	600	-			
VPP46.15L0.2	S55264-V102	15	2,5	G ¾ B	30	200		600	-	600	600	600	1380
VPP46.15L0.4	S55264-V199		5		65	370		-	600	-			
VPP46.15L0.6	S55264-V103		2,5		100	575		600	-	600			
VPP46.15F1.4	S55264-V200		5		220	1330		-	600	-			
VPP46.20L0.6	S55264-V201	20	2,5	G 1 B	100	575		600	-	600			
VPP46.20F1.4	S55264-V104		5		220	1330		600	-	600			
VPP46.20F1.8	S55264-V202		5,5		300	1800		-	600	-			
VPP46.25F1.8	S55264-V121	25	5	G 1¼ B	260	1670		600	-	600	-	-	-
			5,5		280	1800		-	600	-	600	600	1380
VPP46.25F3.6	S55264-V203		5		540	3284		-	600	-	-	-	
			5,5		600	3609		-	600	-	800	800	1380
VPP46.32F4	S55264-V122	32	5	G 1½ B	510	3700		600	-	600	-	-	-
			5,5		550	4001	-	600	-	800	800	-	
VPP46.10L0.2Q	S55264-V105	10	2,5	G ½ B	30	200	600	-	600				
VPP46.10L0.4Q	S55264-V132		5		65	370	-	600	-				
VPP46.15L0.2Q	S55264-V106	15	2,5	G ¾ B	30	200	600	-	600	600	600	1380	
VPP46.15L0.4Q	S55264-V189		5		65	370	-	600	-				
VPP46.15L0.6Q	S55264-V107		2,5		100	575	600	-	600				
VPP46.15F1.4Q	S55264-V190		5		220	1330	-	600	-				
VPP46.20L0.6Q	S55264-V191	20	2,5	G 1 B	100	575	600	-	600				
VPP46.20F1.4Q	S55264-V108		5		220	1330	600	-	600				
VPP46.20F1.8Q	S55264-V192		5,5		300	1800	-	600	-				
VPP46.25F1.8Q	S55264-V123	25	5	G 1¼ B	260	1670	600	-	600	-	-	-	
			5,5		280	1800	-	600	-	600	600	1380	
VPP46.25F3.6Q	S55264-V193		5		540	3284	-	600	-	-	-		
			5,5		600	3609	-	600	-	800	800	1380	
VPP46.32F4Q	S55264-V124	32	5	G 1½ B	510	3700	600	-	600	-	-	-	
			5,5		550	4001	-	600	-	800	800	1380	

Référence	N° de commande	DN	H ₁₀₀	Taraudage	V̇ _{min}	V̇ ₁₀₀	Δp _{max}	SUA21/ 3P	SUE21P	ST..40..	ST..65..	SSA..	SSD..UT
								Δp _s	Δp _s	Δp _s	Δp _s	Δp _s	Δp _s
								[kPa]	[kPa]	[kPa]	[kPa]	[kPa]	[kPa]
			[mm]	[pouces]	[l/h]	[l/h]	[kPa]	[kPa]	[kPa]	[kPa]	[kPa]	[kPa]	[kPa]
VPI46.15L0.2	S55264-V109	15	2,5	Rp ½	30	200	800	600	-	600	600	600	1380
VPI46.15L0.4	S55264-V204		5		65	370		-	600	-			
VPI46.15L0.6	S55264-V110		2,5		100	575		600	-	600			
VPI46.15F1.4	S55264-V205		5		220	1330		-	600	-			
VPI46.20L0.6	S55264-V206	20	2,5	Rp ¾	100	575		600	-	600	600	600	1380
VPI46.20F1.4	S55264-V111		5		220	1330		-	600	-			
VPI46.20F1.8	S55264-V207		5,5		300	1800		-	600	-			
VPI46.25F1.8	S55264-V125	25	5	Rp 1	260	1670		-	600	-	-	-	-
VPI46.25F3.6	S55264-V208		5,5		280	1800		-	600	600	600	1380	
			5		540	3284		-	600	-	-	-	
			5,5		600	3609		-	600	800	800	1380	
VPI46.32F4	S55264-V126	32	5	Rp 1¼	510	3700		-	600	-	-	-	
			5,5		550	4001		-	600	800	800	-	
VPI46.15L0.2Q	S55264-V112	15	2,5	Rp ½	30	200		600	-	600	600	600	1380
VPI46.15L0.4Q	S55264-V194		5		65	370		-	600	-			
VPI46.15L0.6Q	S55264-V113		2,5		100	575		600	-	600			
VPI46.15F1.4Q	S55264-V195		5		220	1330	-	600	-				
VPI46.20L0.6Q	S55264-V196	20	2,5	Rp ¾	100	575	600	-	600	600	600	1380	
VPI46.20F1.4Q	S55264-V114		5		220	1330	-	600	-				
VPI46.20F1.8Q	S55264-V197		5,5		300	1800	-	600	-				
VPI46.25F1.8Q	S55264-V127	25	5	Rp 1	260	1670	-	600	-	-	-		
VPI46.25F3.6Q	S55264-V198		5,5		280	1800	-	600	600	600	1380		
			5		540	3284	-	600	-	-	-		
			5,5		600	3609	-	600	800	800	1380		
VPI46.32F4Q	S55264-V128	32	5	Rp 1¼	510	3700	-	600	-	-	-		
			5,5		550	4001	-	600	800	800	1380		

Référence	N° de commande	DN	H ₁₀₀	Taraudage	V̇ _{min}	V̇ ₁₀₀	SAY..P..	
			[mm]	[pouces]	[l/h]	[l/h]	Δp _{min} [kPa]	Δp _{max} [kPa]
VPI46.40F9.5Q	S55264-V129	40	15	Rp 1½	1370	9500	25	600
VPI46.50F12Q	S55264-V130	50		Rp 2	1400	11500	36	

DN= diamètre nominal

H₁₀₀ = course nominale

V̇₁₀₀ = débit volumique sur la vanne entièrement ouverte (H₁₀₀)

V̇_{min} = débit volumique minimal pré réglable parcourant la vanne entièrement ouverte (H₁₀₀)

Δp_{\max} = pression différentielle maximale admissible sur la voie de régulation de la vanne par rapport à la plage de réglage totale de l'ensemble vanne/servomoteur

Δp_s = pression différentielle maximale admissible pour laquelle l'ensemble vanne/servomoteur peut encore maintenir la vanne fermée (pression de fermeture)

Δp_{\min} = pression différentielle minimale requise sur la voie de régulation de la vanne pour un fonctionnement fiable du régulateur de pression différentielle

Accessoires

Référence	N° de commande		Description
ALE10	ALE10		<p>Manomètre électronique sans lignes ni embouts de mesure. Plage de mesure 0-700 kPa. Une pression différentielle supérieure à 1000 kPa détruit la sonde de pression. Vous trouverez des informations sur la mesure de la pression différentielle entre P+ et P- de la PICV sous la rubrique Technique / Exécution [► 2].</p> <p>Fonctions du manomètre :</p> <ul style="list-style-type: none"> • Marche/arrêt • Position zéro automatique • Afficheur rétro-éclairé • Affichage : Out → en dehors de la plage de mesure • Fonction de maintien
ALE11	ALE11		<p>Lignes et embouts droits de mesure pour les PICV de Siemens.</p> <p>Avec raccord G 1/8" et 2 x embouts de mesure 40 mm.</p>
ALP45	ALP45		<p>Points de mesure de pression P/T de rechange (lot de 2).</p> <p>Le lot se compose d'un point de mesure de pression P/T avec bande rouge et d'un point de mesure avec bande bleu.</p> <p>Raccord fileté G 1/8" selon la norme ISO 228</p> <p>Raccordement au corps de vanne G 1/4" selon la norme ISO 228, avec joint torique</p> <p>Longueur: 40 mm</p>
ALP46	S55264-V115		<p>Bouchons d'obturation pour les points de mesure de pression P/T</p> <p>Raccordement au corps de la vanne: G 1/4" selon la norme ISO 228, avec joint torique</p>
ALP47	S55264-V116		<p>Vanne de décharge à boisseau sphérique avec joint torique.</p> <p>Raccord fileté G 1/2" selon la norme ISO 228</p> <p>Raccordement au corps de la vanne: G 1/4" selon la norme ISO 228, avec joint torique</p> <p>Longueur: 48 mm</p>
ALP48	S55264-V117		<p>Point de mesure de pression P/T et vanne de décharge à boisseau sphérique combinés avec bande rouge</p> <p>Raccord fileté G 1/8" selon la norme ISO 228</p> <p>Raccordement au corps de la vanne: G 1/4" selon la norme ISO 228, avec joint torique</p> <p>Longueur: 80 mm</p>

Référence	N° de commande		Description
ALP49	S55264-V118		Points de mesure de pression P/T longs (lot de 2) Le lot se compose d'un point de mesure de pression P/T avec bande rouge et d'un point de mesure avec bande bleu. Raccord fileté G 1/8" selon la norme ISO 228 Raccordement au corps de la vanne: G 1/4" selon la norme ISO 228, avec joint torique Longueur: 120 mm
ALP50	S55264-V119		Remplacement du couvercle noir de protection de la vanne

Raccords à vis

Référence	N° de commande	Désignation
ALG..2	ALG..2	Lot de 2 raccords pour vannes 2 voies comprenant 2 écrous-chapeau, 2 inserts et 2 joints plats
ALG..2B	S55846-Z1..	Lot de 2 raccords en laiton pour températures de fluide jusqu'à 100 °C, comprenant -2 écrous-chapeau, 2 inserts et 2 joints plats

Coquilles d'isolation

Référence	N° de commande	Désignation
ALI20VPI46/VPP46	S55846-Z168	Coquille d'isolation pour VPP46.10.., VPI46.15.., VPP46.15.., VPI46.20.. et VPP46.20..
ALI25VPI46/VPP46	S55846-Z169	Coquille d'isolation VPI46.25F1.8.. et VPP46.25F1.8..
ALI32VPI46/ VPP46	S55846-Z165	Coquille d'isolation pour VPP46.25.., VPI3.6.., VPP46.25.., VPI3.6.. et VPP46.32..
ALI50VPI46/ VPP46	S55846-Z166	Coquille d'isolation pour VPP46.40.., VPI46.40.., VPP46.50.., VPI46.50.. et VPP46.20..



Si l'on utilise une coquille d'isolation ALI..VPI46/VPP46 pour les applications de refroidissement pour le confort, il faut la coller correctement au corps de la vanne pour limiter au maximum le risque de condensation entre la vanne et la coquille.

Livraison

Les vannes de régulation indépendantes de la pression (PICV), servomoteurs et accessoires sont livrés emballés séparément.

Exemple de commande

Référence	N° de commande	Désignation
VPP46.15L0.2	S55264-V102	PICV, PN 25, raccord fileté
SSA331	S55180-A105	Servomoteur

Servomoteurs compatibles DN 15...32

Servomoteur	Tension de service	Positionnement		Servomoteur (hors tension) ¹⁾	Fonction de retour à zéro	Course	Câble de raccordement	Fiche produit				
		Signal	Force									
SSA131	24 V	3 points	100 N	-	-	6,5 mm	1,5 m	A6V11858276				
SSA331	230 V~											
SSA161.05	24 V~/–	0...10 V–										
SSA151.05HF		4...20 mA–										
SSA161.05HF		0...10 V–										
SSA161E.05HF												
SSA118.09HKN	24 V	KNX S-Mode KNX PL-Link								A6V11858280		
SSD131.09UT	24 V	3 points	300 N				-		Couvercle pour adaptateur de tuyau intégré avec filetage M16x1,5, sans câble	-		
SSD131.29UT							Oui					
SSD161S.05DUT	24 V~/–	0...10 V–					-					
SSD161S.25DUT				Oui								
SUA21/ 3P	230 V~	Marche/arrêt 3 conducteurs (SPST)	100N	-		2,5 mm	0,8 m	A6V11780780				
SUE21P	230 V~					5 mm		A6V11780777				
STA121.65L10	24 V~/–	2 points	125 N	NF	-	6,5 mm	1 m	A6V14028280				
STA121.65L20							2 m					
STA121.65H20						2 m, sans halogène						
STA121.65/00						-						
STA321.65L10	230 V~										1 m	
STA321.65L20						2 m						
STA321.65H20						2 m, sans halogène						
STA321.65/00						-						
STP121.65L10	24 V~/–								NO	-	1 m	
STP121.65L20						2 m						
STP121.65/00		-										
STP321.65L10	230 V~			1 m								
STP321.65L20		2 m										
STP321.65/00		-										

Servomoteur	Tension de service	Positionnement		Servomoteur (hors tension) ¹⁾	Fonction de retour à zéro	Course	Câble de raccordement	Fiche produit
		Signal	Force					
STA161.65L10	24 V	0...10 V –	100 N	NF			1 m	
STA162.65L10				NO				
STP161.65L10	24 V~/–			NF				
STP162.65L10				NO				
STA121.40L10	24 V~/–	2 points	100 N	NF		4 mm	1 m	
STP121.40L10				NO				
STA321.40L10	230 V~			NF				
STP321.40L10				NO				
STA126.40L10	24 V~/–			NF				
STA326.40L10	230 V~							
STA161.40L10	24 V	0...10 V–		NF				
STP161.40L10				NO				

¹⁾ NF = normalement fermée = VPP46../VPI46.. fermée en l'absence de courant NO = normalement ouverte = VPP46../VPI46.. ouverte en l'absence de courant

Sans servomoteur, la vanne est entièrement ouverte.

Servomoteurs compatibles DN 40...50

Référence	N° de commande	Course	Force de réglage	Tension de service	Signal de commande	Ressort de rappel	Sens de retour du ressort	Temps de positionnement	LED	Commande manuelle	Fonctions auxiliaires
SAY31P03	S55150-A132	15 mm	200 N	230 V~	3 points	-	-	30 s	-	Appuyer et bloquer	¹⁾
SAY61P03	S55150-A133			24 V~/–	0...10 V – 4...20 mA– 0...1000 Ω				+		^{2), 3)}
SAY81P03	S55150-A134			3 points	-				¹⁾		

¹⁾ Accessoires en option : contact auxiliaire ASC10.51

²⁾ Recopie de position, commande forcée, sélection de la caractéristique

³⁾ Accessoires en option : contact auxiliaire ASC10.51, commande séquentielle, changement du sens d'action AZX61.1

Raccords à vis

PICV		Lot de raccord à vis			
Filetage		Fonte malléable		Laiton	
Référence	N° de commande	Référence / N° de commande	N° de commande	Référence	N° de commande
VPP46.10L0.2	S55264-V101	-	-	ALG132 ¹⁾	BPZ:ALG132
VPP46.10L0.4	S55264-V131	-	-	ALG132 ¹⁾	BPZ:ALG132
VPP46.15L0.2	S55264-V102	-	-	ALG142 ¹⁾	BPZ:ALG142
VPP46.15L0.4	S55264-V199	-	-	ALG142 ¹⁾	BPZ:ALG142
VPP46.15L0.6	S55264-V103	-	-	ALG142 ¹⁾	BPZ:ALG142
VPP46.15F1.4	S55264-V200	-	-	ALG142 ¹⁾	BPZ:ALG142

PICV		Lot de raccord à vis			
Filetage		Fonte malléable		Laiton	
Référence	N° de commande	Référence / N° de commande	N° de commande	Référence	N° de commande
VPP46.20L0.6	S55264-V201	ALG152	BPZ:ALG152	ALG152B ²⁾	S55846-Z100
VPP46.20F1.4	S55264-V104	ALG152	BPZ:ALG152	ALG152B ²⁾	S55846-Z100
VPP46.20F1.8	S55264-V202	ALG152	BPZ:ALG152	ALG152B ²⁾	S55846-Z100
VPP46.25F1.8	S55264-V121	ALG202	BPZ:ALG202	ALG202B ²⁾	S55846-Z102
VPP46.25F3.6	S55264-V203	ALG202	BPZ:ALG202	ALG202B ²⁾	S55846-Z102
VPP46.32F4	S55264-V122	ALG252	BPZ:ALG252	ALG252B ²⁾	S55846-Z104
VPP46.10L0.2Q	S55264-V105	-	-	ALG132 ¹⁾	BPZ:ALG132
VPP46.10L0.4Q	S55264-V132	-	-	ALG132 ¹⁾	BPZ:ALG132
VPP46.15L0.2Q	S55264-V106	-	-	ALG142 ¹⁾	BPZ:ALG142
VPP46.15L0.4Q	S55264-V189	-	-	ALG142 ¹⁾	BPZ:ALG142
VPP46.15L0.6Q	S55264-V107	-	-	ALG142 ¹⁾	BPZ:ALG142
VPP46.15F1.4Q	S55264-V190	-	-	ALG142 ¹⁾	BPZ:ALG142
VPP46.20L0.6Q	S55264-V191	ALG152	BPZ:ALG152	ALG152B ²⁾	S55846-Z100
VPP46.20F1.4Q	S55264-V108	ALG152	BPZ:ALG152	ALG152B ²⁾	S55846-Z100
VPP46.20F1.8Q	S55264-V192	ALG152	BPZ:ALG152	ALG152B ²⁾	S55846-Z100
VPP46.25F1.8Q	S55264-V123	ALG202	BPZ:ALG202	ALG202B ²⁾	S55846-Z102
VPP46.25F3.6Q	S55264-V193	ALG202	BPZ:ALG202	ALG202B ²⁾	S55846-Z102
VPP46.32F4Q	S55264-V124	ALG252	BPZ:ALG252	ALG252B ²⁾	S55846-Z104

¹⁾ Raccord côté tuyau : taraudage

²⁾ Utilisable jusqu'à une température de fluide de 100 °C maximum

Indications

Sécurité

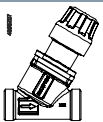
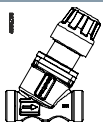
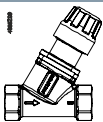
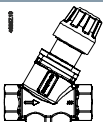
PRUDENCE



Consignes de sécurité spécifiques aux pays

Le non-respect des consignes de sécurité en vigueur dans votre pays peut entraîner un danger pour les personnes et les biens.

- Veuillez respecter les dispositions spécifiques dans votre pays et les directives de sécurité appropriées.

Vanne	Symbole / sens d'écoulement		Débit en mode régulation	Axe de la vanne	
	VP..46..	VP..46..Q		rentre	sort
VPP46..			Variable	Fermeture	Ouverture
VPI46..			Variable	Fermeture	Ouverture

⚠ AVERTISSEMENT



Respecter impérativement le sens d'écoulement indiqué par la flèche sur le corps de vanne

Les vannes doivent être montées de préférence dans le retour, les températures y sont plus basses et usent moins l'étanchéité de l'axe.

Symbole dans les catalogues et descriptions d'applications



Symbole dans les schémas

Il n'existe pas de symbole particulier pour les PICV dans des schémas.

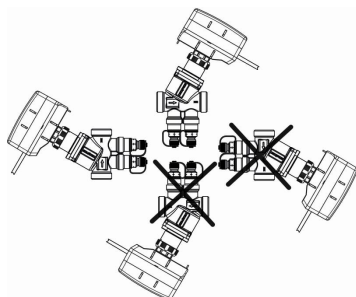
Recommandation

Installer un filtre ou un pot de boue en amont de la vanne afin de la protéger contre l'encrassement et accroître sa fiabilité et sa durée de vie. Retirer la saleté, les perles de soudure, etc. dans les vannes et la tuyauterie. Pour garantir la circulation d'air, ne pas calorifuger la console du servomoteur.

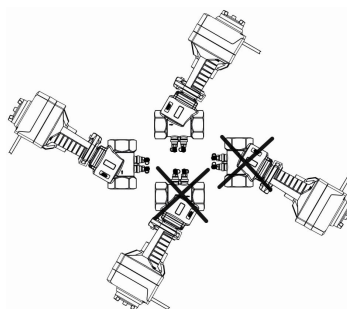
Montage

Les PICV et les servomoteurs peuvent être assemblés simplement sur site. Des outils spéciaux et des travaux d'ajustement ne sont pas nécessaires. Avant de monter le servomoteur, il faut régler le débit volumique. La vanne est livrée avec les instructions de montage 74 319 0649 0.

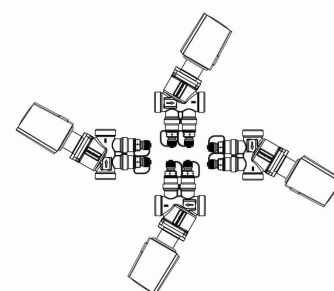
Position de montage



SUA21/3P, SUE21P

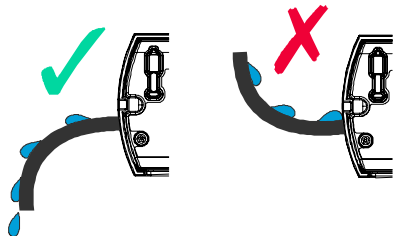


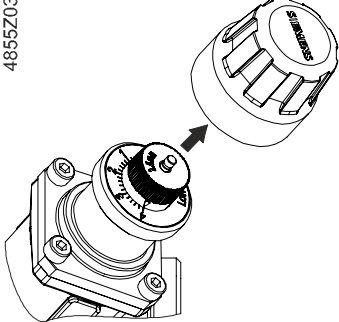
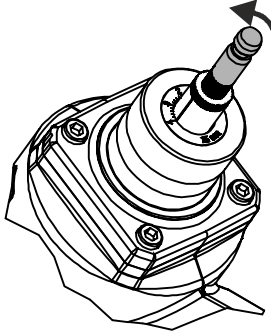
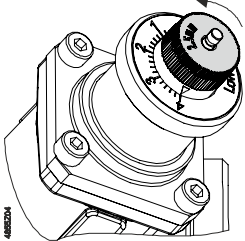
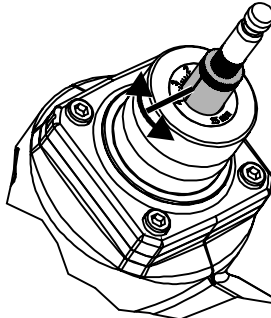
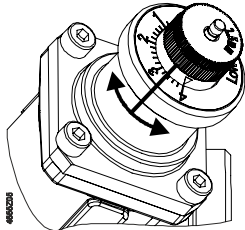
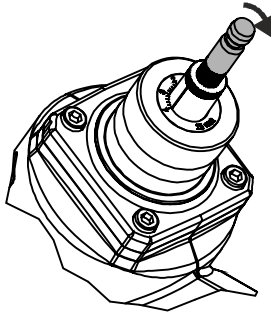
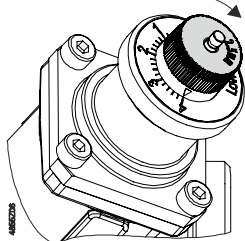
SAY.. à l'intérieur, SSD..UT



STA..65.., STP..65.., SSA..

Pour les servomoteurs STA..65.., STP..65.. et SSA.., toutes les positions de montage sont admises. Pour les servomoteurs SUA21/3P, SUE21P, le montage peut s'effectuer de la verticale jusqu'à une inclinaison de 90° à l'horizontale, mais jamais en position suspendue. Pour les servomoteurs SSD..UT et SAY.., une position de montage suspendue (tête vers le bas) n'est pas autorisée. En cas de position de montage horizontale ou suspendue des servomoteurs SSD..UT et SAY.., le câble doit toujours être dirigé vers le bas. Dans le cas contraire, la protection IP n'est pas garantie, car l'eau qui s'écoule le long du câble pourrait pénétrer dans le servomoteur.



Préréglage DN 10...32:	Préréglage DN 40...50:
<p>1. Retirer le bouton de réglage manuel de la PICV.</p> <p>4855Z03</p> 	<p>1. Desserrer la tête de l'axe.</p> 
<p>2. Desserrer l'écrou moleté.</p> 	<p>2. Positionner le bouton blanc sur la graduation de pré réglage souhaitée.</p> 
<p>3. Positionner le bouton blanc sur la graduation de pré réglage souhaitée.</p> 	<p>3. Serrer manuellement la tête de l'axe.</p> 
<p>4. Serrer manuellement l'écrou moleté.</p> 	

⚠ AVERTISSEMENT



Ne procéder à la remise en service qu'après avoir monté le bouton de réglage manuel ou le servomoteur conformément aux instructions.

Des coups de bélier peuvent endommager les PICV lorsqu'elles sont fermées.

⚠ AVERTISSEMENT



Lors de la purge ou des tests de pression de l'installation, les PICV doivent être ouvertes.

N'effectuer la purge que dans le sens correct d'écoulement. Des coups de bélier peuvent endommager les PICV lorsqu'elles sont fermées.

⚠ AVERTISSEMENT



La pression différentielle Δp_{\max} sur la voie de régulation de la vanne ne doit pas excéder 800 kPa.

Commande manuelle

Tourner le bouton de réglage dans le sens inverse des aiguilles d'une montre ou actionner manuellement le servomoteur pour ouvrir la vanne. Le servomoteur ferme la vanne. A la livraison, les vannes sont en position entièrement ouvertes. Le bouton de réglage manuel n'est pas prévu pour une utilisation prolongée.

Maintenance

- Les vannes combinées PICV V..P46.. ne nécessitent pas d'entretien.
- La soupape de vanne, l'axe, le pré-réglage, la membrane, etc. ne doivent pas être démontés.

Lors de travaux de maintenance sur la vanne et/ou le servomoteur :

- Débrancher la pompe et couper l'alimentation électrique.
- Fermer les vannes d'arrêt dans la tuyauterie.
- Attendre que les canalisations ne soient plus sous pression et qu'elles soient entièrement refroidies.
- Au besoin, débrancher tous les raccordements électriques des bornes.

Joint d'étanchéité de l'axe

Le joint d'étanchéité ne peut pas être changé. En cas de fuite, il faut remplacer l'ensemble de la vanne.

Recyclage



Ce symbole ou d'autres marquages nationaux indiquent que le produit, son emballage et, le cas échéant, les piles ne doivent pas être éliminés comme des déchets ménagers ordinaires. Supprimez toutes les données personnelles et déposez le ou les articles à un point de collecte ou de recyclage conformément à la législation locale. Pour plus d'informations, voir [Informations Siemens sur le recyclage](#).

Garantie

Les caractéristiques techniques liées à l'application ne sont garanties que si l'appareil est utilisé exclusivement avec les produits Siemens mentionnés dans la rubrique "Combinaisons d'appareils". L'utilisation de produits tiers annule de facto la garantie accordée par Siemens.

Caractéristiques techniques

Données de fonctionnement	
Pression nominale PN	PN 25 selon EN 1333
Pression de fonctionnement admissible	2500 kPa (25 bar) selon ISO 7628 / EN 1333 Pression différentielle max: 800 kPa Pression différentielle min: Voir Préréglage du débit volumique / graduation du cadran [► 17].
Caractéristique de la vanne	Linéaire selon VDI/VDE 2173
Taux de fuite	Règle générale : Classe IV (0...0,01% du débit volumique V ₁₀₀) selon EN 1349 DN 25...32 avec STA..3..: Classe III (0...0,1% du débit volumique V ₁₀₀) selon EN 1349
Précision de débit moyenne	+/-10 % de Δp_{\min} jusqu'à $2,5 \times \Delta p_{\min}$ +/-5% de $2,5 \times \Delta p_{\min}$ jusqu'à 800 kPa
Fluides admissibles	Eau chaude, eau glacée, mélange eau/antigel Recommandation : traitement de l'eau selon VDI 2035
Température du fluide	1...120 °C pour vanne avec servomoteur 1...110°C avec servomoteurs SUA21/3P, SUE21P
Température ambiante admissible	1...50 °C
Course nominale	DN 10L0.2, DN 15L0.2, DN 15L0.6: 2,5mm DN 10L0.4 / DN 20: 5mm DN 25...32: 5,5 mm DN 40...50: 15 mm

Matériaux	
Corps, ouverture et siège de vanne, presse-étoupe de l'axe et points de mesure de pression	Laiton matricé résistant à la dézincification (DZR), CW602N Corps de vanne DN 40...50: fonte à graphite sphéroïdal
Axe, ressort	Acier inoxydable
Élément de préréglage	PTFE, PPO, POM C et ABS
Régulateur	PPS
Joints	EPDM 281 (joint torique)

Coquilles d'isolation	ALI20VPI46/VPP46, ALI25VPI46/VPP46, ALI32VPI46/VPP46	ALI50VPI46/VPP46
Matériaux	EPP (polyéthylène expansé)	EPE (polyéthylène expansé réticulé)
Absorption d'eau	< 2,5 %vol à 20 °C	< 1 %vol à 20 °C
Plage de température	Jusqu'à 120 °C	Jusqu'à 90 °C
Propriété isolante (lambda)	0,039 W/mK	0,041 W/mK
Densité	30 g/l	30 g/l
Inflammabilité	DIN 4102: B2	DIN 4102: B2

Raccordements	
Raccord fileté	VPP46...: G..B selon ISO228/1 (filetage) VPI46...: Rp selon ISO 7-1 (taroudage)
Raccordement du servomoteur	DN 10...32: M30 × 1,5 mm DN 40...50: accouplement Siemens pour course élevée
Points de mesure de pression P/T	G ¼" (raccordement du corps de la vanne) 2 mm × 40 mm (embouts de mesure)

Pour les dimensions et les poids, voir Encombrements [► 21].

Normes, directives et homologations	
Conformité UE (CE)	DN 10...40: Without CE-marking DN 50: CE1T4855xx (A5W00022837) ^{*)}
Conformité EAC	Conformité eurasiatique
Directive relative aux équipements sous pression	
Directive	Directive 2014/68/UE
Accessoires sous pression	Champ d'application : article 1, paragraphe 1 Définitions: article 2, paragraphe 5
Groupe de fluides 2	DN 10..40: sans certification CE selon article 4, paragraphe 3 (conformément aux règles de l'art en usage) DN 50: catégorie I, module A avec marquage CE selon l'article 14, chapitre 2
Respect de l'environnement	La déclaration environnementale CE1E4855 ^{*)} contient des informations sur la conception et les tests du produit en lien avec le respect de l'environnement (conformité à la directive RoHS, composition des matériaux, emballage, bénéfice pour l'environnement, recyclage).

^{*)} Ces documents peuvent être téléchargés depuis <http://siemens.com/bt/download>

Dimensionnement

Principes de calcul

1. Déterminer la demande calorifique Q [kW]
2. Déterminer la différence de température ΔT [K]
3. Calculer le débit volumique

$$\dot{v} = \frac{Q[\text{kW}] \cdot 1000}{1,163 \cdot \Delta T[\text{K}]} \left[\frac{\text{l}}{\text{h}} \right]$$

4. Sélectionner une PICV appropriée
Raccords (taroudés ou filetés)
avec ou sans points de mesure de pression P/T
5. Déterminer le pré réglage à l'aide du tableau débit volumique/graduation du cadran de la page suivante

Exemple

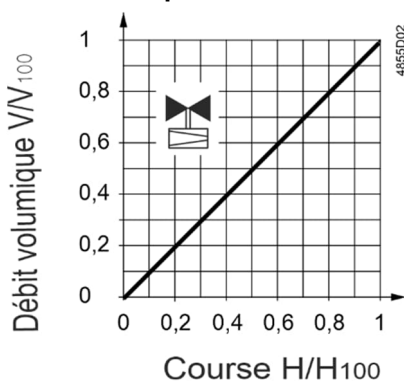
1. Demande de chaleur donnée (puissance de l'échangeur de chaleur) $Q = 1,9 \text{ kW}$
2. Écart de température (départ- retour) $\Delta T = 6 \text{ K}$
3. Débit volumique

$$\dot{V} = \frac{1,9 \text{ kW} \cdot 1000}{1,163 \cdot 6 \text{ K}} = 272,28 \text{ l/h}$$

Remarque : Le débit volumique peut aussi être déterminé à l'aide de la règle de calcul de vanne.

4. La vanne doit avoir des raccords filetés selon ISO 228-1 et DN 15.
5. Sélection de la PICV :
Sélectionner les PICV de telle sorte qu'elles fonctionnent à 80 % du débit volumique maximal. On dispose ainsi d'une marge pour délivrer une puissance calorifique ou frigorifique plus importante. VPP46.15L0.6 (raccord fileté, sans points de mesure de pression P/T, débit volumique nominal 600 l/h)
6. Déterminer le préréglage à l'aide du tableau débit volumique/graduation du cadran ci-dessous :
Débit volumique 270 l/h
Préréglage 1,8

Caractéristique de la vanne VP..46., VP..46..Q




Préréglage du débit volumétrique / graduation du cadran

- Tableaux pour déterminer la valeur de graduation correspondant au débit souhaité.
- Δp_{\min} [kPa] en fonction du débit ; interpoler les valeurs manquantes.




Les tableaux de préréglage indiquent le débit nominal escompté. Pendant la mise en service, vérifiez si les préréglages actuels correspondent au dimensionnement planifié. Il faudra peut-être adapter encore les préréglages pour obtenir le débit nécessaire.

Plage de préréglage avec caractéristique de vanne linéaire selon VDI/VDE 2173


 Plage de préréglage avec caractéristique de vanne linéaire

 Plage de préréglage non autorisée


VPP46.10L0.2, VPP46.10L0.2Q, VPP46.15L0.2, VPP46.15L0.2Q, VPI46.15L0.2, VPI46.15L0.2Q

200 l/h nominal ¹⁾																				
[l/h]		30	35	40	50	60	70	80	90	100	110	120	130	140	150	160	170	180	190	200
Graduation	Min	0,5	0,6	0,8	1	1,2	1,4	1,6	1,8	2	2,2	2,4	2,6	2,8	3	3,2	3,4	3,6	3,8	Max
$\Delta p_{\min}^{3)}$		14,3	14,3	14,3	14,5	14,6	14,6	14,7	14,8	14,9	15	15,1	15,2	15,3	15,4	15,5	15,5	15,6	15,7	15,8


VPP46.10L0.4, VPP46.10L0.4Q, VPP46.15L0.4, VPP46.15L0.4Q, VPI46.15L0.4, VPI46.15L0.4Q

370 l/h nominal ²⁾																			
[l/h]		65	83	101	119	137	155	179	191	209	226	244	262	280	298	316	334	352	370
Graduation	Min	0,6	0,8	1	1,2	1,4	1,6	1,8	2	2,2	2,4	2,6	2,8	3	3,2	3,4	3,6	3,8	Max
$\Delta p_{\min}^{3)}$		14,6	14,8	14,9	15,1	15,3	15,4	15,6	15,7	15,9	16	16,2	16,3	16,5	16,6	16,7	16,9	17	17,2

VPP46.15L0.6, VPP46.15L0.6Q, VPI46.15L0.6, VPI46.15L0.6Q, VPP46.20L0.6, VPP46.20L0.6Q, VPI46.20L0.6, VPI46.20L0.6Q

600 l/h nominal ¹⁾																				
[l/h]		100	115	130	160	180	210	240	270	300	320	350	380	410	440	460	490	520	550	575
Graduation	Min	0,5	0,6	0,8	1	1,2	1,4	1,6	1,8	2	2,2	2,4	2,6	2,8	3	3,2	3,4	3,6	3,8	Max
$\Delta p_{\min}^{3)}$		14,9	15,2	15,5	15,6	15,9	16,1	16,4	16,6	16,8	17	17,2	17,5	17,6	17,8	18	18,2	18,4	18,6	18,9

VPP46.15F1.4, VPP46.15F1.4Q, VPI46.15F1.4, VPI46.15F1.4Q, VPP46.20F1.4, VPP46.20F1.4Q, VPI46.20F1.4, VPI46.20F1.4Q

1400 l/h nominal ²⁾																			
[l/h]		220	290	350	420	480	550	610	680	740	810	870	940	1000	1070	1130	1200	1260	1330
Graduation	Min	0,6	0,8	1	1,2	1,4	1,6	1,8	2	2,2	2,4	2,6	2,8	3	3,2	3,4	3,6	3,8	Max
$\Delta p_{\min}^{3)}$		16	16,5	17	17,5	17,9	18,4	18,8	19,2	19,5	19,9	20,2	20,4	20,7	20,9	21,1	21,3	21,4	21,6

VPP46.20F1.8, VPP46.20F1.8Q, VPI46.20F1.8, VPI46.20F1.8Q, VPP46.25F1.8, VPP46.25F1.8Q, VPI46.25F1.8, VPI46.25F1.8Q

1800 l/h nominal ²⁾																			
[l/h]	■	280	356	430	502	574	647	722	800	881	967	1057	1151	1250	1353	1460	1571	1685	1800
Graduation	Min	0,6	0,8	1	1,2	1,4	1,6	1,8	2	2,2	2,4	2,6	2,8	3	3,2	3,4	3,6	3,8	Max
$\Delta p_{\min}^{3)}$		15,3	15,8	16,1	16,4	16,7	17	17,5	18	18,7	19,7	20,9	22,3	24,2	26,4	28,9	32,0	35,4	39,4

VPP46.25F3.6, VPP46.25F3.6Q, VPI46.25F3.6, VPI46.25F3.6Q

3600 l/h nominal ²⁾																			
[l/h]	■	600	777	954	1131	1308	1485	1662	1839	2016	2193	2370	2547	2724	2901	3078	3255	3432	3609
Graduation	Min	0,6	0,8	1	1,2	1,4	1,6	1,8	2	2,2	2,4	2,6	2,8	3	3,2	3,4	3,6	3,8	Max
$\Delta p_{\min}^{3)}$		17	17	17	18	18	18	18	18	18	18	19	19	20	20	21	21	22	23

VPP46.32F4, VPP46.32F4Q, VPI46.32F4, VPI46.32F4Q

4000 l/h nominal ²⁾																			
[l/h]	■	550	800	910	1110	1320	1520	1720	1930	2130	2330	2530	2740	2940	3140	3350	3550	3750	4001
Graduation	Min	0,6	0,8	1	1,2	1,4	1,6	1,8	2	2,2	2,4	2,6	2,8	3	3,2	3,4	3,6	3,8	Max
$\Delta p_{\min}^{3)}$		17,9	18	18,1	18,2	18,3	18,5	18,7	18,9	19,2	19,6	20,1	20,7	21,4	22,3	23,4	24,6	26	28

VPI46.40F9.5Q

9500 l/h nominal ²⁾																			
[l/h]	■	1370	1600	1950	2250	2650	3000	3400	3800	4250	4750	5250	5800	6350	6950	7550	8200	8800	9500
Graduation	Min	0,6	0,8	1	1,2	1,4	1,6	1,8	2	2,2	2,4	2,6	2,8	3	3,2	3,4	3,6	3,8	Max
$\Delta p_{\min}^{3)}$		10	10	10	10	10	10	10	11	11	12	13	15	16	18	20	22	24	25

VPI46.50F12Q

11500 l/h nominal ²⁾																			
[l/h]	■	1400	1650	2000	2350	2700	3150	3550	4050	4600	5150	5800	6500	7300	8150	9000	9800	10600	11500
Graduation	Min	0,6	0,8	1	1,2	1,4	1,6	1,8	2	2,2	2,4	2,6	2,8	3	3,2	3,4	3,6	3,8	Max
$\Delta p_{\min}^{3)}$		10	10	11	11	11	12	12	13	14	15	17	19	21	24	27	30	33	36

¹⁾ La plage de pré réglage pour 0,2 et 0,4 n'est pas autorisée.

²⁾ La plage de pré réglage pour 0,2, 0,4 et 0,5 n'est pas autorisée.

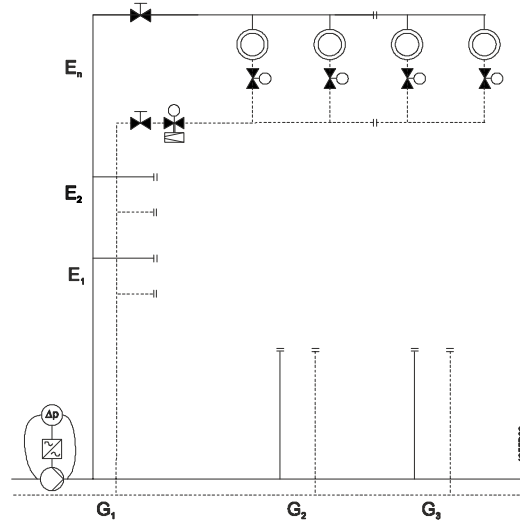
³⁾ Δp_{\min} en [kPa]

Exemples d'application

Si on les associe à des pompes à vitesse variable dans des installations de CVC, les PICV offrent une performance énergétique encore plus élevée. Pour le dimensionnement de la pompe, s'assurer que la zone ou le consommateur le plus critique (généralement le plus éloigné de la pompe) reçoit une pression suffisante en amont (hauteur manométrique). Il est donc conseillé d'utiliser des pompes à fréquence variable en mode pression constante avec retour de mesure au point d'extrémité pour maintenir une pression différentielle minimale sur la vanne la plus critique.

Immeubles d'habitation

Immeubles d'habitation, par exemple avec des chauffages par étage:

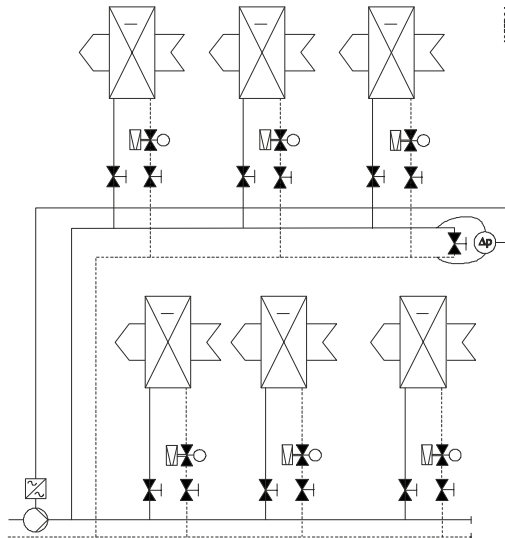


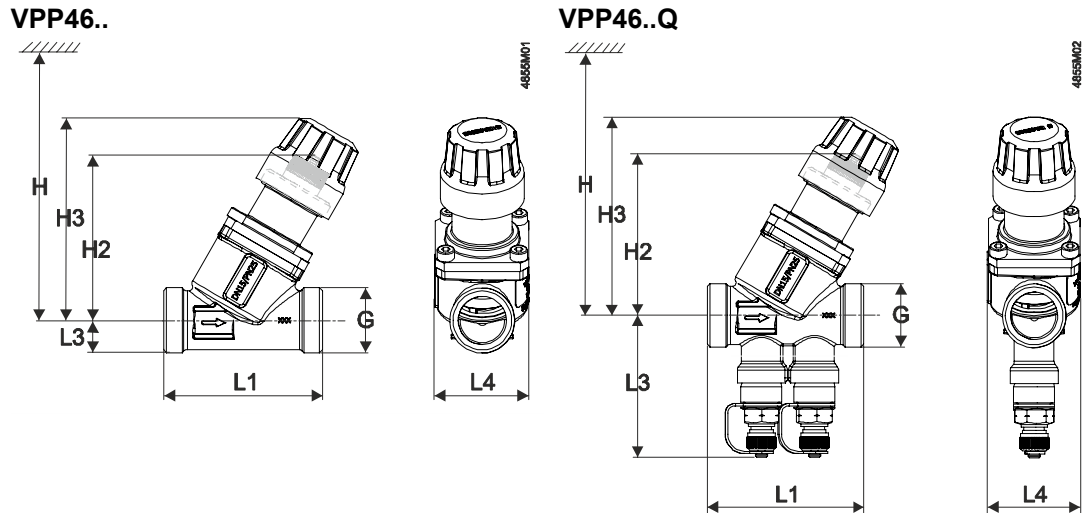
E = étage

G = groupe ou zone

Bâtiments non résidentiels

Bâtiments commerciaux, par exemple avec ventilo-convecteurs ou échangeurs pour le chauffage ou le refroidissement :





Vannes	DN	G	L1	L3	L4	H2	H3	H ¹⁾						Poids
								SSA..	STA..40.. / STP..40..	STA..65.. / STP..65..	SUA21/ 3P	SUE21P	SSD..UT	
								[mm]	[mm]	[mm]	[mm]	[mm]	[mm]	
VPP46.10L0.2	10	½	65	10,5	38	68,5	83,5	170	160	160	134	134	371	0,314
-														
VPP46.15L0.2	15	¾	65	13,2	38	67,3	82,2	170	160	160	135	135	374	0,333
VPP46.15L0.4									-					
VPP46.15L0.6									160					
VPP46.15F1.4									-					
VPP46.20L0.6	20	1	70	13,6	38	67,5	82,5	170	160	160	135	135	374	0,371
VPP46.20F1.4									-					
VPP46.20F1.8									-					
VPP46.25F1.8	25	1¼	78	22	63	70	85	185	-	175	138	138	385	0,497
VPP46.25F3.6									104					
VPP46.32F4	32	1½	104	26	63	85	100	185	-	175	155	155	391	1,22
VPP46.10L0.2Q	10	½	65	54,8	38	68,5	83,5	170	160	160	134	134	371	0,402
VPP46.10L0.4Q									-					0,302
VPP46.15L0.2Q	15	¾	65	55,5	38	67,3	82,2	170	160	160	135	135	374	0,422
VPP46.15L0.4Q									-					
VPP46.15L0.6Q									160					
VPP46.15F1.4Q									-					
VPP46.20L0.6Q	20	1	70	57,3	38	67,5	82,5	170	160	160	135	135	374	0,459
VPP46.20F1.4Q									-					
VPP46.20F1.8Q									-					

Vannes	DN	G	L1	L3	L4	H2	H3	H ¹⁾						Poids
								SSA..	STA..40.. / STP..40..	STA..65.. / STP..65..	SUA21/ 3P	SUE21P	SSD..UT	
								[pouces]	[mm]	[mm]	[mm]	[mm]	[mm]	
VPP46.25F1.8Q	25	1¼	78	59		70	85				138	138	385	0,59
VPP46.25F3.6Q			104	63		63	85	100	185		175	155	155	391
VPP46.32F4Q	32	1½		68										1,317

¹⁾ Hauteur totale avec servomoteur

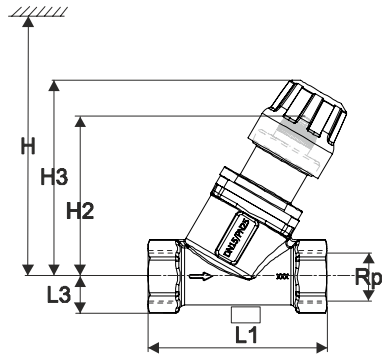
Lots de raccords à vis avec joint d'étanchéité plat ALG..2: Lot de 2 raccords	ALG132 ALG142	Côté tuyau avec filetage R	
	ALG152 ALG152B ALG202 ALG202B ALG252 ALG252B	Côté tuyau avec taraudage Rp	

Référence ALG..		Pour vanne	DN	G	R	Rp	L	T
Fonte malléable	Laiton			w	[pouces]	[pouces]	[mm]	[mm]
-	ALG132	VPP46.10..	10	G ½ B	R ¾	-	≈ 24	≈ 9
-	ALG142	VPP46.15..	15	G ¾ B	R ½	-	≈ 29,5	≈ 12
ALG152	ALG152B	VPP46.20..	20	G 1 B	-	Rp ½	≈ 23	≈ 13
ALG202	ALG202B	VPP46.25..	25	G 1¼ B	-	Rp ¾	-	-
ALG252	ALG252B	VPP46.32..	32	G 1½ B	-	Rp 1	-	-

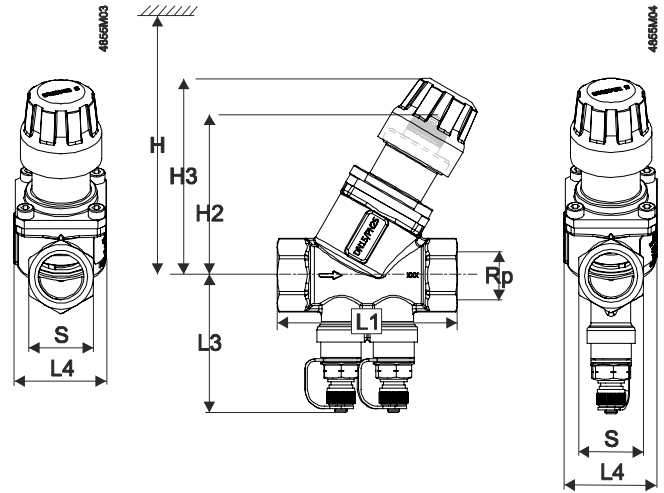
¹⁾ Température de fluide maximum : 100 °C

Côté vanne : filetage cylindrique selon ISO 228-1 ; côté tuyauterie: filetage cylindrique selon ISO 7-1

VPI46..



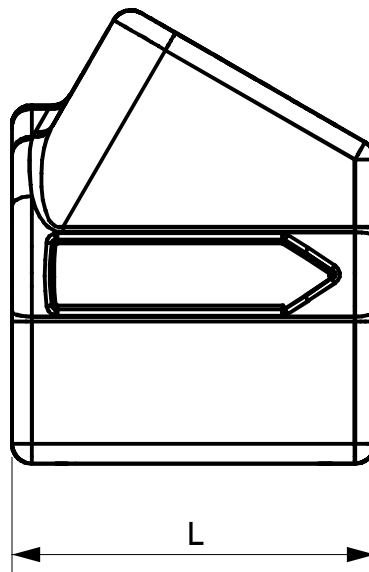
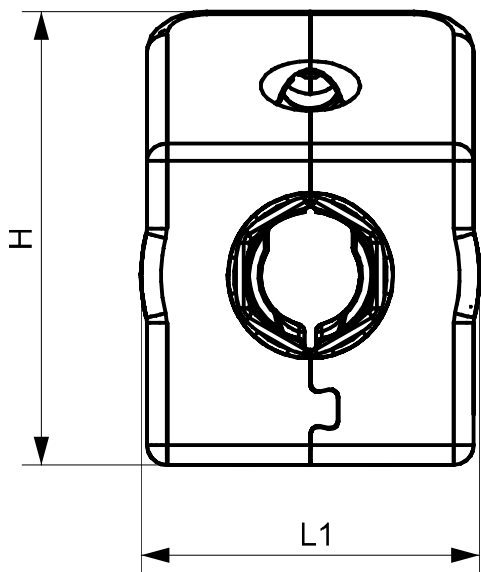
VPI46..Q



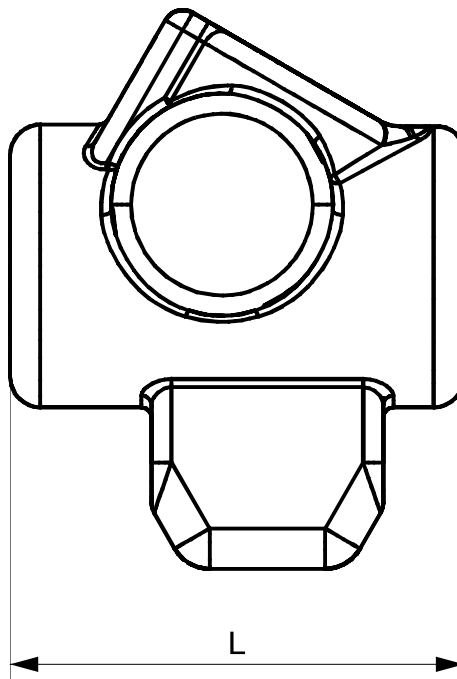
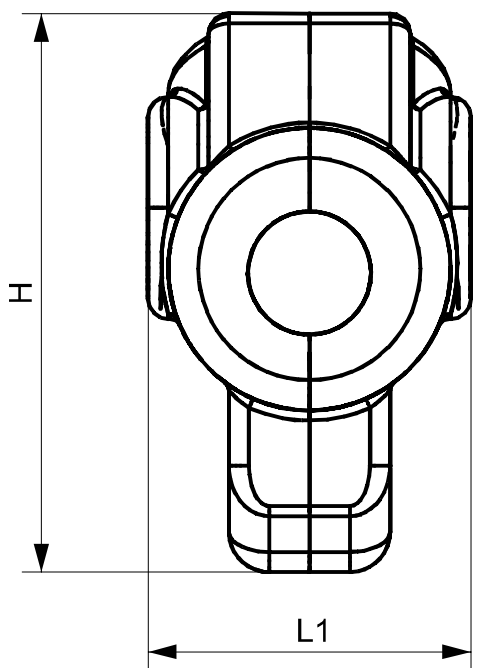
Vannes	DN	Rp	S	L1	L3	L4	H2	H3	H ¹⁾						kg
									SSA..	STA..40.. / STP..40..	STA..65.. / STP..65..	SAY..	SUA21/ 3P	SUE21P	
									mm	mm	mm	mm	mm	mm	mm
VPI46.15L0.2	15	½	27	75	15,2	38	67,3	82,4	170	160	160	135	135	374	0,377
VPI46.15L0.4										-					
VPI46.15L0.6										160					
VPI46.15F1.4										-					
VPI46.20L0.6	20	¾	32	79	17,9	38	67,5	82,5	170	160	160	135	135	374	0,418
VPI46.20F1.4										-					
VPI46.20F1.8										-					
VPI46.25F1.8	25	1	39	83	22	63	85	100	185	175	138	138	385	0,533	
VPI46.25F3.6				100											
VPI46.32F4	32	1¼	46	104	26	63	85	100	185	175	155	155	391	1,219	
VPI46.15L0.2Q	15	½	27	75	60,2	38	67,3	82,4	170	160	160	135	135	374	0,477
VPI46.15L0.4Q										-					
VPI46.15L0.6Q										160					
VPI46.15F1.4Q										-					
VPI46.20L0.6Q	20	¾	32	79	62,9	38	67,5	82,5	170	160	160	135	135	374	0,506
VPI46.20F1.4Q										-					
VPI46.20F1.8Q										-					
VPI46.25F1.8Q	25	1	39	83	59	63	85	100	185	175	138	138	385	0,625	
VPI46.25F3.6Q				100											
VPI46.32F4Q	32	1¼	46	104	68	63	85	100	185	175	155	155	391	1,316	
VPI46.40F9.5Q	40	1½	56	138	71	90	161	-	-	500	-	-	-	3,253	
VPI46.50F12Q	50	2	70		77										77

¹⁾ Hauteur totale avec servomoteur

ALI20VPI46/VPP46, ALI25VPI46/VPP46 et ALI32VPI46/VPP46



ALI50VPI46/VPP46



Référence	Référence de vanne	L	L1	H	Poids
			mm		kg
ALI20VPI46/VPP46	VP..46.10, VP..46.15.. VP..46.20	91	85	114	0,034
ALI25VPI46/VPP46	VP..46.25F1.8	102	119	134	0,056
ALI32VPI46/VPP46	VP..46.25F3.6, VP..46.32..	115	131	165	0,083
ALI50VPI46/VPP46	VP..46.40.., VP..46.50..	225	160	280	0,185

Publié par
Siemens Schweiz AG
Smart Infrastructure
Global Headquarters
Theilerstrasse 1a
CH-6300 Zoug
+41 58 724 2424
www.siemens.com/buildingtechnologies

© Siemens 2023
Sous réserve de modifications techniques et des modalités de livraison.

Référence CE1N4855fr
Édition 26/08/2024bis