

ACVATIX™

Vanne de régulation à boisseaux sphériques 6 voies compacte

VWG42.10..



Vannes de régulation à boisseaux sphériques 6 voies compacte, PN 16, avec raccord fileté

- Corps en laiton CW617N
- DN 10
- k_{vs} 0,25...1,95 m³/h
- Raccords filetés auto-étanches à joint plat G...B selon ISO 228-1
- Lots de raccords à vis ALG13.156B taraudés selon ISO 7-1 et ALG13G156B taraudés selon ISO 228-1
- Lots de raccords à vis ALN13.156B filetés selon ISO 228-1
- Coquille d'isolation en polyéthylène réticulé, pauvre en halogène
- Angle de rotation 90 °
- Les VWG42.10.. peuvent être combinées avec:
 - Servomoteurs électriques rotatifs GDB..9../..6 sans ressort de rappel, y compris les variantes Modbus
 - Servomoteurs électriques rotatifs GSD141.9A et GSD341.9A sans ressort de rappel

Domaines d'application

- Utilisation comme vanne de régulation dans des plafonds chauffants/rafraîchissants et des ventilo-convecteurs.
- Les vannes sont conçues pour des circuits fermés.
- Rentable: une seule vanne avec servomoteur suffit pour commander un plafond chauffant/rafraîchissant et un ventilo-convecteur.
- Flexible: le filetage extérieur offre plusieurs possibilités de raccordement.
- Simple : les servomoteurs sont déjà équipés d'un raccord de vanne à boisseaux sphériques ; aucun outil supplémentaire n'est donc nécessaire pour les monter sur ces dernières.

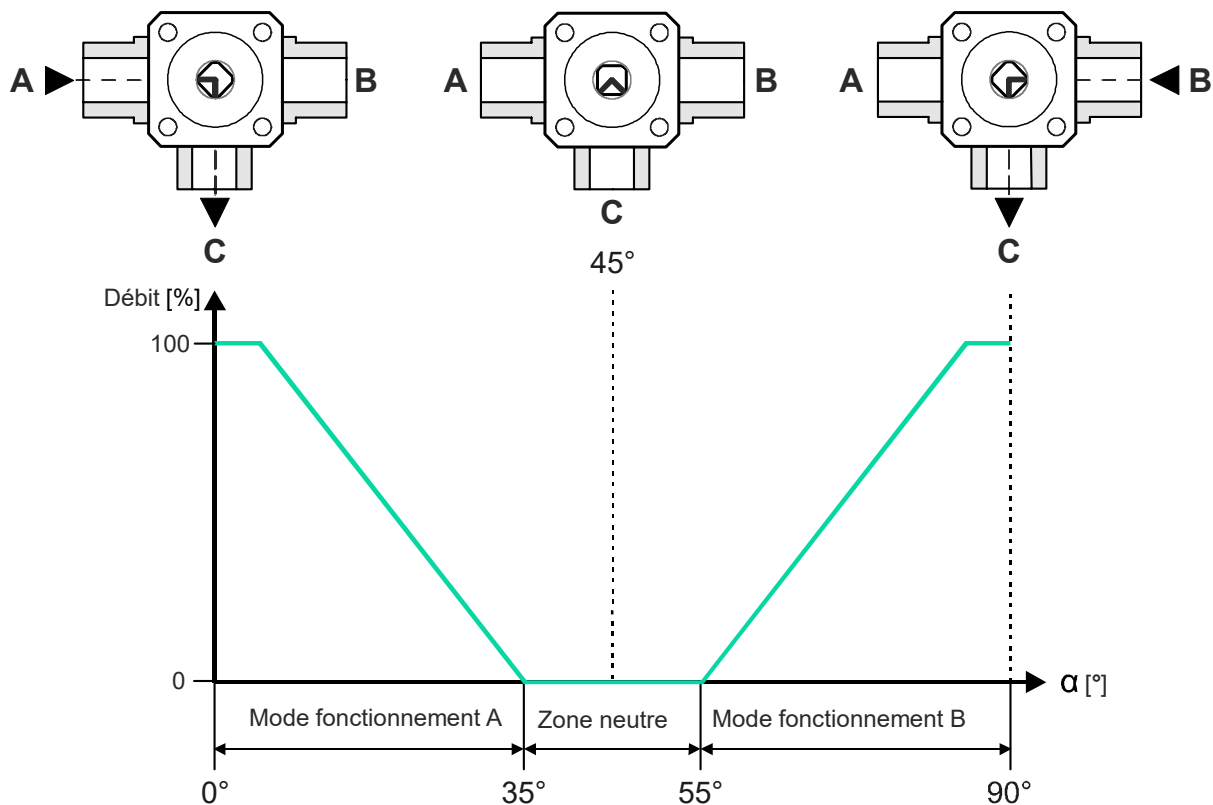
Technique

Dimensionnement

La vanne de régulation à boisseaux sphériques à 6 voies permet de permuter entre deux sources grâce à ses positions 0° et 90°. A 45°, la vanne est fermée.

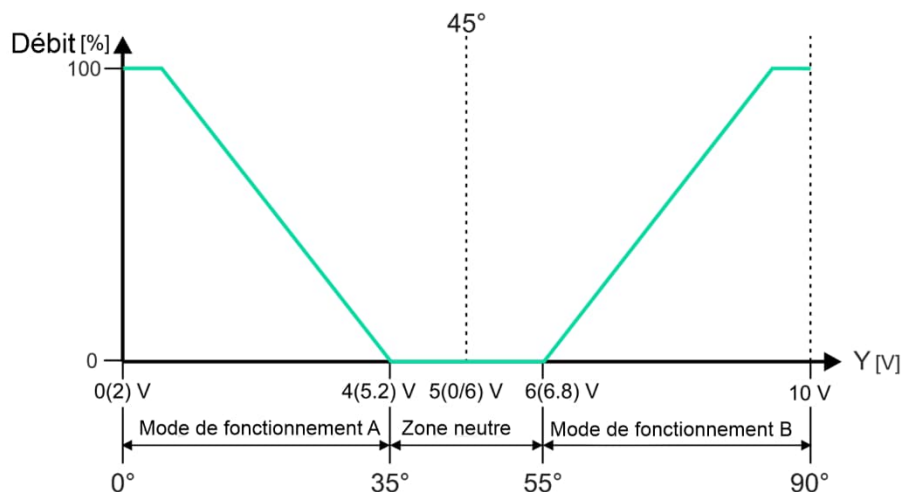
Caractéristiques de la vanne à boisseaux sphériques

DN10



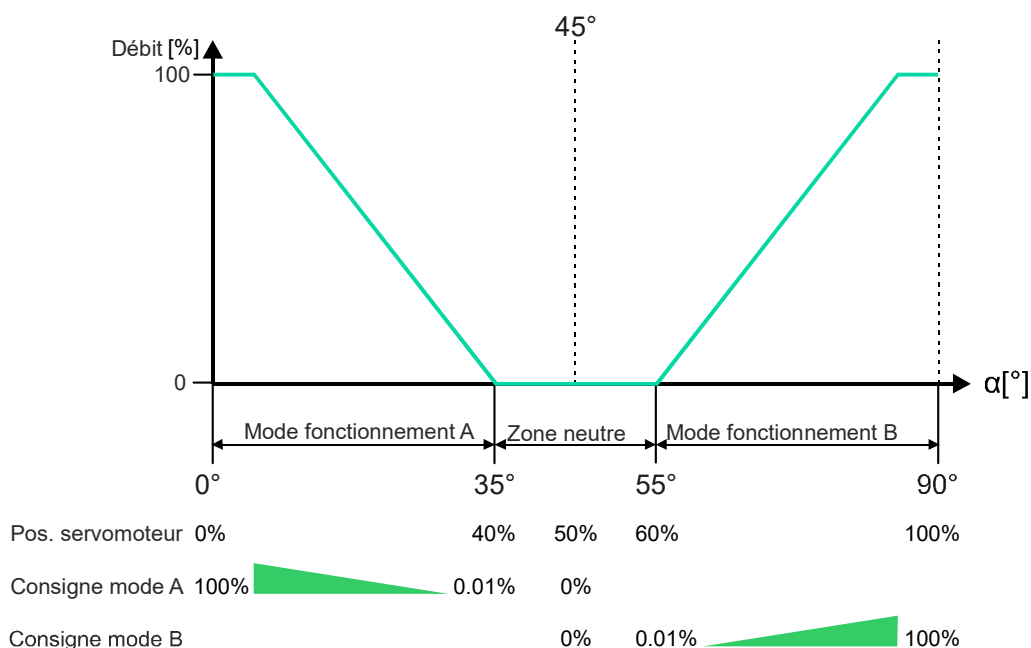
Attention : l'angle de la vanne α [°] se déplace dans le sens trigonométrique. Les servomoteurs GDB161.9../6.. tournent par défaut dans le sens trigonométrique. Par conséquent :

- GDB161.9../6W** – la vanne se positionne à un angle de 90° avec un signal de commande de 10 V du servomoteur, et à un angle de 0° avec un signal de commande de 0(2) V. La zone neutre est fixe. La position de fermeture est toujours atteinte avec un signal de commande de 5(6/0) V.



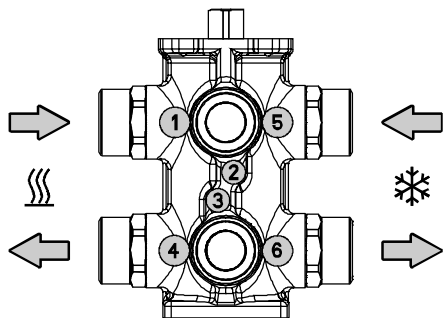
Remarque : Les valeurs entre parenthèses renvoient à un signal de commande 2...10 V, par exemple 0(2).
 (0/6) – Dans le cas d'un signal de 2...10 V, le servomoteur entraîne la vanne en position fermée (45°) lorsque l'entrée du signal de commande Y est ouverte (0 V).

- GDB161.9E/MO6P:** – Une position de 100% du servomoteur entraîne un angle de vanne de 90°, une position de 0% résulte en un angle de 0°.



Pour des raisons de sécurité, Siemens recommande, pour toutes les vannes, d'affecter le chauffage au côté gauche de la vanne et le refroidissement au côté droit de la vanne lors de l'installation (voir ci-dessous):

- Mode de fonctionnement A (voies 1-4) = chauffage
- Mode de fonctionnement B (voies 5-6) = refroidissement



Où :

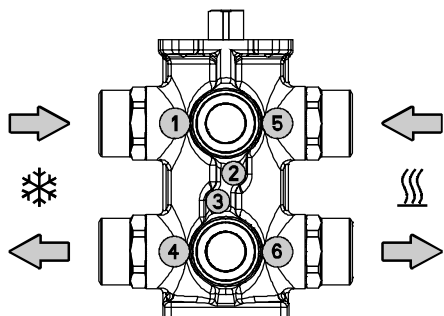
- La position entièrement ouverte pour le refroidissement correspond à une position de 100% du servomoteur (GDB161.9E/MO6P)
- La position entièrement ouverte pour le refroidissement correspond à 10 V (GDB161.9../6W)

Si le chauffage a été attribué au côté gauche de la vanne et le refroidissement au côté droit, il est possible de modifier le sens de rotation du servomoteur afin que ces conditions soient respectées.

Par défaut, les servomoteurs GDB161.9../6.. ont un sens de rotation trigonométrique.

Si l'on change le sens de rotation (sens horaire), les côtés chauffage et refroidissement permutent et les conditions suivantes s'appliquent :

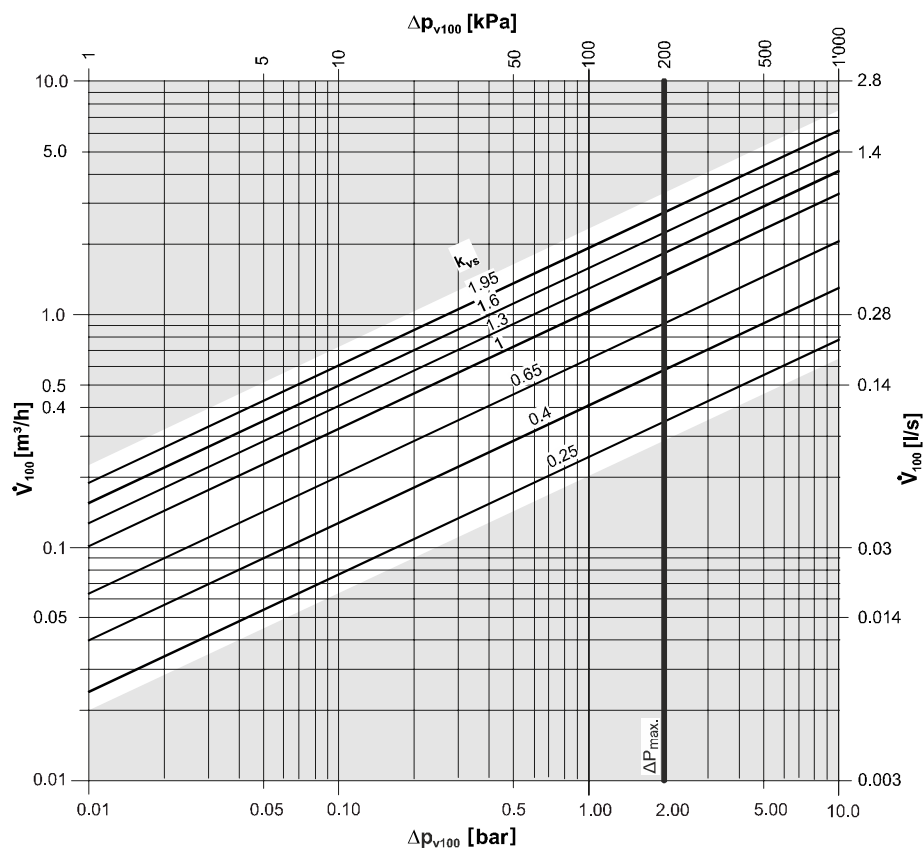
- Mode de fonctionnement A (voies 1-4) = refroidissement
- Mode de fonctionnement B (voies 5-6) = chauffage



Où :

- La position entièrement ouverte pour le refroidissement correspond à une position de 100% du servomoteur (GDB161.9E/MO6P)
- La position entièrement ouverte pour le refroidissement correspond à 10 V (GDB161.9../6W)

Diagramme de perte de charge DN10



Δp_{\max} = Pression différentielle maximum admissible sur la vanne à boisseaux sphériques (départ et retour), par rapport à la plage de réglage totale de l'ensemble vanne/servomoteur rotatif

Δp_{V100} = Pression différentielle sur la vanne à boisseaux sphériques entièrement ouverte (départ et retour) et sur la voie de régulation pour un débit V_{100}

V_{100} = Débit volumique à travers la vanne à boisseaux sphériques entièrement ouverte

100 kPa = 1 bar \approx 10 mCE

1 m³/h = 0,278 l/s d'eau à 20 °C

Exemple de dimensionnement

Données de conception

Q_H = 2,8 kW

ΔT_H = 6 K

Q_K = 1,9 kW

ΔT_K = 2 K

Δp_{V100} = 20 kPa

Q_{Eau} = 1000 kg/m³

Détermination du débit volumique

$$V_H = \frac{Q_H}{\Delta T_H \cdot c \cdot \rho} = \frac{2800 \text{ W} \cdot \text{kg} \cdot \text{K} \cdot \text{m}^3}{6 \text{ K} \cdot 1,163 \text{ Wh} \cdot 1000 \text{ kg}} = 0,4 \frac{\text{m}^3}{\text{h}}$$

$$V_K = \frac{Q_K}{\Delta T_K \cdot c \cdot \rho} = \frac{1900 \text{ W} \cdot \text{kg} \cdot \text{K} \cdot \text{m}^3}{2 \text{ K} \cdot 1,163 \text{ Wh} \cdot 1000 \text{ kg}} = 0,8 \frac{\text{m}^3}{\text{h}}$$

$$k_{vS} = V \cdot \sqrt{\frac{\rho}{\Delta p}}$$

Orifice choisi

Chauffage : 1,0

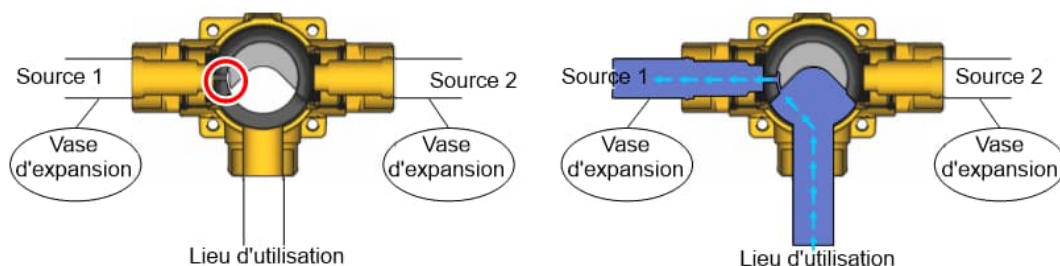
Refroidissement: 1,95

Protection contre la surpression

La vanne de régulation à boisseaux sphériques 6 voies compacte de Siemens est équipée d'une fonction interne d'équilibrage de pression, qui garantit un fonctionnement sûr du plafond chauffant/rafraîchissant et du ventilo-convecteur lorsque la vanne est fermée (positionnement à 45°). Des modifications de température du fluide dans le plafond chauffant/rafraîchissant et le ventilo-convecteur peuvent entraîner une surpression ou une dépression à l'état fermé et, dans certaines circonstances, endommager des pièces du plafond chauffant/refroidissant ou du ventilo-convecteur.

La fonction d'équilibrage de pression n'est active que lorsque la vanne est fermée (45°). La pression de l'installation dans les circuits de chauffage et de refroidissement doit avoir la même valeur.

Il est recommandé de prévoir des vases d'expansion dans les deux circuits pour prévenir les variations de volume des masses d'eau.



Références et désignations

Référence	Code article	DN	k _{vs} à gauche	k _{vs} à droite
			[m ³ /h]	[m ³ /h]
VWG42.10-0.25-0.25	S55230-V240	10	0,25	0,25
VWG42.10-0.25-0.4	S55230-V241			0,4
VWG42.10-0.25-0.65	S55230-V242			0,65
VWG42.10-0.25-1.0	S55230-V243			1,0
VWG42.10-0.25-1.3	S55230-V244			1,3
VWG42.10-0.25-1.6	S55230-V245			1,6
VWG42.10-0.25-1.95	S55230-V246			1,95
VWG42.10-0.4-0.4	S55230-V247		0,4	0,4
VWG42.10-0.4-0.65	S55230-V248			0,65
VWG42.10-0.4-1.0	S55230-V249			1,0
VWG42.10-0.4-1.3	S55230-V250			1,3
VWG42.10-0.4-1.6	S55230-V251			1,6
VWG42.10-0.4-1.95	S55230-V252			1,95
VWG42.10-0.65-0.65	S55230-V253		0,65	0,65
VWG42.10-0.65-1.0	S55230-V254			1,0
VWG42.10-0.65-1.3	S55230-V255			1,3
VWG42.10-0.65-1.6	S55230-V256			1,6
VWG42.10-0.65-1.95	S55230-V257			1,95

Référence	Code article	DN	k _{vs} à gauche	k _{vs} à droite
			[m³/h]	[m³/h]
VWG42.10-1.0-1.0	S55230-V258	10	1,0	1,0
VWG42.10-1.0-1.3	S55230-V259			1,3
VWG42.10-1.0-1.6	S55230-V260			1,6
VWG42.10-1.0-1.95	S55230-V261			1,95
VWG42.10-1.3-1.3	S55230-V262		1,3	1,3
VWG42.10-1.3-1.6	S55230-V263			1,6
VWG42.10-1.3-1.95	S55230-V264			1,95
VWG42.10-1.6-1.6	S55230-V265		1,6	1,6
VWG42.10-1.6-1.95	S55230-V266			1,95
VWG42.10-1.95-1.95	S55230-V267		1,95	1,95
VWG42.10-0.4-0.25	S55230-V268		0,4	0,25
VWG42.10-0.65-0.25	S55230-V269		0,65	
VWG42.10-1.0-0.25	S55230-V270		1,0	
VWG42.10-1.3-0.25	S55230-V271		1,3	
VWG42.10-1.6-0.25	S55230-V272		1,6	0,4
VWG42.10-1.95-0.25	S55230-V273		1,95	
VWG42.10-0.65-0.4	S55230-V274		0,65	
VWG42.10-1.0-0.4	S55230-V275		1,0	
VWG42.10-1.3-0.4	S55230-V276		1,3	0,65
VWG42.10-1.6-0.4	S55230-V277		1,6	
VWG42.10-1.95-0.4	S55230-V278		1,95	
VWG42.10-1.0-0.65	S55230-V279		1,0	
VWG42.10-1.3-0.65	S55230-V280		1,3	1,0
VWG42.10-1.6-0.65	S55230-V281		1,6	
VWG42.10-1.95-0.65	S55230-V282		1,95	
VWG42.10-1.3-1.0	S55230-V283		1,3	1,3
VWG42.10-1.6-1.0	S55230-V284		1,6	
VWG42.10-1.95-1.0	S55230-V285		1,95	
VWG42.10-1.6-1.3	S55230-V286		1,6	1,6
VWG42.10-1.95-1.3	S55230-V287		1,95	
VWG42.10-1.95-1.6	S55230-V288		1,95	1,6

DN = Diamètre nominal

k_{vs} = Débit nominal d'eau froide (5...30 °C) dans la vanne entièrement ouverte, pour une pression différentielle de 100 kPa (1 bar)

Cié ASN

Exemple :

VWG42.10-0.4-1.0

Dn10 k_{vs} gauche Voie A k_{vs} droite Voie B

Raccords à vis

Référence	Code article	Description
ALG13.156B	S55846-Z154	Lot de raccords à vis taraudés en laiton pour des températures de fluide jusqu'à 90°C, comprenant <ul style="list-style-type: none"> • 6x écrou-chapeau • 6x écrou-chapeau avec manchons et pièce encastrée selon ISO 7-1 • 6x joint d'étanchéité plat
ALG13G156B	S55846-Z155	Lot de raccords à vis taraudés en laiton pour des températures de fluide jusqu'à 90°C, comprenant <ul style="list-style-type: none"> • 6x écrou-chapeau • 6x écrou-chapeau avec manchons et pièce encastrée selon ISO 228-1 • 6x joint d'étanchéité plat
ALN13.156B	S55846-Z156	Lot de raccords à vis filetés en laiton pour des températures de fluide jusqu'à 90°C, comprenant <ul style="list-style-type: none"> • 6x écrou-chapeau • 6x écrou-chapeau avec manchons et pièce encastrée selon ISO 228-1 • 6x joint d'étanchéité plat

Coquilles d'isolation

Référence	Code article	Description
ALI10VWG42	S55846-Z157	Coquille d'isolation pour VWG42.10..., pour des températures de fluide jusqu'à 90 °C



Si l'on utilise les coquilles d'isolation ALI10VWG42 pour des applications de refroidissement en confort, elles doivent être correctement collées au corps de la vanne à boisseaux sphériques afin de minimiser le risque de condensation entre la vanne et la coquille.

Combinaisons d'appareils

Référence	Servomoteurs rotatifs			
	Type d'utilisation	Δp_{max}	Type d'utilisation	Δp_{max}
VWG42.10..	GDB161.9../6W		GDB111.9E/KN	
	Vanne de régulation à boisseaux sphériques avec commande analogique	200 kPa	Vanne de régulation à boisseaux sphériques avec communication KNX	200 kPa
	GDB..41.9E, GSD..41.9A		GDB161.9E/MO6P	
	Vanne à boisseaux sphériques de change-over	200 kPa	Vanne de régulation à boisseaux sphériques avec communication Modbus	200 kPa

Δp_{max} = Pression différentielle admissible maximum sur la voie de régulation de la vanne à boisseaux sphériques, par rapport à la plage de réglage totale de l'ensemble vanne/servomoteur rotatif

Vue d'ensemble des servomoteurs rotatifs pour la vanne à boisseaux sphériques à 6 voies

Référence	Code article	Couple de rotation	Tension de fonctionnement	Positionnement		Longueur de câble [m]	Fiche produit 1)		
				Signal	Temps				
GDB111.9E/KN	S55499-D203	5 Nm	24 V~	KNX-TP	150 s	0,9	A6V10301232		
GDB161.9E/6W	S55499-D784		24 V~/–					0/2...10 V–	3
GDB161.9G/6W	S55499-D829			5					
GDB161.9H/6W	S55499-D830					10			
GDB161.9H/6W100	S55499-D925			Modbus RTU			0,9		A6V10636150
GDB161.9E/MO6P	S55499-D802								
GDB141.9E	S55499-D200		2 Nm	100...240 V~		2 points	30 s	N4655	
GDB341.9E	S55499-D201	24 V~/–							
GSD141.9A	BPZ:GSD141.9A	230 V~							
GSD341.9A	BPZ:GSD341.9A								

¹⁾ Ces documents peuvent être téléchargés sur <http://siemens.com/bt/download>

Exemples d'application des combinaisons d'appareils: voir "Exemples de combinaisons d'appareils".

Indications pour la commande

Pour passer commande, veuillez indiquer la référence, le code article, la description et la quantité. Exemple :

Référence	Code article	Description	Quantité
VWG42.10-0.4-1.3	S55230-V250	Vanne de régulation à boisseaux sphériques 6 voies compacte	1
ALN13.156B	S55846-Z156	6x raccords filetés selon ISO 228-1	1
GDB161.9E/6W	S55499-D784	Servomoteur électrique pour vanne 6 voies	1

Livraison


La vanne de régulation à boisseaux sphériques à 6 voies (en position fermée), le servomoteur rotatif avec jeux de montage et les raccords à visser ne sont pas livrés assemblés, mais emballés séparément.

Documentation produit

Thème	Titre	Référence
Montage	Notice de montage de la vanne de régulation à boisseaux sphériques 6 voies VWG42.10..	A5W00340833
Montage	Notice de montage du servomoteur rotatif GDB111.9E/KN	M4657
Montage	Notice de montage des servomoteurs rotatifs GDB..41.9E	A6V10636144
Montage	Notice de montage des servomoteurs rotatifs GSD..9A	M4655
Montage	Notice de montage des servomoteurs rotatifs GDB161.9../.6..	A6V12815008


Vous pouvez télécharger les documents associés comme les déclarations relatives à l'environnement et les déclarations de conformité, entre autres, à l'adresse Internet suivante : <http://siemens.com/bt/download>

REMARQUE


	<p>En cas de travaux de maintenance dans la vanne à boisseaux sphériques / le servomoteur rotatif, respectez les points suivants :</p> <ul style="list-style-type: none"> • Débranchez la pompe et la tension d'alimentation. • Fermez les vannes d'isolement. • Attendez que les canalisations ne soient plus sous pression et qu'elles soient entièrement refroidies. • Le cas échéant, débranchez tous les raccordements électriques. • Ne procédez à la remise en service de la vanne à boisseaux sphériques qu'après avoir monté le servomoteur conformément aux instructions. • Assurez-vous de l'absence de cavitation. • Installez un filtre pour accroître la sécurité de fonctionnement.
---	--

Sécurité

PRUDENCE

	<p>Consignes de sécurité spécifiques aux pays</p> <p>Le non-respect des consignes de sécurité en vigueur dans votre pays peut entraîner un danger pour les personnes et les biens.</p> <ul style="list-style-type: none"> • Veuillez respecter les consignes en vigueur dans votre pays et les directives de sécurité appropriées.
---	--

REMARQUE

	<p>Utilisation d'un servomoteur rotatif</p> <p>Ne mettez la vanne à boisseaux sphériques à 6 voies en service que si elle est correctement accouplée au servomoteur.</p>
---	---


Montage

L'assemblage de la vanne à boisseaux sphériques et du servomoteur rotatif peut être effectué sans difficulté sur le chantier. Cela ne nécessite ni outils spéciaux, ni réglages.

La vanne de régulation à boisseaux sphériques 6 voies compacte est livrée avec une notice de montage A5W00340833.

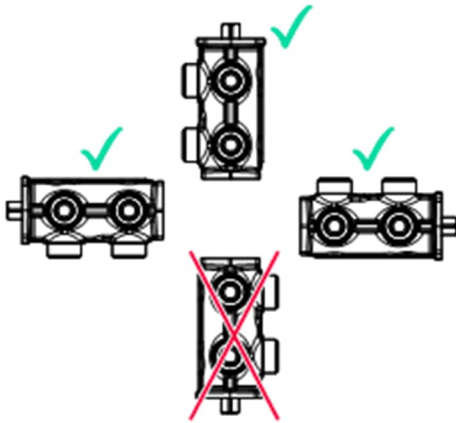
Pour en savoir plus sur les autres documents applicables, cf. "Documentation produit [► 9]".

REMARQUE

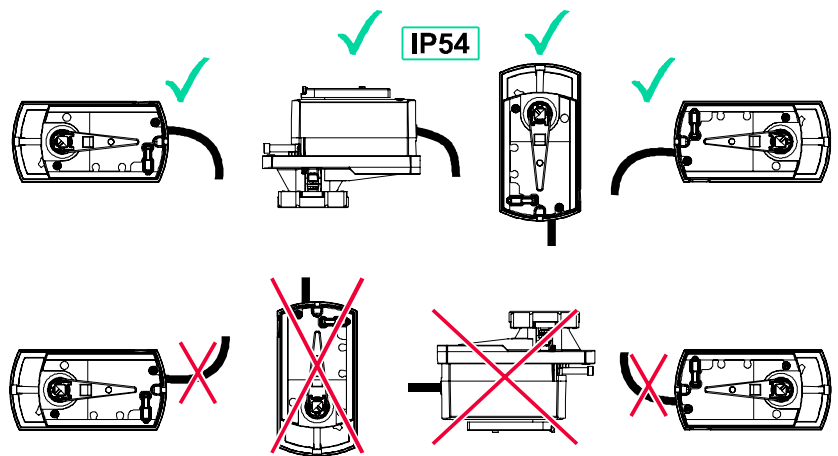
	<p>Procédez à un essai de fonctionnement avant de monter l'appareil.</p> <p>Pour ce faire, actionnez complètement l'appareil en manuel.</p>
---	--

Position de montage

Vanne

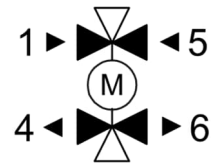


Servomoteur



Sens d'écoulement

Lors du montage, respectez impérativement le sens d'écoulement. Il est indiqué par un symbole sur la plaquette signalétique du corps de vanne :



Mise en service

Ne mettez la vanne de régulation à boisseaux sphériques 6 voies compacte en service qu'une fois que le servomoteur rotatif a été monté conformément aux prescriptions. La vanne de régulation à boisseaux sphériques 6 voies compacte est livrée fermée (position médiane, 45°).

Maintenance

La vanne de régulation à boisseaux sphériques 6 voies compacte VWG42.10.. ne nécessite pas d'entretien.

Recyclage



La vanne est à considérer comme un produit électronique au sens de la directive européenne, et ne doit pas être éliminé comme un déchet domestique.

- Recyclez la vanne selon les circuits prévus à cet effet.
- Respectez la législation locale en vigueur.

Garantie

Les caractéristiques techniques spécifiques à l'application sont garanties exclusivement avec les produits Siemens mentionnés dans le chapitre "Combinaisons d'appareils". L'utilisation de produits tiers annule de facto la garantie accordée par Siemens.

Caractéristiques techniques

Données de fonctionnement	
Pression nominale PN	PN 16
Pression de fonctionnement	16 bar
Pression différentielle maximale	2 bar
Taux de fuite	"étanche aux bulles d'air" selon EN 12266-1, Classe A
Fluides admissibles	Eau glacée, eau chaude, eau avec antigel (max. 50% glycol)
	Recommandation
	Eau traitée selon VDI 2035 / ÖNORM 5185
Température du fluide	5...90 °C
Angle de rotation	90°
	Vanne fermée
	45°

Matériaux	
Corps de la vanne à boisseaux sphériques	Laiton CW617N
Cartouche de vanne	PPSU
Axe	Laiton CW617N
Étanchéité de l'axe	Joints toriques EPDM
Boisseau calibré	acier fin
Platine d'adaptation du servomoteur	Laiton CW617N

Normes et directives	
Directive relative aux appareils sous pression	Directive 2014/68/UE
Accessoires sous pression	Champ d'application : article 1, paragraphe 1 Définition : article 2, paragraphe 5
Groupe de fluides 2	Sans certification CE selon article 4, paragraphe 3 (conformément aux règles de l'art en usage) ¹⁾

Respect de l'environnement	
La déclaration environnementale A5W00341197A ²⁾ contient des informations sur la conception et les tests du produit en lien avec le respect de l'environnement (conformité à la directive RoHS, composition des matériaux, emballage, bénéfique pour l'environnement, recyclage).	

Dimensions / Poids	
L X H X P	cf. Encombrements [► 15]"
Raccords filetés	G..B selon ISO 228-1

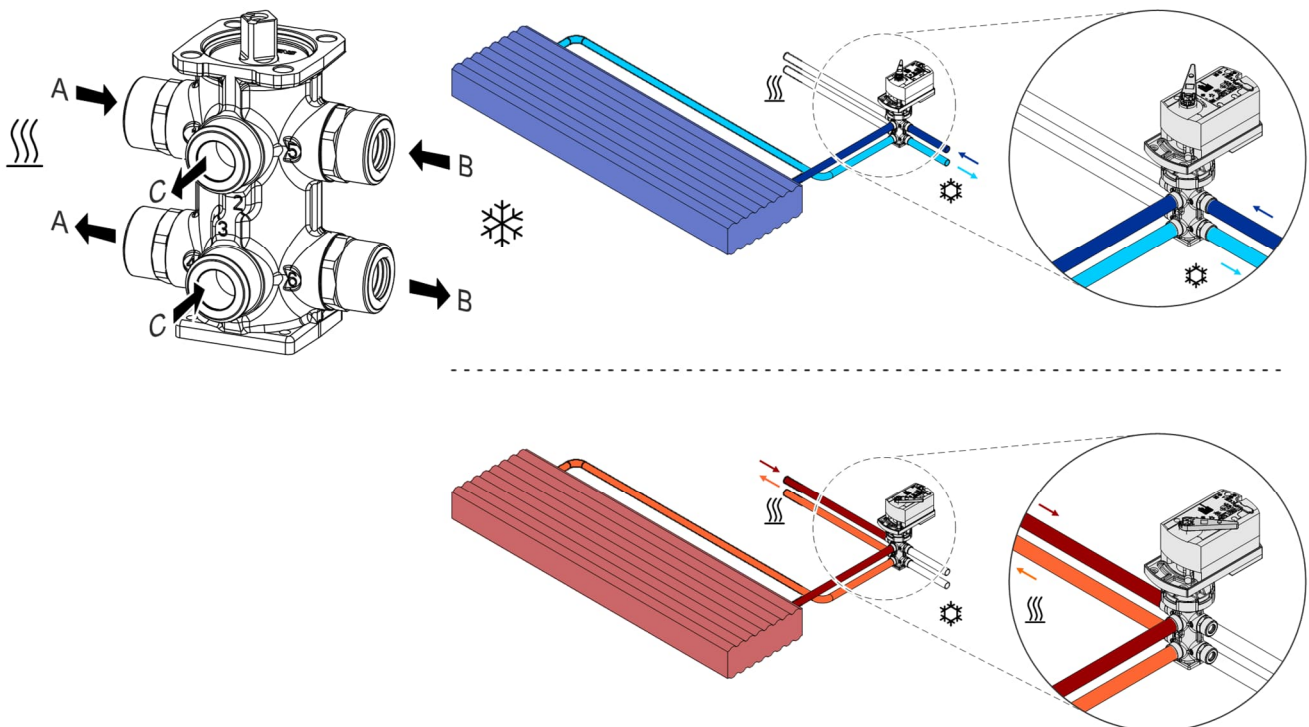
Coquilles d'isolation ALI10VWG42		
Matériau		EPE (polyéthylène expansé réticulé)
Absorption d'eau		< 1 % vol à 20 °C
Plage de température		Jusqu'à 90 °C
Propriété isolante	Lambda	0,041 W/mK
Densité		30 g/l
Résistance au feu		Selon la norme DIN 4102 : B2

- 1) Les corps de vanne dont le produit PS x DN est strictement inférieur à 1000 ne nécessitent pas de test particulier et sont dispensés du marquage CE.
- 2) Ces documents peuvent être téléchargés à l'adresse internet suivante : <http://siemens.com/bt/download>

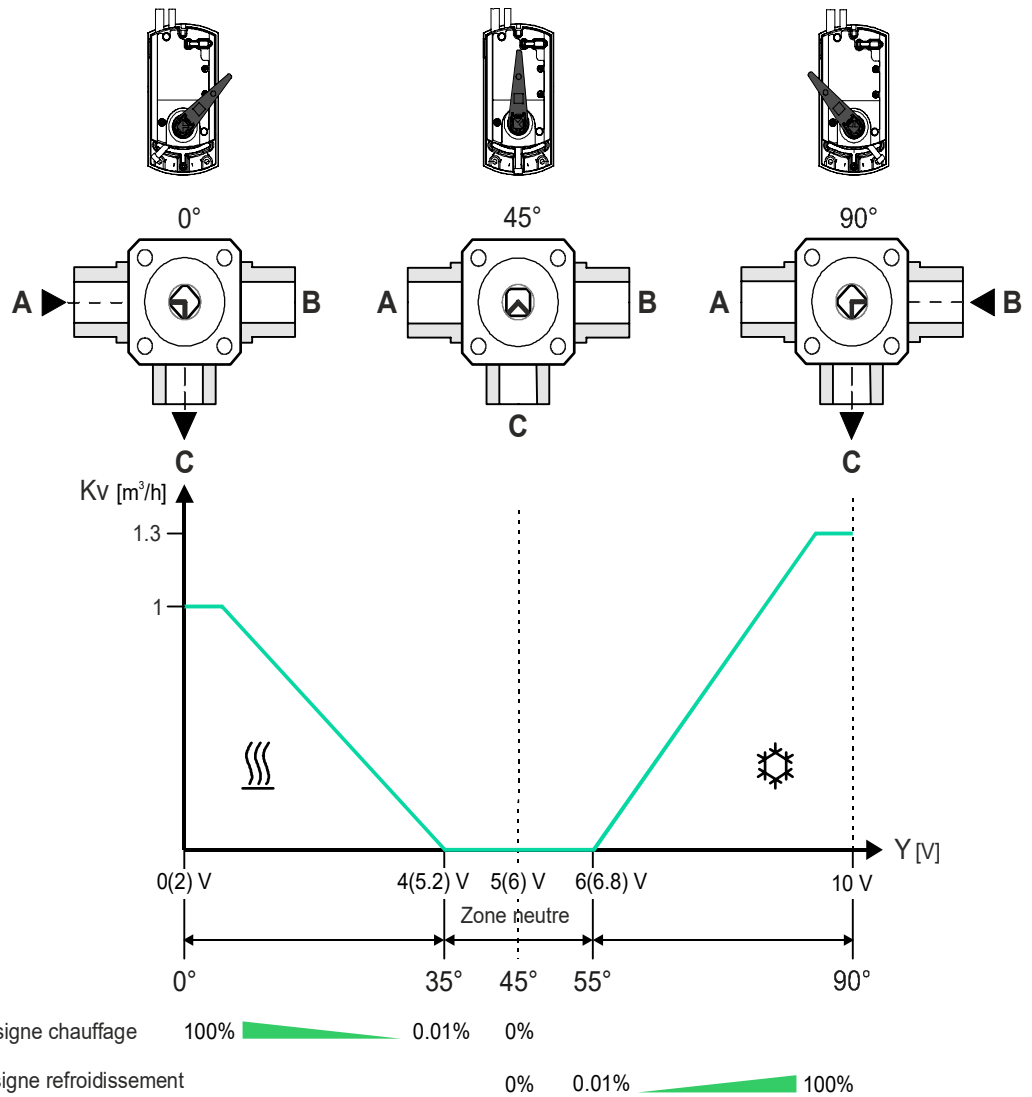
Exemples d'application

- L'axe tourne dans le sens trigonométrique
 - L'axe tourne dans le sens des aiguilles d'une montre
 - Sens de rotation du servomoteur GDB161.9../.6..
- ▶ La séquence de refroidissement s'ouvre
 - ▶ La séquence de chauffage s'ouvre
 - ▶ Sens trigonométrique

L'exemple d'application suivant décrit le sens d'écoulement dans un plafond chauffant/rafraîchissant ou un ventilateur-convecteur.



Exemple : VWG42.10-1.0-1.3

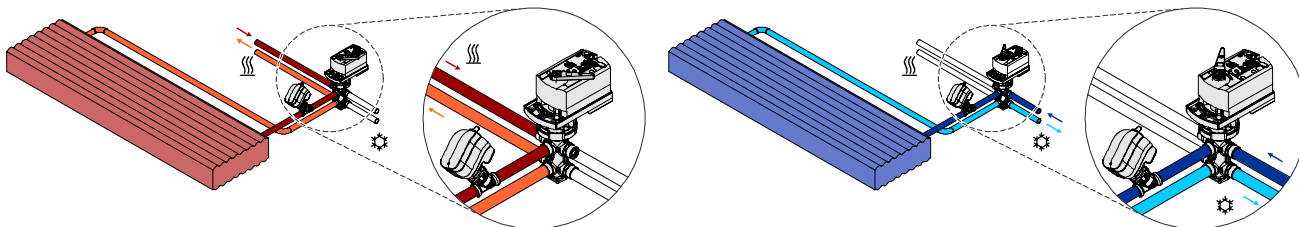


Exemples de combinaisons d'appareils

Solution d'équilibrage hydraulique avec utilisation d'une vanne de régulation à boisseaux sphériques 6 voies compacte pour le change-over et d'une vanne combinée indépendante de la pression (PICV) comme élément de commande

Dans cette application, la vanne de régulation à boisseaux sphériques 6 voies compacte commute entre 100% refroidissement ou 100% chauffage. La vanne combinée régule l'écoulement primaire pour l'application.

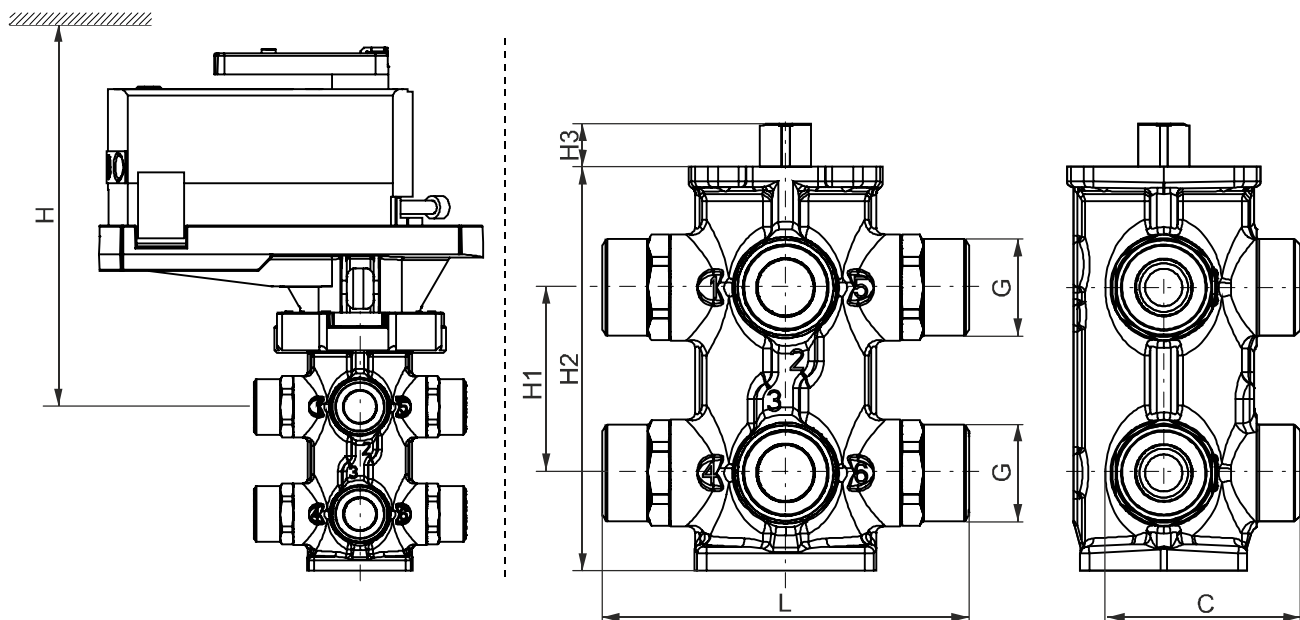
Les combinaisons suivantes sont possibles:



DN10:

1. VWG42.10-1.95-1.95
(Vanne de régulation à boisseaux sphériques 6 voies compacte 1/2") + GDB341.9E (5 Nm) *ou* GSD341.9A (2Nm) (servomoteur rotatif)
2. VPP46.15 (PICV) + SSA161E.05HF (servomoteur 0...10 V)

Encombres

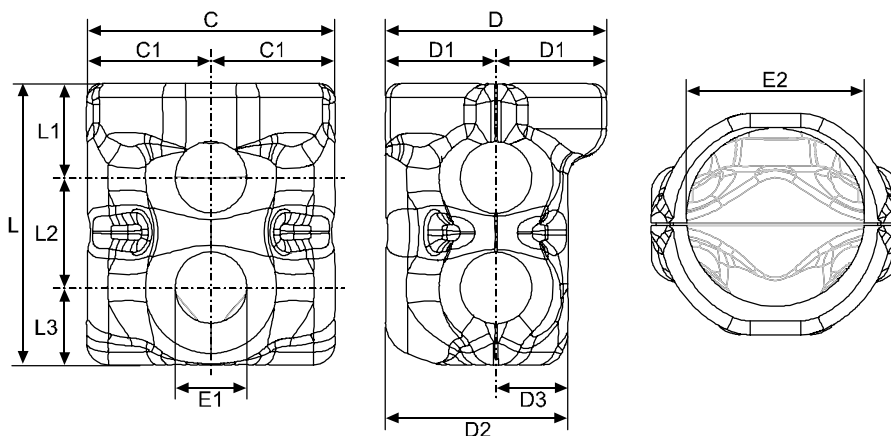


	DN	H	H1	H2	H3	L	G	C	Poids
		[mm]					[pouces]	[mm]	[kg]
VWG42.10..	10	> 169	40	87	10	77	G ½" M	51	0,56

Raccords à vis

	Référence	Code article	Référence de vanne	G	G1	Rp	DN	C	C1	Poids
				ISO 228-1		ISO 7-1		[mm]		[kg]
				[pouces]						
	ALG13.156B	S55846-Z154	VWG42.10..	-	-	Rp 1/2	15	35	15	0,406
	ALG13G156B	S55846-Z155		G 1/2 B	G 1/2	-	15	33,5	13,5	0,381
	ALN13.156B	S55846-Z156		G 1/2 B	-	-	15	37,5	18,5	0,387

Coquilles d'isolation



Référence	DN	C	C1	D	D1	D2	D3	E1	E2	L	L1	L2	L3	Poids
		[mm]												[kg]
ALI10VWG42	10	90	45	80	40	66	26	26	64	102	34	40	28	0,023

Numéros de série

Référence	Code article	Valable à partir du N° de série	Référence	Code article	Valable à partir du N° de série
VWG42.10-0.25-0.25	S55230-V240	..A	VWG42.10-0.4-0.25	S55230-V268	..A
VWG42.10-0.25-0.4	S55230-V241	..A	VWG42.10-0.65-0.25	S55230-V269	..A
VWG42.10-0.25-0.65	S55230-V242	..A	VWG42.10-1.0-0.25	S55230-V270	..A
VWG42.10-0.25-1.0	S55230-V243	..A	VWG42.10-1.3-0.25	S55230-V271	..A
VWG42.10-0.25-1.3	S55230-V244	..A	VWG42.10-1.6-0.25	S55230-V272	..A
VWG42.10-0.25-1.6	S55230-V245	..A	VWG42.10-1.95-0.25	S55230-V273	..A
VWG42.10-0.25-1.95	S55230-V246	..A	VWG42.10-0.65-0.4	S55230-V274	..A
VWG42.10-0.4-0.4	S55230-V247	..A	VWG42.10-1.0-0.4	S55230-V275	..A
VWG42.10-0.4-0.65	S55230-V248	..A	VWG42.10-1.3-0.4	S55230-V276	..A
VWG42.10-0.4-1.0	S55230-V249	..A	VWG42.10-1.6-0.4	S55230-V277	..A
VWG42.10-0.4-1.3	S55230-V250	..A	VWG42.10-1.95-0.4	S55230-V278	..A
VWG42.10-0.4-1.6	S55230-V251	..A	VWG42.10-1.0-0.65	S55230-V279	..A
VWG42.10-0.4-1.95	S55230-V252	..A	VWG42.10-1.3-0.65	S55230-V280	..A
VWG42.10-0.65-0.65	S55230-V253	..A	VWG42.10-1.6-0.65	S55230-V281	..A
VWG42.10-0.65-1.0	S55230-V254	..A	VWG42.10-1.95-0.65	S55230-V282	..A
VWG42.10-0.65-1.3	S55230-V255	..A	VWG42.10-1.3-1.0	S55230-V283	..A
VWG42.10-0.65-1.6	S55230-V256	..A	VWG42.10-1.6-1.0	S55230-V284	..A
VWG42.10-0.65-1.95	S55230-V257	..A	VWG42.10-1.95-1.0	S55230-V285	..A
VWG42.10-1.0-1.0	S55230-V258	..A	VWG42.10-1.6-1.3	S55230-V286	..A
VWG42.10-1.0-1.3	S55230-V259	..A	VWG42.10-1.95-1.3	S55230-V287	..A
VWG42.10-1.0-1.6	S55230-V260	..A	VWG42.10-1.95-1.6	S55230-V288	..A
VWG42.10-1.0-1.95	S55230-V261	..A			
VWG42.10-1.3-1.3	S55230-V262	..A			
VWG42.10-1.3-1.6	S55230-V263	..A			
VWG42.10-1.3-1.95	S55230-V264	..A			
VWG42.10-1.6-1.6	S55230-V265	..A			
VWG42.10-1.6-1.95	S55230-V266	..A			
VWG42.10-1.95-1.95	S55230-V267	..A			