



ATOLL 1X18WEL G24Q DET. BLANC

Référence : **0.795.55**

Type source : **TC-DEL**
 Douille : **G24q-2**
 Puiss. max source : **18 W**
 Nombre source : **1**
 Source livrée : **OUI**
 T° couleur source (°K) : **74**
 Tenue de fil incandescent : **650°C**
 Indice de protection : **IP55, IK04**
 Classe électrique : **II**

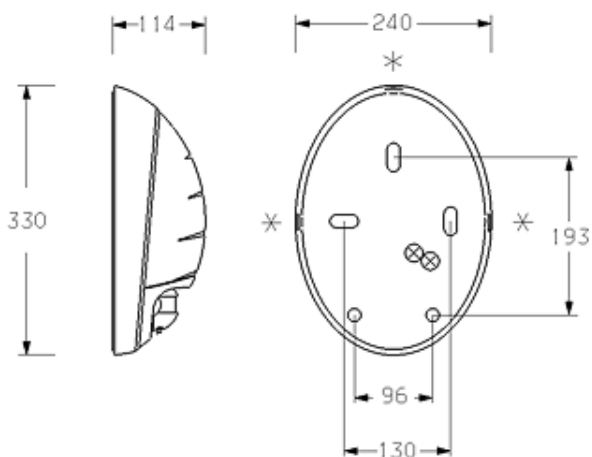
Installation : **Intérieur**
 Bi-alimentation : **Non**
 Veille + préavis : **Non**
 Corridor : **Non**
 Type ballast : **Elect. séparé**
 Nombre ballast : **1**
 Diffuseur : **Polycarbonate**
 Anneau : **Polycarbonate**



Descriptif produit :

Applique murale fonctionnelle, ovale de dimensions 330x240 mm – profondeur. 114 mm Corps et bloc optique polycarbonate, avec 3 prédécoupes latérales pour arrivée possible en goulotte 22x13mm, Appareil équipé d'un détecteur de passage infrarouge de 10m de porté, et 180° d'ouverture comprenant un inter crépusculaire réglable de 10lux à 2000lux et une temporisation réglable de 15s à 4 mn. La fonction maître – esclave est obtenue par câblage si besoin IP44, IK04, classe II, 650°C. Equipé d'une source fluo-compactes de puissance 18 W avec un ballast électronique à cathode chaude. Appareil au rendement de 74%. Flux utile émis par le luminaire de 890 lm et efficacité lumineuse de 49,4 lm/W (Classe photométrique 0,64G+0,10T)

Dimensions (mm)



⊗ ENTREES

* PRE-DECOUPEES ENTREES LATERALES 22x13

Courbes photométriques

