

Betriebsanleitung/ Sicherheitshandbuch
Instruction Manual/ Safety Manual
Instruction de service/ Manuel de sécurité

Überwachte Blitzleuchte/ Monitored Flashing Light
Lampe à éclairs surveillée

PMF 2015-SIL

Inhaltsverzeichnis

1.	Kurzbeschreibung des Systems	3
2.	Bestimmungsgemäße Verwendung	4
3.	Technische Daten	4
3.1.	Montagezeichnungen	4
3.2.	Elektrische Daten	5
3.3.	Mechanische Daten	5
3.4.	Klimatische Daten	5
4.	Sicherheitshandbuch (Safety Manual)	6
4.1.	Normengrundlage	6
4.2.	Besonderheit	6
4.3.	Qualifikation	6
4.4.	Bewertungen	6
4.4.1.	Verwendung als Anlaufwarnung von Maschinen.....	6
4.4.2.	Verwendung als optisches Warnsystem in einkanaliger Ausführung.....	7
4.4.2.1.	Verwendung als optisches Warnsystem ohne Testfunktion.....	8
4.4.2.2.	Verwendung als optisches Warnsystem mit Testfunktion.....	9
4.5.	Betriebsverhalten der Überwachungseinrichtung	10
4.6.	Zeitliche Abhängigkeiten	10
4.7.	Funktionstest (Low Demand Mode)	11
4.8.	Funktionstest (Anlaufwarnung)	11
4.9.	Prozesssicherheitszeit	11
4.10.	Wiederholungsprüfungen (Proof-Test) und Lebensdauer	11
4.11.	Hardwarekonfiguration	12
4.12.	Grenzen der Anwendung	12
4.13.	Anforderungen an die Installation und Inbetriebnahme	13
4.14.	Anschlussbelegung	14
4.15.	Anschlussbedingungen	14
4.16.	Warnhinweise.....	14
4.17.	Wartungshinweise	14
4.18.	Störungsbeseitigung	15
4.19.	Entsorgung	15
5.	Anhang Formular „Service Fehlererfassung“	44

1. Kurzbeschreibung des Systems

Bei der PMF 2015-SIL handelt es sich um eine Rundum-Blitzleuchte zur optischen Signalisierung von Gefahrenzuständen in sicherheitsrelevanten Anwendungen, z.B. als Bestandteil eines E/E/PE-Systems (nach EN61508). Es können optische Warnsignale mit hoher Lichtstärke und kurzer Dauer, mit einer maximalen Blitzenergie von 7 Joule erzeugt werden. Durch eine als Fresnell-Linse ausgebildete Haube und einer speziellen XENON-Blitzröhre wird eine gute Bündelung des Lichtes in horizontaler Ebene erreicht. Dies ermöglicht eine sehr gute Erkennbarkeit über große Entfernungen bei kleiner Leistungsaufnahme. Die Blitzleuchte ist für den Einsatz sowohl in Gebäuden als auch im Freien konzipiert. Schlagregen und Betauung führen zu keiner Schädigung.

Die Erzeugung der optischen Warnsignale (siehe Abb. 1) wird intern über einen optischen Sensor und dazugehöriger Auswerteschaltung überwacht. Wird ein optisches Warnsignal erzeugt, zieht ein Relais mit zwangsgeführten Kontakten dauerhaft an. Ein Fehler kann in einer übergeordneten Steuerung ausgewertet werden.

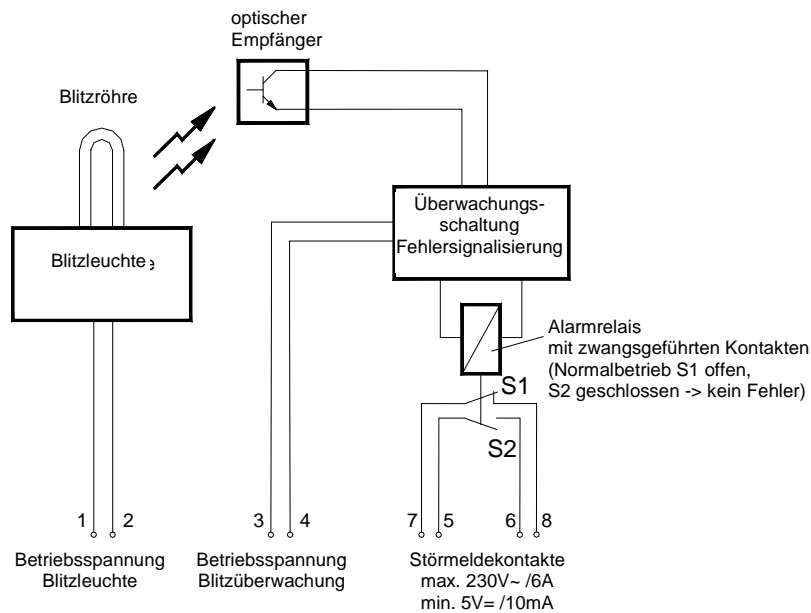


Abb. 1 Darstellung der Funktionsweise der Schaltungsteile der Warnleuchte mit Überwachung

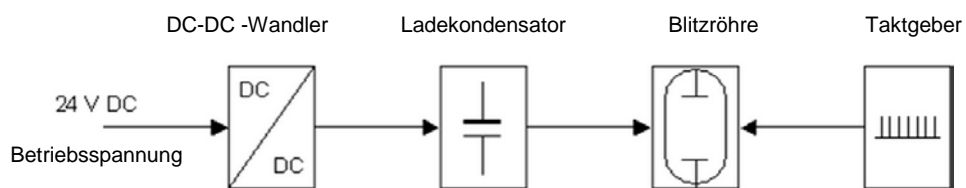


Abb. 2 Erzeugung des optischen Warnsignals

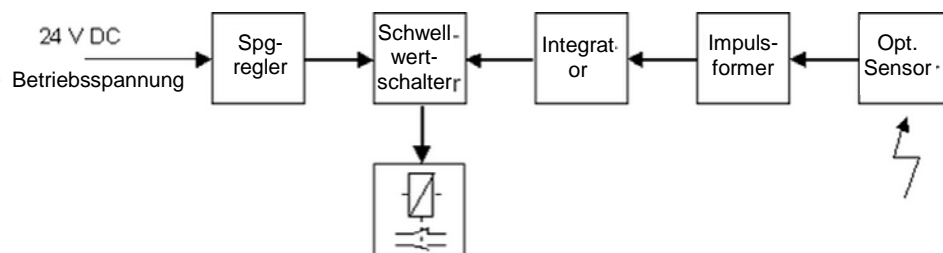


Abb. 3 Optische Überwachungseinrichtung (Diagnosekanal)

2. Bestimmungsgemäße Verwendung

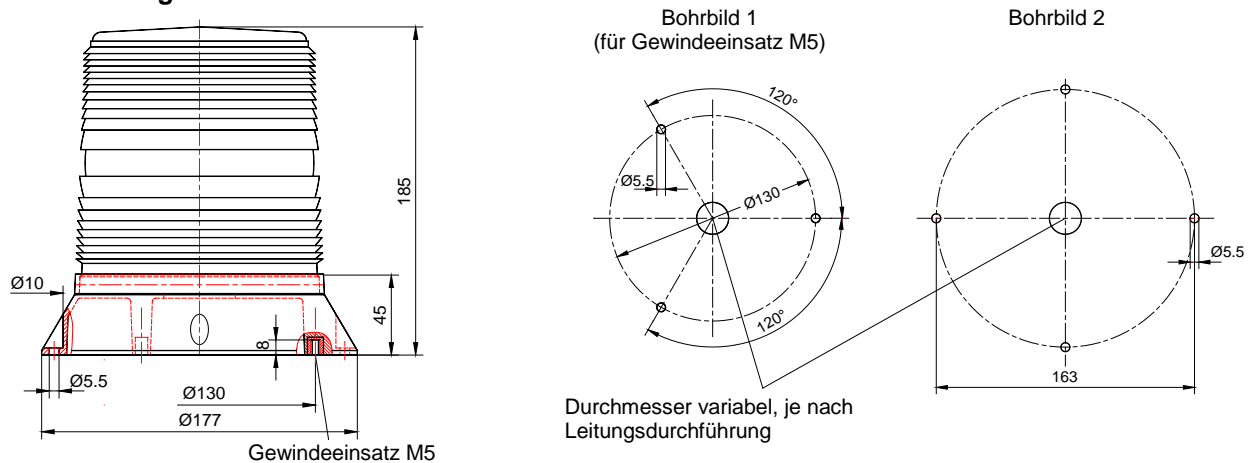
Durch eine Gefährdungs- und Risikoanalyse können Gefahren, die von den Einrichtungen ausgehen, ermittelt werden. Wenn ein Gefahrenzustand abzuwenden ist, können die Blitzleuchten als Bestandteil eines sicherheitstechnischen Systems (Safety Instrument System - SIS) verwendet werden. Auf Grund der sehr unterschiedlichen Einbindung der Blitzleuchten in verschiedenen Sicherheitsarchitekturen müssen diese differenziert betrachtet werden. Die Blitzleuchte ist für den Einsatz in sicherheitsrelevanten Anwendungen mit geringer Anforderungsrate (Low Demand) in Sicherheitsketten bis zum Sicherheitsintegrationslevel 2 (SIL 2), für Anwendungen mit hoher Anforderungsrate oder kontinuierlicher Anforderung (High Demand) in Sicherheitsketten bis zum Sicherheitsintegrationslevel 1 (SIL 1) und für Anlaufwarnungen und ähnliche Anwendungen in Sicherheitsketten bis zum Sicherheitsintegrationslevel 2 (SIL 2) geeignet.

Generell gilt, dass die Betriebssicherheit des Gerätes und des damit verbundenen Systems nur bei bestimmungsgemäßer Verwendung entsprechend den Angaben der Betriebsanleitung gewährleistet wird. Bei nicht sachgerechter oder nicht bestimmungsgemäßer Verwendung können von diesem Gerät anwendungsspezifische Gefahren ausgehen.

3. Technische Daten

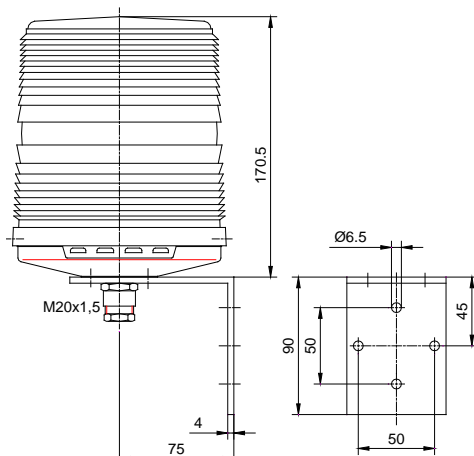
3.1. Montagezeichnungen

Direktmontage:



Für die Befestigung der Version Direktmontage stehen zwei unterschiedliche Bohrbilder zur Verfügung. Für die Befestigung nach Bohrbild 1 sind Gewindeeinsätze M5 x 8 am Boden der Blitzleuchte eingelassen. Bohrbild 2 ermöglicht die Befestigung mit 4 durchgehenden Schrauben oder ähnlichen von oben. Die Bohrung für die Leitungsdurchführung ist dieser anzupassen. Als Bohrschablone kann die beigelegte Gummidichtung verwendet werden. Achten Sie bei der Montage auf ebenen Untergrund (Dichtung!).

Winkelmontage:



Die Befestigungsbohrungen können dem Bohrbild entnommen werden.

Die Leitungsdurchführung erfolgt über eine Kabelverschraubung M20x1,5 geeignet für Leitungsdurchmesser von 6,5 mm – 13,5 mm.

Abb. 4 Gesamtansichten

3.2. Elektrische Daten

Nennspannung	24V DC	230V AC
Funktionsbereich	18V .. 30V	195V .. 253V
Nennstromaufnahme Warnsignalerzeugung	650 mA	145mA
Nennstromaufnahme Überwachungsschaltung	65mA	110 mA
Blitzfolge	2-fach Blitz	
Blitzfrequenz des Hauptblitzes	1 Hz	
Blitzenergie des Hauptblitzes	7 Joule	
Lebensdauer der Blitzröhre	Nach 8.000.000 Blitzen noch ca. 70% Lichtemission	
Einschaltdauer	100 %	
Störmeldeausgang	max. 230V~ / 6° min. 5V- / 10mA	

3.3. Mechanische Daten

Schutzart	IP 55 (EN 60529)	
Betriebsgebrauchslage	Senkrecht	
Schutzklasse	II	
Kabeleinführung (vorbereitet)	M20x1,5 für Leitungen 6,5 mm ... 13,5 mm	
Klemmbereich Anschlussklemme	0,08-2,5mm ² (AWG28-12)	
Gewicht	Direktmontage	Winkelmontage
	0,7 Kg	1,2 Kg
Material des Sockels	ABS, schwarz	
Material der Haube	Polycarbonat (PC)	
Haubenfarben	klar/ orange/ rot/ grün/ blau	
Haubenart	Haube mit Fresnellcharakteristik	
Öffnungswinkel	Vertikal: 16°	
	Horizontal: 360°	
Platine / PCB	In Schutzlack getaucht	
Blitzröhre	Mit Edelstahlklammer fixiert	

3.4. Klimatische Daten

Betriebstemperatur	- 30 °C + 55 °C
Lagertemperatur	- 40 °C + 70°C
relative Feuchte	90%
Eignung für Außeneinsatz	für Außeneinsatz geeignet

3.5. Optische Daten

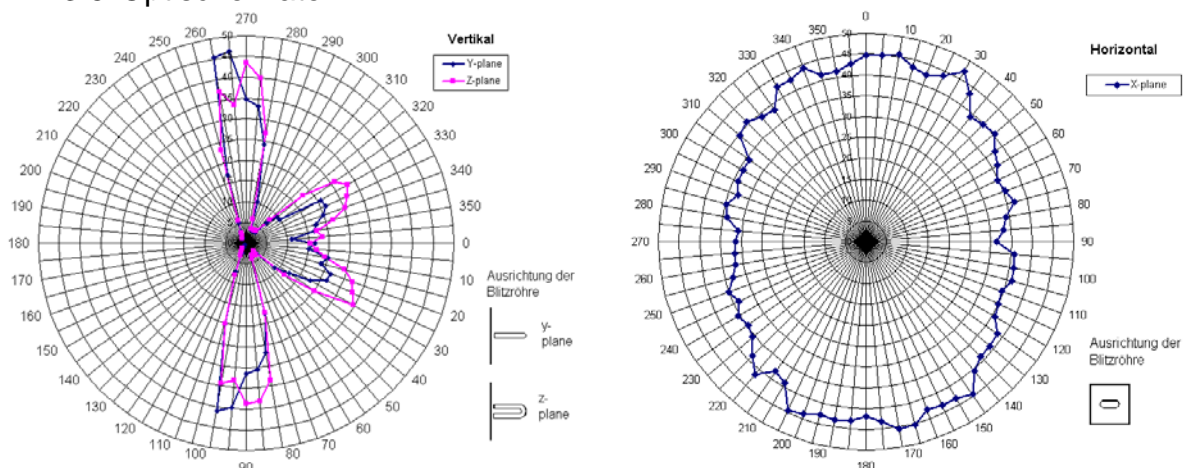


Abb. 5 Richtdiagramme

Cd (Blondel & Rey)

Cd (Blondel & Rey)

4. Sicherheitshandbuch (Safety Manual)

4.1. Normengrundlage

- IEC61508 Funktionale Sicherheit sicherheitsbezogener elektrischer, elektronischer und programmierbarer elektronischer Systeme
- IEC61511 Funktionale Sicherheit – Sicherheitstechnische Systeme für die Prozessindustrie
- EN ISO 13849-1 Sicherheitsbezogene Teile von Steuerungen

Mit der Kennzeichnung des Gerätes mit dem CE-Zeichen bestätigt die Firma Pfannenberg GmbH die Erfüllung der gesetzlichen Anforderungen der zutreffenden EG-Richtlinien.

Die Blitzleuchte PMF 2015-SIL erfüllt die Anforderungen an die funktionale Sicherheit nach IEC 61508, IEC 61511 bzw. EN ISO 13849-1.

4.2. Besonderheit

Die beschriebene Blitzleuchte alleine übt keine Schutzfunktion aus (Teilsystem), sondern ist zum Einbau als Ausgabeeinheit mit Diagnose (Output) in die Schleife (Loop) einer Schutzfunktion (SIF) konzipiert. Das System (siehe Abb. 1 bis Abb. 3) stellt immer nur ein Teilsystem eines sicherheitstechnischen Systems (SIS) dar. Durch den Systemintegrator ist zu beachten, dass der gesamte „Loop“ entsprechend der Anwendung den geforderten Sicherheitsintegritätslevel (SIL) erreichen muss. Der Systemintegrator muss alle Maßnahmen festlegen, um im Fehlerfall in der SIS den sicheren Zustand zu erreichen oder aufrechtzuerhalten.

Das Diagnosesystem des Gerätes diagnostiziert bei Anforderung des optischen Warnsignals dessen Nichtauslösung und Funktion und meldet dieses über ein Alarmrelais an ein übergeordnetes Leitsystem. Im Sinne der IEC61508 entspricht dies keiner Online-Diagnose und hat ohne weitere Maßnahmen keinen Einfluss auf die zu ermittelnden Werte PFH, PFD, SFF und HFT. Genutzt werden kann die Diagnose nur für folgende Anwendungen/Architekturen:

- Systeme mit geringer Anforderungsrate der Sicherheitsfunktion (Low Demand), welche regelmäßig einer Testauslösung unterzogen werden. Wenn der regelmäßige Test automatisiert erfolgt, kann dieser gewertet werden, so dass der Diagnosedeckungsgrad in die Kalkulation der Zuverlässigkeitskennzahlen einfließt.
- Systeme, bei denen die Sicherheitsfunktion vor Bestehen des gefährlichen Zustandes geprüft werden kann, wie z.B. Anlaufwarnungen von Maschinen.

4.3. Qualifikation

Handhabungen entsprechend dieser Betriebsanleitung und des Sicherheitshandbuchs dürfen nur durch ausgebildetes und vom Anlagenbetreiber autorisiertes Elektro-Fachpersonal durchgeführt werden.

Die Integration dieser Blitzleuchte in eine Anwendung ist entsprechend der Regeln der funktionalen Sicherheit durchzuführen.

Wiederholungsprüfungen (Proof Test) und deren Nachweis dürfen nur durch autorisiertes Elektro-Fachpersonal durchgeführt werden.

4.4. Bewertungen

4.4.1. Verwendung als Anlaufwarnung von Maschinen

Bei der Verwendung als Anlaufwarnung von Maschinen ist die Funktion der Erzeugung des optischen Warnsignals als Funktion der Maschine zu bewerten. Der sichere Zustand ist erreicht, wenn das optische Warnsystem zuverlässig funktioniert. Der Diagnosekanal überwacht diese Funktion und leitet bei Versagen über eine Sicherheitsschleife (Loop) den sicheren Zustand ein. Diese Architektur wird schematisch in Abb. 6 dargestellt.

Anlaufwarnungen und ähnliche Anwendungen sind Architekturen die in der Regel dem „High Demand Mode“ zugeordnet werden können. Unmittelbar vor dem Einschalten der Maschine oder Eintreten des gefährlichen

Zustandes muss ein automatischer Funktionstest durch ein übergeordnetes Leitsystem, wie in Kapitel 4.8 beschrieben, durchgeführt werden. Erst bei erfolgreichem Test darf eine Freigabe erfolgen. Durch diesen automatischen Test wird sichergestellt, dass die Funktion des Überwachungskanals im übertragenen Sinne deutlich häufiger getestet als angefordert wird ($T_{\text{Test}} \ll T_{\text{Anforderung}}$). Testfunktionen im übergeordneten Leitsystem und entsprechende Maßnahmen bei Fehlermeldungen müssen den Anforderungen an die funktionale Sicherheit gemäß IEC/EN61508 entsprechen

Die Sicherheitsschleife (Loop) besteht aus Diagnosekanal mit Erfassung (4), Auswertung des gefährlichen Zustandes (2) und Elementen der Maschinensteuerung (5) zum Erreichen des sicheren Zustandes. Letztere wurden in der Analyse nicht betrachtet.

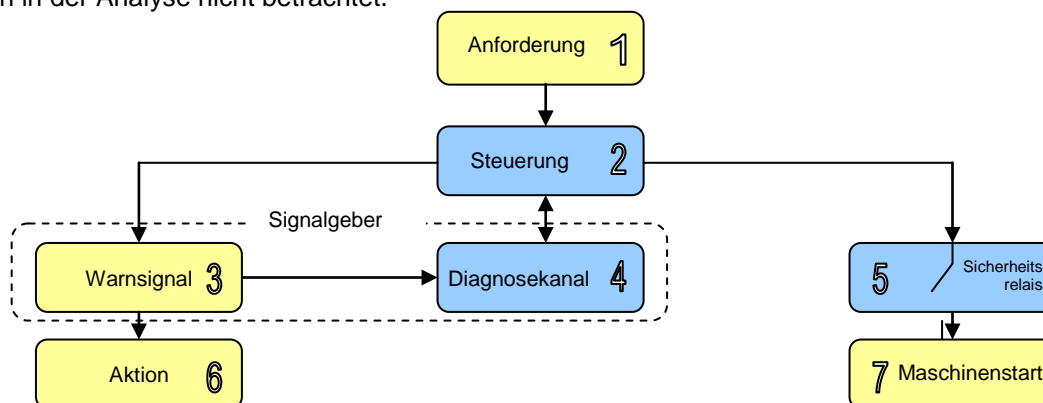


Abb. 6 Anlaufwarnung

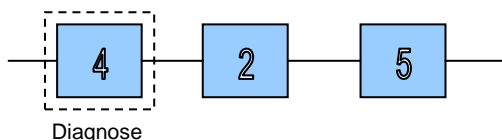


Abb. 7 Sicherheitsrelevantes Blockdiagramm

	24V DC	230V AC	
PFH	$4,27 \times 10^{-10}$	$4,99 \times 10^{-10}$	(1/h)
SFF	99,66	99,63	%
DC	99	99	%
MTTFd	>100	>100	Jahre
λ_{DU} Diagnoseschaltung	0,5	0,5	Fit
λ_{DD} Diagnoseschaltung	48	49,5	Fit
λ_S Diagnoseschaltung	51	85	Fit
HFT	0	0	
Kategorie (DIN EN ISO13849)	2	2	
Architekturtyp	B	B	
Eignung des Systems zum Einsatz in Sicherheitsketten bis	SIL 2	SIL 2	
PL (DIN EN ISO13849)	d	d	

* Die Lebensdauer der Blitzröhre ist wie in den Technischen Daten angegeben zu beachten. Für die Lebensdauer ist die Anzahl der geleisteten Blitze ausschlaggebend. Dies ist in der jeweiligen Anwendung zu berücksichtigen.

4.4.2. Verwendung als optisches Warnsystem in einkanaliger Ausführung

Bei der Verwendung als Warnsystem nach Erfassung gefährlicher Zustände ist die Funktion des optischen Warnsystems als Sicherheitsfunktion zu bewerten. Eine Messung erfasst einen gefährlichen Zustand und leitet den sicheren Zustand durch Ansteuerung des akustischen Warnsystems ein (Personal/Bediener ist gewarnt).

Hinweis: Die Warnung von Personen ist eine willensabhängige Maßnahme, da sie eine willentliche Handlung einer oder mehrerer Personen erfordert. Diese Architektur entspricht den Vorgaben der Europäischen Maschinenrichtlinie nur, wenn nach dem Stand der Technik keine konstruktive Sicherheit oder andere willensunabhängige Maßnahme zum Erreichen des sicheren Zustandes möglich ist.

Die Diagnose kann nur bei regelmäßiger, automatischer Funktionsprüfung, deren Mindestintervall nach IEC/EN61508 in etwa dem Zehn- bis Einhundertfachen der Anforderungsrate entsprechen muss, berücksichtigen.

sichtig werden. Diese Möglichkeit besteht nur im Low Demand Mode und wird weiter unten im Kapitel 4.4.2.2 beschrieben und bewertet.

Das optische Warnsystem mit Diagnosefunktion wird dabei wie folgt eingesetzt:

- Eine Messung (Input (1), Logik (2)) erfasst einen gefährlichen Zustand und aktiviert das optische Warnsystem (Output (3))
- Die Diagnose (4) überwacht die Funktion des optischen Warnsystems und meldet an ein übergeordnetes System (5) das OK
- Erfolgt keine OK-Meldung, leitet das übergeordnete Steuer- und Leitsystem (5) über andere Maßnahmen (6) den sicheren Zustand ein.

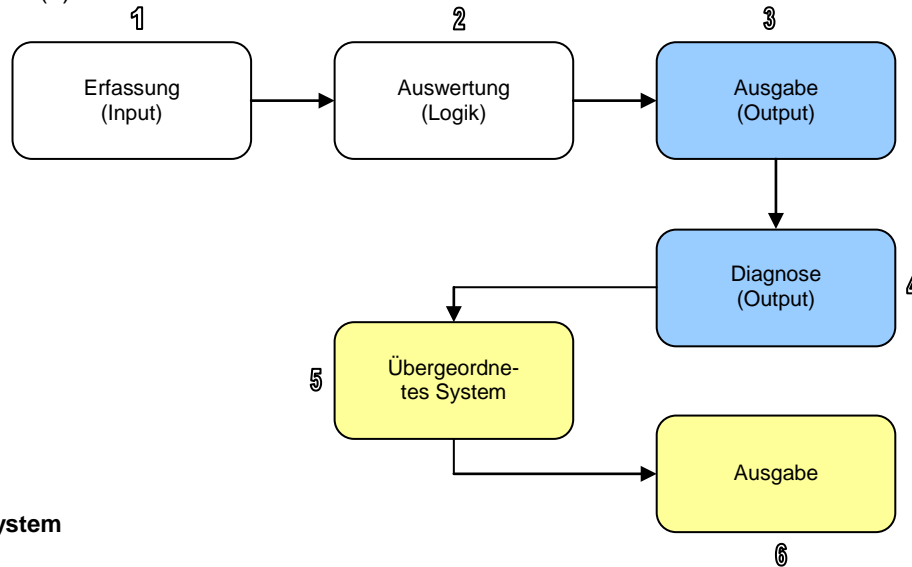


Abb. 8 Warnsystem

Die Sicherheitsschleife (Safety Loop) besteht in diesen einkanaligen Architekturen aus Position 1 bis 6 wie in Abb. 8 dargestellt. Im Kapitel 4.4.2.2 werden die Teilsysteme Blitzleuchte (Ausgabe - Position 3) und Diagnosekanal (Diagnose - Position 4) bewertet. Es ist zu beachten, dass für das Gesamtsystem die Summe aller PFH bzw. PFD Werte dem erforderlichen Sicherheitsintegritätslevel entsprechen müssen.

4.4.2.1. Verwendung als optisches Warnsystem ohne Testfunktion

Die Sicherheitsfunktion - Erzeugung eines Warnsignals wird durch ein einkanaliges System (1oo1 nach IEC/EN61508) ohne Berücksichtigung der Diagnosefunktion realisiert, wie auch in Kapitel 4.2 beschrieben. Niedrige und hohe Anforderungsraten (Low and High Demand mode) sind im System ohne automatische Testfunktion anwendbar.

	24V DC		230V AC		Jahr
	1*	15*	1*	15*	
$T_{ProofTest}$					
PFD_{mean}	$2,92 \times 10^{-3}$	$4,37 \times 10^{-2}$	$2,14 \times 10^{-3}$	$3,21 \times 10^{-2}$	(1/Anforderung)

	24V DC	230V AC	
PFH	$6,66 \times 10^{-7}$	$4,89 \times 10^{-7}$	(1/h)
SFF	52	60	%
DC	0	0	%
MTTR	1	1	h
λ_D Blitzlicht	661	484	Fit
λ_S Blitzlicht	598	603	Fit
λ_{DU} Diagnoseschaltung	43	50	Fit
λ_S Diagnoseschaltung	82	85	Fit
β	10%	10%	
λ_{DU} Gesamt	666	489	Fit
λ_S Gesamt	718	734	Fit
$MTTF_d$	>100	>100	Jahre
HFT	0	0	
Kategorie (DIN EN ISO13849)	1	1	
Architekturtyp	Typ A	Typ A	
Eignung des Systems zum Einsatz in Sicherheitsketten bis	SIL 1	SIL 1	
PL (DIN EN ISO13849)	c	c	

* Neben dem Intervall der Wiederholungsprüfung (Proof-Test Intervall) ist die Lebensdauer der Blitzröhre, wie in den Technischen Daten angegeben, zu beachten. Für die Lebensdauer ist die Anzahl der geleisteten Blitze ausschlaggebend. Dies ist in der jeweilige Anwendung zu berücksichtigen.

Die Überwachung der Funktion der Leuchte wird bei der Wiederholungsprüfung (Proof-Test) genutzt. Der „Proof Test“ ist im Kapitel 4.10 der Bedienungsanleitung / Sicherheitshandbuch beschrieben.

4.4.2.2. Verwendung als optisches Warnsystem mit Testfunktion

Diese Bewertung ist nur für Systeme im „Low Demand Mode“ anwendbar. Die Testfunktion, wie sie im Kapitel 4.7 beschrieben ist, wird berücksichtigt. Diese muss dabei automatisiert und mindestens zehn- bis einhundertmal häufiger erfolgen als die erwartete Anforderungsrate. Das System mit Testfunktion muss einschließlich der Diagnose und entsprechende Maßnahmen bei Fehlermeldung den Anforderungen an die funktionale Sicherheit gemäß IEC/EN61508 entsprechen.

Im Folgenden wird von einer Anforderungsrate seltener einmal jährlich ausgegangen (Low Demand).

automatisches Testintervall	monatlich (672h)		wöchentlich (168h)		täglich (24h)		
Prooftestintervall	1*		1*		1*		a
	24V DC	230V AC	24V DC	230V AC	24V DC	230V AC	
PFD _{mean}	2,51x10 ⁻⁴	1,84x10 ⁻⁴	8,45x10 ⁻⁵	6,21x10 ⁻⁵	3,71x10 ⁻⁵	2,75x10 ⁻⁵	(1/Anforderung)
SFF _{eq}	95,9	96,6	98,6	98,8	99,4	99,5	%
DC _{eq}	91,4	91,4	97,1	97,1	98,7	98,7	%

automatisches Testintervall	monatlich (672h)		wöchentlich (168h)		täglich (24h)		
Prooftestintervall	15*		15*		15*		a
	24V DC	230V AC	24V DC	230V AC	24V DC	230V AC	
PFD _{mean}	6,59 x10 ⁻⁴	4,84x10 ⁻⁴	4,93 x10 ⁻⁴	3,62x10 ⁻⁴	4,45 x10 ⁻⁴	3,27x10 ⁻⁴	(1/Anforderung)
SFF _{eq}	99,3	99,4	99,5	99,5	99,5	99,6	%
DC _{eq}	98,5	98,5	98,9	98,9	99	99	%

	24V DC	230V AC	
MTTR	1	1	h
λ _D Blitzlicht	661	484	Fit
λ _S Blitzlicht	598	603	Fit
λ _{DU} Diagnoseschaltung	43	50	Fit
λ _S Diagnoseschaltung	82	85	Fit
β	10	10	%
λ _{DU} Gesamt	666	489	Fit
λ _S Gesamt	718	734	Fit
MTTF _d	>100	>100	Jahre
HFT	0	0	
Kategorie (DIN EN ISO13849)	2	2	
Architekturtyp	Typ B**	Typ B**	
Eignung des Systems zum Einsatz in Sicherheitsketten bis	SIL 2	SIL2	
PL (DIN EN ISO13849)	d	d	

* Neben dem Intervall der Wiederholungsprüfung (Proof-Test Intervall) ist die Lebensdauer der Blitzröhre, wie in den Technischen Daten angegeben, zu beachten. Für die Lebensdauer ist die Anzahl der geleisteten Blitze ausschlaggebend. Dies ist in der jeweilige Anwendung zu berücksichtigen.

** Aufgrund der komplexen Einbindung des Systems in die Prüfungsabläufe des Anwenders ist das System unter Einbeziehung der Testauslösungen und Diagnose in einer übergeordneten Leittechnik als Typ B System eingestuft.

4.5. Betriebsverhalten der Überwachungseinrichtung

Zur Auswertung der Überwachung muss ein übergeordnetes Leitsystem, das den Anforderungen der funktionalen Sicherheit gemäß IEC/EN61508 entspricht, vorhanden sein. Das Leitsystem muss in der Lage sein, eine Fehleranalyse anhand des Störmeldeausgangs in Verbindung mit dem Betriebszustand der Blitzleuchte durchzuführen. Folgende Abhängigkeiten zwischen Betriebszustand und Störmeldeausgang sind dabei möglich. Bitte beachten Sie auch die möglichen Schaltzustände wie sie in der Abb. 9 dargestellt sind.

- Ein Einschalten der Versorgungsspannung des Blitzlichtkanals bei gleichzeitiger bestehender Versorgung der Überwachungsschaltung hat im fehlerfreien Zustand einen Wechsel der Relaiskontakte S1 und S2 zur Folge. Erfolgt der Wechsel nicht, so ist ein Fehler im Diagnosekanal oder den Anschlussleitungen aufgetreten (siehe hierzu auch die zeitlichen Abhängigkeiten in Abb. 9). Dieses trifft ebenfalls auf das Ausschalten der Versorgungsspannungen des Blitzlichtkanals und der Überwachungsschaltung zu.
- Tritt während der Betriebsphase der Leuchte der Fall ein, dass die Blitze ausbleiben, so fällt innerhalb von 1,5 – 3,5 Sekunden das Alarmrelais ab.
- Bitte beachten! Bei Aktivierung der Überwachungseinrichtung vor der Aktivierung des Blitzlichts, zieht das Alarmrelais sofort an und fällt nach spätestens 3,5s wieder ab. Die Diagnoseschaltung ist dann im Bereitschaftsbetrieb. Wenn Blitze erkannt werden zieht das Alarmrelais nach spätestens 2,5s wieder an. Wird der Blitzlichtkanal innerhalb von 1s nach Einschalten der Betriebsspannung des Diagnosekanals angesteuert fällt das Alarmrelais nicht ab.
- Leistungsbruch oder –kurzschluss an den Störmeldeausgängen kann zusätzlich, auf Grund der zwangsgeführten Relaiskontakte NC und NO, durch ein übergeordnetes Leitsystem detektiert werden.
- Bei „festgebrannten“ Relaiskontakten und gleichzeitigem weiteren Fehler der Leuchte in der Betriebsphase kann der Fehler der Leuchte nicht sofort erkannt werden, da die Kontakte in diesem Fall nicht wechseln. Dieser Fehler kann beim Ausschalten der Versorgungsspannung erkannt werden, da zu diesem Zeitpunkt ein Wechseln der Störmeldekontakte erwartet wird.

4.6. Zeitliche Abhängigkeiten

Im Folgenden werden zeitliche Abhängigkeiten und mögliche Schaltzustände dargestellt:

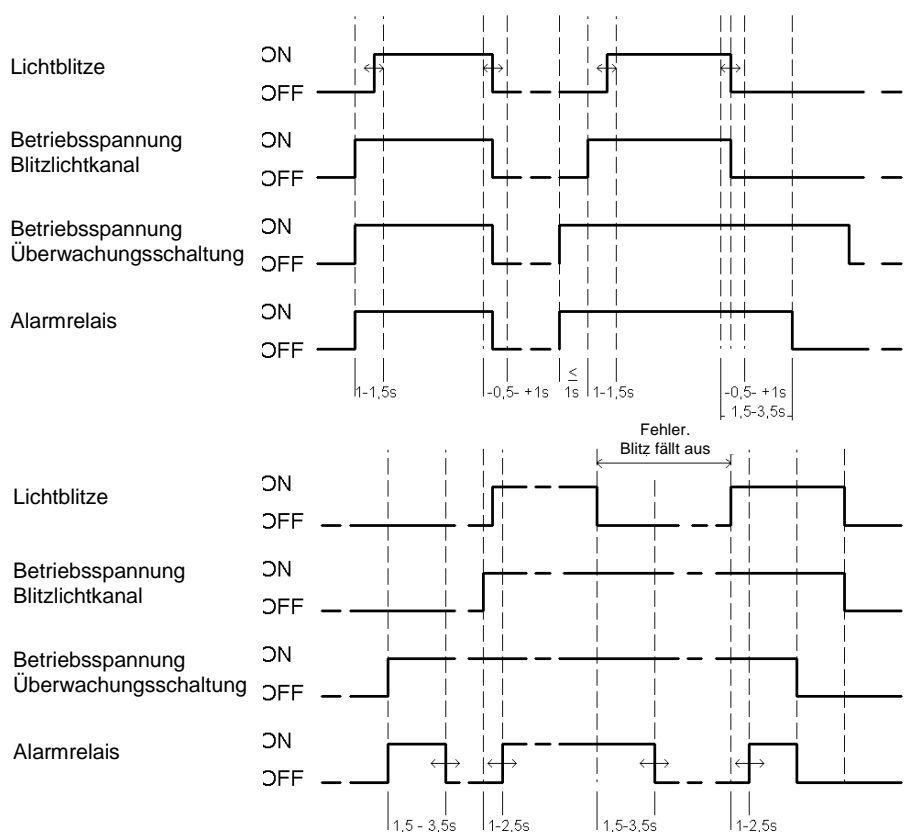


Abb. 9 Funktions-Zeitdiagramm

4.7. Funktionstest (Low Demand Mode)

Für die Anwendung im „Low Demand Mode“ mit Sicherheitsanforderung ist in regelmäßigen Abständen ein automatischer Funktionstest durchzuführen. Die Testintervalle sind im Kapitel 4.4 Bewertungen ersichtlich.

Beide Teilsysteme, der Blitzlichtkanal und die Überwachungsschaltung, haben getrennte Versorgungsspannungsanschlüsse. Damit ist eine Überprüfung der Funktion möglich und kann wie folgt ausgeführt werden (zeitliche Abhängigkeiten siehe auch Abb. 9):

- Funktionstest, wenn die Überwachungsschaltung dauerhaft mit Betriebsspannung versorgt wird (Bereitschaftsbetrieb)

- a) Überprüfen, ob das Störmelderelais bei ausgeschalteter Blitzleuchte (es wird kein Lichtblitz erzeugt) abgefallen ist
- b) Einschalten der Spannungsversorgung der Blitzleuchte, das Störmelderelais muss spätestens nach 2,5s angezogen haben
- c) Ausschalten der Betriebsspannung des Blitzlichtkanals, das Störmelderelais muss spätestens nach 3,5s abgefallen sein

- Funktionstest, wenn dieser beim Einschalten der Versorgung der Überwachungsschaltung erfolgen soll

- a) Vor dem Einschalten der Überwachungsschaltung prüfen, ob das Störmelderelais abgefallen ist
- b) Einschalten der Spannungsversorgung der Blitzüberwachung bei nichteingeschalteter Blitzleuchte, das Störmelderelais zieht für max. 3,5s an
- c) Überprüfung, ob das Störmelderelais danach ordnungsgemäß abfällt
- d) Einschalten des Blitzlichtkanals; das Störmelderelais muss spätestens nach 2,5s angezogen haben
- e) Ausschalten der Betriebsspannung des Blitzlichtkanals, das Störmelderelais muss spätestens nach 3,5s abgefallen sein
- f) Ausschalten der Blitzüberwachung

Wichtig für den Test ist, dass der Wechsel der Relaiskontakte in Abhängigkeit von der Blitzlichterzeugung detektiert wird. In welchen Abständen ein Test zu erfolgen hat, ist abhängig von der endgültigen Applikation in der die Blitzleuchte eingebunden ist. Die anlagenspezifischen Prüfindervalle müssen in den jeweiligen Sicherheitsnachweisen definiert werden.

4.8. Funktionstest (Anlaufwarnung)

Der Algorithmus, wie im Kapitel 4.7 beschrieben, muss unmittelbar vor jedem Einschalten des Systems welches zu einer Gefährdung führen kann, durchgeführt werden.

Hinweis: Auf diese Weise wird die Funktionsfähigkeit des Überwachungskanal (Diagnosekanal) mit der nach IEC61508 geforderten Häufigkeit getestet.

4.9. Prozesssicherheitszeit

Rückschlüsse für die erforderliche Prozesssicherheitszeit kann je nach Anwendung anhand des Funktions-Zeitdiagramms (Abb. 9) ermittelt werden. Hier sind die Reaktionszeiten für die Erzeugung des optischen Warnsignals und des Schaltzustandes des Alarmrelais in Abhängigkeit vom Einschaltzeitpunkt der Betriebsspannungen und im Fehlerfall (das Warnsignal wird trotz Anforderung nicht erzeugt) dargestellt.

Die Blitzleuchte erzeugt mit Anlegen der Betriebsspannung nach ca. 1 bis 1,5s den ersten Blitz. Damit ist die Sicherheitsfunktion „Erzeugung eines Warnsignals“ ausgelöst.

Weitere Erläuterungen zu Reaktionszeiten des Alarmrelais sind bereits im Kapitel 4.5 zu finden.

4.10. Wiederholungsprüfungen (Proof-Test) und Lebensdauer

In regelmäßigen Abständen sind Kontrollen der elektrischen Funktion, des visuellen Zustandes und die Ermittlung der Betriebsstunden der Warnleuchte vorzunehmen. Wiederholungsprüfungen dienen der Identifizierung von nicht automatisch diagnostizierbaren, gefährlichen Fehlern und des Ablaufs der Lebensdauer von Blitzröhre und Blitzkondensator.

Bei Nichtausführung des Proof-Tests in den erforderlichen, festgelegten, zeitlichen Abständen führt das zum Verlust der erreichbaren SIL Einstufung.

Der „Proof Test“ ist wie folgt durchzuführen:

Prüfung	Prüfschritt	Prüfanweisung
Lebensdauer	a.) Geleistete Betriebsstunden	Die Blitzröhre und der dazugehörige Blitzkondensator haben nach ca. 8 Millionen Blitzen ihr voraussichtliches Lebensende erreicht. Das entspricht ca. 2200 Betriebsstunden des blitzerzeugenden Kanals. Nach Ablauf müssen die Blitzleuchte oder die beiden Komponenten durch Originalbauteile ersetzt werden.
Visuelle Kontrolle	b) Gehäuse	mechanische Beschädigung, Korrosionsschäden, Befestigung am Einbauort
	c) Lichtaustritt	nicht verdeckt oder verschmutzt
	d) Kabelverschraubung	fester Sitz, Dichtung zum Kabel gewährleistet
	e) Kondenswasser	kein Kondenswasser im Inneren der Leuchte
Funktion	f) Manueller Funktionstest	Schrittweise Durchführung des Funktionstests wie in Kapitel 4.7 beschrieben. Dabei Kontrolle des Schaltzustandes der Kontakte des Alarmrelais und deren korrekte Auswertung durch das übergeordnete Leitsystem
	g) Blitzfrequenz	bei Aktivierung der Blitzleuchte ist die Anzahl der Blitze pro Minute zu ermitteln. Eine visuelle Kontrolle kann mit Hilfe einer Stoppuhr erfolgen. Es müssen 55 bis 65 Blitze pro Minute erzeugt werden.
Protokollierung	h) Protokollierung der Testergebnisse	muss den Regeln an die funktionale Sicherheit gemäß IEC/EN61508 entsprechen

Die Kontrolle ob der Funktionstest durch das übergeordnete Leitsystem korrekt ausgewertet wird, ist abhängig von der Applikation und muss durch den Errichter/ Betreiber definiert werden.

Sollten Störungen an der Blitzleuchte auftreten oder das Lebensende der Blitzröhre und Blitzkondensators ermittelt werden, verfahren Sie bitte wie im Kapitel 4.18 beschrieben.

4.11. Hardwarekonfiguration

Es sind keinerlei Einstellarbeiten an der Hardware erforderlich und möglich.

4.12. Grenzen der Anwendung

Die Grenzwerte, die den Technischen Daten im Kapitel 3 entnommen werden können, sind einzuhalten.

Die Grenzen für die Berechnung der Sicherheitsintegrität der Leuchte in Systemen sind dem Kapitel 4.4 zu entnehmen.

Vor Inbetriebnahme ist der Zeitpunkt zu kalkulieren bei dem die Lebensdauer von 8 Millionen Blitzen erreicht wird. Ab diesem Zeitpunkt wird ein Austausch von Originalbauteilen erforderlich (siehe auch Abschnitt „Proof Test“). Das ist in den entsprechenden Betriebsunterlagen zu integrieren.

Änderungen an der Leuchte sind nur durch den Hersteller möglich. Die Sicherheitskennwerte müssen neu ermittelt und die funktionale Sicherheit muss geprüft werden. Änderungen durch den Anwender sind nicht erlaubt und führen zum Verlust der Gewährleistung.

4.13. Anforderungen an die Installation und Inbetriebnahme

- a) Die Blitzleuchte entspricht dem Stand der Technik und wurde unter Berücksichtigung der einschlägigen Vorschriften und Richtlinien konstruiert.
- b) Die Betriebsanleitung und das Sicherheitshandbuch richtet sich an ausgebildetes und autorisiertes Elektro-Fachpersonal. Deren Inhalt muss dem Fachpersonal zugänglich gemacht und umgesetzt werden.
- c) Der elektrische Anschluss darf nur von hierfür autorisierten Personen durchgeführt werden. Vor dem Anschließen ist sicherzustellen, dass die Warnleuchte nicht unter Spannung steht.
- d) Die Sicherheitshinweise dieser Betriebsanleitung, die lokalen Installationsstandards sowie die geltenden Sicherheitsbestimmungen und Unfallverhütungsvorschriften sind zu beachten.
- e) Das optische Warnlicht muss so montiert werden, dass es durch die zu warnenden Personen gut erkennbar ist.
- f) Es sollte trotz sehr hoher Spitzenlichtstärke einer Blitzleuchte darauf geachtet werden, dass die Umgebung zur Warnleuchte einen möglichst hohen Kontrast (Leuchtdichteunterschied) aufweist. Das führt zu besserer Wahrnehmbarkeit.
- g) Hinweis: Mit der Folge einer Fehlermeldung ist die Blitzleuchte nicht der direkten Sonneneinstrahlung auszusetzen – es besteht die Möglichkeit, dass die Überwachungsschaltung die Blitze bei sehr hohen Beleuchtungsstärken nicht ausreichend von der Umgebungsbeleuchtung unterscheiden kann.
- h) Zwei Blitzleuchten örtlich nicht in unmittelbarer Nachbarschaft montieren, da eine gegenseitige Beeinflussung der Diagnosefunktion bei gleichzeitigem Betrieb nicht ausgeschlossen werden kann. Der minimale Abstand muss gegebenenfalls ermittelt werden.
- i) Als Signalfarbe sollten entsprechend EN842 die Farbe rot für Gefahr und gelb-orange für Warnungen verwendet werden.
- j) Die Anschlussbelegung wird im Kapitel 4.14 dargestellt.
- k) Die Kabelverschraubungen mit denen das Gerät ausgerüstet ist, sind für runde Kabelquerschnitte und einem äußeren Durchmesser von 6,5 mm bis 13,5 mm vorgesehen. Damit wird die Dichtwirkung der Kabelverschraubung gewährleistet. Wenn Kabel mit anderem Durchmesser oder Form eingesetzt werden sollen, müssen andere geeignete Kabelverschraubungen verwendet werden. Die IP-Schutzart IP55 darf nicht beeinträchtigt werden.
- l) Bei der Installation ist darauf zu achten, dass die Anschlussleitung/en gegen Zug und Verdrehen gesichert sind. Bitte beachten: Die Geräte sind nicht für den ortsveränderlichen Einsatz bestimmt.
- m) Bei Neuinbetriebnahme, Wiederinbetriebnahme und nach jeder Instandsetzung ist die ordnungsgemäße Funktion der Blitzleuchte zu kontrollieren. Insbesondere ist die Sicherheitsfunktion zu validieren. Dazu ist der Funktionstest, wie in Kapitel 4.7 beschrieben, auszulösen.
- n) Vor Inbetriebnahme ist die auf dem Typenschild angegebene Versorgungsspannung zu kontrollieren. Eine falsche Betriebsspannung kann zur Schädigung bzw. zur Zerstörung des Betriebsmittels führen.
- o) Das Gerät darf nur in technisch einwandfreien und betriebssicheren Zustand betrieben werden.
- p) Der Betreiber ist für den störungsfreien Betrieb des Gerätes verantwortlich.

4.14. Anschlussbelegung

Anschluss der Betriebsspannung und Alarmrelais-Ausgang

X1	1	L / + Betriebsspannung Blitzleuchte
	2	N / - Betriebsspannung Blitzleuchte
	3	L / + Betriebsspannung Überwachungskanal
	4	N / - Betriebsspannung Überwachungskanal
	5	Alarmrelais NO (mechanisches Sicherheitsrelais)
	6	Alarmrelais NO (zwangsgeführte Kontakte)
	7	Alarmrelais NC (Nennbelastbarkeit 250V/ 6A)
	8	Alarmrelais NC (min. Kontaktbelastung 10mA/5V)

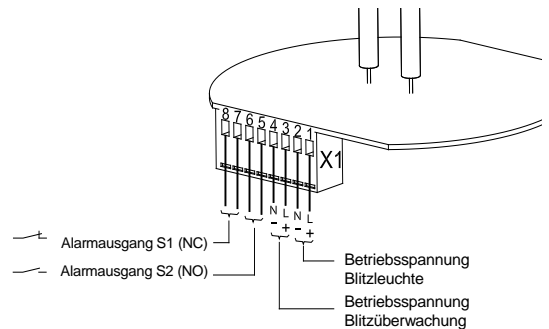


Abb. 10 Anschlussbelegung

4.15. Anschlussbedingungen

Strom- und spannungsbegrenzende Maßnahmen müssen im übergeordneten System sowohl für die Versorgung als auch für die Störmeldeschnittstelle implementiert werden. Damit kann sichergestellt werden, dass die Kontakttemperaturen die Verschweißtemperaturen der Alarmkontakte nicht erreicht.

4.16. Warnhinweise

WARNUNG	<p>Beeinträchtigung des Sehvermögens Um eine Beeinträchtigung des Sehvermögens zu verhindern, ist der dauernde, direkte Blick in die aktivierte Leuchte zu vermeiden.</p>
GEFAHR	<p>Gefahr von Stromschlag! Vor allen Arbeiten am Betriebsmittel, ist zu beachten: Das Betriebsmittel vor dem Öffnen spannungsfrei schalten. Vor dem Öffnen des Gehäuses 5 Minuten warten. Am Blitzkondensator liegen im Betrieb ca. 320 V an. Alle Arbeiten am Betriebsmittel dürfen nur von hierfür autorisierten Fachpersonal ausgeführt werden.</p>

4.17. Wartungshinweise

Die Leuchte ist weitgehend wartungsfrei. Es ist jedoch darauf zu achten, dass das „Proof Test“-Intervall eingehalten wird und die Lebensdauer der Blitzröhre nicht überschritten wird.

Bei Umgebungen bei denen mit größerer Verschmutzung bzw. Staubablagerung zu rechnen ist, wird eine regelmäßige Säuberung der äußeren Oberfläche des Lichtaustritts empfohlen. Die Haube aus Polycarbonat darf nur mit Wasser oder Handspülmitteln gereinigt werden.

Umbauten, Änderungen, fehlerhafter und unzulässiger Einsatz sowie die Nichtbeachtung der Hinweise dieser Betriebsanleitung schließen eine Gewährleistung aus.

4.18. Störungsbeseitigung

Trotz hoher Funktionssicherheit können bei der Nutzung Störungen auftreten. Diese können Ursache in der Blitzleuchte, in der Betriebsspannungsversorgung oder der Auswertung im Leitsystem haben.

Es liegt in der Verantwortung des Anlagenbetreibers, geeignete Maßnahmen zur Beseitigung aufgetretener Störungen zu ergreifen.

Eine erste Maßnahme kann die Kontrolle der Betriebsspannung, die Kontrolle ob Lichtblitze erzeugt werden und die Kontrolle der Stellung der Kontakte des Alarmrelais, je nach Betriebszustand der Leuchte, sein. Dabei kann die Ursache der Störung eingegrenzt werden. Ein schrittweiser Funktionstest wie er in Kapitel 4.7 beschrieben ist und auch beim „Proof Test“ vorgenommen wird, kann dabei sehr helfen.

Ist die Blitzleuchte defekt, sollte die Instandsetzung im Herstellerwerk erfolgen. Für den Austausch dürfen nur Originalersatzteile verwendet werden.

Fehler, die die funktionale Sicherheit betreffen sind an den Hersteller zu melden. Bitte verwenden Sie für eine reibungslose Abwicklung das im Anhang befindliche Formular und senden Sie dieses an eine der folgenden Verbindungen.

Post: Pfannenberg GmbH
Service
Werner-Witt-Str.1
D-21035 Hamburg
E-Mail: Technical.Support@Pfannenberg.com
Fax: 49 (0)40 73412-102

Telefonisch erreichen Sie den Service oder technische Beratung unter der Rufnummer 49 (0)40 73412 -0.

4.19. Entsorgung

Das Recycling des Gerätes kann durch hierfür spezialisierte Betriebe durchgeführt werden. Die Elektronik ist dafür vom Gehäuse leicht trennbar gestaltet und das Gehäusematerial besteht aus Polycarbonat.

Sollten Sie keine Möglichkeit haben, das Altgerät fachgerecht zu entsorgen, sprechen Sie mit uns über Rücknahme und Entsorgung.

Das vorliegende Gerät unterliegt nicht der WEEE-Richtlinie 2002/96/EG und den entsprechenden nationalen Gesetzen. Das Gerät ist nur einem spezialisierten Recyclingbetrieb zuzuführen und nicht über die kommunalen Sammelstellen zu entsorgen.

Instruction Manual/ Safety Manual

Monitored Flashing Light PMF 2015-SIL

Table of contents

1.	Brief description of the system	17
2.	Intended use	18
3.	Technical data	18
3.1.	Installation drawings.....	18
3.2.	Electric data	19
3.3.	Mechanical data	19
3.4.	Climatic data	19
3.5.	Optical data	19
4.	Safety Manual	20
4.1.	Standard foundation	20
4.2.	Features	20
4.3.	Qualification	20
4.4.	Evaluations.....	20
4.4.1.	Use as a starting alarm of machines	20
4.4.2.	Use as an optical warning system in one-channel version.....	21
4.4.2.1.	Use as optical warning system without test function.....	22
4.4.2.2.	Use as optical warning system with test function.....	23
4.5.	Operating behaviour of the monitoring equipment.....	24
4.6.	Time dependencies.....	24
4.7.	Function test (low demand mode).....	25
4.8.	Function test (starting alarm)	25
4.9.	Process safety time	25
4.10.	Proof test and lifetime	25
4.11.	Hardware configuration	26
4.12.	Limits of use	26
4.13.	Requirements for the installation and putting into service	27
4.14.	Connection assignment.....	28
4.15.	Connection requirements	28
4.16.	Warning.....	28
4.17.	Maintenance advice	28
4.18.	Troubleshooting	29
4.19.	Disposal.....	29
5.	Attached form 'Service fault recording'	44

1. Brief description of the system

The PMF 2015-SIL is an all-round flashlight for the signalling of dangerous situations in safety relevant applications, e.g. as an intrinsic part of an E/E/PE system (according to EN61508). Optical warning signals with high light intensity and short duration, with a maximum flash energy of 7 Joules can be generated. A favourable bundling of the light on a horizontal level is achieved by a Fresnel lens-shaped hood and a special XENON flash tube. This allows for a very good recognisability over large distances with a small power input.

This allows for very good detection over great distances with only low power consumption. A distinct attention effect for people is reached by the high difference of luminance to the surrounding area. The flashing light is conceived for use in buildings as well outdoors. Driving rain and condensation do not damage it. The generation of the optical warning signal (see Fig. 1) is monitored internally by an optical sensor and corresponding evaluation circuit. If an optical warning signal is generated, a relay activates permanently with forcibly guided contacts. A fault can be interpreted with a superior control.

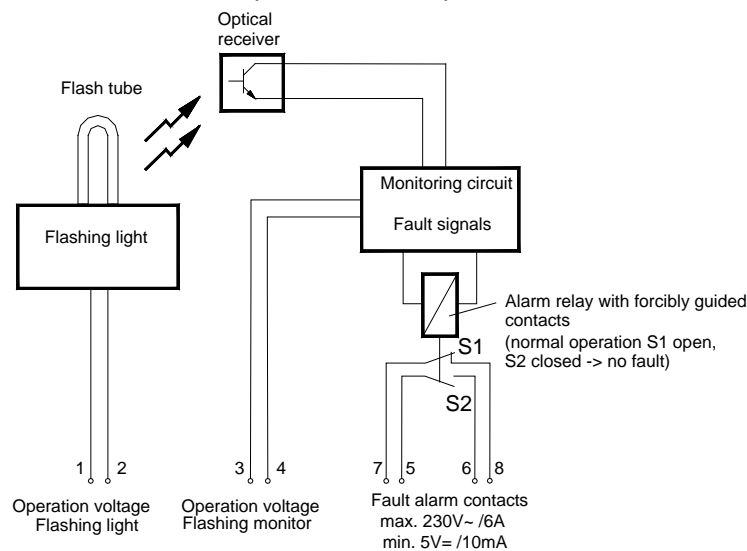


Fig. 1 Illustration of the functionality of the switching parts of the warning light with monitoring

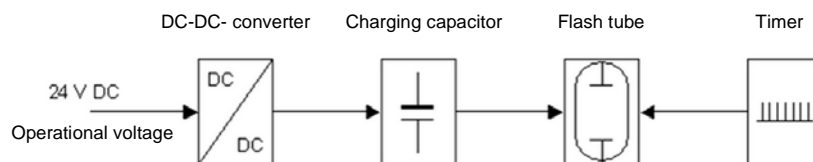


Fig. 2 Generation of the optical warning signal

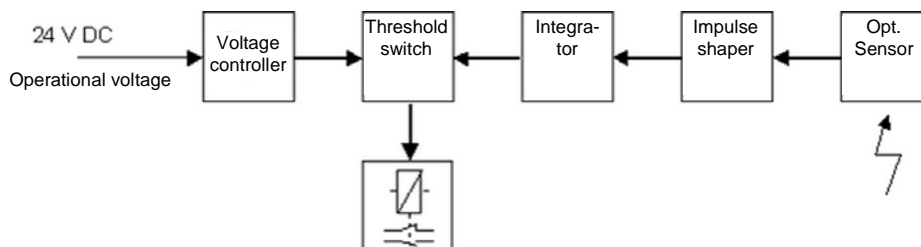


Fig. 3 Optical monitoring equipment (diagnosis channel)

2. Intended use

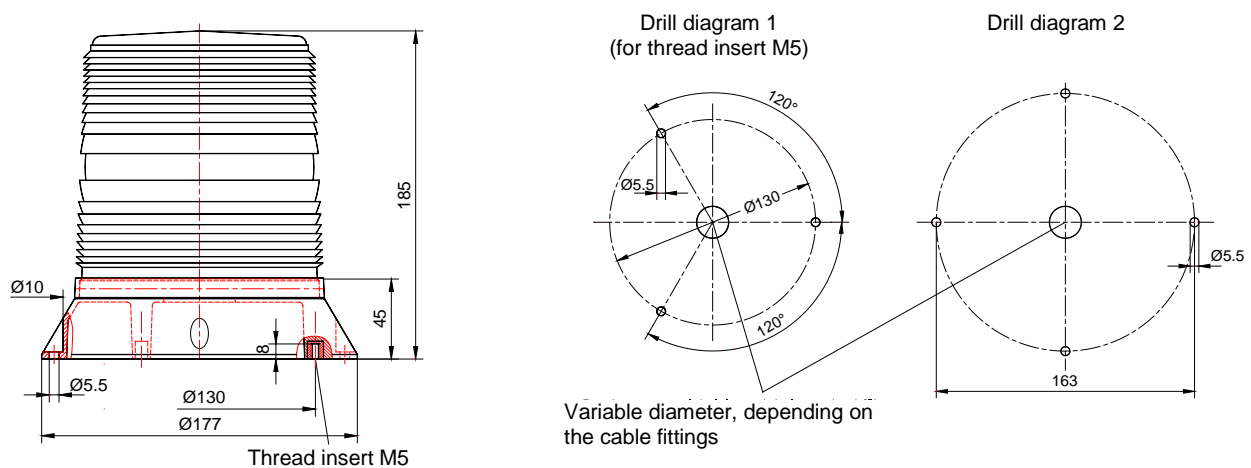
With a danger and risk analysis, dangers created in the installation can be ascertained. If a dangerous situation is to be avoided, then the flashing lights can be used as an integral part of a technical safety system (Safety Instrument System - SIS). Because of the very different integration of the flashing lights in various safety architectures, they must be viewed differently. The flashing light is intended for use in safety relevant applications with low requirement rates (low demand) in safety chains up to safety integration level 2 (SIL 2), for applications with high requirement rates or continuous requirement (high demand) in safety chains up to safety integration level 1 (SIL 1) and for starting alarms and similar applications in safety chains up to safety integration level 2 (SIL 2).

In general, the operational safety of the device and the therefore connected system is only guaranteed during intended use in accordance with the specifications of the operating manual. Custom-designed dangers could result from inappropriate or unintended use of this device.

3. Technical data

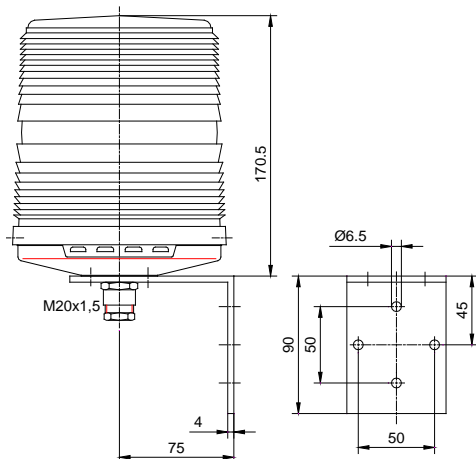
3.1. Installation drawings

Direct mounting:



Two different drill diagrams are available for the fitting of the all-round flashlight version direct mounting. Thread inserts M5 x 8 have been fitted to the base of the flashlight for attachment according to drill diagram 1. Drill diagram 2 allows for the attachment with 4 through screws or such like from above. The drill hole for the cable fittings must be adjusted to suit this. The attached rubber seal can be used as a template for drilling. Please ensure that the assembly takes place on a level base (seals!).

Bracket mounting:



The attachment drill holes can be seen in the drill diagram. There is a M20x1,5 screw joint for the cable fittings, suitable for cable diameters of between 6,5 and 13,5 mm.

Fig. 4 Overall views

3.2. Electric data

Nom. voltage	24V DC	230 V AC
Voltage range	18V .. 30V	195 .. 253 V
Current consumption of generating warning signal	650 mA	145 mA
Current consumption failure indicator	65 mA	110 mA
Flash sequence	2-fold flash	
Frequency of main flash	1 Hz	
Flash energy of main flash	7 Joule	
Lifetime of flash tube	After 8.000.000 flashes still approx. 70% light emission	
Duty cycle	100 %	
Failure indication	max. 230V~ / 6A min. 5V- / 10mA	

3.3. Mechanical data

Degree of protection	IP 55 (EN 60529)	
Operating position	vertical	
Protection class	II	
Cable entry (prepared)	M20x1,5 for cables 6,5 mm ... 13,5 mm	
Clamping range of terminal	0,08-2,5mm ² (AWG28-12)	
Weight	Direct mounting	Bracket mounting
	0,7 Kg	1,2 Kg
Material of base	ABS, black	
Material of dome	Polycarbonat (PC)	
Colours of dome	Clear/ amber/ red/ green/ blue	
Type of dome	Fresnel lens dome	
Aperture angle	vertical: 16° horizontal: 360°	
PCB	Immersed in protective lacquer	
Flash tube	Fixed with a stainless steel clamp	

3.4. Climatic data

Operating temperature	- 30 °C + 55 °C
Storage temperature	- 40 °C + 70°C
Relative humidity	90%
Applicability for outdoor use	suitable for field work

3.5. Optical data

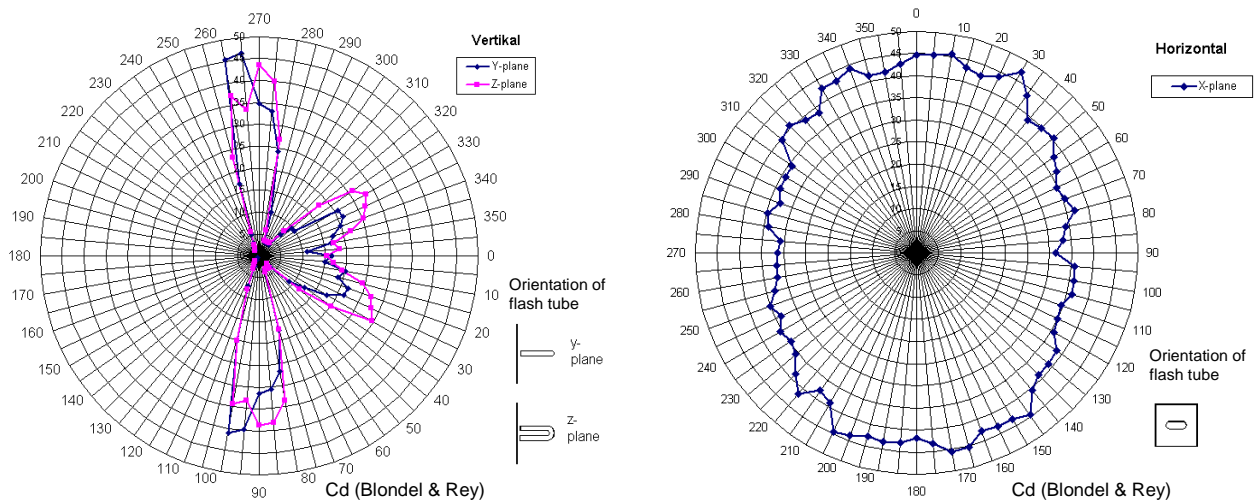


Fig. 5 Directional diagrams

4. Safety Manual

4.1. Standard foundation

- IEC61508 Functional safety of electrical/ electronic/ programmable electronic safety-related systems
- IEC61511 Functional safety – safety instrumented systems for the process industry sector
- EN ISO 13849-1 Safety-related parts of control systems

With the identification of the device with the CE sign, Pfannenberg GmbH confirms the fulfilment of the legal requirements of the applicable EC guidelines.

The PMF 2015-SIL flashing light fulfils the requirements of the functional safety according to IEC 61508, IEC 61511 and EN ISO 13849-1

4.2. Features

The flashing light described alone does not perform any protective function (partial system), but is conceived for installation as an output device with diagnosis (output) in the loop of a protective function (SIF). The device (see Fig. 1 to Fig. 3) only ever shows a partial system of a technical safety system (SIS). It should be observed through the system integrator that the entire 'loop', according to the use, has to meet the required safety integration level (SIL). The system integrator must establish all measures in order to reach or maintain the safe condition in the SIS in the case of a fault.

The diagnosis system of the device diagnoses the optical warning signals of the failed release and function upon request and reports this via an alarm relay to a superior control system. This does not constitute an online diagnosis within the meaning of IEC61508 and, without further measures, has no influence on the intermediary values PFH, PFD, SFF and HFT. The diagnosis can only be used for the following uses/architectures:

- Systems with small requirement rate of the safety function (low demand) which are regularly subject to a test release. If the regular test is automated, then it can be evaluated so that the diagnosis coverage flows into the calculation of the reliability data.
- Systems in which the safety function can be tested before the existence of the dangerous condition, such as starting alarms of machines, for example.

4.3. Qualification

Handling according to this operating manual and safety manual can only be carried out by trained electrical technical personnel authorised by the plant operator.

The integration of this flashing light in an application is to be carried out according to the rules of the functional safety.

Proof tests and their proof can only be carried out by authorised electrical technical personnel.

4.4. Evaluations

4.4.1. Use as a starting alarm of machines

For use as a starting alarm of machines, the function of the generation of the optical warning signal channel is to be assessed as a function of the machine. The safe condition is reached when the optical warning system works reliably. The diagnosis channel monitors this function and, upon failure, leads in the safe condition via a safety loop. This architecture is illustrated schematically in Fig. 6.

Starting alarms and similar uses are architectures that can normally be attributed to the 'high demand mode'. Immediately before switching on the machine or entering the dangerous condition, an automatic function test must be carried out by a superior control system, such as described in section 4.8. Only after a successful test can there be an approval. This automatic test ensures that the function of the monitoring channel is, in

the figurative sense, clearly tested more than it is required ($T_{\text{Test}} \ll T_{\text{required}}$). Test functions in the superior control system and corresponding measures for fault messages must be in accordance with the functional safety according to IEC/EN61508.

The safety loop is made up of diagnosis channel with recording (4), evaluation of the dangerous condition (2) and elements of the machine control (5) for the reaching of the safe condition. The latter was not taken into account in the analysis.

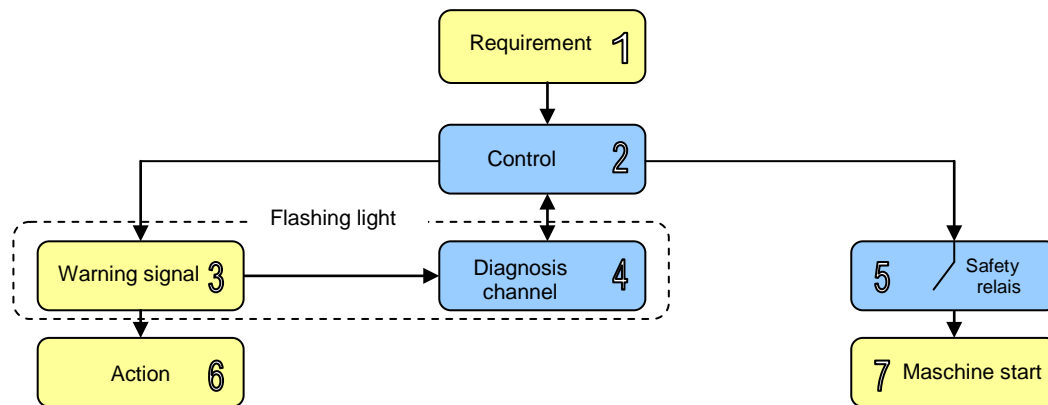


Fig. 6 Starting alarm

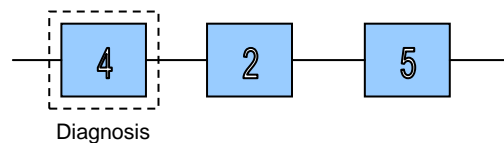


Fig. 7 Safety relevant block diagram

	24V DC	230V AC	
PFH	$4,27 \times 10^{-10}$	$4,99 \times 10^{-10}$	(1/h)
SFF	99,66	99,63	%
DC	99	99	%
MTTFd	>100	>100	years
λ_{DU} diagnosis switch	0,5	0,5	Fit
λ_{DD} diagnosis switch	48	49,5	Fit
λ_S diagnosis switch	51	85	Fit
HFT	0	0	
Category (DIN EN ISO13849)	2	2	
Architecture type	B	B	
Suitability of the system for use in safety chains until	SIL 2	SIL 2	
PL (DIN EN ISO13849)	d	d	

* The lifetime of the flashtube is to be observed as specified in the technical data. The number of executed flashes is pivotal for the lifetime. This is to be taken into account in the respective use.

4.4.2. Use as an optical warning system in one-channel version

The function of the optical warning system is to be assessed as a safety function in the use as a warning system after recording dangerous conditions. A measurement records a dangerous condition and introduces the safe condition by controlling the optical warning system (personnel/operator is warned).

Note: The warning of people is a voluntary measure as it requires willing handling of one or more people. This architecture only corresponds to the requirements of the European Machinery Directive if, according to state-of-the-art technology, no constructive safety or other voluntary measure is possible to reach a safe condition.

The diagnosis can only be taken into account if there is regular, automated function checking, the minimum interval of which must be in accordance with approx. ten to one hundred times the requirement rate according to IEC/EN61508. This possibility is only available in low demand mode and is further described and evaluated in section 4.4.2.2.

The optical warning system with diagnosis function is implemented as follows:

- A measurement (input (1), logic (2)) records a dangerous condition and activates the optical warning system (output (3))
- The diagnosis (4) monitors the function of the optical warning system and reports OK to a superior control system (5)
- If an OK message takes place, then the superior control system (5) introduces the safe condition via other measures (6).

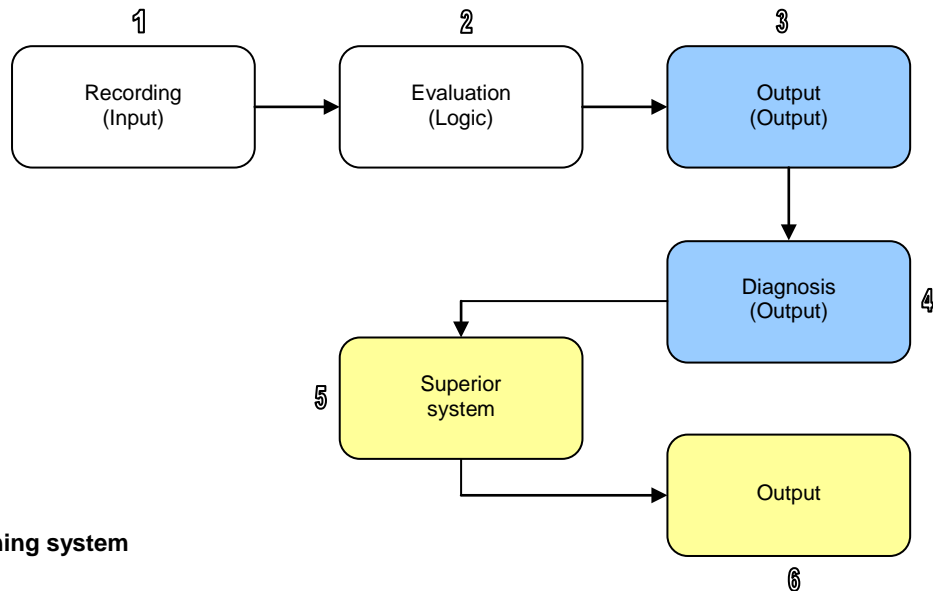


Fig. 8 Warning system

The safety loop consists of position 1 to 6 in these one-channel architectures, as illustrated in Fig. 8. In section 4.4.2.2 the flashing light partial systems (output - position 3) and diagnosis channel (diagnosis - position 4) are evaluated. It should be noted that the sum of all PFH or PFD values must correspond to the required safety integration level for the entire system.

4.4.2.1. Use as optical warning system without test function

The safety function – generating a warning signal – is realised via a one-channel system (1oo1 according to IEC/EN61508) without taking account of the diagnosis function, as also described in section 4.2. Low and high requirement rates (low and high demand mode) are usable in the system without an automatic test function.

	24V DC		230V AC		Year
	1*	15*	1*	15*	
$T_{ProofTest}$					
PFD_{mean}	$2,92 \times 10^{-3}$	$4,37 \times 10^{-2}$	$2,14 \times 10^{-3}$	$3,21 \times 10^{-2}$	(1/requirement)

	24V DC	230V AC	
PFH	$6,66 \times 10^{-7}$	$4,89 \times 10^{-7}$	(1/h)
SFF	52	60	%
DC	0	0	%
MTTR	1	1	h
λ_D flashing light	661	484	Fit
λ_S flashing light	598	603	Fit
λ_{DU} diagnosis switch	43	50	Fit
λ_S diagnosis switch	82	85	Fit
β	10%	10%	
λ_{DU} complete	666	489	Fit
λ_S complete	718	734	Fit
$MTTF_d$	>100	>100	Years
HFT	0	0	
Categorie (DIN EN ISO13849)	1	1	
Architecture type	Typ A	Typ A	
Suitability of the system for use in safety chains until	SIL 1	SIL 1	
PL (DIN EN ISO13849)	c	c	

* Next to the proof test interval, the lifetime of the flashtube is to be observed as specified in the technical data. The number of executed flashes is pivotal for the lifetime. This is to be taken into account in the respective use.

The monitoring of the function of the light is used in the proof test. The 'proof test' is described in section 4.10 of the operating instructions/safety manual.

4.4.2.2. Use as optical warning system with test function

This monitoring can only be used with systems in 'low demand mode'. The test function, as described in section 4.7, is taken into account. This must be automated and must take place at least ten to one hundred times more often than the expected requirement rate. The system with test function, including the diagnosis and respective measures in the fault message, must be in accordance with the requirements of the function safety according to IEC/EN61508.

In the following, a requirement rate less frequent than once a year is assumed (low demand).

Automatic test interval	monthly (672h)		weekly (168h)		daily (24h)		
Proof test interval	1*		1*		1*		a
	24V DC	230V AC	24V DC	230V AC	24V DC	230V AC	
PFD _{mean}	2,51x10 ⁻⁴	1,84x10 ⁻⁴	8,45x10 ⁻⁵	6,21x10 ⁻⁵	3,71x10 ⁻⁵	2,75x10 ⁻⁵	(1/requirement)
SFF _{eq}	95,9	96,6	98,6	98,8	99,4	99,5	%
DC _{eq}	91,4	91,4	97,1	97,1	98,7	98,7	%

Automatic test interval	monthly (672h)		weekly (168h)		daily (24h)		
Proof test interval	15*		15*		15*		a
	24V DC	230V AC	24V DC	230V AC	24V DC	230V AC	
PFD _{mean}	6,59 x10 ⁻⁴	4,84x10 ⁻⁴	4,93 x10 ⁻⁴	3,62x10 ⁻⁴	4,45 x10 ⁻⁴	3,27x10 ⁻⁴	(1/requirement)
SFF _{eq}	99,3	99,4	99,5	99,5	99,5	99,6	%
DC _{eq}	98,5	98,5	98,9	98,9	99	99	%

	24V DC	230V AC	
MTTR	1	1	h
λ _D Flashing light	661	484	Fit
λ _S Flashing light	598	603	Fit
λ _{DU} Diagnosis switch	43	50	Fit
λ _S Diagnosis switch	82	85	Fit
β	10	10	%
λ _{DU} complete	666	489	Fit
λ _S complete	718	734	Fit
MTTF _d	>100	>100	years
HFT	0	0	
Category (DIN EN ISO13849)	2	2	
Architecture type	Type B**	Type B**	
Suitability of the system for use in safety chains until	SIL 2	SIL2	
PL (DIN EN ISO13849)	d	d	

* Next to the proof test interval, the lifetime of the flashtube is to be observed as specified in the technical data. The number of executed flashes is pivotal for the lifetime. This is to be taken into account in the respective use.

** Because of the complex integration of the system in the checking processes of the operation, the system is classed as type B under inclusion of the test releases and diagnosis in a superior control technology.

4.5. Operating behaviour of the monitoring equipment

For the evaluation of the monitoring a superior control system, which is in accordance with the functional safety requirements of IEC/EN61508, must be available. The control system must be capable of carrying out a fault analysis according to the capacity of failure in connection with the operational condition of the flashing light. The following dependencies between operational condition and capacity of failure are therefore possible. Please also take note of the possible switching status as shown in Fig. 9.

- Switching on the power supply of the flashing light channel whilst there is simultaneous supply to the monitoring circuit, in a fault-free condition, results in the switch of the relay contacts S1 and S2. If the switch does not take place, then a fault has occurred in the diagnosis channel or the connection lines (see also the time dependencies in Fig. 9). This also affects switching off the power supply of the flashing light channel and the monitoring circuit.
- Should, during the operating phase of the light, it become the case that the flashes stay off, then the alarm relay is set off within 1.5 - 3.5 seconds.
- Please note! When activating the monitoring equipment before the activation of the flashing light, the alarm relay immediately activates and deactivates after a maximum of 3.5s. The diagnosis switch is then in stand-by mode. If flashes are recognised then the alarm relay activates again after a maximum of 2.5s. If the flashing light channel is activated within 1s has passed after switching on the operational voltage of the diagnosis channel, then the alarm relay does not deactivate.
- Broken cables or short circuits at the capacity of failure can be detected in addition because of the forcibly guided relay contacts NC and NO by a superior control system.
- If there are 'sticking' relay contacts and simultaneous further faults to the light in the operating phase, then the fault of the light cannot be immediately recognised as the contacts do not switch in this case. This fault can be recognised by switching off the power supply, as at this point a switch of the fault alarm contacts is expected.

4.6. Time dependencies

In the following, time dependencies and possible switching status are shown:

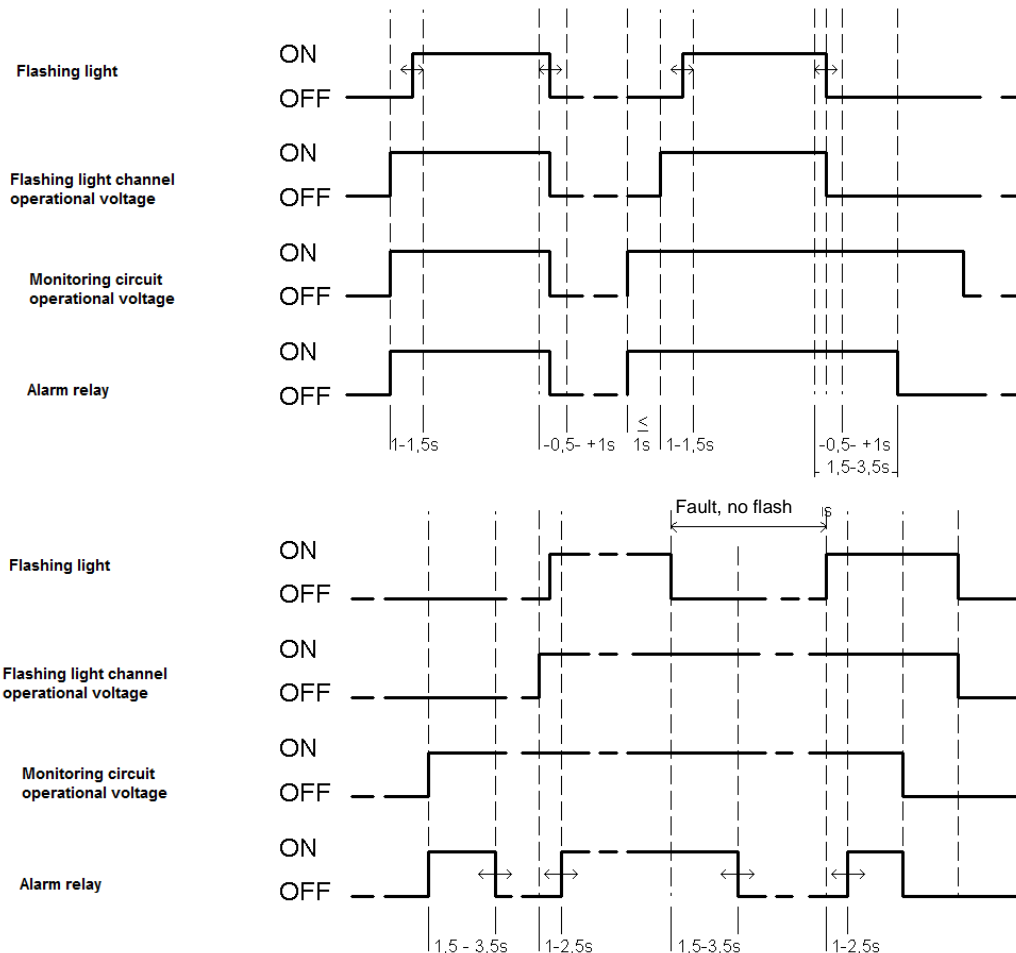


Fig. 9 Function time diagram

4.7. Function test (low demand mode)

For the application in 'low demand mode' with safety requirements an automatic function test should be carried out with regular intervals. The test intervals can be seen for evaluation in section 4.4.

Both part systems, the flashing light channel and the monitoring circuit, have separate power supply connections. This means that a check of the function is possible and can be carried out as follows (time dependencies see also Fig. 9):

- Function test, if power supply is applied to the monitoring circuit permanently (Stand-by mode).

- a) Check whether the fault alarm relay falls away when flashing light is switched off (no flash is generated)
- b) Switching on the power supply of the flashing light, the fault alarm relay must have activated after a maximum of 2.5s
- c) Switching off the operational voltage of the flashing light channel, the fault alarm relay must have fallen away (high-resistance) after 3.5s at the latest

- Function test – carried out when switching on the power supply of the monitoring circuit

- a) Before switching on the monitoring circuit, check whether the fault alarm relay has fallen away
- b) Switching on the power supply of the flashing monitor with flashing light not switched on, the fault alarm relay activates for max. 3,5s.
- c) Check whether the fault alarm relay falls away correctly thereafter
- d) Switching on the flashing light channel, the fault alarm relay must have activated after a maximum of 2.5s
- e) Switching off the operational voltage of the flashing light channel, the fault alarm relay must have fallen away (high-resistance) after 3.5s at the latest
- f) Switching off the flashing monitor

It is important for the test that the switch of the relay contacts dependent on the flashing light generation is detected. With which distances a test has to take place is dependent on the eventual use in which the flashing light is involved. The equipment specific check intervals must be defined in the respective proof of safety.

4.8. Function test (starting alarm)

The algorithm, as described in section 4.7, must be carried out immediately before every time the machine is switched on.

Note: in doing so the functionality of the monitoring channel (diagnosis channel) is tested according to the IEC61508 required frequency.

4.9. Process safety time

Conclusions for the required process safety time can be drawn depending on use according to the function time diagram (Fig. 9). The reaction times for the generation of the optical warning signal and the switching status of the alarm relay depending on the switching on time of the operational voltage and in the case of a fault (despite demand, the warning signal is not generated) are illustrated here.

After activating the operating voltage, the flashing light generates the first flash after approx. 1 to 1.5s. This means the 'generation of a warning signal' safety function has been activated.

Further explanations of the reaction times of the alarm relay can be found in section 4.5.

4.10. Proof test and lifetime

Checks of the electrical function, the visual condition and the determining of the operating hours of the warning lights are to be carried out at regular intervals. Proof tests serve to identify non-automatically diagnosable, dangerous faults and the procedure of the lifetime of flashtubes and flash capacitors.

If the proof test is not carried out in the required, defined, timely intervals this leads to the loss of the reachable SIL evaluation.

The 'proof test' is to be carried out as follows:

Test	Test step	Test instruction
Product life	a.) Performed operating hours	The flashtubes and the corresponding flash capacitors have reached their planned end of life after approx. 8 million flashes. That corresponds to approx. 2200 operating hours of the flash generating channel. After expiry, the the flashing lights or both the components must be replaced by original parts.
Visual check	b) Housing	mechanical damage, corrosion damage, attachment to the location
	c) Light emission	not covered or dirty
	d) Cable screw joint	tight fit, seal for the cable guaranteed
	e) Condensed water	no condensed water in inner part of the light
Function	f) Manual function test	Step-by-step carrying out of the function test as described in section 4.7. Check the switching status of the contacts of the alarm relay and its correct evaluation via the superior control system
	g) Flash frequency	the number of flashes per minute is to be determined upon activation of the flashing light. A visual check can take place with the help of a stop watch. 55 to 65 flashes must be generated per minute.
Logging	h) Logging of the test results	must comply with the rules for functional safety according to IEC/EN61508

The check whether the function test is correctly evaluated via the superior control system is dependent on the use and must be defined by the installer/operator.

Should faults occur with the flashing light or the flashtubes and flash capacitors come to the end of their life, please proceed as described in section 4.18.

4.11. Hardware configuration

No adjustments to the hardware are necessary or possible.

4.12. Limits of use

The limits that can be taken from the technical data in section 3 are to be kept.

The limits for the calculation of the safety integrity of the light in systems is to be taken from section 4.4.

Before being put into service, the time at which the lifetime of 8 million flashes is reached is to be calculated. At this point a replacement of original parts is necessary (see also section 'Proof test'). That is to be integrated in the respective operating documents.

Changes to the light are only possible via the manufacturer. The safety parameters must be recalculated and the functional safety must be tested. Changes by the user are not allowed and lead to voiding of the warranty.

4.13. Requirements for the installation and putting into service

- a) The flashing light corresponds to state-of-the-art technology and was constructed taking into account the specific regulations and guidelines.
- b) The operating manual and the safety manual are aimed at educated and authorised electrical technical personnel. Their contents must be made available to the technical personnel and implemented.
- c) The electrical connection can only be carried out by persons authorised for this. Before connecting it is to be ensured that the warning light is not live.
- d) The safety instructions of this operating manual, the local installation standards as well as the valid safety regulations and accident prevention guidelines are to be observed.
- e) The optical warning light must be installed in such a way that it can be easily recognised by the people it is to warn.
- f) Despite the very high head light strength of the flashing light, it should be ensured that the environment of the warning light creates as high a contrast (difference of luminance) as possible. This leads to better perceptibility.
- g) Note: the flashing light should not be exposed to direct sunlight with the consequence of a fault message – there is a possibility that the monitoring circuit cannot differentiate the flashes from the ambient lighting to a high enough extent.
- h) Do not install two flashing lights directly next to one another as mutual influencing during simultaneous operation cannot be ruled out. The minimum distance must be determined, if necessary.
- i) For signal colours the colour red should be used for danger yellow-orange for warnings, in accordance with EN842.
- j) The connection assignment is illustrated in section 4.14.
- k) The cable screw joints with which the device is equipped are intended for round cable cross-sections and an outer diameter of 6,5 mm to 13,5 mm. This guarantees the seal effect of the cable screw joint. If cables with other diameters or shapes are to be used, then other suitable cable screw joints must be used. The IP protection category IP55 cannot be impaired.
- l) During installation make sure that the cable(s) is/are secured against pulling and twisting. Please note: the devices are not intended for mobile use.
- m) The correct function of the flashing light is to be checked when newly commissioned, recommissioned and after every repair. The safety function in particular is to be validated. The function test as described in section 4.7 is also to be released.
- n) Before repair, the supply voltage on the type plate is to be checked. The wrong operational voltage can lead to damages or to the destruction of the equipment.
- o) The device can only be used in a technically correct and operationally safe condition.
- p) The operator is responsible for the trouble-free operation of the device.

4.14. Connection assignment

Connection of the operational voltage and alarm relay output

X1	1	L / + flashing light operational voltage
	2	N / - flashing light operational voltage
	3	L / + monitoring channel operational voltage
	4	N / - monitoring channel operational voltage
	5	Alarm relay NO (mechanical safety relay)
	6	Alarm relay NO (forcibly guided contacts)
	7	Alarm relay NC (wattage rating 250V/6A)
	8	Alarm relay NC (min. contact load 10mA/5V)

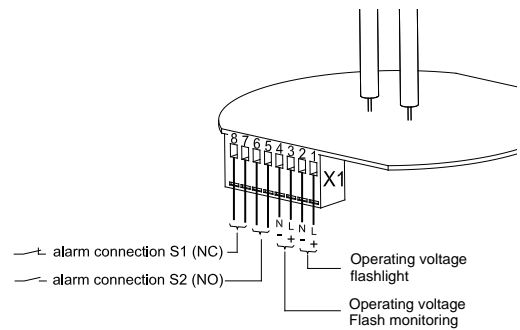


Fig. 10 Connection assignment

4.15. Connection requirements

Electricity and voltage limiting measures must be implemented in the superior system for the supply as well as for the fault report interface. This ensures that the contact temperatures do not reach the welding temperatures of the alarm contacts.

4.16. Warning

WARNING	Detriment to sight In order to prevent detriment to sight, continuously looking directly in the activated light is to be avoided.
DANGER	Danger of electric shock! Before all work on equipment, the following should be observed: switch off the equipment before opening. Wait 5 minutes before opening the housing. Approx. 320 V are in the flash capacitor when in use. All work on the equipment is only to be carried out by authorised technical personnel

4.17. Maintenance advice

The light is largely maintenance-free. However, the 'proof test' interval should be observed and the lifetime of the flashtubes are not to be exceeded.

In an environment where extensive dirt or dust is to be expected a regular cleaning of the exterior surface of the light emission is recommended. The hood made of polycarbonate can only be cleaned with water or rinsing agents.

Changes, modifications, faulty and incorrect use as well as not observing the advice of this operating manual void the warranty.

4.18. Troubleshooting

Despite high functional safety, faults can occur during use. These can have consequences in the flashing light, in the operational voltage supply or in the evaluation in the control system.

It is the responsibility of the plant operator to take suitable measures to deal with occurred faults. The first measure can be to check the operational voltage, check whether a flashing light is generated and check the position of the alarm relay contacts, depending on the operational condition of the flashing light. The cause of the fault can thereby be traced. A step-by-step function test as described in 4.7 and carried out during the 'proof test' can also help a lot.

If the flashing light is defective, it should be repaired in the production plant. Only original replacement parts can be used as replacements.

Faults that affect the functional safety are to be reported to the manufacturer. For a smooth process, please use the form attached and send it to the following address.

Post: Pfannenberg GmbH
Service
Werner-Witt-Str.1
D-21035 Hamburg
E-mail: Technical.Support@Pfannenberg.com
Fax: 49 (0)40 73412-102

You can reach the service or technical support on +49 (0)40 73412 -0.

4.19. Disposal

Recycling of the device can be carried out by specialist operations. The electronics is therefore easily removed from the housing and the housing material is made of polycarbonate.

Should you not have an opportunity to dispose of the old device correctly, please speak to us about returns and disposal.

The device at hand is not subject to the WEEE guideline 2002/96/EC and the respective national laws. The device is only to be sent to a specialist recycling operation and not to be disposed at communal collection points.

Instruction de service/ Manuel de sécurité

Lampe à éclair surveillée PMF 2015-SIL

Sommaire

1.	Description rapide du système	31
2.	Utilisation conforme	32
3.	Caractéristiques techniques	32
3.1.	Plan de montage	32
3.2.	Caractéristiques électriques	33
3.3.	Caractéristiques mécaniques	33
3.4.	Caractéristiques climatiques	33
3.5.	Caractéristiques optiques	33
4.	Manuel de sécurité (Safety Manual)	34
4.1.	Normes appliquées	34
4.2.	Particularité	34
4.3.	Qualification	34
4.4.	Évaluations	34
4.4.1.	Utilisation comme signalisation de démarrage de machines	34
4.4.2.	Utilisation comme système d'alerte optique en exécution monocanal	36
4.4.2.1.	Application comme système d'alerte optique sans fonction de test	36
4.4.2.2.	Application comme système d'alerte optique avec fonction de test	37
4.5.	Comportement en service du dispositif de surveillance	38
4.6.	Dépendances temporelles	38
4.7.	Test de fonctionnement (Low Demand Mode)	39
4.8.	Test de fonctionnement (signalisation de démarrage)	39
4.9.	Temps de sécurité du process	39
4.10.	Tests périodiques (Proof-Test) et durée de vie	39
4.11.	Configuration du matériel	40
4.12.	Limites d'utilisation	40
4.13.	Exigences relatives à l'installation et à la mise en service	41
4.14.	Affectation des broches	42
4.15.	Conditions de raccordement	42
4.16.	Mises en garde	42
4.17.	Consignes d'entretien	42
4.18.	Élimination des erreurs	43
4.19.	Élimination	43
5.	Annexe formulaire « Service - relevé des erreurs »	44

1. Description rapide du système

La lampe à éclairs PMF 2015-SIL est un avertisseur lumineux destiné à signaler optiquement des situations dangereuses dans des applications relatives à la sécurité, comme par exemple, en tant que composant d'un système E/E/PE (selon EN61508). Elle permet de générer des signaux optiques de forte intensité lumineuse et de courte durée, avec une énergie d'éclair maximale de 7 Joules, ce qui permet de la reconnaître à une grande distance avec toutefois une faible absorption de puissance. La haute différence de luminance par rapport à l'environnement immédiat génère un excellent effet d'attraction de l'attention des personnes. Conçue pour l'application dans des bâtiments ainsi qu'en extérieur, la lampe à éclairs ne craint pas la pluie battante, ni la condensation.

La génération des signaux optiques d'avertissement (voir Fig. 1) est surveillée en interne par un capteur optique et par le circuit d'évaluation correspondant. Lors de la génération d'un signal optique d'avertissement, un relais à actionnement forcé se ferme de manière permanente. L'erreur peut être évaluée dans une commande maître.

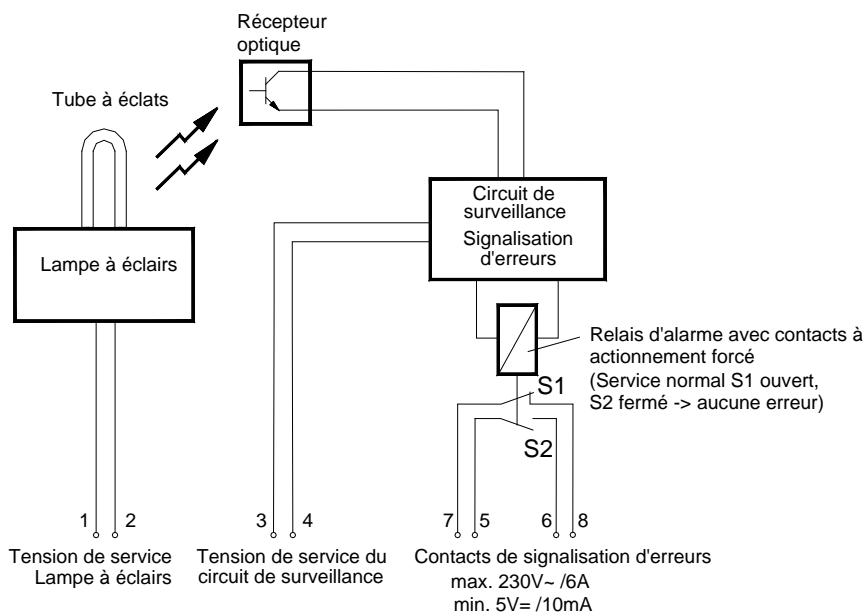


Fig. 1 Représentation schématique du fonctionnement des éléments de commutation de la lampe à éclairs avec surveillance

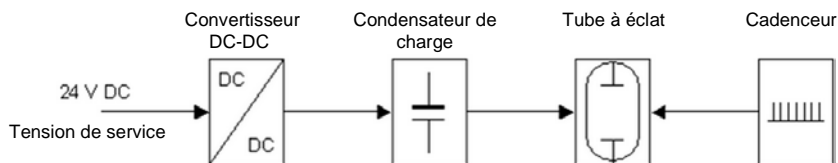


Fig. 2 Génération du signal optique

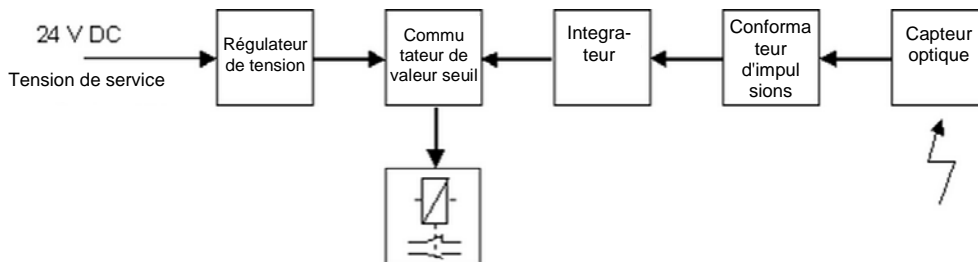


Fig. 3 Dispositif de surveillance optique (canal de diagnostic)

2. Utilisation conforme

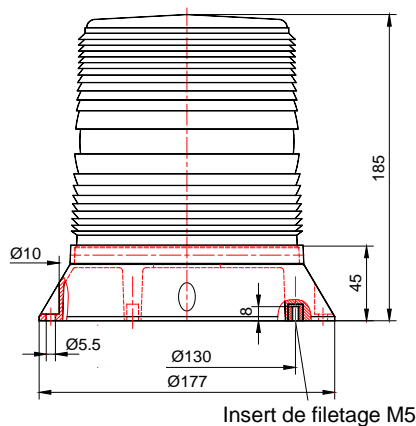
Une analyse des dangers et des risques permet de déterminer les risques découlant des installations. Dans le domaine de prévention et d'évitement des risques, les lampes à éclairs peuvent être utilisées en tant que composants d'un système instrumenté de sécurité (Safety Instrument System - SIS). Les lampes à éclairs étant intégrées de manières très différentes dans diverses architectures de sécurité, il convient d'observer ces dernières sous différents aspects. La lampe à éclairs est appropriée pour être utilisée, dans des boucles de sécurité d'applications de sécurité fonctionnelle à faible sollicitation (Low Demand) jusqu'au niveau d'intégrité de sécurité 2 (SIL 2), dans des boucles de sécurité d'applications à forte sollicitation ou à sollicitation permanente (High Demand) jusqu'au niveau d'intégrité de sécurité 1 (SIL 1) et dans des boucles de sécurité pour des signaux de démarrage ou des applications similaires jusqu'au niveau d'intégrité de sécurité 2 (SIL 2).

La sécurité d'exploitation de l'appareil et du système correspondant est en règle générale uniquement assurée lors d'une utilisation conforme à sa destination selon les instructions de service. Si l'appareil est utilisé de manière incorrecte ou non conforme à sa destination conventionnelle, il peut engendrer des dangers spécifiques à l'utilisation.

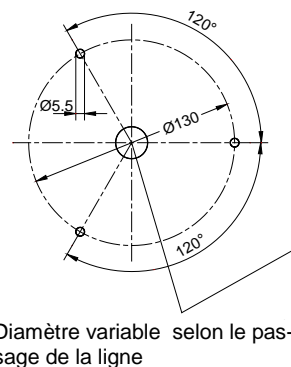
3. Caractéristiques techniques

3.1. Plan de montage

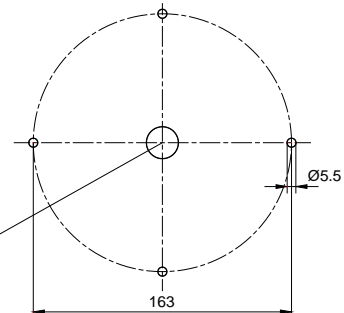
Montage direct:



Configuration de perçage 1
(pour insert de filetage M5)



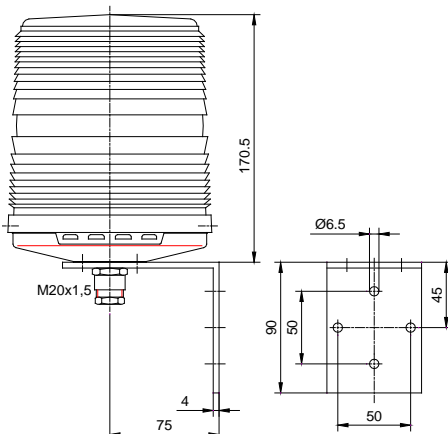
Configuration de perçage 2



Vous disposez de deux configurations de perçage différentes pour la fixation de la lampe à éclats (montage direct). Pour la fixation selon la configuration de perçage 1, les inserts de filetage M8 x 5 sont encastrés dans le fond de la lampe à éclats.

La configuration de perçage 2 permet la fixation avec 4 vis traversantes, ou similaires, d'en haut. Le perçage pour le passage de la ligne doit être adapté à celui-ci. On peut utiliser le joint en caoutchouc ci-joint comme gabarit de perçage. Veillez lors du montage à avoir un support plan (joint!).

Montage angulaire:



On trouvera les perçages de fixation sur la configuration de perçage. Le passage de la ligne a lieu par un adaptateur vissable pour câble M20x1.5 approprié pour le diamètre de ligne de 6,5 mm – 13,5 mm.

Fig. 4 Vues d'ensemble

3.2. Caractéristiques électriques

Tension nominale	24V DC	230V AC
Tolérance de tension de service	18V .. 30V	195 V .. 153 V
Courant nominal signal d'avertissement	650 mA	145 mA
Courant nominal de circuit de surveillance	65 mA	110 mA
Séquence d'éclairs	2-fois éclair	
Fréquence de l'éclair principal	1 Hz	
Énergie de clignotement de l'éclair principal	7 Joule	
Durée de vie de l'ampoule	Après 8.000.000 d'éclairs, encore environ 70% de luminosité	
Durée de fonctionnement	100 %	
Report de défaut	max. 230V~ / 6A min. 5V- / 10mA	

3.3. Caractéristiques mécaniques

Indice de protection	IP 55 (EN 60529)	
Position d'utilisation industrielle	Verticalement	
Type de protection	II	
Conduite de câble (préparé)	M20x1,5 Pour lignes 6,5 mm ... 13,5 mm	
Bornes de raccordement	0,08-2,5mm ² (AWG28-12)	
Poids	Montage directe	Montage angulaire
	0,7 Kg	1,2 Kg
Matière du socle	ABS, noir	
Matière de la calotte	Polycarbonate (PC)	
Couleur de la calotte	transparent/ orange/ rouge/ vert/ bleu	
Type de la calotte	Fresnell	
Angle d'ouverture	vertical: 16° horizontal: 360°	
Platine	plongée dans un vernis protecteur	
Tube à éclat	fixé avec une attache en acier inoxydable	

3.4. Caractéristiques climatiques

Température de service	- 30 °C + 55 °C
Température de stockage	- 40 °C + 70°C
Humidité relative	90%
Adéquation pour l'application extérieure	Appropriée pour une utilisation à l'extérieur

3.5. Caractéristiques optiques

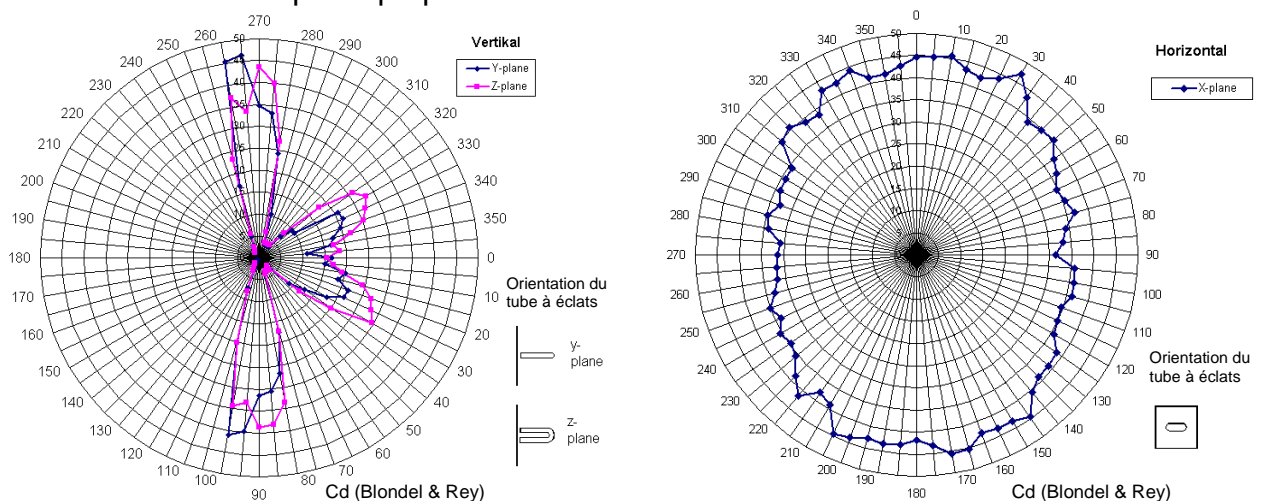


Fig. 5 Diagrammes de rayonnement

4. Manuel de sécurité (Safety Manual)

4.1. Normes appliquées

- IEC61508 Sécurité fonctionnelle des systèmes électriques/ électroniques/ électroniques programmables relatifs à la sécurité
- IEC61511 Sécurité fonctionnelle – Systèmes instrumentés de sécurité pour le secteur des industries de transformation
- EN ISO 13849-1 Parties des systèmes de commande relatives à la sécurité

La société PfannenberG GmbH confirme avec le marquage CE de l'appareil sa conformité aux exigences légales des directives CE correspondantes.

La lampe à éclairS PMF 2015-SIL remplit les conditions de sécurité fonctionnelle de la norme CEI 61508, CEI 61511 et EN ISO 13849-1.

4.2. Particularité

La lampe à éclairS décrite en tant que composant individuel n'exerce pas de fonction de protection (système partiel), elle est par contre conçue pour être intégrée, comme unité de sortie diagnostique (Output) dans une boucle d'une fonction de protection (SIF). L'appareil (voir Fig. 1 à Fig. 3) représente donc toujours et uniquement un système partiel d'un système instrumenté de sécurité (SIS). L'intégrateur de système doit veiller à ce que l'ensemble de la boucle de sécurité atteigne le niveau d'intégrité de sécurité (SIL) requis pour l'application correspondante. L'intégrateur de système doit déterminer toutes les mesures nécessaires pour atteindre ou pour maintenir l'état de sécurité en cas d'erreur au sein du système instrumenté de sécurité (SIS).

Lorsque le signal optique d'avertissement est sollicité sans succès, ce fait est diagnostiqué par le système de diagnostic de l'appareil, qui le signale à un système de gestion électronique maître.

Ceci ne correspond pas à un diagnostic en ligne dans le sens de la norme CEI 61508 et n'a pas d'influence sur les valeurs PFH, PFD, SFF et HFT à déterminer, si aucune autre mesure n'est prise. Le diagnostic peut être utilisé pour les applications/architectures suivantes:

- Systèmes dont la fonction de sécurité est faiblement sollicitée (Low Demand) et qui sont régulièrement soumis à un déclenchement de contrôle. Si le test périodique est exécuté de manière automatique, alors il peut être évalué de sorte à ce que le degré de couverture du diagnostic soit pris en compte dans les indices de fiabilité.
- Systèmes auxquels la fonction de sécurité peut être contrôlée avant l'apparition de l'état dangereux, comme par exemple pour les signalisations de démarrage de machines.

4.3. Qualification

Toutes les manipulations, correspondantes à ces instructions de service et au manuel de sécurité, doivent uniquement être exécutées par du personnel qualifié en électricité et autorisé par l'exploitant de l'installation.

L'intégration de cette lampe à éclairS dans une application doit être conforme aux règles de la sécurité fonctionnelle.

Les tests périodiques (Proof Test) et leur justification doivent uniquement être exécutés par du personnel autorisé et qualifié en électricité.

4.4. Évaluations

4.4.1. Utilisation comme signalisation de démarrage de machines

Lorsque la lampe à éclairS est utilisée comme avertissement de démarrage d'une machine, alors la fonction d'émission du signal d'avertissement optique doit être considérée comme une fonction de la machine. L'état de sécurité est atteint si le système d'avertissement optique fonctionne de manière fiable. Le canal de diagnostic surveille cette fonction et provoque l'état de sécurité en cas de défaillance à l'aide d'une boucle de sécurité (Loop). Cette architecture est représentée schématiquement par la Fig. 6.

Les avertissements de démarrage et les applications similaires sont des architectures qui peuvent, en règle générale, être assimilées au « High Demand Mode » (mode de sollicitation élevée). Un système de gestion électronique maître doit commander un test de fonctionnement automatique avant le démarrage imminent de la machine ou avant l'apparition de l'état dangereux, comme décrit au chapitre 4.8. La validation ne doit être accordée qu'en cas de succès du test. Ce test automatique permet d'assurer par extension, que la fonction du canal de surveillance est beaucoup plus fréquemment testée que sollicitée ($T_{Test} \ll T_{Sollicitation}$). Les fonctions de test du système de gestion électronique maître et les mesures correspondantes en cas de signalisation d'erreurs doivent répondre aux exigences de la sécurité fonctionnelle de la norme CEI/EN 61508.

La boucle de sécurité (Loop) est formée par le canal de diagnostic équipé d'un module d'enregistrement (4), par l'évaluation de l'état dangereux (2) et par les éléments de la commande de la machine (5), destinés à assurer l'état de sécurité. Ces derniers n'ont pas été pris en compte dans l'analyse.

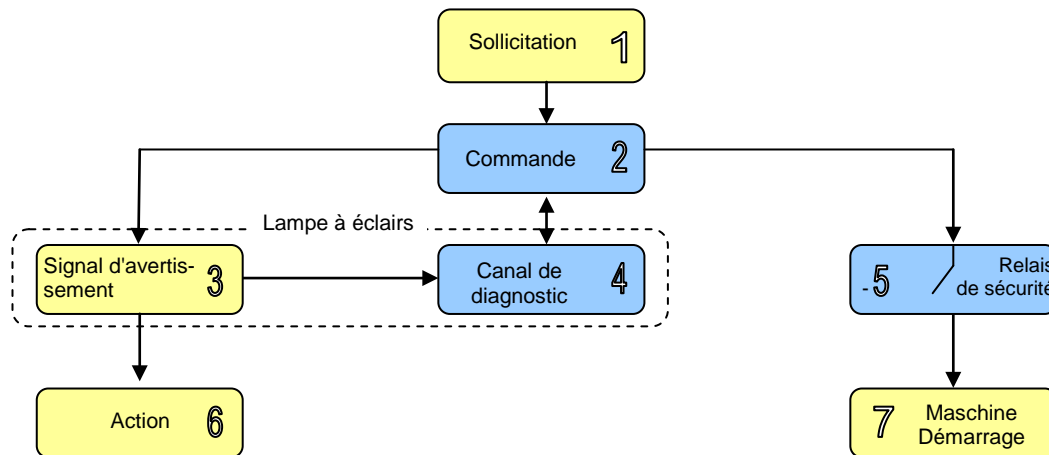


Fig. 6 Signalisation de démarrage

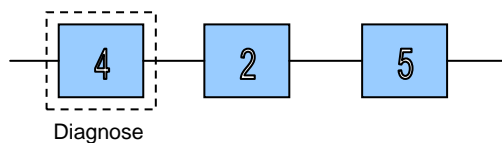


Fig. 7 Schéma fonctionnel

	24V DC	230V AC	
PFH	$4,27 \times 10^{-10}$	$4,99 \times 10^{-10}$	(1/h)
SFF	99,66	99,63	%
DC	99	99	%
MTTFd	>100	>100	ans
λ_{DU} circuit de diagnostic	0,5	0,5	Fit
λ_{DD} circuit de diagnostic	48	49,5	Fit
λ_S circuit de diagnostic	51	85	Fit
HFT	0	0	
Catégorie (DIN EN ISO13849)	2	2	2
Type d'architecture	B	B	
Adéquation du système à l'application dans des boucles de sécurité jusqu'au niveau	SIL 2	SIL 2	
PL (DIN EN ISO 13849)	d	d	

* La durée de vie du tube à éclats, indiquée dans les caractéristiques techniques, doit être prise en compte. La durée de vie dépend du nombre d'éclairs générés, ce qui doit être considéré pour l'application spécifique.

4.4.2. Utilisation comme système d'alerte optique en exécution monocanal

Lorsque le système d'avertissement optique est utilisé comme avertisseur entrant en activité après la détection de situations dangereuses, alors sa fonction doit être considérée comme une fonction de sécurité. Un état dangereux est détecté par une mesure qui engendre l'état de sécurité par la commande du système d'avertissement optique (le personnel/opérateur est averti).

Remarque : l'avertissement de personnes est une mesure dépendante de la volonté, car elle demande une action volontaire d'une ou de plusieurs personnes. Cette architecture est uniquement tolérée par rapport aux exigences des directives machines européennes, si l'état actuel de la technique ne permet pas de sécurité constructive ou autres mesures indépendantes de la volonté pour atteindre l'état de sécurité.

Le diagnostic peut uniquement être pris en compte si le dispositif fait l'objet d'un test de fonctionnement régulier et automatique, dont l'intervalle minimal doit correspondre, selon la norme CEI/EN 61508, au décuple jusqu'au centuple du taux de sollicitation. Cette possibilité, décrite et évaluée ci-dessous au chapitre 4.4.2.2, existe uniquement en mode de faible sollicitation (Low Demand Mode).

Le système d'avertissement optique avec fonction diagnostique est ainsi utilisé de la manière suivante:

- Une mesure (Input (1), logique (2) détecte un état dangereux et active le système d'avertissement optique (Output (3))
- Le module de diagnostic (4) surveille la fonction du système d'alerte et signale le bon état de fonctionnement à un système maître (5)
- S'il n'y a pas d'émission de message de validation, alors le système de gestion maître (5) commande la mise en état de sécurité par d'autres mesures (6).

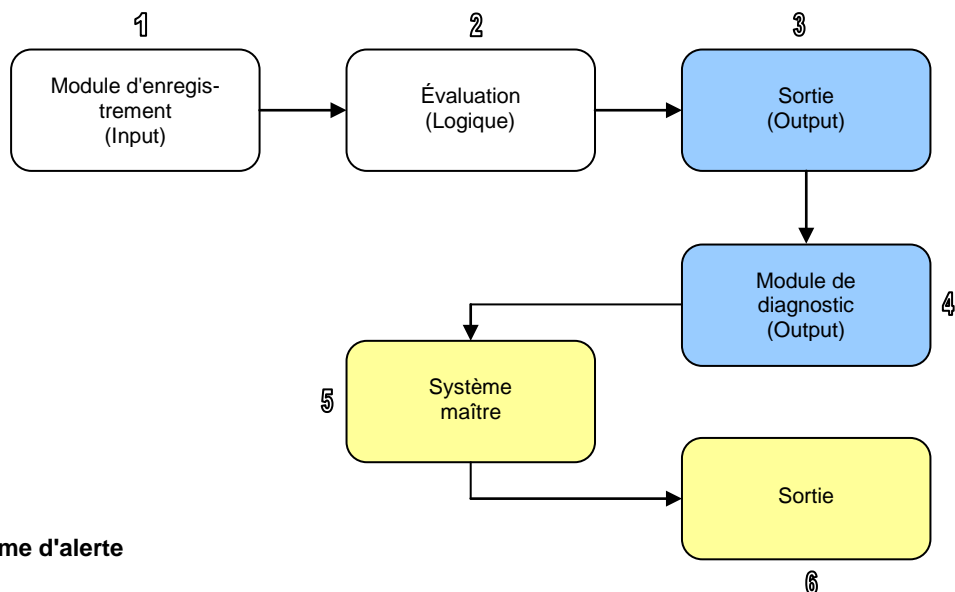


Fig. 8 Système d'alerte

Dans de telles architectures à canal unique, la boucle de sécurité (Safety Loop) est formée par la position 1 à 6, comme représenté sur la Fig. 8. Le chapitre ne traite que les systèmes partiels que sont le canal de signal sonore (sortie - position 3) et le canal de diagnostic (module de diagnostic - position 4). Il convient d'observer que, face au système global, la somme de toutes les valeurs PFH ou encore PFD doit correspondre au niveau d'intégrité de sécurité requis.

4.4.2.1. Application comme système d'alerte optique sans fonction de test

La fonction de sécurité, c.-à-d. l'émission d'un signal d'avertissement, est ici réalisée par un système à canal unique (1001 selon CEI/EN61508) sans prise en compte de la fonction diagnostique, comme c'est également décrit au chapitre 4.2. Le mode de taux faible et élevé de sollicitations (Low and High Demand mode) est utilisable dans le système sans fonction de test automatique.

	24V DC		230V AC		
$T_{\text{ProofTest}}$	1*	15*	1*	15*	an
PFD_{mean}	$2,92 \times 10^{-3}$	$4,37 \times 10^{-2}$	$2,14 \times 10^{-3}$	$3,21 \times 10^{-2}$	(1/sollicitation)

	24V DC	230V AC	
PFH	6,66 x10 ⁻⁷	4,89 x10 ⁻⁷	(1/h)
SFF	52	60	%
DC	0	0	%
MTTR	1	1	h
λ _D éclair	661	484	Fit
λ _S éclair	598	603	Fit
λ _{DU} circuit de diagnostic	43	50	Fit
λ _S circuit de diagnostic	82	85	Fit
β	10%	10%	
λ _{DU} total	666	489	Fit
λ _S total	718	734	Fit
MTTF _d	>100	>100	ans
HFT	0	0	
Catégorie (DIN EN ISO13849)	1	1	
Type d'architecture	Type A	Type A	
Adéquation du système à l'application dans des boucles de sécurité jusqu'au niveau	SIL 1	SIL 1	
PL (DIN EN ISO13849)	c	c	

* Il convient de respecter l'intervalle des tests périodiques (Proof-Test Intervall) mais également la durée de vie du tube à éclats, indiquée aux caractéristiques techniques. La durée de vie dépend du nombre d'éclairs générés, ce qui doit être considéré pour l'application spécifique.

La surveillance de la fonction de la lampe est utilisée au « Proof Test » (test périodique). Le « Proof Test » est décrit au chapitre 4.10 des instructions de service / manuel de sécurité.

4.4.2.2. Application comme système d'alerte optique avec fonction de test

Cette évaluation est uniquement applicable pour des systèmes en « Low Demand Mode ». La fonction de test, décrite au chapitre 4.7 est prise en compte. Celle-ci doit néanmoins être exécutée de manière automatique et avec une fréquence de dix à cent fois plus élevée que le taux de sollicitations anticipé. Les fonctions de test du système, le module de diagnostic et les mesures correspondantes en cas de signalisation d'erreurs doivent répondre aux exigences de la sécurité fonctionnelle de la norme CEI/EN 61508.

Le taux de sollicitation pris en considération dans ce qui suit est inférieur à une sollicitation annuelle (Low Demand).

Intervalle du test automatique	mensuel (672h)		hebdomadaire (168h)		quotidien (24h)		
Intervalle Proofstest	1*		1*		1*		a
	24V DC	230V AC	24V DC	230V AC	24V DC	230V AC	
PFD _{mean}	2,51x10 ⁻⁴	1,84x10 ⁻⁴	8,45x10 ⁻⁵	6,21x10 ⁻⁵	3,71x10 ⁻⁵	2,75x10 ⁻⁵	(1/ Sollicitation)
SFF _{eq}	95,9	96,6	98,6	98,8	99,4	99,5	%
DC _{eq}	91,4	91,4	97,1	97,1	98,7	98,7	%

Intervalle du test automatique	mensuel (672h)		hebdomadaire (168h)		quotidien (24h)		
Intervalle Proofstest	15*		15*		15*		a
	24V DC	230V AC	24V DC	230V AC	24V DC	230V AC	
PFD _{mean}	6,59 x10 ⁻⁴	4,84x10 ⁻⁴	4,93 x10 ⁻⁴	3,62x10 ⁻⁴	4,45 x10 ⁻⁴	3,27x10 ⁻⁴	(1/ Sollicitation)
SFF _{eq}	99,3	99,4	99,5	99,5	99,5	99,6	%
DC _{eq}	98,5	98,5	98,9	98,9	99	99	%

	24V DC	230V AC	
MTTR	1	1	H
λ _D éclair	661	484	Fit
λ _S éclair	598	603	Fit
λ _{DU} circuit de diagnostic	43	50	Fit
λ _S circuit de diagnostic	82	85	Fit
β	10	10	%
λ _{DU} total	666	489	Fit
λ _S total	718	734	Fit
MTTF _d	>100	>100	ans
HFT	0	0	
Catégorie (DIN EN ISO13849)	2	2	
Type d'architecture	Type B**	Type B**	
Adéquation du système à l'application dans des boucles de sécurité jusqu'au niveau	SIL 2	SIL2	
PL (DIN EN ISO13849)	d	d	

* Il convient de respecter l'intervalle des tests périodiques (Proof-Test Intervall) mais également la durée de vie du tube à éclats, indiquée aux caractéristiques techniques. La durée de vie dépend du nombre d'éclairs générés, ce qui doit être considéré pour l'application spécifique.

** Le système, y compris la prise en compte des déclenchements de tests et du module de diagnostic, est considéré comme un système de type B d'une technique de gestion maître, en raison de son intégration complexe dans les processus de contrôle de l'exploitant.

4.5. Comportement en service du dispositif de surveillance

L'évaluation de la surveillance requiert la présence d'un système de gestion électronique maître, qui répond aux exigences en matière de sécurité fonctionnelle de la norme CEI/EN 61508. Le système de gestion électronique doit être capable d'effectuer une analyse des défaillances à l'aide de la sortie de signalisation des erreurs et en relation avec l'état de service de la lampe à éclair. Les dépendances suivantes entre l'état de service et la sortie de signalisation d'erreur sont possibles pour cette configuration. Nous vous prions de tenir également compte des états de commutation possibles suivant la description de la Fig. 9.

- En mode sans erreur, une mise sous tension du canal de la lampe à éclair lorsque le circuit de surveillance est sous tension entraîne un changement des contacts de relais S1 et S2. Si le changement n'a pas lieu, alors une erreur est survenue au niveau du canal de diagnostic ou aux lignes de raccordement (consulter à ce sujet le diagramme des dépendances temporelles de la Fig. 9). Cette situation s'applique également en cas de mise hors tension du canal de la lampe à éclair et du circuit de surveillance.
- S'il n'y a pas d'éclats pendant la phase d'utilisation de la lampe, un changement du relais d'alarme a alors lieu dans un délai de 1,5 à 3,5 secondes.
- Prière de noter! Lorsque le circuit de surveillance est activé avant l'activation de la lampe à éclair, le relais commute immédiatement et reprend sa position initiale après 3,5 s au plus tard. Le circuit de diagnostic est alors prêt à servir. Le relais commute à nouveau après 2,5 s au plus tard, si des éclairs sont détectés. Le relais garde son état de commutation si le canal de la lampe à éclair est activé dans un délai d'une seconde après la mise sous tension du canal de diagnostic.
- Un court circuit ou une rupture de la ligne au niveau des sorties d'alarme peuvent être détectés additionnel immédiatement en raison des contacts de relais à actionnement forcé NC et NO, par un système de gestion maître. Lorsque les contacts de relais sont « collés par la chaleur » et que, simultanément, la lampe fait l'objet d'une autre erreur dans sa phase d'exploitation, alors cette erreur ne peut pas être reconnue immédiatement, puisque les contacts ne commutent pas. Cette erreur peut être reconnue plus tard lors de la mise hors tension, puisque le changement des contacts de signalisation d'erreurs est attendu à ce moment là

4.6. Dépendances temporelles

Le diagramme suivant représente les dépendances temporelles et les divers états de commutation :

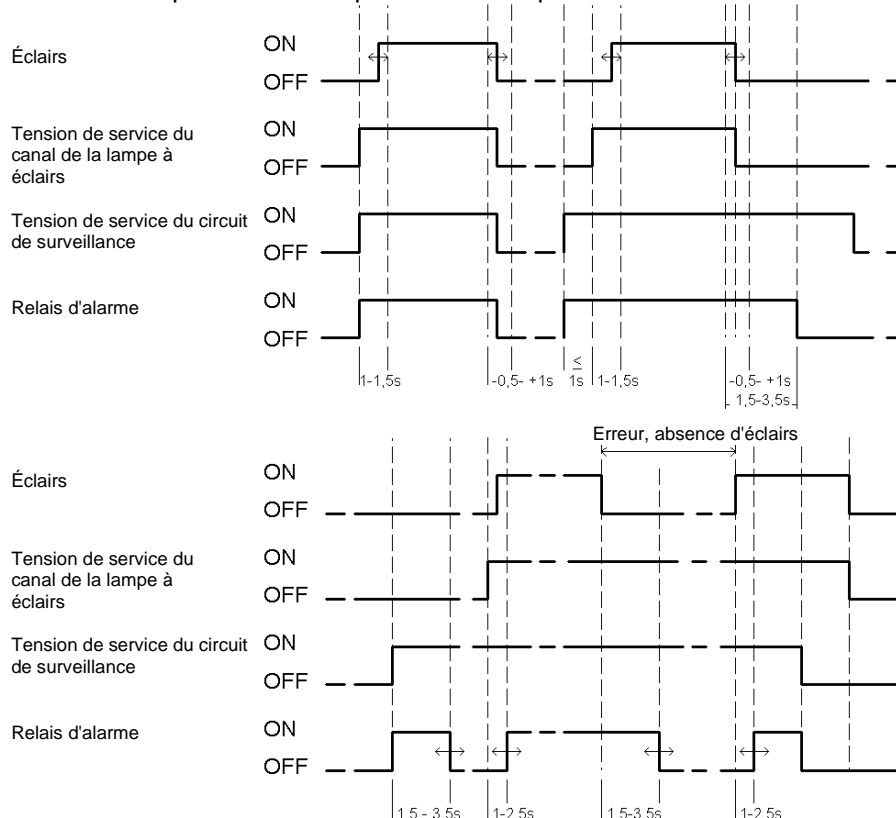


Fig. 9 Diagramme temporel des fonctions

4.7. Test de fonctionnement (Low Demand Mode)

L'application en « Low Demand Mode » avec exigences de sécurité requiert l'exécution périodique automatique de tests de fonctionnement. Les intervalles de test sont mentionnés au chapitre 4.4 des évaluations.

Les deux systèmes partiels, notamment le canal de signal optique et le circuit de surveillance, possèdent des raccords séparés pour la tension d'alimentation. Le contrôle de la fonction est ainsi possible et peut être effectué de la manière suivante (voir aussi Fig. 9 en ce qui concerne les dépendances temporelles):

- Test de fonctionnement - lorsque le circuit de surveillance est en permanence alimenté. (Prêt à servir)

- a) Vérification si le relais de signalisation d'erreurs ouvre correctement lorsque la lampe à éclair est éteinte (pas d'éclair est générée).
- b) Mise sous tension de la lampe à éclair, le relais doit fermer après 2,5 s au plus tard
- c) Coupure de la tension de service du canal de signal optique; le relais de signalisation d'erreur doit avoir changé d'état après 3,5 s au plus tard.

- Test de fonctionnement, si le test est effectué à alimentation du circuit de surveillance

- a) Vérifier, avant l'activation du circuit de surveillance, si le relais de signalisation d'erreurs a bien « lâché ».
- b) Mise sous tension de la surveillance de la génération d'éclair lorsque la lampe à éclair est éteinte, le relais de signalisation d'erreur est excité pendant 3s max.
- c) Vérification si le relais de signalisation d'erreurs ouvre ensuite correctement.
- d) Activation du canal de génération des éclair ; le relais doit fermer après 2,5 s au plus tard.
- e) Coupure de la tension de service du canal de signal optique; le relais de signalisation d'erreur doit avoir changé d'état après 3,5 s au plus tard.
- f) Désactivation de la surveillance des éclair.

Il est important pour le test que le changement de commutation des contacts du relais soit détecté en fonction de la génération des éclair. Les intervalles requis entre les tests dépendent de l'application définitive dans laquelle la lampe à éclair est intégrée. Les intervalles de test spécifiques à l'installation doivent être définis dans les justificatifs de sécurité correspondants.

4.8. Test de fonctionnement (signalisation de démarrage)

L'algorithme, décrit au chapitre 4.7, doit se dérouler immédiat avant chaque activation du système.

Remarque: cette méthode permet de tester la fonctionnalité du canal de surveillance (canal de diagnostic) en fonction de la fréquence requise par la norme CEI 61508.

4.9. Temps de sécurité du process

Le diagramme des temps fonctionnels (Fig. 9) permet de déduire des conclusions quant au temps de sécurité du process (TSP) requis. Ils représentent les temps de réaction pour la génération du signal d'avertissement optique et de l'état de commutation du relais d'alarme en dépendance du moment d'activation des tensions de service et en cas de défaillance (le signal d'avertissement n'est pas généré en cas de demande).

Lorsque la lampe à éclair est mise sous tension, elle génère le premier éclair après environ 1 à 1,5 s. La fonction de sécurité « Génération d'un signal d'avertissement » est ainsi déclenchée.

Vous trouverez de plus amples explications relatives aux temps de réaction du relais d'alarme au chapitre 4.5.

4.10. Tests périodiques (Proof-Test) et durée de vie

Des contrôles de la fonction électrique, de l'état visuel et des heures de service de la lampe à éclair doivent être effectués à intervalles réguliers. Ces contrôles sont destinés à l'identification de défauts dangereux non détectés automatiquement ainsi qu'à l'appréciation de l'échéance de la durée de vie du tube à éclats et du condensateur de flash.

La non exécution des tests périodiques selon la périodicité requise entraîne la perte du classement au niveau d'intégrité de sécurité (SIL) pouvant être atteint.

Le test périodique (Proof Test) doit être effectué de la manière suivante:

Inspection	Opération de contrôle	Instructions de contrôle
Durée de vie	a.) Heures de service écoulées	La fin de la durée de vie du tube à éclats et du condensateur correspondant est atteinte après environ 8 millions d'éclairs. Ceci correspond à environ à 2 200 heures de service du canal de génération des éclairs. Après écoulement de la durée de vie, le tube à éclats ou encore les deux composants doivent être remplacés par des pièces d'origine.
Contrôle visuel	b.) Boîtier	dommages mécaniques et corrosifs, fixation au lieu d'emplacement
	c) Diffuseur d'éclairs	non couvert ou encrassé
	d) Entrée de câble/presse-étoupe	serrage correct, bonne étanchéité au niveau du câble
	e) Condensat	pas de condensation à l'intérieur de la lampe
Fonctionnement	f) Test de fonctionnement manuel	Exécution par étapes du test de fonctionnement décrit au chapitre 4.7, en contrôlant l'état de commutation des contacts du relais d'alarme et leur évaluation correcte par le système de gestion électronique maître.
	g) Fréquence des éclairs	Le nombre d'éclairs par minute doit être déterminé après activation de la lampe à éclairs. Le contrôle visuel peut être effectué à l'aide d'un chronomètre. 55 à 65 éclairs doivent être générés par minute.
Consignation	h) Consignation des résultats des tests	doit être conforme aux règles relatives à la sécurité fonctionnelle selon la norme CEI/EN 61508

Le contrôle de l'évaluation correcte par le système de gestion électronique maître dépend de l'application spécifique et doit être défini par l'installateur/exploitant.

Si la lampe à éclairs fait l'objet de perturbations ou si le tube à éclats et le condensateur de flash sont arrivés en fin de vie, il convient de procéder selon la description du chapitre 4.18.

4.11. Configuration du matériel

Aucun réglage n'est requis, ni possible, au matériel.

4.12. Limites d'utilisation

Les valeurs limites mentionnées aux caractéristiques techniques du chapitre 3 sont à respecter.

Les limites relatives à la détermination de l'intégrité de la sécurité de la lampe intégrée dans des systèmes sont à consulter au chapitre 4.4.

Avant la mise en service, il convient de calculer le moment de la fin de la durée de vie, c.-à-d. l'atteinte de 8 millions d'éclairs. Les pièces devront alors être remplacées par des pièces d'origine (voir paragraphe « Proof Test »), ce fait devant être intégré dans la documentation de service correspondante.

Des modifications à la lampe peuvent uniquement être effectuées par le fabricant. Dans un tel cas, les indices de sécurité doivent être redéfinis et la sécurité fonctionnelle doit être vérifiée. L'exploitant n'est pas autorisé à effectuer des modifications qui entraîneraient, le cas échéant, la perte de la garantie.

4.13. Exigences relatives à l'installation et à la mise en service

- a) La lampe à éclair a été construite selon les règles de l'art en tenant compte de la réglementation et des directives applicables.
- b) Les instructions de service et le manuel de sécurité sont destinés au personnel autorisé et qualifié en électricité. Leurs contenus doivent être accessibles au personnel qualifié, qui est tenu d'appliquer et de respecter les instructions correspondantes.
- c) Le raccordement électrique doit uniquement être effectué par des personnes autorisées à cet effet. Avant d'effectuer le branchement, il faut s'assurer que la lampe d'alerte est hors tension.
- d) Les consignes de sécurité de ces instructions de service, les standards d'installation locaux ainsi que les règles de sécurité et la réglementation de prévention des accidents applicables doivent être respectés.
- e) La lampe d'alerte doit être installée de telle sorte que ses signaux soient bien identifiables pour les personnes concernées.
- f) Bien que la puissance de luminance d'une lampe à éclair soit très élevée, il convient de veiller à ce que son environnement immédiat présente un haut contraste (différence de luminance), ce qui permet une meilleure reconnaissance.
- g) Remarque: pouvant être la source d'un message d'erreur, l'exposition directe de la lampe à éclair au rayonnement solaire doit être évitée. Il est en effet possible que, dans un tel cas, le circuit de surveillance ne puisse pas différencier les éclair par rapport à la forte intensité lumineuse ambiante.
- h) Il faut éviter de monter deux lampes à éclair très proches entre elles, une influence mutuelle de la fonction de diagnostic ne pouvant être exclue lors d'un fonctionnement simultané. L'écart minimal requis doit, si nécessaire, être déterminé.
- i) Les couleurs de signalisation à utiliser selon la norme EN842 sont le rouge pour les dangers et le jaune-orangé pour les avertissements.
- j) L'affectation des broches est représentée au chapitre 4.14
- k) L'appareil est équipé de presse-étoupes conçues pour des câbles de section ronde et de diamètre extérieur de 6,5 à 13,5 mm. L'effet d'étanchéité du presse-étoupe est ainsi assuré. S'il est nécessaire d'utiliser des câbles ayant un diamètre ou une forme différente, il faut utiliser des presse-étoupes appropriées. L'indice de protection IP 55 ne doit pas être entravé.
- l) Il convient de veiller, lors de l'installation, que les conduites de raccordement ne soient pas soumises à des contraintes de traction ou de torsion. Attention : les appareils ne sont pas destinés à une utilisation mobile.
- m) Le fonctionnement correct de la lampe à éclair doit être vérifié à la première mise en service, à la remise en service et après chaque réparation. La fonction de sécurité doit faire l'objet d'une validation particulière. Pour cela, il faut déclencher le test de fonctionnement comme décrit au chapitre 4.7.
- n) La tension d'alimentation indiquée sur la plaque signalétique doit être vérifiée avant la mise en service. Une tension de service incorrecte peut entraîner un endommagement ou la destruction de la lampe à éclair.
- o) L'appareil doit uniquement être utilisé en parfait état de fonctionnement et de sécurité.
- p) L'exploitant est responsable de l'exploitation correcte de l'appareil.

4.14. Affectation des broches

Connexion de la tension de service et des sorties de relais

X1	1	L / + Tension de service - lampe à éclairs
	2	N / - Tension de service - lampe à éclairs
	3	L / + Tension de service du canal de surveillance
	4	N / - Tension de service du canal de surveillance
	5	Relais d'alarme NO (relais de sécurité mécanique)
	6	Relais d'alarme NO (contacts à actionnement forcé)
	7	Relais d'alarme NC (puissance nominale 250V/6A)
	8	Relais d'alarme NC (taille min. de contact 10mA/5V)

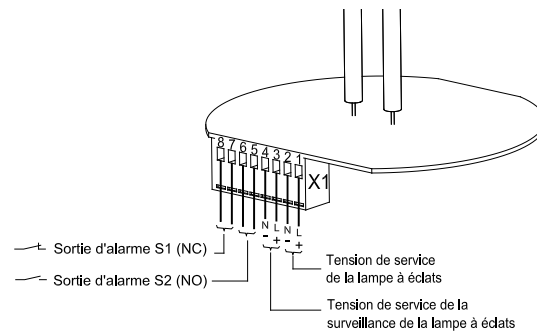


Fig. 10 affectation des broches

4.15. Conditions de raccordement

Des mesures de limitation de courant et de tension doivent être implémentées dans le système de gestion électronique maître en ce qui concerne l'alimentation ainsi que l'interface de signalisation des erreurs. Ainsi, l'on peut assurer que les températures des contacts d'alarme n'atteignent pas le seuil critique de soudure des contacts.

4.16. Mises en garde

WARNUNG	Danger pour la vue Pour éviter un risque d'endommagement de l'acuité visuelle, il convient d'éviter le contact visuel direct et permanent avec la lampe.
----------------	--

DANGER	Risque de décharge électrique ! Respecter les consignes suivantes avant toute intervention à l'appareil: couper la tension avant d'ouvrir l'appareil. Attendre 5 minutes avant d'ouvrir le boîtier. La tension du condensateur de flash en service est d'environ 320 V. Toute intervention sur l'appareil doit uniquement être exécutée par du personnel autorisé et qualifié.
---------------	--

4.17. Consignes d'entretien

La lampe ne requiert aucun entretien particulier, mais il faut néanmoins veiller à ce que les intervalles du test périodique (Proof Test) soient respectés et que la durée de vie du tube à éclats ne soit pas dépassée.

Lorsque la lampe est utilisée dans des environnements dans lesquels il faut s'attendre à un fort encrassement ou dépôt de poussières, nous recommandons de nettoyer régulièrement la surface d'émission des éclairs, en veillant à ce que la calotte en polycarbonate ne soit nettoyée qu'avec de l'eau ou avec du liquide vaisselle dilué.

Toute transformation, modification, utilisation incorrecte ou inadmissible ainsi que le non respect des instructions de service entraînent l'exclusion de la garantie.

4.18. Élimination des erreurs

Bien que dotée d'une sécurité fonctionnelle élevée, l'utilisation de la lampe à éclair peut subir des perturbations, pouvant être causées par la lampe elle-même, par l'alimentation en tension de service ou par l'évaluation dans le système de gestion électronique.

L'exploitant est tenu de prendre des mesures appropriées pour l'élimination des erreurs en présence. Selon l'état de service de la lampe, les premiers contrôles à effectuer concernent la présence de la tension de service, l'émission des éclair et la position des contacts du relais d'alarme. L'erreur peut ainsi être localisée. Le test de fonctionnement par étapes décrit au chapitre 4.7 et également effectué au « Proof Test » peut aussi être très utile.

Si la lampe à éclair est défectueuse, sa réparation devrait être effectuée à l'usine du fabricant. Les pièces de rechange doivent impérativement être des pièces d'origine.

Les erreurs qui entravent la sécurité fonctionnelle doivent être signalées au fabricant. Pour permettre un traitement rapide de votre demande, nous vous prions d'utiliser le formulaire joint en annexe et d'envoyer celui-ci aux coordonnées suivantes.

Post: Pfannenberg GmbH
Service
Werner-Witt-Str.1
D-21035 Hamburg
E-Mail: Technical.Support@Pfannenberg.com
Fax: 49 (0)40 73412-102

Vous pouvez également contacter le service après-vente ou l'assistance technique par téléphone au +49 (0)40 73412 -0.

4.19. Élimination

Le recyclage de l'appareil peut être effectué par des entreprises spécialisées à cet effet. Le module électronique peut facilement être séparé du boîtier en polycarbonate.

Si vous n'avez aucune possibilité d'élimination correcte de l'ancien appareil, nous vous prions de nous contacter pour la reprise et le recyclage.

L'appareil n'est pas soumis à la directive WEEE 2002/96/CE et à la législation nationale correspondante. L'appareil doit uniquement être traité par une entreprise spécialisée en recyclage et ne doit en aucun cas être jeté dans les ordures ménagères.

SERVICE Fehlererfassung/ Service fault recording/ Service - relevé des erreurs			
Der Geräterücksendung beifügen oder für Fehlermeldung verwenden/ Enclose to the return consignment or to use for failure report/ À joindre à l'expédition de l'appareil ou à utiliser comme déclaration d'erreur			
1.	Reparatur-Anforderung/ Repair request/ Demande de réparation		Ja/ Yes Nein/ No
2.	Pfannenberg Ref. Nr./ Pfannenberg Ref. No.: (wenn bekannt/ If known/ Si connue)		Datum/ Date/ Date:
3.	Empfänger/ Address/ Destinataire:	Post/ Mail: Pfannenberg GmbH Service Werner-Witt-Str.1 D-21035 Hamburg E-Mail/ e-mail: technical.support@pfannenberg.com Fax/ facsimile: 49 (0)40 73412 102	
4.	Wichtige erforderliche Geräte-Informationen General important Unit Information/ Informations importantes requises au sujet de l'appareil:		
	Gerätetyp/ Unit Type/ Type d'appareil		
	Seriennummer/ Serial Number/ N° de série		
	Lieferdatum/ Date of Delivery/ Date de livraison		
5.	Gewährleistungszeit/ Warranty time/ Durée de la garantie: ZVEI - 12 Monate nach Lieferung/ 12 months after delivery/ 12 mois après livraison		Ja/ Yes Nein/ No
	Gerät in Gewährleistung/ Unit under warranty/ Appareil sous garantie:		
6.	KUNDENDATEN/ Customer Data/ Données client :		
	<ul style="list-style-type: none"> • Firma/ Company • Adresse/ Address • Ansprechpartner/ Contact person/ Interlocuteur • Telefon/ Telephone • Fax • E-mail 		
7.	EINSATZGEBIET/ Application Area/ Domaine d'application:		
8.	UMGEBUNGSBEDINGUNGEN/ Ambient Conditions/ Conditions ambiantes :		
	Temperatur, Luftfeuchte, Vibrationen, kurze Beschreibung der Betriebsspannungsquelle/ Temperature, rel. humidity, vibrations, short description of power source Température, humidité de l'air, vibrations, description brève de la source de tension de service		
9.	BETRIEBSSTUNDEN/ Operating hours/ Heures de service :		
10.	FEHLERINFORMATION/ Failure Information/ / Informations relatives à l'erreur		

Datum/ Unterschrift
Date/ Signature