

1

OPTASON O300T

Feu tournant compact
 G6,35/GY6,35 Ampoule halogène
 Indice de protection : IP65
 Température : -25°C à +50°C
 Poids de l'unité : 370 g CC - 370 g CA
 CE

Code commande	Tension
O300T012-X	12 VCC 1720 mA
O300T024-X	24 VCC 910 mA

O300T115-X	115 VCA 216 mA
O300T230-X	230 VCA 117 mA

Fixations	
EQO300-9	Equerre pour O300
TUBEO300-9	Tube et pied pour O300 hauteur 140 mm

Dimensions : Ø 100 x 150 mm
 Bornier 1,5 mm²
 Entrée de câble : 1 passe fil 5-7 mm
 1 entrée de câble M20

x = Couleur d'optique
 0 = Transparent 4 = Bleu
 2 = Orange 5 = Jaune
 3 = Rouge 6 = Vert

Ampoule Type G6,35 / GY6,35

Réf. AET	Version
à déterminer 12 V 20 W	
à déterminer 24 V 20 W	
à déterminer 115 V 25 W	
à déterminer 230 V 25 W	

Tel : +33 (0)5 59 06 06 00 - Fax : +33 (0)5 09 06 44 63
 mail : info@aet.fr - web : www.aet.fr



2



ATTENTION : Le montage doit être effectué par un électricien conformément aux réglementations et codes industriels les plus récents.



ATTENTION : Déconnecter l'alimentation électrique avant le montage ou l'entretien pour éviter toute décharge électrique.



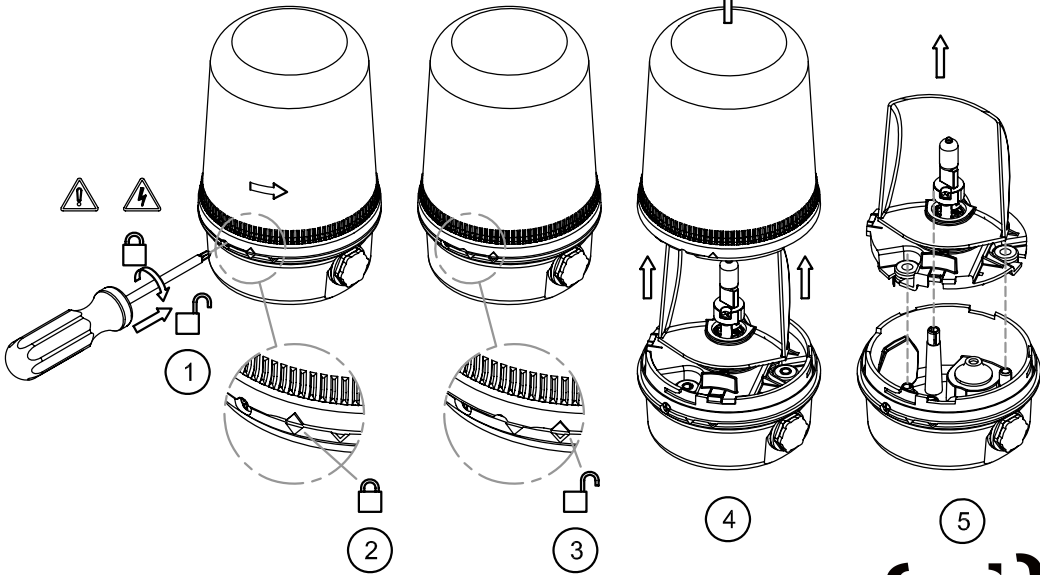
ATTENTION : L'optique de l'unité peut être chaude, laisser refroidir avant dépose.



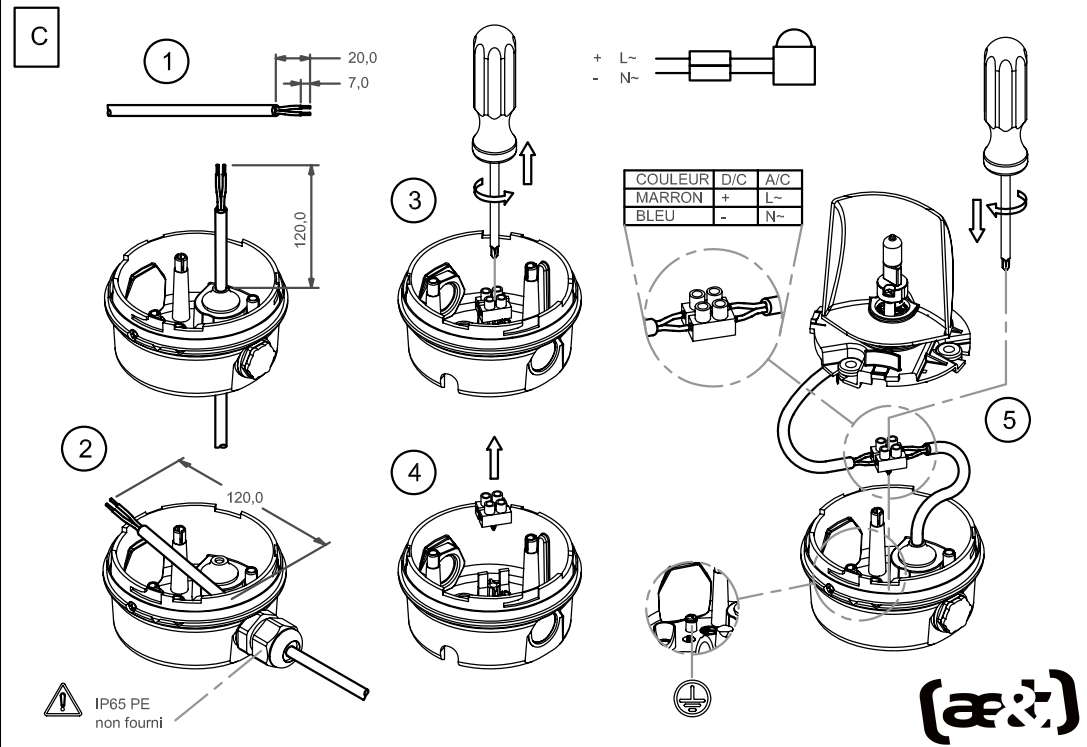
ATTENTION : Ne pas toucher la surface de l'ampoule halogène lors du remplacement.



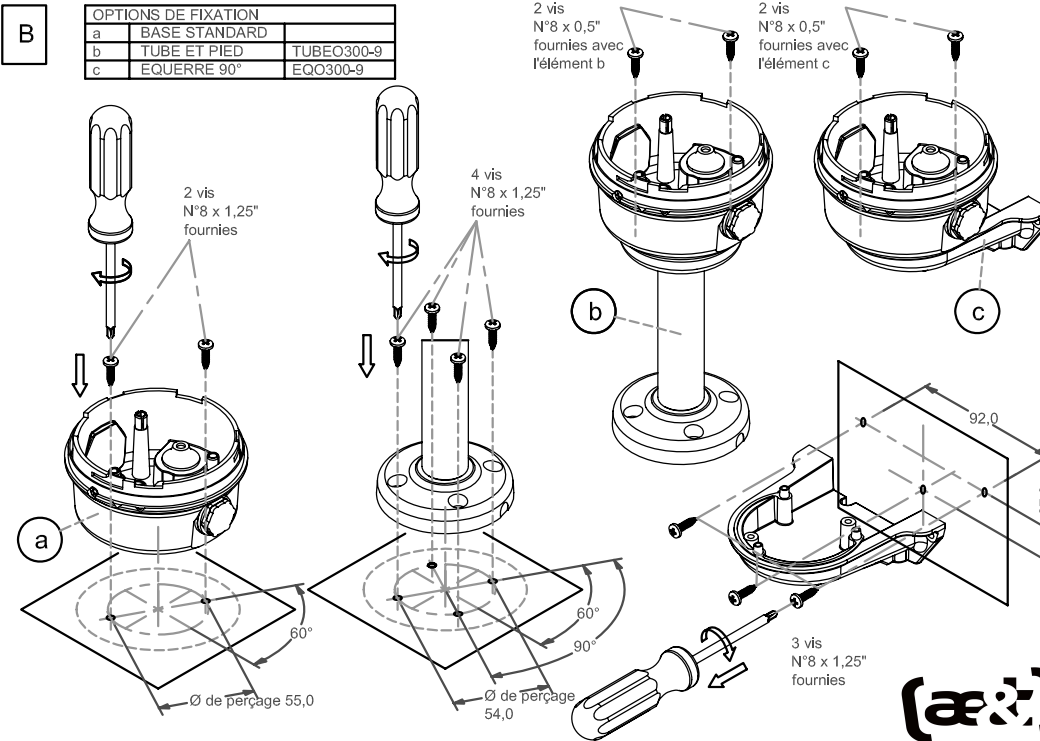
A OPTASON O300T



Tel : +33 (0)5 59 06 06 00 - Fax : +33 (0)5 09 06 44 63
mail : info@aet.fr - web : www.aet.fr



⚠ IP65 PE non fourni



Dimensions en mm

