



O100L

Voyant LED OPTASON® encastrable

1 prix
1 délai
la notice...
Flasher-moi

Voyant fixe compact Ø 60 mm
idéal pour la signalisation de process



Avertisseurs optiques

POINTS FORTS

Facilité d'installation : bornier débrochable
Facilité de maintenance : calotte démontable
Fermeture de la calotte renforcée par une vis

CARACTÉRISTIQUES TECHNIQUES

Type d'éclairage :	LED
Puissance lumineuse en candelas :	5,5 cd (optique transparente)
Modes de fonctionnement :	Fixe
Indice de protection :	IP65
Facteur de marche :	100 %
Humidité relative :	90 % à 20°C
Température d'utilisation :	-25 à +50°C
Température de stockage :	-40 à +70 °C
Poids :	93 g
Dimensions :	65,5 x Ø 60 mm
Entrées de câble :	Connexion par bornier débrochable
Section de câble :	0,5 - 1,5 mm ²
Fixation / montage :	Encastrable dans un perçage de Ø 37 mm
Matériau :	Polycarbonate UL94 V-0 (f1)

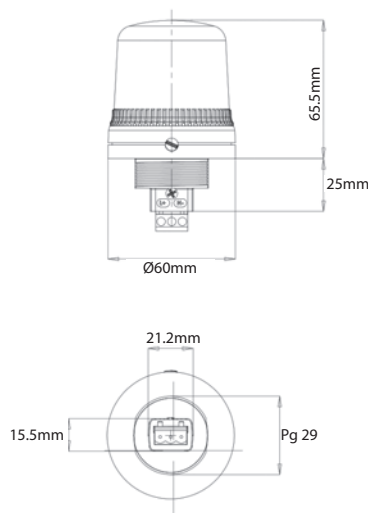
OPTION :

Disponible en version xénon et à incandescence : voir page 59

Indice de protection IP65	Température d'utilisation +50°C -25°C	Température de stockage +70°C -40°C	Facteur de marche 100 %
Humidité relative 90 %	Poids 93 g	Puissance lumineuse 5,5 cd	

AGRÈMENTS ET CERTIFICATIONS

CE
EAC



Choisissez votre référence et sa couleur d'optique X = **0** **2** **3** **4** **5** **6**

Référence	Modes de fonctionnement	Tension	Tolérance	Consommation
O100L024X	Fixe	12 / 24 Vcc	10 - 30 Vcc	80 mA
O100L230X		115 / 230 Vca	90 - 230 Vca	32 mA

Recommandations



F100BL
page 118



T100
page 14



MINITLLED
page 98



PK/PF
page 42