

FEUX OPTASON® XÉNON, HALOGÈNE, À INCANDESCENCE



O300 Feux OPTASON® Ø 100 mm

1 prix
1 délai
la notice...
Flasher-moi

Feux bien visibles disponibles en version à incandescence 25 W et xénon 5 J fonctionnement fixe, clignotant ou flash



Avertisseurs optiques

POINTS FORTS

Adaptabilité grâce à ses accessoires de montage : équerre et pied
Facilité de maintenance : calotte démontable

CARACTÉRISTIQUES TECHNIQUES

Type d'éclairage :	O300FX : xénon O300I / O300IC : incandescence
Puissance lumineuse en candelas : (optique transparente)	O300FX : 125 cd O300I / O300IC : 15 cd
Choix des modes :	Sélection par cavaliers
Nombre de modes à distance :	O300FX : double flash sélectionnable par câblage (en Vcc)
Synchronisation :	O300FX : automatique en montage parallèle
Poids :	370 g
Entrées de câble :	1 x passe-fil étanche 5 - 7 mm 1 x M20 (bouchon inclus)
Section de câble :	1,5 mm ²
Fixation / montage :	Fond plat, équerre ou pied (options)
Matériau :	Polycarbonate UL94 V-0 (f1)

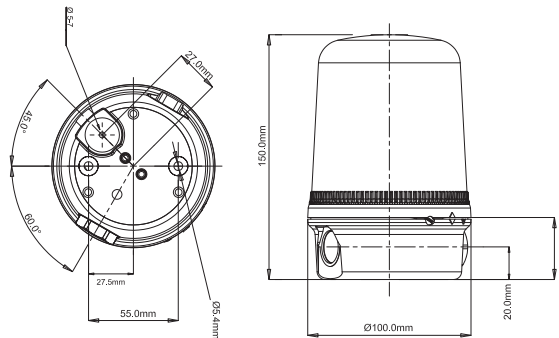
OPTIONS

Disponible en version LED : voir page 57
Equerre de fixation : référence EQO300
Pied de fixation, hauteur 140 mm : référence TUBE0300

Indice de protection IP65	Puissance lumineuse 5 J	Puissance lumineuse 25 W	Nombre de flashes par minute 60-90
Température d'utilisation +50°C -25°C	Température de stockage +70°C -40°C	Nombre de modes à distance 2	Humidité relative 90 %

AGRÈMENTS ET CERTIFICATIONS

CE
EAC



Choisissez votre référence et sa couleur d'optique X = **0** **2** **3** **4** **5** **6**

Référence	Désignation	Modes de fonctionnement	Tension	Tolérance	Consommation
O300IX*	Feu à incandescence 25 W	Fixe	12 Vcc	± 10 %	1,75 A
O300IC012X			24 Vcc	± 10 %	1,1 A
O300IC024X			48 Vcc	± 10 %	800 mA
O300IC048X		Clignotant : 0,5 Hz / 1 Hz / 2Hz	115 Vca	± 10 %	255 mA
O300IC115X		230 Vca	± 10 %	130 mA	
O300IC230X		Feu xénon 5 J	Flash : 1 Hz / 1,5 Hz / double flash	12 Vcc / Vca	± 10 %
O300FX012X	24 Vcc / Vca			± 10 %	250 / 300 mA
O300FX024X	48 Vcc / Vca			± 10 %	175 / 250 mA
O300FX048X	Flash 1 Hz		115 Vca	± 10 %	70 mA
O300FX115X	230 Vca		± 10 %	35 mA	
O300FX230X					

* (ampoule 25 W non incluse)

Référence	Désignation	Tension
E1425W012	Ampoule à incandescence E14 25 W pour O300I / O300IC	12 V
E1425W024		24 V
E1425W048		48 V
E1425W115		115 V
E1425W230		230 V

Recommandations



PIED DE FIXATION
POUR O300
Référence TUBE0300



EQUERRE DE FIXATION
POUR O300
Référence EQO300



O530B
page O530B