

FEUX OPTASON® XÉNON, HALOGÈNE, À INCANDESCENCE

Avertisseurs optiques



O400

Feux OPTASON®
Ø 140 mm

1 prix
1 délai
la notice...
Flasher-moi

Feux très visibles disponibles en version à incandescence 40 W et xénon 15 J fonctionnement fixe, clignotant ou flash



POINTS FORTS

Feu flash xénon 15 J, multi-fréquences et synchronisé
Facilité d'installation : 3 entrées de câble
Adaptabilité grâce à ses accessoires de montage : équerre et pied

CARACTÉRISTIQUES TECHNIQUES

Type d'éclairage : O400FX : xénon
O400I / O400IC : incandescence

Puissance lumineuse en candelas : O400FX : 500 cd
(calotte transparente)
O400I / O400IC : 29 cd

Modes de fonctionnement : O400FX : flash 1 Hz / 1,5 Hz / double flash
O400I : fixe
O400IC : clignotant 0,5 Hz / 1 Hz / 2 Hz

Choix des modes : Sélection par cavaliers

Synchronisation : O400FX : automatique en montage parallèle

Poids : O400FX : 696 g
O400I / O400IC : 535 g

Entrées de câble : 1 x passe-fil étanche 5 - 7 mm
2 x M20 (2 bouchons inclus)

Section de câble : 1,5 mm²

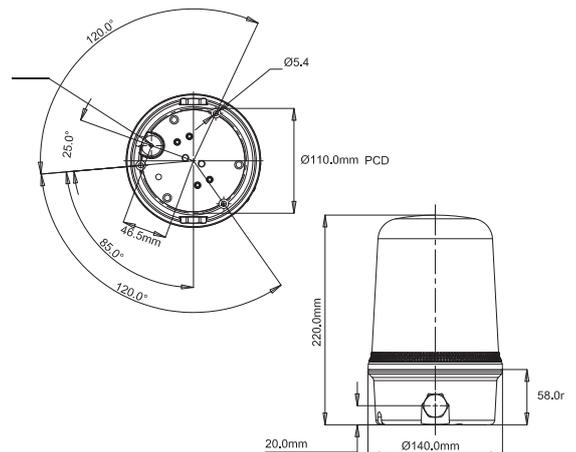
Fixation / montage : Montage sur fond plat,
équerre ou pied (voir options)

Matériau : Polycarbonate UL94 V-0 (f1)

Indice de protection IP65	Puissance lumineuse 15 J	Puissance lumineuse 40 W	Nombre de flashes par minute 60-90
Température d'utilisation +50°C -25°C	Température de stockage +70°C -40°C	Humidité relative 90 %	Poids (selon version) 535 à 696 g

AGRÈMENTS ET CERTIFICATIONS

CE
EAC



OPTIONS

Disponible en version LED : voir page 58
Equerre de fixation : référence EQO400
Pied de fixation, hauteur 145 mm : référence TUBE0400

Choisissez votre référence et sa couleur d'optique X = **0** **2** **3** **4** **5** **6**

Référence	Désignation	Modes de fonctionnement	Tension	Tolérance	Consommation
O400IX*	Feu à incandescence 40 W	Fixe	24 Vcc	12 - 250 V	1,7 A
O400IC024X		Clignotant : 0,5 Hz / 1 Hz / 2 Hz	115 Vca	± 10 %	340 mA
O400IC115X			230 Vca	± 10 %	178 mA
O400IC230X			24 Vcc / Vca	± 10 %	870 mA
O400FX024X	Feu flash xénon 15 J	Flash : 1 Hz / 1,5 Hz / double flash	48 Vcc / Vca	± 10 %	480 mA
O400FX048X			115 Vca	± 10 %	400 mA
O400FX115X			230 Vca	± 10 %	225 mA
O400FX230X					

* (ampoule 40 W non incluse)

Référence	Désignation	Tension
E1440W012	Ampoule à incandescence E14 40 W pour O400I / O400IC	12 V
E1440W024		24 V
E1440W048		48 V
E1440W115		115 V
E1440W230		230 V

Recommandations



**PIED DE FIXATION
POUR O400**
Référence TUBE0400



**EQUERRE DE FIXATION
POUR O400**
Référence EQO400



**ALIMENTATION
DE SÉCURITÉ**
page 149