



1 prix  
1 délai  
la notice...  
Flasher-moi

## QUADRO V/R/S

Feux flashes pyramidaux xénon  
puissance lumineuse de 7,5 à 13 J

Déclinaisons du QUADRO F12 offrant  
un large choix de fonctionnalités



Avertisseurs  
optiques

### POINTS FORTS

QUADRO S : flashes synchronisés sans limite de temps  
QUADRO V : flashes synchronisés sans limite de temps, report de défaut, cadence de flashes réglable  
QUADRO R : cadence aléatoire des flashes, idéal pour l'illumination de monuments

### CARACTÉRISTIQUES TECHNIQUES

Type d'éclairage : Xénon  
Puissance lumineuse en candelas : QUADRO R : 124 cd  
(optique transparente) QUADRO V/S : 260 cd  
Choix des modes : QUADROV : Sélection par micro-interrupteurs  
Synchronisation : QUADROV/S : automatique et sans limite de durée en montage parallèle  
Indice de protection : IP66/67  
Résistance aux impacts IK : IK08  
Facteur de marche : 100 %  
Température d'utilisation : QUADRO V : -25 à +55°C  
QUADRO R/S : -40 à +55 °C  
Température de stockage : -40 à +70 °C  
Entrées de câble : 2 x Ø 20 mm  
Section de câble : 0,08 - 2,5 mm<sup>2</sup>  
Matériau : Corps : polycarbonate  
Calotte : polycarbonate  
Durée de vie : Source lumineuse : 70 % d'efficacité après 12 000 000 de flashes

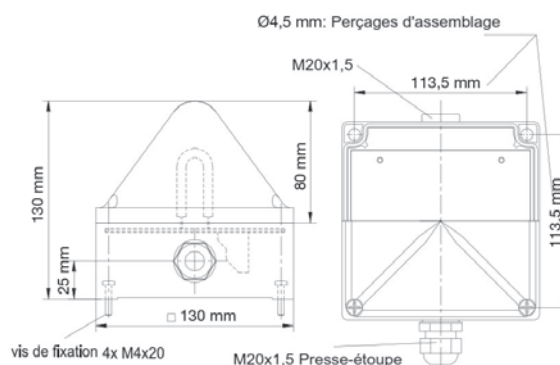
### OPTIONS :

QUADROF12 : voir page 78

Indice de protection <b>IP66/67</b>	Puissance lumineuse <b>13 J</b>	Résistance aux impacts <b>IK08</b>	Température de stockage <b>+70°C -40°C</b>
Poids <b>600 g</b>	Facteur de marche <b>100%</b>		

### AGRÈMENTS ET CERTIFICATIONS

CE  
EAC



Choisissez votre référence et sa couleur d'optique X = **0** **1** **2** **3** **4** **5** **6**

Référence	Puissance en joule	Modes de fonctionnement	Tension	Tolérance	Consommation
QUADROV115X	7,5 J / 13 J	Flash : 0,1 Hz / 0,5 Hz / 1 Hz / 1,33 Hz / 1,5 Hz / 1,75 Hz	115 Vca	95 - 127 Vca	350 mA @ 1 Hz / 13 J
QUADROV230X			230 Vca	195 - 253 Vca	250 mA @ 1 Hz / 13 J
QUADROR230X	10 J	Flash aléatoire 22 - 28 flashes / min	230 Vca	195 - 253 Vca	85 mA
QUADROS115X	13 J	Flash 1 Hz	115 Vca	95 - 127 Vca	350 mA
QUADROS230X			230 Vca	195 - 253 Vca	250 mA

### Recommandations



PMF2015  
page 80



TIP112  
page 19



DSF5  
page 114