

1 O450HLED

Feu de trafic à LED
 18 LED de forte puissance
 Indice de protection IP65
 Température : - 40°C à +70°C
 Humidité relative : 95% @ 20°C
 Poids : 410 g
 CE

Référence	Tension
O450HLED024X	10-14 Vcc (12 Vcc Réglage utilisateur)
	16-33 Vcc (24 Vcc Réglage usine)
O450HLED230X	48-260 Vca 50/60Hz
	48-260 Vca 50/60Hz
	48 - 260 Vcc

X = Couleur de l'optique
 0 = Transparent 2 = Orange 3 = Rouge 4 = Bleu 5 = Jaune 6 = Vert

Possibilité de raccorder plusieurs unités en utilisant le connecteur fourni.
 Les modèles O350 et O450 peuvent être interconnectés

D126-00-001 Issue 2

Sheet 1 of 2
 08/12/2020

Tel : +33 (0)5 59 06 06 00
 email : info@aet.fr web : www.aet.fr

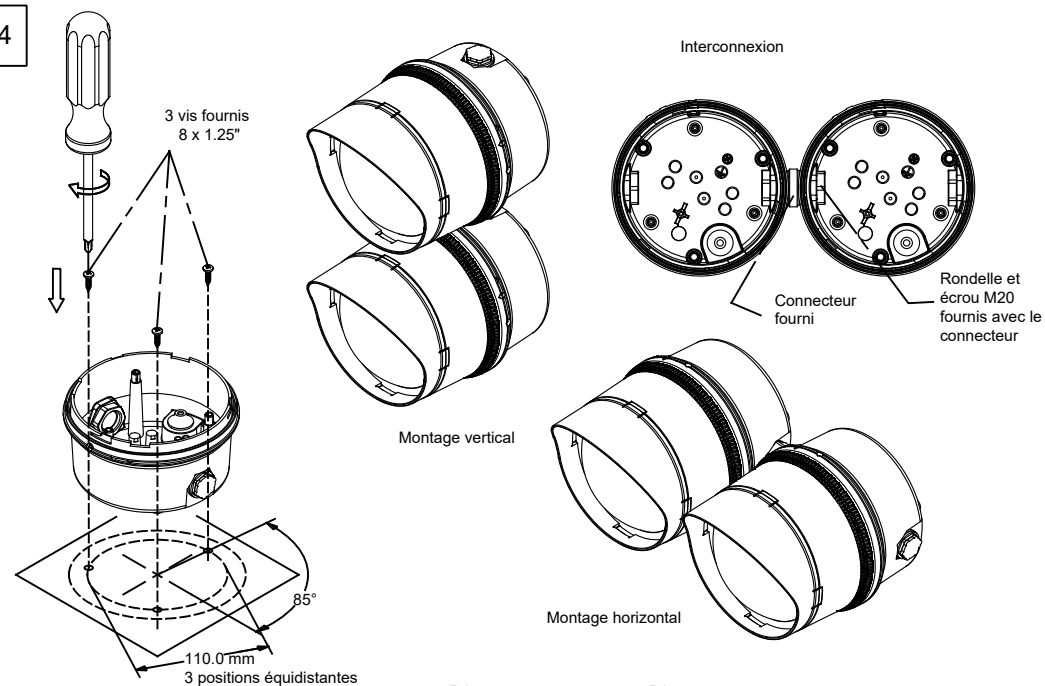
OPTASON

Dimensions : Ø 140 x 177mm
 2 x Borniers enfichables : 0.2 - 2.5mm² / AWG24 - AWG12
 Entrées de câble : 1 x passe fil étanche 5-7 mm
 2 x Ø 20 mm

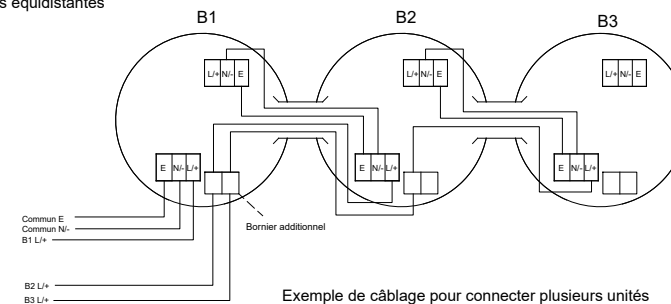
Courant
 160mA@12 Vcc
 180mA @ 24 Vcc
 90mA @ 230 Vca
 55mA @ 115 Vca



4



Dimensions en mm



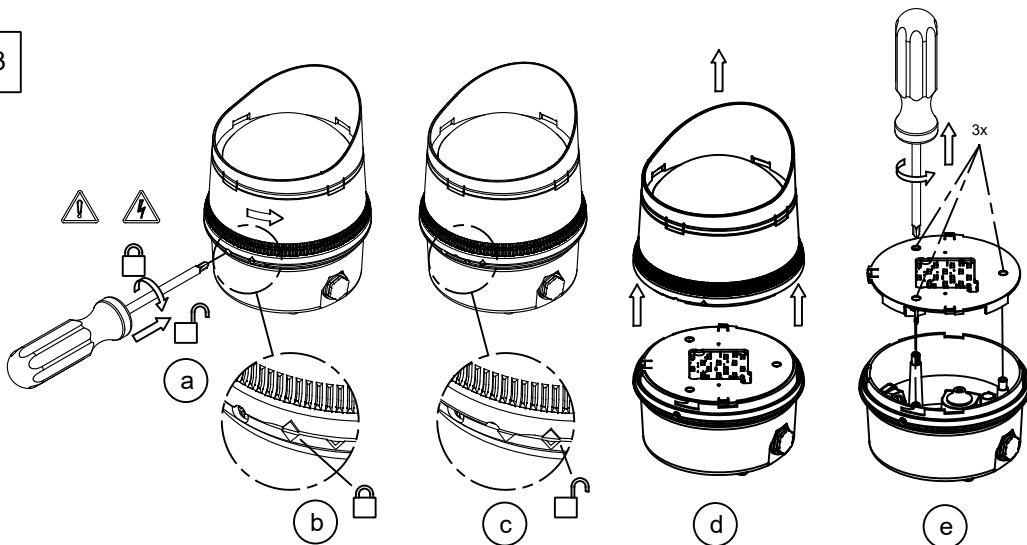
Exemple de câblage pour connecter plusieurs unités

Options

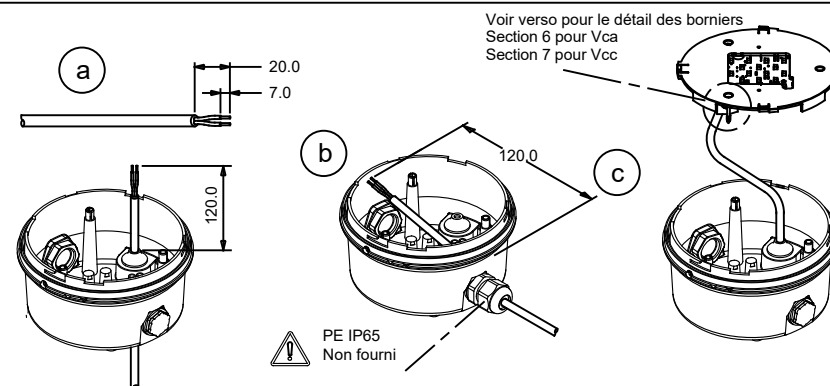
EQO450

Equerre de fixation pour plusieurs O450.

3



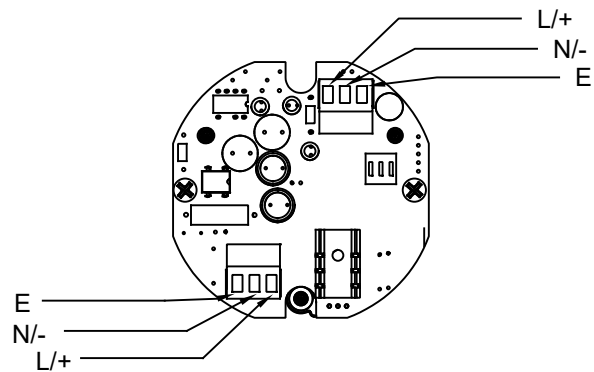
5



Voir verso pour le détail des borniers
 Section 6 pour Vca
 Section 7 pour Vcc

PE IP65
 Non fourni

6 Bornier Vca



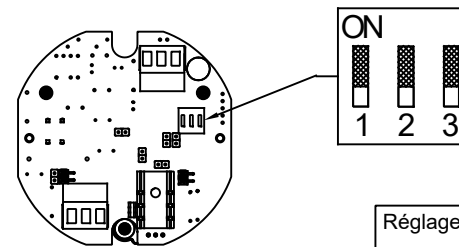
D126-00-001 Issue 2

Sheet 1 of 2
08/12/2020

Tel : +33 (0)5 59 06 06 00
email : info@aet.fr web : www.aet.fr



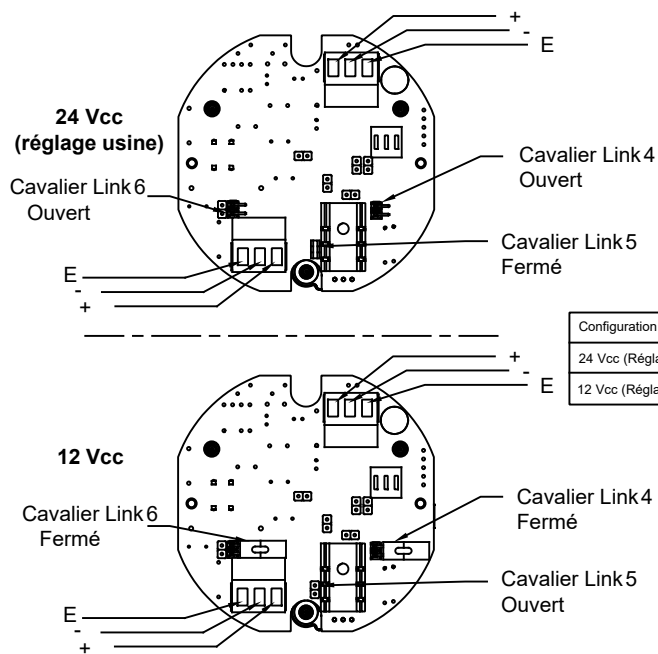
8 Paramétrage du flash (tous les modèles)



Micro-interrupteurs de réglage du flash
Exemple ci-contre : 1-OFF, 2-OFF, 3-OFF (0 0 0) correspond au mode Fixe. Pour plus de modes, voir le tableau ci-dessous

Réglage	Mode
(1 2 3)	(tous les modèles)
(0 0 0)	Fixe
(1 0 0)	Clignotant
(0 1 0)	Flash 1 Hz
(1 1 0)	Flash 1,5 Hz
(0 0 1)	Double flash
(1 0 1)	Triple flash
(0 1 1)	Flash 2 Hz
(1 1 1)	Flash - Temporal

7 Bornier Vcc & sélection de la tension



Configuration des cavaliers	Cavalier Link 4	Cavalier Link 5	Cavalier Link 6
24 Vcc (Réglage usine)	Ouvert	Fermé	Ouvert
12 Vcc (Réglage utilisateur)	Fermé	Ouvert	Fermé

9

