

NOTICE D'INSTALLATION & D'UTILISATION

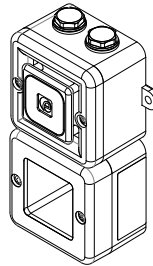
Combiné Xénon FL1V2

FL1V2 Combiné sirène & feu xénon

10 sons, 2 sons pilotables à distance
 Feu Flash xénon 5 J
 3 modes : Flash 1 Hz (versions CC & CA)
 Flash 1,5 Hz et Double flash (versions CC uniquement)
 Flash 1 Hz certifié CPR / VdS
 Version 24 Vcc certifiée CPR / VdS / MED
 Certifié CE, EAC
 Certifié UL / cULus
 Indice de protection: Type 3R / 13, IP66

Dimensions: 172 x 86 x 83mm
 Entrée de câble: 2x M20*1.5 mm
 Temp: -40°C à +55°C
 Poids: 0.46Kg

FL1V2



Note : la version MED n'est pas disponible avec la certification UL / cULus

Référence	Tension nominale	Tolérance (tension)	Courant nominal. Sirène	Courant nominal. Feu	Pression sonore dB (A)	
					Max	Nominale
FL1V2012[X]-[Y]	12V cc	10-14V cc	25mA*	500mA	100.0 @ 1m 91.0 @ 3m	99.0 @ 1m 90.0 @ 3m
FL1V2024[X]-[Y]	24V cc	20-28V cc	25mA*	250mA		
FL1V2024A[X]-[Y]	24V a 50/60Hz	+/- 10%	40mA	300mA		
FL1V2115[X]-[Y]	115V ca 50/60Hz	+/- 10%	27mA	70mA		
FL1V2230[X]-[Y]	230V ca 50/60Hz	+/- 10%	39mA	35mA		

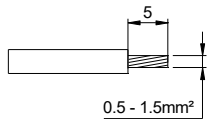
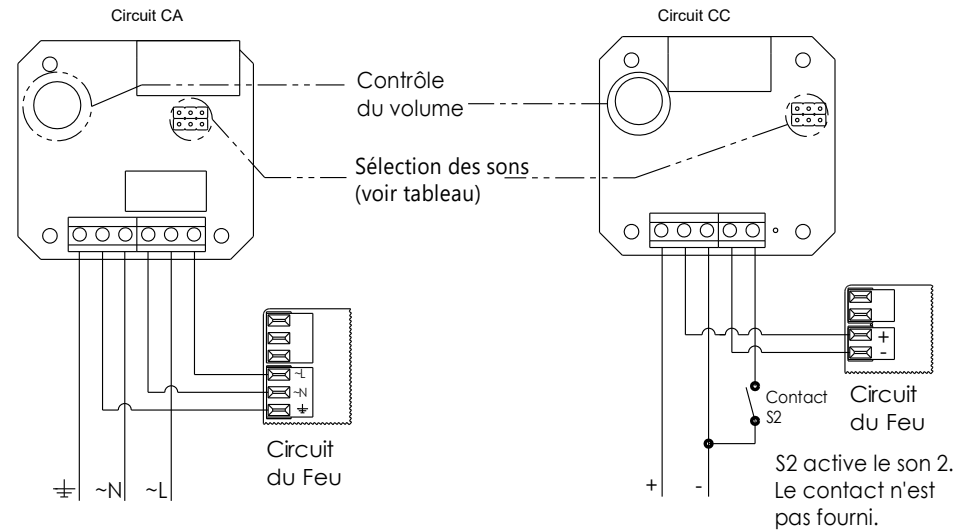
*Courant à la tension nominale et son n°2

[Y] Couleur du boîtier : par défaut = Rouge; [G] = Gris; [B] = Blanc

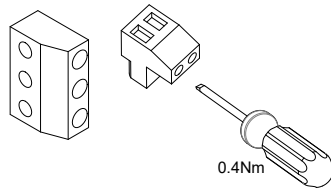
[X] Couleur de l'optique : 0 : Transparent; 2 : Orange; 3 : Rouge; 4 : Bleu; 5 : Jaune; 6 : Vert; 8 : Magenta

Note : les appareils certifiés CPR sont uniquement disponibles avec l'optique transparente

Voir D242-06-501 - Schéma de câblage



Borniers



Utiliser des presse-étoupes ou passe fils avec un indice de protection adapté

0.4Nm

Attention: Installation must be carried out by an electrician in compliance with the latest codes and regulations.

Attention: L'installation doit être effectuée par un électricien conformément aux derniers codes et réglementations.

Achtung: Die Installation muss von einem Elektriker gemäß den neuesten Vorschriften und Bestimmungen durchgeführt werden.

Attenzione: L'installazione deve essere eseguita da un elettricista in conformità con i codici e le normative più recenti.

Atención: La instalación debe ser realizada por un electricista de acuerdo con los últimos códigos y regulaciones.

Atenção: A instalação deve ser realizada por um eletricista de acordo com os códigos e regulamentos mais recentes.

Внимание: установка должна выполняться электриком в соответствии с последними нормами и правилами.

Attention: Disconnect from power source before installation or service to prevent electric shock

Attention: Débranchez-le de la source d'alimentation avant l'installation ou l'entretien pour éviter tout choc électrique.

Achtung: Vor Installation oder Wartung von der Stromquelle trennen, um einen Stromschlag zu vermeiden.

Attenzione: scollegare dall'alimentazione prima dell'installazione o dell'assistenza per evitare scosse elettriche.

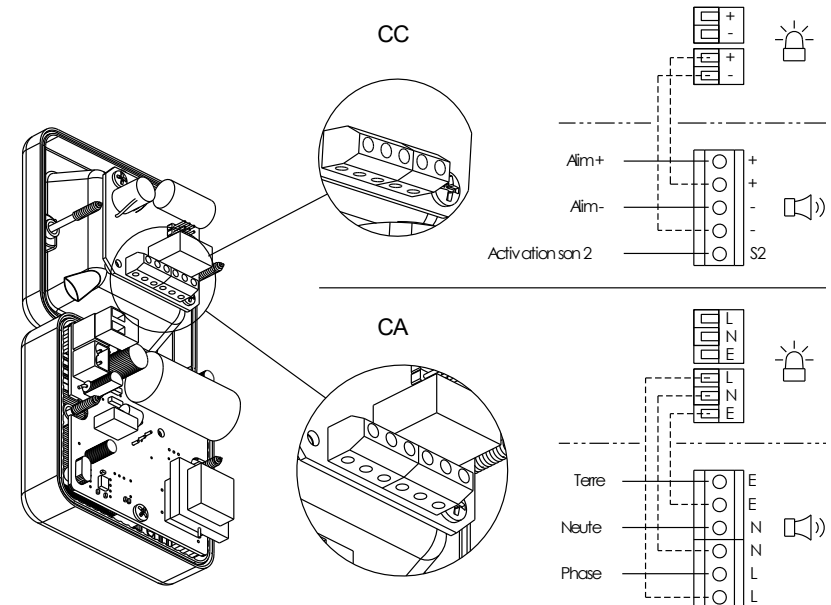
Atención: desconéctelo de la fuente de alimentación antes de la instalación o el servicio para evitar descargas eléctricas.

Atenção: Desconecte da fonte de alimentação antes da instalação ou serviço para evitar choque elétrico

Внимание: отключите от источника питания перед установкой или обслуживанием, чтобы предотвратить поражение электрическим током.



Aucune responsabilité n'est acceptée pour les conséquences de l'utilisation de ce document. Les spécifications techniques de cet appareil sont sujettes à modification sans préavis en raison de notre politique de développement continu. Toutes les dimensions/poids sont approximatifs. Cet appareil est vendu sous réserve de nos conditions générales de vente dont un exemplaire est disponible sur simple demande.



NOTICE D'INSTALLATION & D'UTILISATION
Combiné Xénon FL1V2

Tableau des sons (versions 115 Vca et 230 Vca)

Son 1	Description		
1	800/1000 Hz @ 0.25 sec bi-ton BS5839 Alarm Tone	99dB(A) @1m	
2	500/1200 Hz @ 0.3 Hz 0.5 sec Sirène montante NEN 2575:2000	100dB(A) @1m	
3	Dents de scie 1200/500 Hz @ 1 Hz - DIN / PFEER P.T.A.P	99dB(A) @1m	
4	544Hz (100mS)/440 Hz (400mS) AFNOR NF S 32-001	97dB(A) @1m	
5	Continu 1000 Hz - PFEER toxic gas	100dB(A) @1m	
6	Cloche	95dB(A) @1m	
7	Balayege 800/1000 Hz @ 7 Hz	99dB(A) @1m	
8	Balayege 2400/2900 Hz @ 50 Hz	100dB(A) @1m	
9	420 Hz @ 0.625 sec Alerte Australie	97dB(A) @1m	
10	500-1200 Hz 3.75 sec / 0.25 sec Evacuation Australie	100dB(A) @1m	

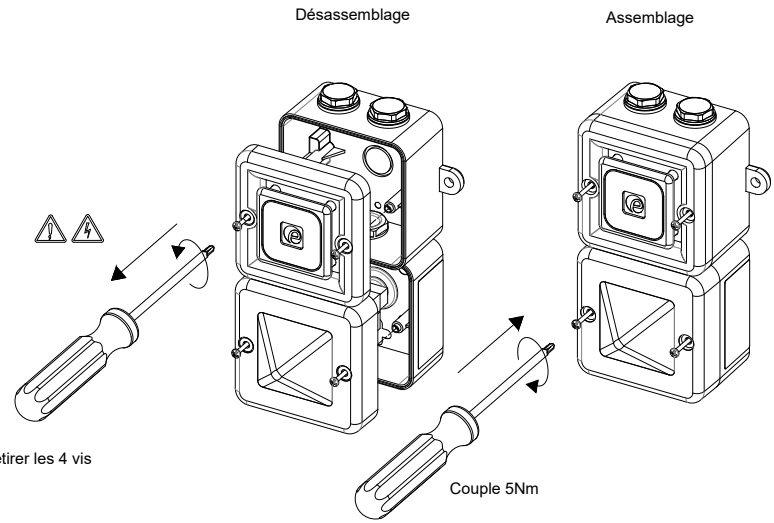
Tableau des sons (version 24 Vcc)

Son 1	Description	F1V2 dB@ 1m		Son 2
1	800/1000 Hz @ 0.25 sec bi-ton BS5839 Alarm Tone	99dB(A) @1m		8
2	500/1200 Hz @ 0.3 Hz 0.5 sec Sirène montante NEN 2575:2000	100dB(A) @1m		1
3	Dents de scie 1200/500 Hz @ 1 Hz - DIN / PFEER P.T.A.P	99dB(A) @1m		8
4	544Hz (100mS)/440 Hz (400mS) AFNOR NF S 32-001	97dB(A) @1m		9
5	Cloche	95dB(A) @1m		1
6	Balayege 800/1000 Hz @ 7 Hz	99dB(A) @1m		8
7	500-1200 Hz 3.75 sec / 0.25 sec Evacuation Australie	100dB(A) @1m		10
8	Continu 1000 Hz - PFEER gaz toxique	100dB(A) @1m		-
9	Continu 554 Hz	97dB(A) @1m		-
10	420 Hz @ 0.625 sec Alerte Australie	97dB(A) @1m		-

	CC Sélection des sons	CA Sélection des sons
Son No.1		
Son No.2		
Son No.3		
Son No.4		
Son No.5		
Son No.6		
Son No.7		
Son No.8*		
Son No.9*		
Son No.10*		

* Pour les sons 8, 9 & 10 sur les versions DC, connecter Alim- à S2

Accès au boîtier

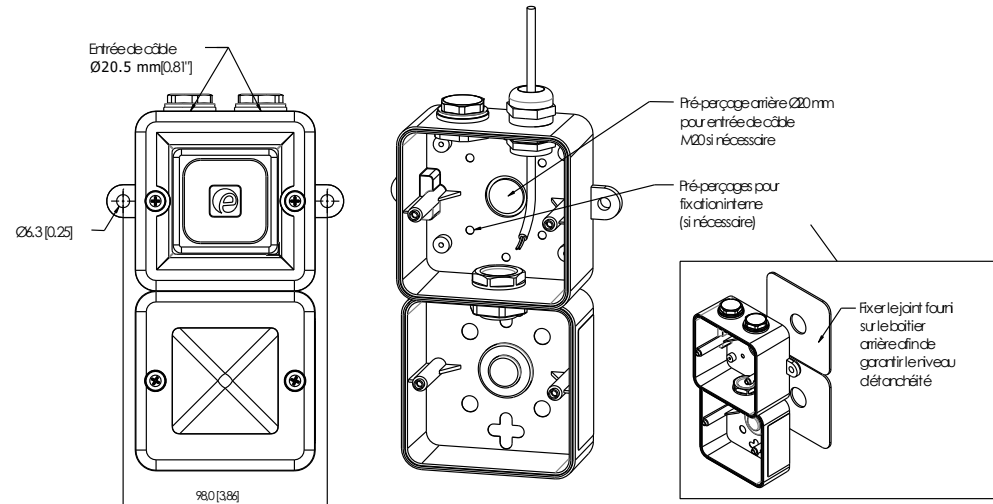


NOTE: vérifier les réglages usine et que le son sélectionné corresponde à votre pays ou application.

Sélection des sons / position des cavaliers - La position des cavaliers est indiquée dans le tableau de sélection des sons. Le cavalier est représenté par un rectangle noir.

Seuls les sons n°1, 2, 3, 4, 8 & 9 (versions CC) ont été testés selon EN54-3 et sont conformes au Règlement Produit de Construction 305/2011

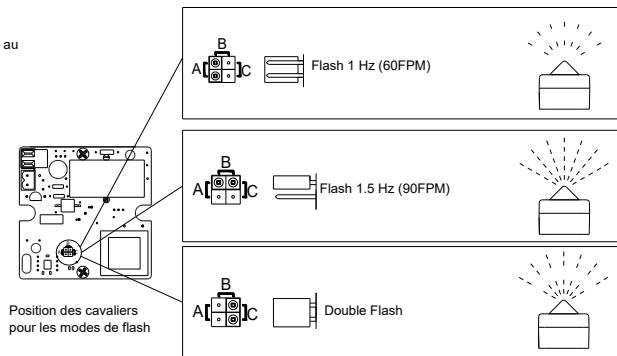
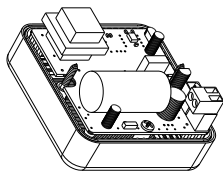
Installation Voir D242-05-01



Modes de fonctionnement du feu

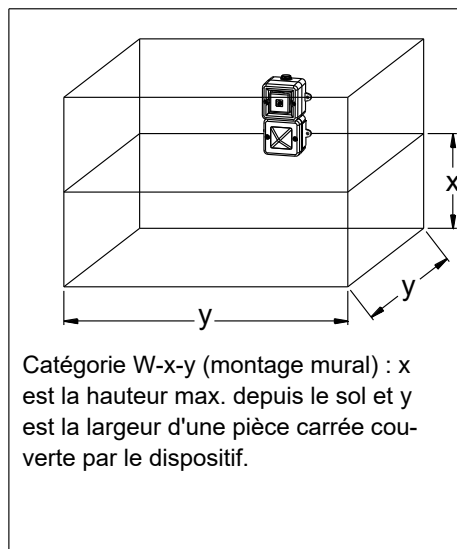


ATTENTION : sur les feux flash, attendre au minimum 2 minutes que les composants haute tension se déchargent.



Position des cavaliers pour les modes de flash

INTENSITÉ LUMINEUSE FL1V2024



Note : les appareils certifiés CPR doivent être positionnés avec la sirène au-dessus, feu en bas

Zone de couverture selon EN54-23
 (Uniquement les références dans le tableau ci-dessous sont certifiées VdS)

Référence	Catégorie W	Puissance
FL1V20240-[Y]	W-2.4-4.8 V = 55.3m³	7W

PRESSION SONORE FL1V2024

(TESTÉ À UNE TENSION MIN. DE 18 VCC. TOUS LES RELEVÉS SONT EN dB (A) @1m)

DIAGRAMME POLAIRE HORIZONTAL FL1V2024

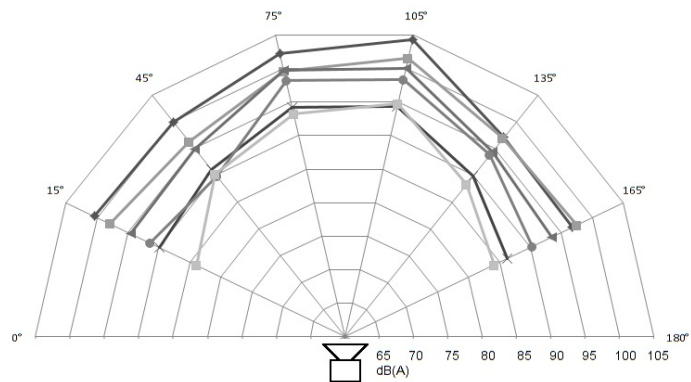


DIAGRAMME POLAIRE VERTICAL FL1V2024

