

1

OPTASON O300FX

Feu flash xénon

Lampe à éclats Xénon 5J

Trois modes :

- Flash 1 Hz
 - Flash 1,5 Hz (versions Vcc uniquement)
 - Double Flash (versions Vcc uniquement)
- Double flash sélectionnable par câblage (Vcc uniquement)

Protection IP65

Température : -25 °C à +50 °C

Poids de l'appareil : CC : 325 g | CA : 300 g

CE

Dimensions : Ø 100 x 150 mm

Bornes 1,5 mm²

Entrée de câble : 1 x passe fil étanche 5-7 mm

Entrée de câble 1xM20 (IP65)

[x] = Couleur de la lentille

3 = Rouge

2 = Orange

4 = Bleu

0 = Transparent

6 = Vert

5 = Jaune

Référence

Tension

O300FX012X

12 V CC/CA 500/600 mA

O300FX024X

24 V CC/CA 250/300 mA

O300FX048X

48 V CC/CA 175/250 mA

O300FX115X

115 VCA 70 mA

O300FX230X

230 VCA 35 mA

Montages

EQO300

Équerre

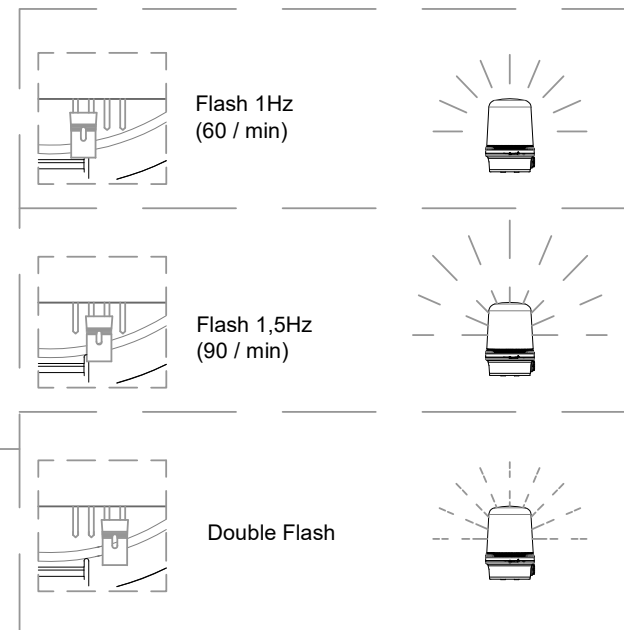
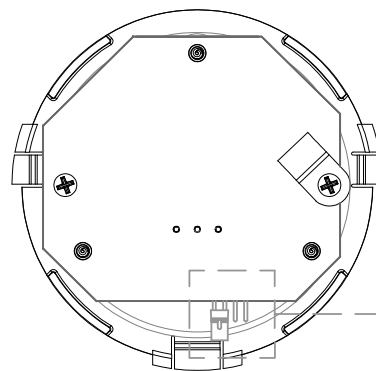
TUBE0300

Tube et pied

Tel : +33 (0)5 59 06 06 00
Mail : info@aet.fr – web : www.aet.fr



APPAREIL CC SELECTION DU MODE



2

Avertissements



ATTENTION : L'installation doit être réalisée par un électricien conformément aux plus récents codes et réglementations.



ATTENTION : L'appareil doit être débranché de son alimentation avant toute opération d'installation ou d'entretien pour éviter les chocs électriques.



ATTENTION : Pour les lampes stroboscopiques, laisser au moins 2 minutes à l'appareil pour la décharge de haute tension.

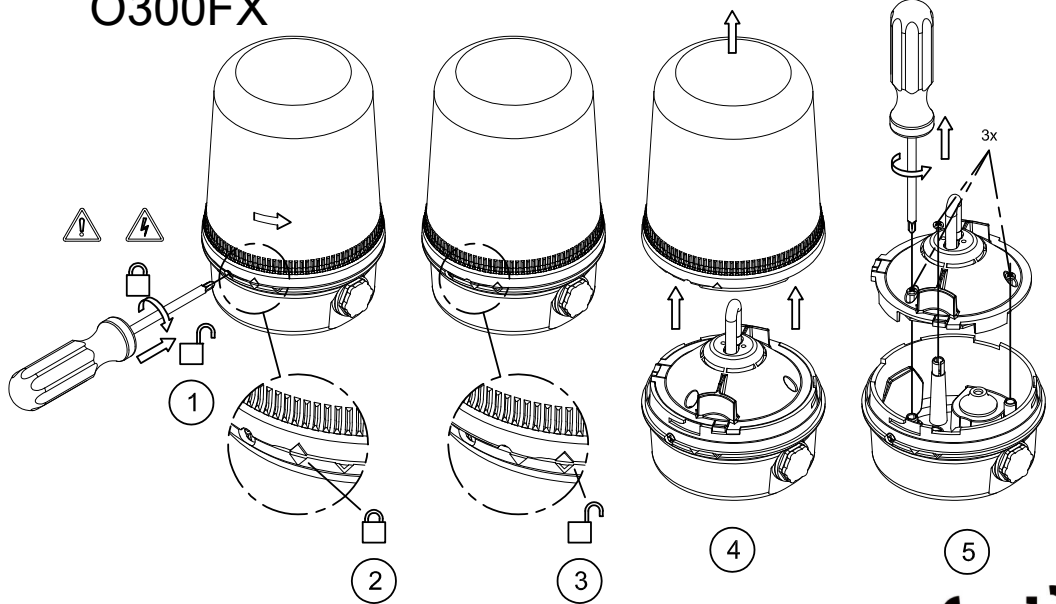


ATTENTION : La lentille de l'appareil chauffe. Il convient de la laisser refroidir avant de la démonter.



A

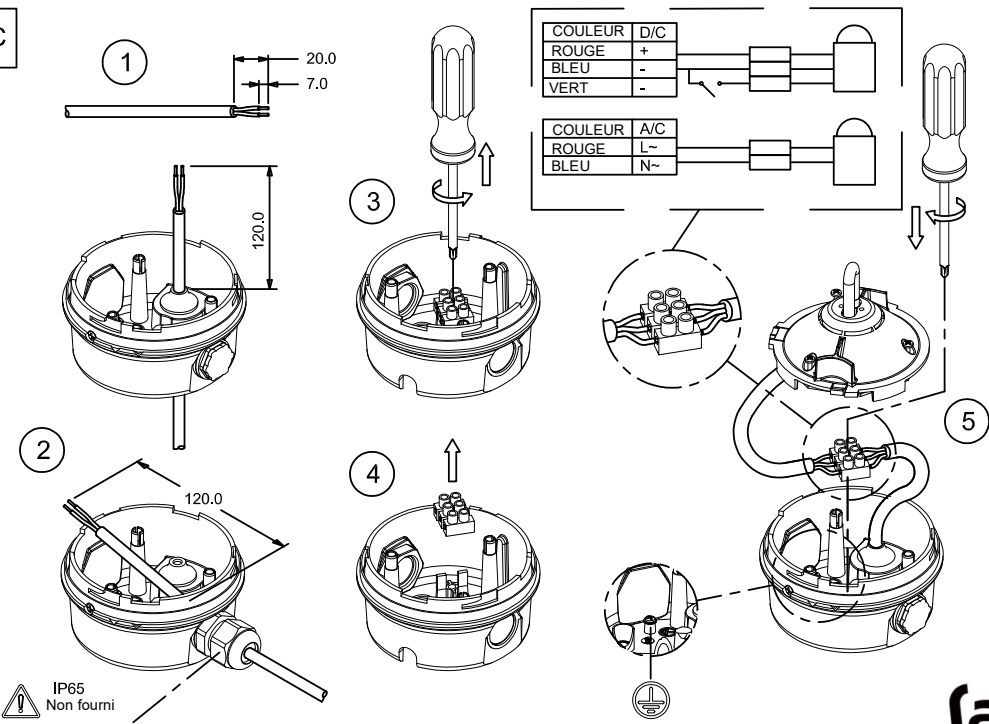
OPTASON O300FX



Tel : +33 (0)5 59 06 06 00
Mail : info@aet.fr – web : www.aet.fr



C

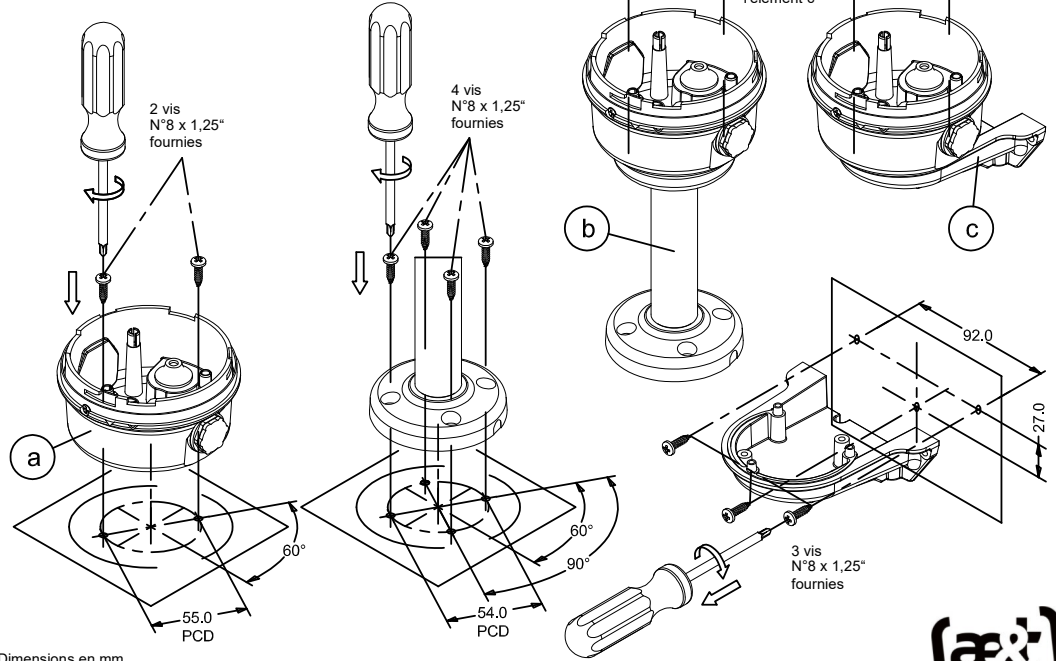


B

OPTIONS DE FIXATION	
a	BASE STANDARD
b	TUBE ET PIED
c	ÉQUERRE 90°

2 vis N°8 x 0,5" Fournies avec l'élément b

2 vis N°8 x 0,5" Fournies avec l'élément c



Dimensions en mm



D

