



Notice d'utilisation

APELO5, APELOHLED5 et APELOL5

Diffuseur vocal enregistrable et Diffuseur vocal combiné avec feu

1) Présentation

Le diffuseur vocal APELO possède trois modèles en cc et ca.

- Diffuseur vocal enregistrable APELO5
- Diffuseur vocal enregistrable combiné avec feu LED APELOHLED5
- Diffuseur vocal enregistrable combiné avec feu xénon APELOL5

Toutes ces diffuseurs vocaux ont les fonctionnalités suivantes :

- 4 messages/sons pilotables de 30 secondes chacun, son audio en qualité CD.
- Possibilité d'enregistrement via un micro embarqué ou une entrée Line-in.
- Le message enregistré peut être lu avec ou sans l'une des quarante-cinq tonalités proposées.

Choix du type de feu :

- Feu à éclat au xénon - fréquence de flash de 1 Hz
- LED - Continue ou clignotante de fréquence 2 Hz

2) Plage de fonctionnement et marquage

Tous les modèles présentent les plages de fonctionnement et les limitations suivantes.

Sorties diffuseur vocal seul :

Référence	Tension	Tolérance	Courant
APELO5 DC	24 Vcc	10-30 Vcc	256 mA
	Courant max. 256 mA à 30 Vcc		
APELO5 CA	115 Vca	90-260 Vca	112 mA
	230 Vca	90-260 Vca	124 mA
	Courant max. 127 mA à 260 Vca		

Combiné alarme sonore et visuelle APELOHLED5 APELOL5 - Additionner les courants du diffuseur vocal et du feu pour calculer le courant total requis.

Sorties feu seul :

Référence	Tension	Tolérance	Courant
Feu LED CC	24 Vcc	10-30 Vcc	157 mA
	Courant max. 166 mA à 30 Vcc		
Feu LED CA	115 Vca	90-260 Vca	60 mA
	230 Vca	90-260 Vca	35 mA
	Courant max. 60mA à 90 Vca		

Référence	Tension	Tolérance	Courant
Feu xénon CC	12 Vcc	10-14 Vcc	500 mA
	24 Vcc	20-28 Vcc	250 mA
Feu xénon CA	115 Vca	+/-10 %	100 mA
	230 Vca	+/-10%	50 mA

Température de fonctionnement : -20 à +55°C

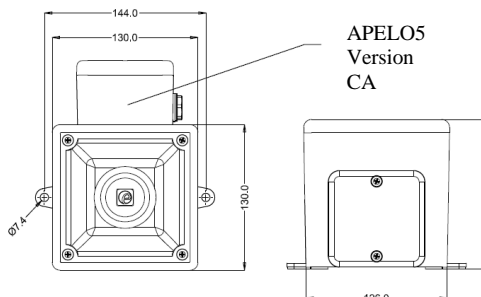
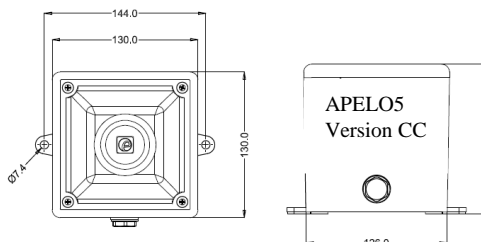
Indice de protection : Type 4 / 4X / 3R / 13, IP66

Marquage :

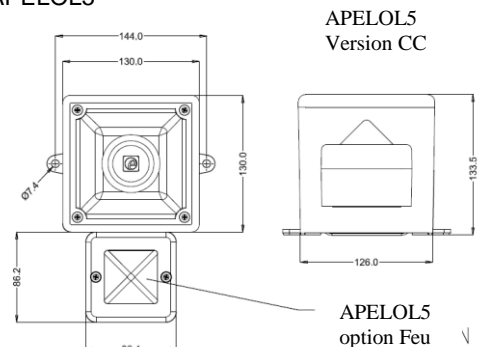


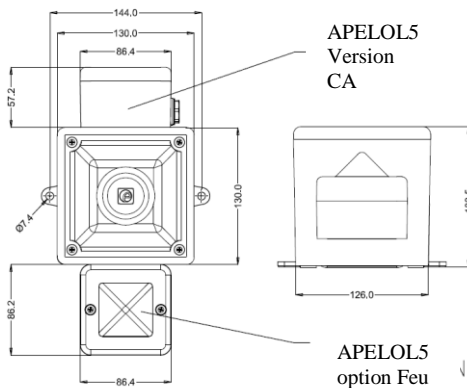
3) Installation et câblage

APELO5



APELOL5

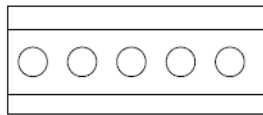




Toujours débrancher l'alimentation de l'appareil avant de retirer le couvercle.

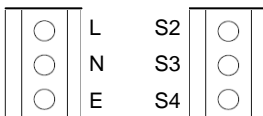
La mise en place des appareils doit être conforme aux normes locales applicables et ne peut qu'être effectuée par un électricien formé et compétent.

Les bornes d'alimentation de l'unité de commande sont clairement indiquées et acceptent des câbles de 1,5 mm² maximum.



Bornes cc du circuit imprimé principal.

++ = Positif
-- = Négatif



Bornes ca du circuit imprimé du boîtier d'alimentation
L = Phase
N = Neutre
E = Terre

Le feu des combinés APELOL5 est précâblé, aucun câblage supplémentaire n'est nécessaire.

4) Réglage du feu

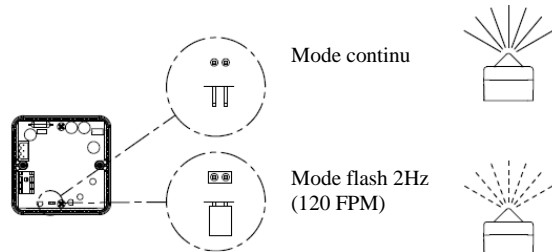
Le feu doit être configuré selon le type de flash souhaité.

Le feu au xénon dispose d'une fréquence de flash unique de 1 Hz.

Le feu LED est réglé par défaut en mode de fréquence 2 Hz mais peut également être réglé en mode continu. Pour modifier le réglage, changer la position du cavalier, tel que décrit sur l'illustration ci-après.

- Retirer le cavalier pour le mode continu.

- Laisser le cavalier dans la position par défaut pour le mode flash de fréquence 2 Hz



Configuration du cavalier selon mode de fonctionnement du feu

5) Réglage de l'appareil et enregistrement

L'appareil doit être réglé en fonction des besoins de l'utilisateur.

L'appareil doit être alimenté afin d'effectuer l'enregistrement à l'aide du micro embarqué ou du connecteur Line-in.

Les appareils CC peuvent être alimentés lors de l'enregistrement et des réglages.

Attention ! :

Lors de leurs réglages, les appareils CA doivent être temporairement alimentés à l'aide d'une batterie de 12 V ou d'une alimentation isolée externe de 10-30 VCC, connectée directement aux bornes CC du circuit imprimé principal APELO. Ceci afin d'éviter tout risque de choc électrique, car l'alimentation électrique des appareils CA n'est pas isolée.



Pour les fonctionnalités et les instructions de réglages, consultez la section 7) Guide d'installation APELO, au verso.

6) Tableau de sélection des tonalités

L'appareil APELO possède 45 tonalités différentes (voir le tableau 1) à sélectionner pour l'alarme de premier son. Les systèmes peuvent être réglés pour émettre les sons 2,3 et 4. La sélection des tonalités s'effectue à l'aide du commutateur DIP S4 du circuit imprimé principal.

Le tableau des tonalités (tableau 1) montre les positions du commutateur à respecter pour les 45 tonalités, ainsi que celles qui peuvent être sélectionnées pour les sons 2,3 et 4.

Exemple

Commutateur DIP S4 - Réglages pour la tonalité 1



(Tous les commutateurs sur OFF)

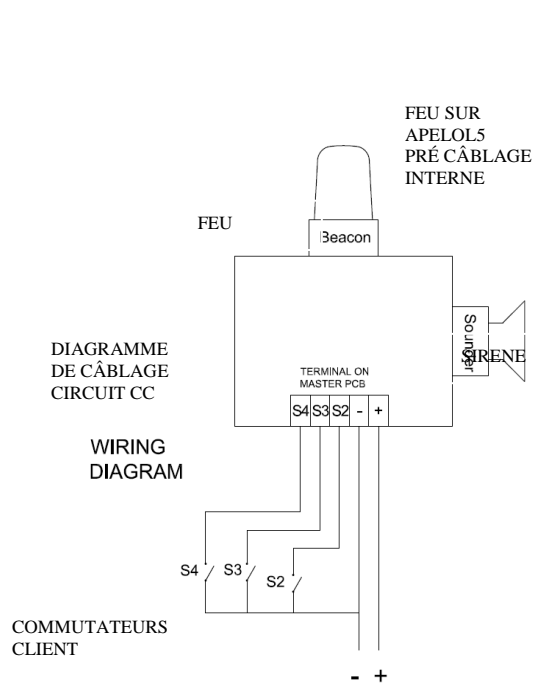
Pour émettre le son 1, connecter la tension d'alimentation (+ et -) pour les unités CC et (L, N, E) pour les unités CA, aux bornes d'entrée correspondantes de l'alimentation.

Sélection des deuxième, troisième et quatrième sons pour les unités CC

L'appareil APELO utilise la borne (--) pour modifier les tonalités des deuxième, troisième et quatrième sons.

Attention ! : Afin de ne pas endommager l'appareil :

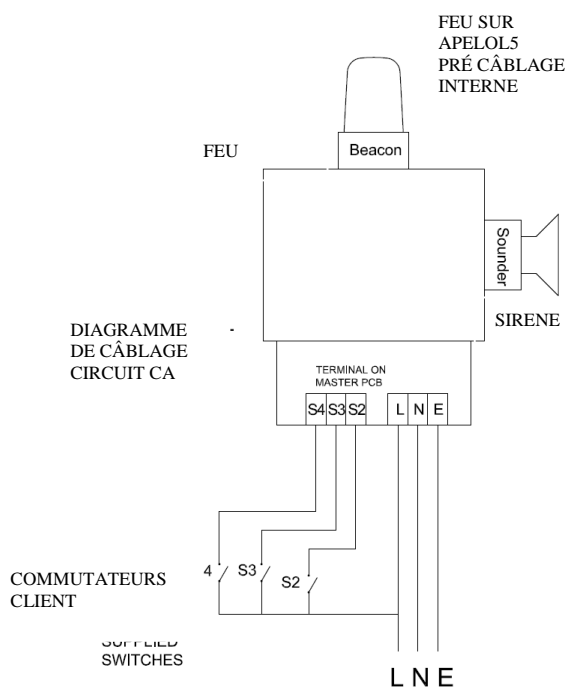
L'alimentation doit être raccordée au diffuseur vocal et la borne correspondante au son voulu doit être connectée à la borne (-) via un contact, c.-à-d. relier la borne (-) à la borne S2 pour le son 2, à la borne S3 pour le son 3, etc.

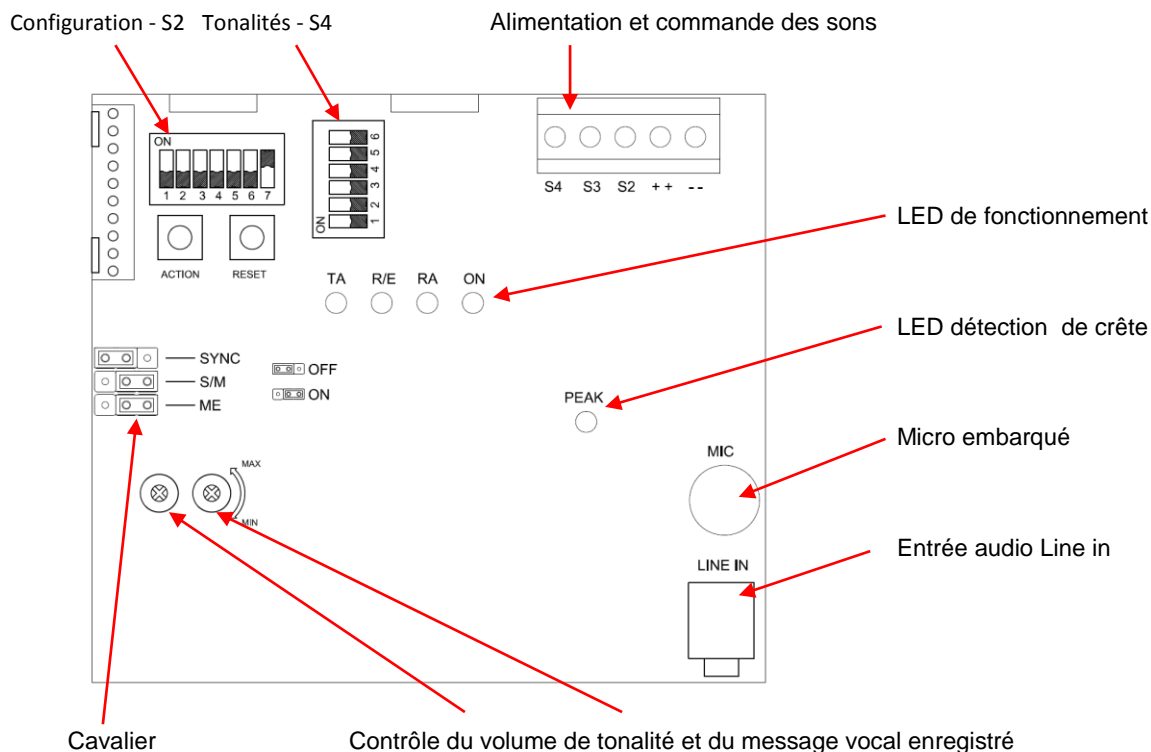


Sélection des deuxième, troisième et quatrième sons pour les unités CA

L'appareil APELO utilise la commutation sur la phase pour modifier les tonalités des deuxième, troisième et quatrième sons.

L'alimentation doit être raccordée au diffuseur vocal et la borne correspondante au son voulu doit être connectée à la phase via un contact, c.-à-d. relier l'alimentation de phase à la borne S2 pour le son 2, à la borne S3 pour le troisième son, etc.



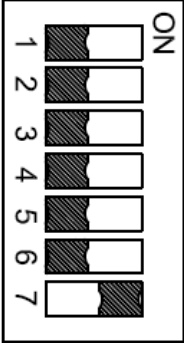


7) Guide d'installation APELO

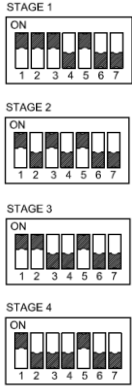
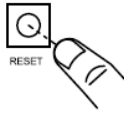
Ce guide fournit les instructions permettant à l'utilisateur de se familiariser rapidement avec APELO.

- L'appareil APELO peut être réglé pour alerter de façon sonore à l'aide d'une tonalité puis à l'aide d'un message enregistré ou en émettant uniquement le message enregistré.
- L'utilisateur peut :
 - enregistrer sur chacun des quatre sons en utilisant l'entrée audio ou celle du micro
 - sélectionner la tonalité de l'alarme souhaitée
 - effacer les messages non souhaités.
- Afin d'enregistrer un message, le message précédent doit être effacé au préalable.
- Une fois l'appareil configuré par l'utilisateur, celui-ci doit être positionné en mode Lecture et le commutateur 1 de S2 en position ON, tel que décrit dans le guide Référence rapide - Mode lecture (illustration du son 1) ci-après.
- La fonctionnalité « Tout effacer » permet d'effacer tous les messages enregistrés.
- La fonctionnalité « Tout effacer » permet également de réinitialiser l'appareil en revenant au réglage usine.

Réglages du commutateur DIP « S2 »

Commutateur	Fonction en position OFF		Fonction en position ON
1	Mode Enregistrer		Mode Lecture
2	Commutateur de sélection de son		Commutateur 2 sur On et Commutateur 3 sur On = son 1 Commutateur 2 sur Off et Commutateur 3 sur On = son 2
3	Commutateur de sélection de son		Commutateur 2 sur On et Commutateur 3 sur Off = son 3 Commutateur 2 sur Off et Commutateur 3 sur Off = son 4
4	Entrée audio Line in sélectionnée		Micro embarqué
5	Mode Effacer et Enregistrer		Mode lecture
6	Lecture du message & tonalité		Lecture du message seul
7	Mode Tout effacer ou Effacer un seul niveau inactif		Mode Tout effacer ou Effacer un seul son actif

Mode Lecture (illustration du son 1)

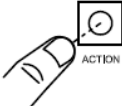

1	<p>Pour le son 1 : Positionner les commutateurs 1, 2, 3 et 5 de « S2 » sur ON</p> <p>Suivre la même logique :</p> <p>Pour le son 2 : Positionner les commutateurs 1, 3 et 5 de « S2 » sur ON</p> <p>Pour le son 3 : Positionner les commutateurs 1, 2 et 5 de « S2 » sur ON</p> <p>Pour le son 4 : Positionner les commutateurs 1 et 5 de « S2 » sur ON</p>		<p>TA R/E RA ON</p> <p><input type="radio"/> <input type="radio"/> <input type="radio"/> <input type="radio"/></p>
2	<p>Allumer l'alimentation ou appuyer sur le bouton reset</p>		<p>TA R/E RA ON</p> <p><input type="radio"/> <input type="radio"/> <input type="radio"/> <input checked="" type="radio"/></p>
3a	<p>L'unité émet la tonalité d'alarme puis le message enregistré, de façon répétée</p>		<p>TA R/E RA ON</p> <p><input checked="" type="radio"/> <input type="radio"/> <input type="radio"/> <input checked="" type="radio"/></p>

Mode Enregistrer (illustration du son 1)

Attention ! :

Lors de leurs réglages, les appareils ca doivent être temporairement alimentés à l'aide d'une batterie de 12 V ou d'une alimentation isolée externe de 10-30 VCC, connectée directement aux bornes cc du circuit imprimé principal APELO. Ceci afin d'éviter tout risque de choc électrique, car l'alimentation électrique des appareils ca n'est pas isolée.

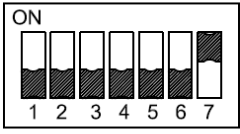
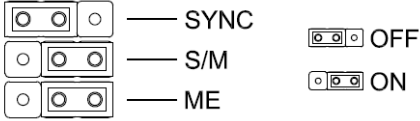
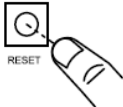

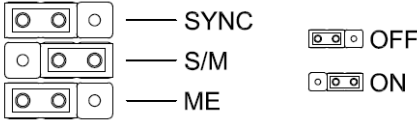
1	<p><u>Pour le son 1 :</u> Positionner les commutateurs 2,3 et 4 de « S2 » sur ON</p> <p><u>Pour le son 2 :</u> Positionner les commutateurs 3 et 4 de « S2 » sur ON</p> <p><u>Pour le son 3 :</u> Positionner les commutateurs 2 et 4 de « S2 » sur ON</p> <p><u>Pour le son 4 :</u> Positionner le commutateur 4 de « S2 » sur ON</p> <p>Pour enregistrer à partir de l'entrée line-in au lieu du micro embarqué, effectuer les étapes précédentes mais en positionnant le commutateur 4 de « S2 » sur OFF</p>		<p style="text-align: center;">TA R/E RA ON</p> <p style="text-align: center;">○ ○ ○ ○</p>
2	Allumer l'alimentation ou appuyer sur le bouton reset		<p style="text-align: center;">TA R/E RA ON</p> <p style="text-align: center;">○ ○ ☀ ○</p>
3a	Appuyer sur le bouton action : Commencer l'enregistrement		<p style="text-align: center;">TA R/E RA ON</p> <p style="text-align: center;">○ ☀ ☀ ☀</p>
3b	<p>Parler devant le micro ou raccorder l'entrée audio.</p> <p>Nous vous conseillons de parler à une distance de 5 cm du micro.</p> <p>Si la LED de détection de crête s'allume régulièrement, cela signifie que le niveau d'enregistrement est bon.</p> <p>En revanche, si la LED reste allumée la plupart du temps, l'enregistrement risque d'être saturé et de mauvaise qualité.</p>		<p style="text-align: center;">TA R/E RA ON</p> <p style="text-align: center;">○ ☀ ☀ ☀</p> <p style="text-align: center;">PEAK</p> <p style="text-align: center;">☀</p>

4	Appuyer sur le bouton action : Arrêter l'enregistrement		<p>TA R/E RA ON</p> <p>○ ○ ○ ○</p> <p style="text-align: center;">  </p>
---	--	---	---

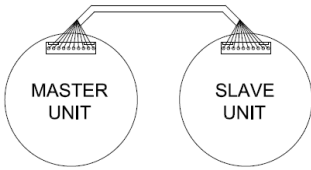
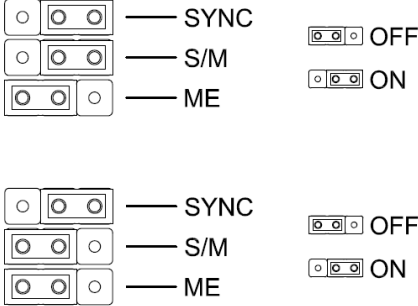

Mode Effacer un seul son (illustration du son 1)

1	<p>Pour le son 1 : Positionner les commutateurs 2,3 et 7 de « S2 » sur ON</p> <p>Suivre la même logique :</p> <p>Pour le son 2 : Positionner les commutateurs 3 et 7 de « S2 » sur ON</p> <p>Pour le son 3 : Positionner les commutateurs 2 et 7 de « S2 » sur ON</p> <p>Pour le son 4 : Positionner le commutateur 7 de « S2 » sur ON</p>		<p>TA R/E RA ON</p> <p>○ ○ ○ ○</p>
2	<p>Allumer l'alimentation ou appuyer sur le bouton reset</p>		<hr style="border: 0.5px solid black;"/> <p>TA R/E RA ON</p> <p>○ ○ ○ ○</p>
3a	<p>Appuyer sur le bouton action : l'effacement commence</p>		<p>TA R/E RA ON</p> <p>○ ○ ○ ○</p>
3b	<p>----- effacement terminé</p>		<hr style="border: 0.5px solid black;"/> <p>TA R/E RA ON</p> <p>○ ○ ○ ○</p>

Mode Tout effacer (efface tous les sons)

1	Positionner le commutateur 7 de « S2 » sur ON		TA R/E RA ON <input type="radio"/> <input type="radio"/> <input type="radio"/> <input type="radio"/>
2	Positionner le cavalier J4 « ME » en position ON (broches centrale et de droite connectées)		
3	Allumer l'alimentation ou appuyer sur le bouton reset		<hr style="width: 100%;"/> TA R/E RA ON <input type="radio"/> <input checked="" type="radio"/> <input checked="" type="radio"/> <input checked="" type="radio"/>
4a	Appuyer sur le bouton action : l'effacement commence		TA R/E RA ON <input type="radio"/> <input checked="" type="radio"/> <input checked="" type="radio"/> <input checked="" type="radio"/>
4b	----- effacement terminé		<hr style="width: 100%;"/> TA R/E RA ON <input type="radio"/> <input checked="" type="radio"/> <input checked="" type="radio"/> <input checked="" type="radio"/>
5	Mettre le cavalier J4 « ME » en position OFF		

Synchroniser les diffuseurs vocaux (tous les sons)

1	Connecter le câble de synchronisation aux appareils maître et esclave																										
2	<p>Paramétrer un appareil en maître et l'autre en esclave. Positionner le commutateur 1 de l'appareil maître et de l'appareil esclave sur off</p> <p>Positionner le cavalier J6 de Sync sur On</p>		<table style="margin-left: auto; margin-right: auto;"> <tr> <td>TA</td> <td>R/E</td> <td>RA</td> <td>ON</td> </tr> <tr> <td style="text-align: center;">○</td> <td style="text-align: center;">○</td> <td style="text-align: center;">○</td> <td style="text-align: center;">○</td> </tr> </table>	TA	R/E	RA	ON	○	○	○	○																
TA	R/E	RA	ON																								
○	○	○	○																								
3	<p>Allumer d'abord l'alimentation de l'appareil maître</p> <p>Allumer ensuite l'interrupteur de l'appareil esclave</p>	<p>Appareil maître</p> <p>Appareil esclave</p>	<table style="margin-left: auto; margin-right: auto;"> <tr> <td>TA</td> <td>R/E</td> <td>RA</td> <td>ON</td> </tr> <tr> <td style="text-align: center;">○</td> <td style="text-align: center;">○</td> <td style="text-align: center;">○</td> <td style="text-align: center;">○</td> </tr> <tr> <td></td> <td style="text-align: center;">/ \ / \</td> <td style="text-align: center;">/ \ / \</td> <td></td> </tr> <tr> <td></td> <td style="text-align: center;">/ \ / \</td> <td style="text-align: center;">/ \ / \</td> <td></td> </tr> <tr> <td></td> <td style="text-align: center;">/ \ / \</td> <td style="text-align: center;">/ \ / \</td> <td></td> </tr> <tr> <td></td> <td style="text-align: center;">/ \ / \</td> <td style="text-align: center;">/ \ / \</td> <td></td> </tr> </table>	TA	R/E	RA	ON	○	○	○	○		/ \ / \	/ \ / \			/ \ / \	/ \ / \			/ \ / \	/ \ / \			/ \ / \	/ \ / \	
TA	R/E	RA	ON																								
○	○	○	○																								
	/ \ / \	/ \ / \																									
	/ \ / \	/ \ / \																									
	/ \ / \	/ \ / \																									
	/ \ / \	/ \ / \																									
4a	Appuyer sur le bouton action de l'appareil maître : la synchronisation commence		<table style="margin-left: auto; margin-right: auto;"> <tr> <td>TA</td> <td>R/E</td> <td>RA</td> <td>ON</td> </tr> <tr> <td style="text-align: center;">○</td> <td style="text-align: center;">○</td> <td style="text-align: center;">○</td> <td style="text-align: center;">○</td> </tr> <tr> <td></td> <td style="text-align: center;">/ \ / \</td> <td style="text-align: center;">/ \ / \</td> <td></td> </tr> <tr> <td></td> <td style="text-align: center;">/ \ / \</td> <td style="text-align: center;">/ \ / \</td> <td></td> </tr> <tr> <td></td> <td style="text-align: center;">/ \ / \</td> <td style="text-align: center;">/ \ / \</td> <td></td> </tr> <tr> <td></td> <td style="text-align: center;">/ \ / \</td> <td style="text-align: center;">/ \ / \</td> <td></td> </tr> </table>	TA	R/E	RA	ON	○	○	○	○		/ \ / \	/ \ / \			/ \ / \	/ \ / \			/ \ / \	/ \ / \			/ \ / \	/ \ / \	
TA	R/E	RA	ON																								
○	○	○	○																								
	/ \ / \	/ \ / \																									
	/ \ / \	/ \ / \																									
	/ \ / \	/ \ / \																									
	/ \ / \	/ \ / \																									
4b	<p>----- synchronisation terminée</p> <p>Éteindre l'alimentation des appareils</p>	<p>Appareil maître</p> <p>Appareil esclave</p>	<table style="margin-left: auto; margin-right: auto;"> <tr> <td>TA</td> <td>R/E</td> <td>RA</td> <td>ON</td> </tr> <tr> <td style="text-align: center;">○</td> <td style="text-align: center;">○</td> <td style="text-align: center;">○</td> <td style="text-align: center;">○</td> </tr> <tr> <td></td> <td></td> <td style="text-align: center;">/ \ / \</td> <td></td> </tr> <tr> <td></td> <td></td> <td style="text-align: center;">/ \ / \</td> <td></td> </tr> <tr> <td></td> <td></td> <td style="text-align: center;">/ \ / \</td> <td></td> </tr> <tr> <td></td> <td></td> <td style="text-align: center;">/ \ / \</td> <td></td> </tr> </table>	TA	R/E	RA	ON	○	○	○	○			/ \ / \				/ \ / \				/ \ / \				/ \ / \	
TA	R/E	RA	ON																								
○	○	○	○																								
		/ \ / \																									
		/ \ / \																									
		/ \ / \																									
		/ \ / \																									

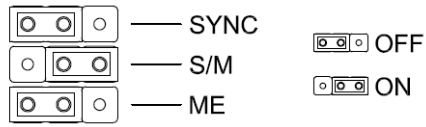
5	<p>Réinitialiser les deux appareils Cavalier J6 en position Sync sur Off</p> <p>Positionner le cavalier J5 S/M sur les deux appareils en position maître (On)</p>	 <p>— SYNC OFF</p> <p>— S/M ON</p> <p>— ME</p>	
---	---	--	--

Tableau 1 : Tableau de sélection des tonalités

Son 1	Description fréquentielle		Commutateur						Son 2 (S2)	Son 3 (S3)	Son 4 (S4)
			1	2	3	4	5	6			
Ton. 1	340Hz Continu								Ton. 2	Ton. 5	Ton. 29
Ton. 2	800/1000Hz @ 0.25 sec Modulé Bi-ton		■						Ton. 17	Ton. 5	Ton. 29
Ton. 3	500/1200Hz @ 0.3 Hz 0.5 sec. Sirène Montante		■	■					Ton. 2	Ton. 5	Ton. 29
Ton. 4	800/1000Hz @ 1Hz Son Sirène		■	■					Ton. 6	Ton. 5	Ton. 29
Ton. 5	2400Hz Continue aiguë								Ton. 3	Ton. 20	Ton. 29
Ton. 6	2400/2900Hz @ 7Hz Trille aiguë		■		■				Ton. 7	Ton. 5	Ton. 29
Ton. 7	2400/2900Hz @ 1 Hz Sirène aiguë		■	■	■				Ton. 10	Ton. 5	Ton. 29
Ton. 8	500/1200/500Hz @ 0.3Hz Sirène		■	■	■				Ton. 2	Ton. 5	Ton. 29
Ton. 9	1200/500Hz @ 1Hz - DIN / PFEER P.T.A.P.						■		Ton. 15	Ton. 2	Ton. 29
Ton. 10	2400/2900Hz @ 2Hz Bi-ton aigu		■				■		Ton. 7	Ton. 5	Ton. 29
Ton. 11	1000Hz @ 1Hz Bip-Bip						■		Ton. 2	Ton. 5	Ton. 29
Ton. 12	800/1000Hz @ 0.875Hz Bi-ton		■	■					Ton. 4	Ton. 5	Ton. 29
Ton. 13	2400Hz @ 1 Hz Bip-bip aigu					■	■		Ton. 15	Ton. 5	Ton. 29
Ton. 14	800Hz 0.25 sec "on", 1 sec "off" Bip-bip lent		■			■	■		Ton. 4	Ton. 5	Ton. 29
Ton. 15	800Hz continue						■		Ton. 2	Ton. 5	Ton. 29
Ton. 16	660Hz 150 ms "on", 150 ms "off" Bip-bip rapide		■	■	■	■			Ton. 18	Ton. 5	Ton. 29
Ton. 17	554Hz (100ms)/440Hz (400ms) - NFS 32-001							■	Ton. 2	Ton. 27	Ton. 29
Ton. 18	660Hz 1.8sec "on", "off" Pulsé		■					■	Ton. 2	Ton. 5	Ton. 29
Ton. 19	1.4KHz-1.6KHz 1s, 1.6KHz 0.5s-NFC 48-265			■				■	Ton. 2	Ton. 5	Ton. 29
Ton. 20	660Hz Continue grave		■	■				■	Ton. 2	Ton. 5	Ton. 29
Ton. 21	554Hz/440Hz @ 1Hz Bi-ton grave						■	■	Ton. 2	Ton. 5	Ton. 29
Ton. 22	554Hz @ 0.875s Bip-bip lent		■					■	Ton. 2	Ton. 5	Ton. 29
Ton. 23	800Hz @ 2Hz Bip-bip rapide			■	■			■	Ton. 6	Ton. 5	Ton. 29
Ton. 24	800/1000Hz @ 50Hz Stridulé		■	■	■			■	Ton. 29	Ton. 5	Ton. 29
Ton. 25	2400/2900Hz @ 50Hz Strident						■	■	Ton. 29	Ton. 5	Ton. 29
Ton. 26	Cloche d'alarme		■				■	■	Ton. 2	Ton. 15	Ton. 29
Ton. 27	554Hz Continue			■				■	Ton. 26	Ton. 5	Ton. 29
Ton. 28	440Hz Continue		■	■			■	■	Ton. 2	Ton. 5	Ton. 29
Ton. 29	800/1000Hz @ 7Hz Trille						■	■	Ton. 7	Ton. 5	Ton. 29
Ton. 30	300Hz Corne		■				■	■	Ton. 2	Ton. 5	Ton. 29
Ton. 31	660/1200Hz @ 1Hz Sirène			■	■	■	■		Ton. 26	Ton. 5	Ton. 29
Ton. 32	Carillon 2 tons		■	■	■	■			Ton. 26	Ton. 15	Ton. 29
Ton. 33	745Hz @ 1Hz Bip-bip							■	Ton. 2	Ton. 5	Ton. 29
Ton. 34	1000 et 2000Hz @ 0.5 sec Alterné - Singapour		■					■	Ton. 38	Ton. 45	Ton. 29
Ton. 35	420Hz @ 0.625 sec Pulsé-Alert. Australie						■	■	Ton. 36	Ton. 5	Ton. 29
Ton. 36	500-1200Hz Mont. 3.75s, 0.25s "off"-Evac. Australie		■	■				■	Ton. 35	Ton. 5	Ton. 29
Ton. 37	1000Hz Continue-Alarme Gaz toxique PFEER						■	■	Ton. 9	Ton. 45	Ton. 29
Ton. 38	2000Hz Continue		■				■	■	Ton. 34	Ton. 45	Ton. 29
Ton. 39	800Hz Bip-bip 0.25s "on" 1s "off"			■	■			■	Ton. 23	Ton. 17	Ton. 29
Ton. 40	554Hz (100ms)/440Hz(400ms) - NFS 32-001		■	■	■			■	Ton. 31	Ton. 27	Ton. 29
Ton. 41	Sirène à moteur-Son montant lent à 1200Hz						■	■	Ton. 2	Ton. 5	Ton. 29
Ton. 42	Sirène à moteur-Son montant lent à 800Hz		■				■	■	Ton. 2	Ton. 5	Ton. 29
Ton. 43	1200Hz Continue			■			■	■	Ton. 2	Ton. 5	Ton. 29
Ton. 44	Sirène à moteur- Son montant lent à 2400Hz		■	■			■	■	Ton. 2	Ton. 5	Ton. 29
Ton. 45	Bip-bip 1KHz 1s "on" 1s "off"-Alarme Gén. PFEER					■	■	■	Ton. 38	Ton. 34	Ton. 29