



F100BX

Avertisseur 100 dB
Feu flash Xénon 1 J

Avertisseur 100 dB à 1 m
3 sons

Feu flash Xénon 1 Joule
0.75 Hz

Indice de protection: IP65
Températures d'utilisation: -25°C / +50°C
Poids: 188 g
Certifié CE

Dimensions: 94.2 x 135.2 mm
Section de câbles: 1.5 mm²
Entrée de câble: 1 x 5-7 mm passe-fil étanche

Couleurs disponibles: transparent, orange, rouge, bleu, jaune, vert

Versions disponibles:

24 Vcc/ca

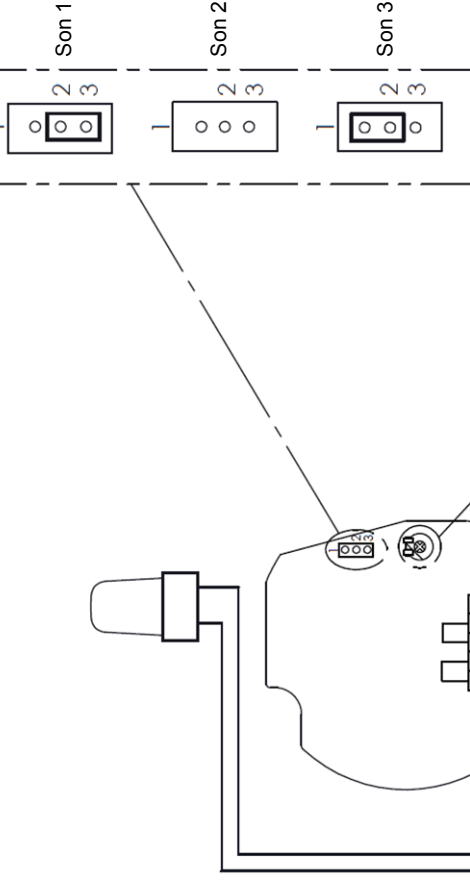
Sirène: 10 mA (24 Vcc) – 24 mA (24Vca)
Flash: 135 mA (24 Vcc) – 75 mA (24 Vca)

115 Vca

Sirène: 19 mA
Flash: 30 mA

230 Vca

Sirène: 10 mA
Flash: 20 mA



AE&T - Tél.: 05 59 06 06 00 – Fax: 05 59 06 44 63
Email: info@aet.fr – www.aet.fr

Bornier

Volume réglé au max par défaut

SON	Description
1	BUZZER
2	1200/500Hz SWEEPING @ 1Hz
3	800/1000Hz @ 7Hz

A

B

C



MISES EN GARDE



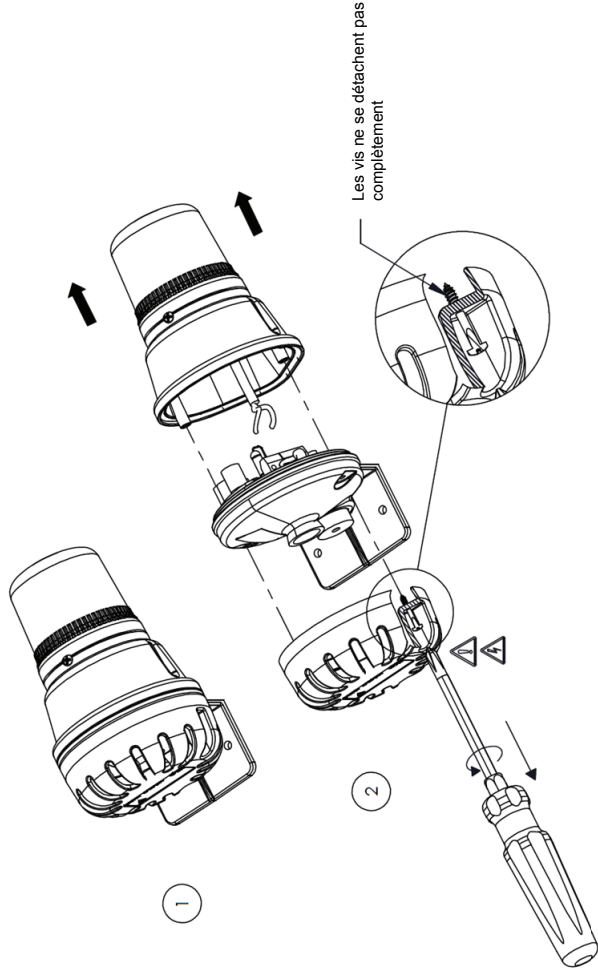
L'installation doit être réalisée par un électricien compétant et en respectant la présente notice

Déconnecter l'appareil de toute source électrique pendant l'installation ou la maintenance



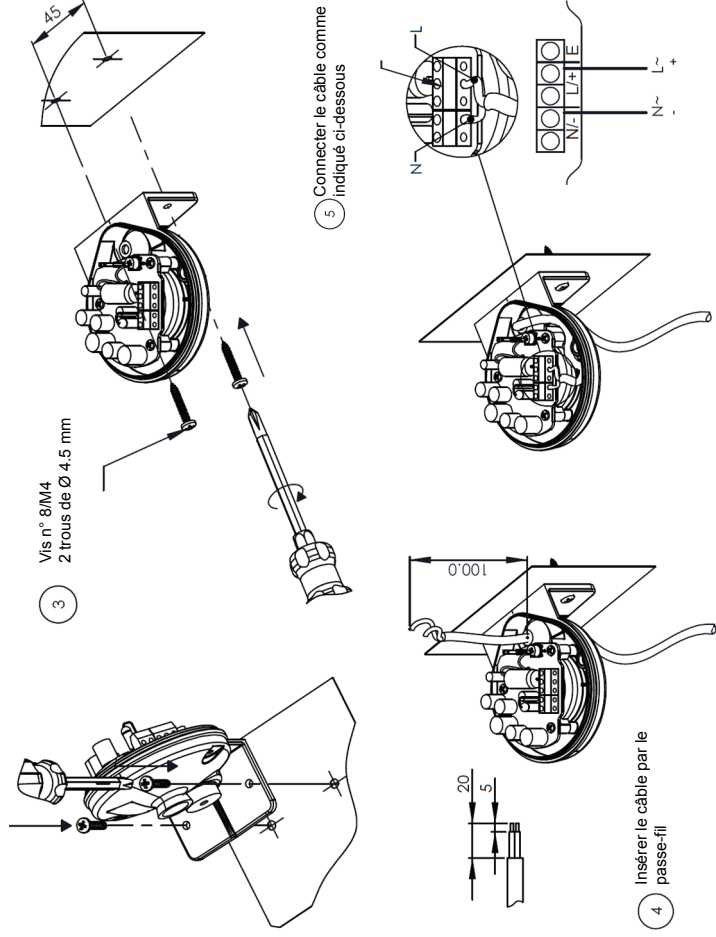
F100BX
Avertisseur 100 dB
Feu flash Xénon 1 J

D



AE&T - Tél.: 05 59 06 06 00 – Fax: 05 59 06 44 63
Email: info@aet.fr – www.aet.fr

E

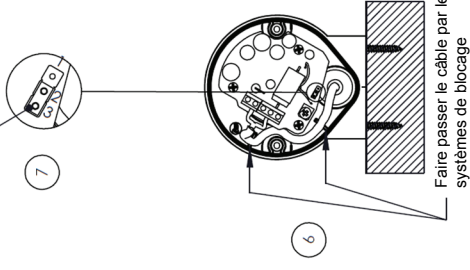


AE&T - Tél.: 05 59 06 06 00 – Fax: 05 59 06 44 63
Email: info@aet.fr – www.aet.fr

F

TERMINAL BLOCK	A/C INPUT	D/C INPUT
N/-	N-	-
N/+	N-(FROM BEACON)	-(FROM BEACON)
L/+	L-	+
L/+	L-(FROM BEACON)	+(FROM BEACON)
E		

Placer le bornier selon le son souhaité (voir page 1)



8 Connecter le feu flash comme indiqué ci-dessous

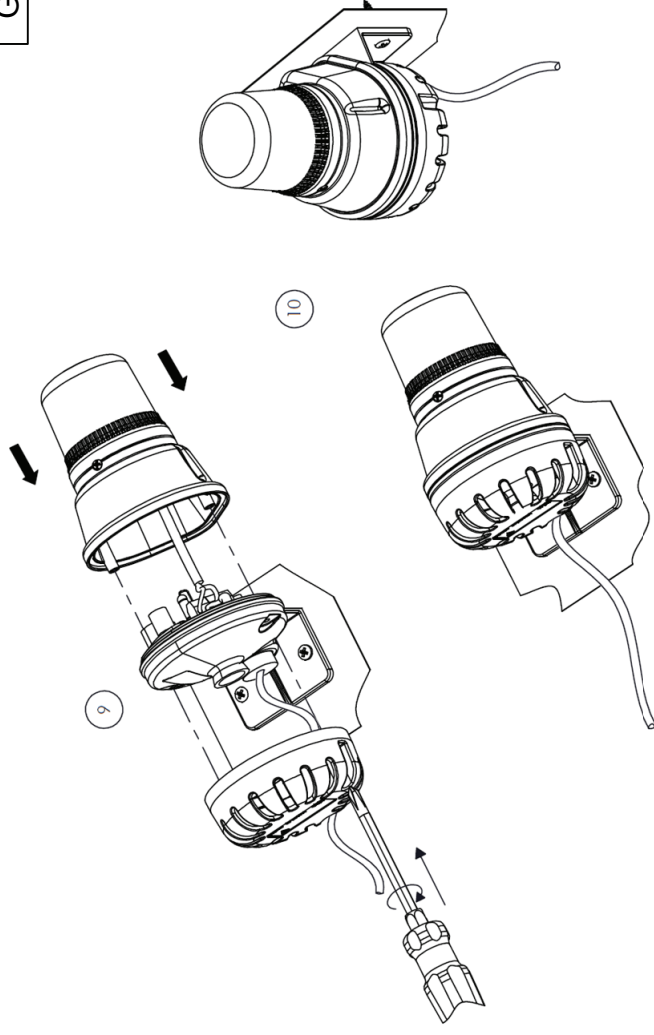
Bornier

Câble du feu flash



AE&T - Tél.: 05 59 06 06 00 – Fax: 05 59 06 44 63
Email: info@aet.fr – www.aet.fr

G



AE&T - Tél.: 05 59 06 06 00 – Fax: 05 59 06 44 63
Email: info@aet.fr – www.aet.fr