

1

# OPTASON O300L

Feu à Leds Multifonction  
 16 Leds à forte puissance  
 9 modes utilisateur sélectionnables  
 Indice de protection : IP65  
 Température : -25°C à +50°C  
 Poids de l'unité : 285 g  
 CE

Dimensions : Ø 100 x 150 mm  
 Bornier 1,5 mm<sup>2</sup>  
 Entrées de câble : 1 passe fil 5-7 mm  
 1 entrée de câble M20

x = Couleur d'optique  
 2 = Orange      5 = Jaune  
 3 = Rouge      6 = Vert  
 4 = Bleu

|               |   |
|---------------|---|
| Code commande | Tension   |
| O300L024-X    | 10-50 VCC<br>250 mA à 24 VCC                      |
| O300L230-X    | 90-230 V AC<br>50 mA à 230 VCA<br>90 mA à 115 VCA |

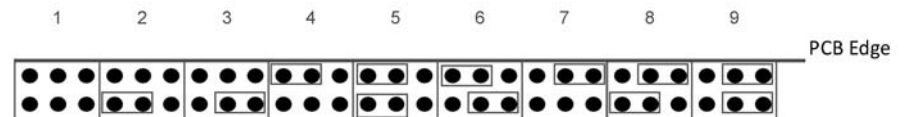
|            |  |
|------------|--|
| Fixations  |  |
| EQO300-9   | Equerre pour O300                        |
| TUBEO300-9 | Tube et pied pour O300<br>hauteur 140 mm |

3

## O300L

**Mode 1 [modèle CA & CC]    Mode 2 [modèle CC seulement]**

|   |                             |                             |
|---|-----------------------------|-----------------------------|
| 1 | Toutes Leds allumées        | Clignot. en alternance 2 Hz |
| 2 | Rotation : Lente 1          | Clignot. en alternance 2 Hz |
| 3 | Clignotement simple 2 Hz    | Rotation : Rapide 2         |
| 4 | Rotation : Rapide 1         | Clignotement simple 2 Hz    |
| 5 | Rotation : Lente 2          | Clignotement double 1 Hz    |
| 6 | Clignotement double 1 Hz    | Rotation : Rapide 2         |
| 7 | Rotation : Rapide 2         | Clignotement double 2 Hz    |
| 8 | Clignotement double 2 Hz    | Clignot. en alternance 2 Hz |
| 9 | Clignot. en alternance 2 Hz | Rotation : Rapide 2         |



2



**ATTENTION** : Le montage doit être effectué par un électricien conformément aux réglementations et codes industriels les plus récents.

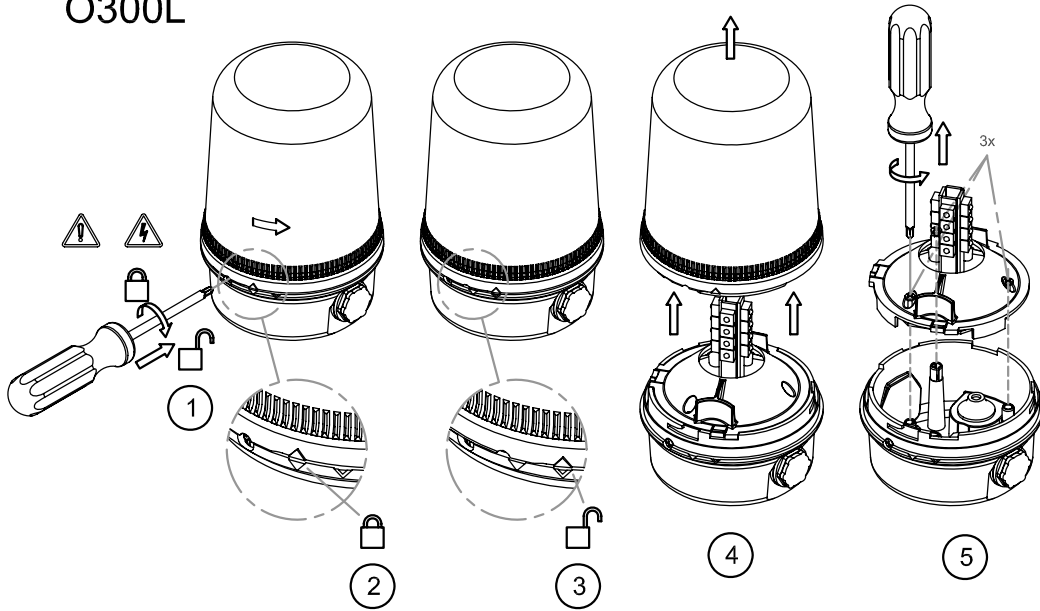


**ATTENTION** : Déconnecter l'alimentation électrique avant le montage ou l'entretien pour éviter toute décharge électrique

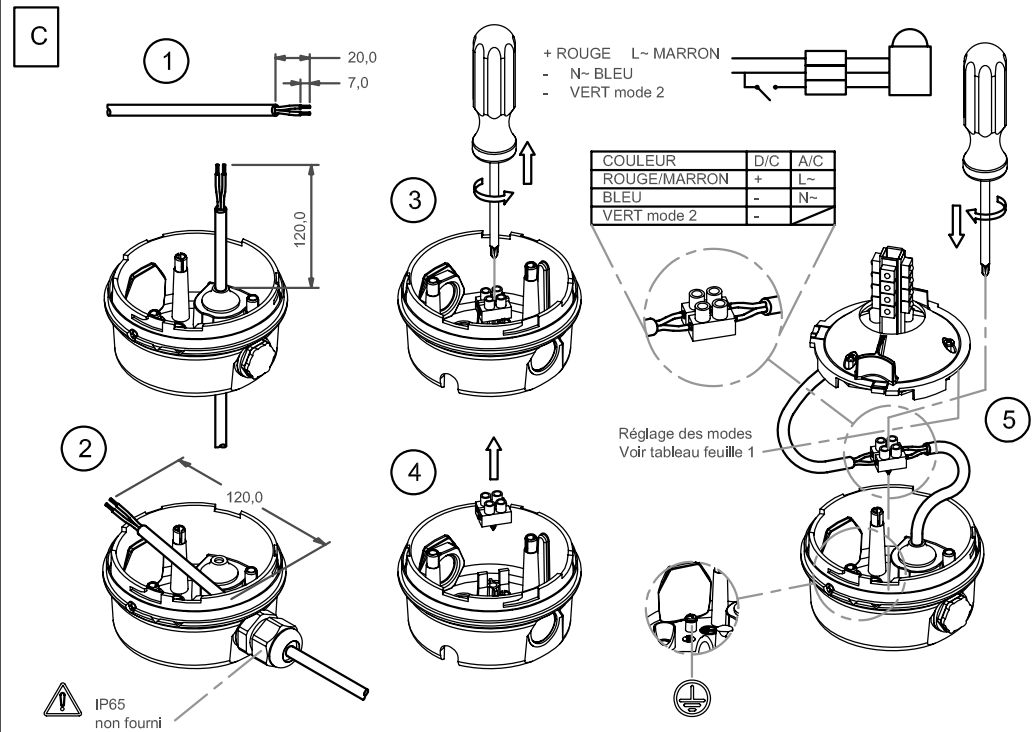


**ATTENTION** : L'optique de l'unité peut être chaude, laisser refroidir avant dépose.

# A OPTASON O300L

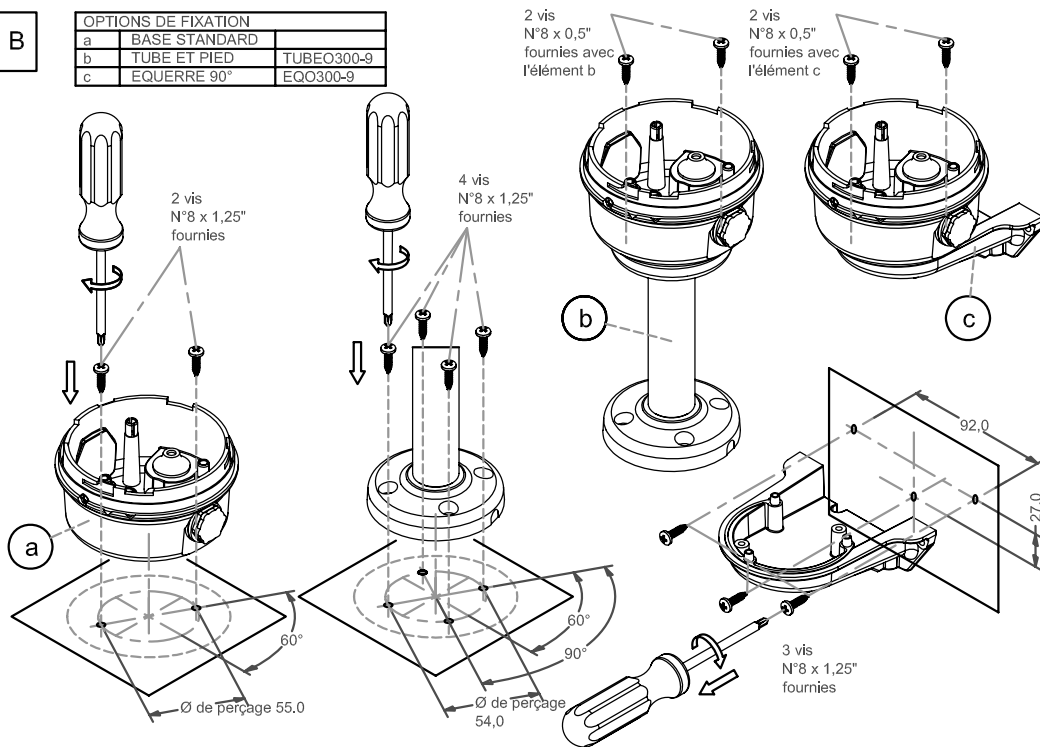


Tel : +33 (0)5 59 06 06 00 - Fax : +33 (0)5 09 06 44 63  
mail : info@aet.fr - web : www.aet.fr



**B**

| OPTIONS DE FIXATION |               |            |
|---------------------|---------------|------------|
| a                   | BASE STANDARD |            |
| b                   | TUBE ET PIED  | TUBEO300-9 |
| c                   | EQUERRE 90°   | EQO300-9   |



Dimensions en mm

