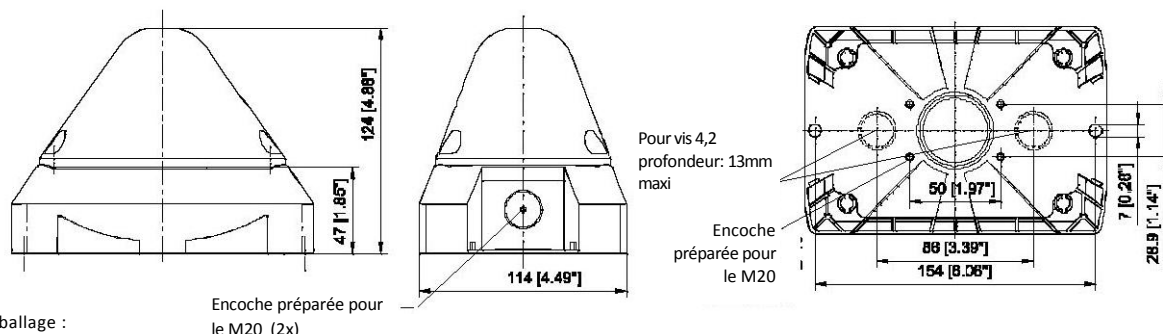


Dimensions PBV2



Contenu de l'emballage :

1 alarme

1 raccord fileté à membrane M20

1 instruction d'utilisation

Caractéristiques techniques

	PBV22005			PBV22010		
Energie lumineuse	5J			10J		
Nom. intensité lumineuse effective	44 cd (clair)			118 cd (clair)		
Fréquence du clignotement	0,1 / 0,5 / 0,75 / 1 Hz					
Tension de service	230V AC	115V AC	24V AC/DC	230V AC	115V AC	24V AC/DC
Fréquence nom.	50/60 Hz		50/60 Hz/ DC	50/60 Hz		50/60 Hz/ DC
Plage de la tension de service	187-255V	90 -135V	AC: 18 -30V DC: 10- 60V	187- 255V	90 -135V	AC:18 -30V DC: 10 -60V
Courant nominal (1Hz) [mA]	60	110	AC: 600 DC 280 @24V	150	240	AC: 1000 DC: 540 @24V
Puissance	13,8VA	12,7VA	AC: 14,4VA DC:6,7W	34,5VA	27,6VA	AC:24VA DC: 13W
Facteur de marche	100%					
Bornes de connexion	0,14 - 2,5mm ² / en fils de faible diamètre/ AWG24 - AWG 14 (standard)					
Type de protection	IP66 (EN60529), Type 4 & 4x					
Résistance aux chocs	IK 08 (EN50102)					
Classe de protection	II					
Température de service	-40°C... +55°C					
Température de stockage	-40°C...+70°C					
Humidité rel. max.	90%					
Entrée de câbles	4x M20 avec empreinte préalable					
Zone d'intensité du profilé de protection	7 - 13 mm - En cas d'utilisation de câbles de diamètre < 7 mm, un raccord de câble équipé d'un type de protection suffisant sera à prévoir					
Matériau du boîtier	Mélange PC/ABS					
Matériau du capot	PC					
Position de montage	quelconque					
Option	Entrée de commande					
Accessoires	Bouchon d'étanchéité (art. n° 28300000002)					
Couleurs du capot	Transparent, blanc, jaune, orange, rouge, vert, bleu					

Admissions

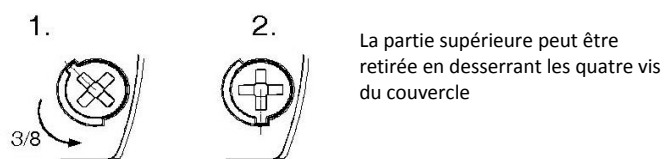
Admissions (valable pour les appareils signalés)		
Directive sur les produits de construction (89/106/CEE) en préparation	PBV22005 + PBV22010 : VdS 0786-CPD-xxxx (en préparation)	
	Tension de service	12V DC 24V DC 48V DC
	Plage de tension de service selon EN 54-23	10V – 60V DC
	Couleur du capot	rouge, clair
	Plage de signalisation	EN 54-23 Catégorie O: en cours
	Classe de protection environnementale	Type B
	Position de montage	En cours
Le test a été effectué en utilisant le raccord fileté de membrane livré et les perçages extérieurs de fixation.		
VdS en préparation	PBV22005 + PBV22010: G212xxx , pour les caractéristiques voir la Directive sur les Produits de construction (89/106/CEE)	
UL, cUL en préparation	PBV2	
	Tension nominale	Appareil Electrique de Signalisation Visuelle - Equipement Général de Signalisation - UEES, UEES7
	115V AC 230V AC 24V AC/ DC	Convient pour une utilisation intérieure comme extérieure. Attention : Ne doit pas être utilisée comme Dispositif de Notification d'Alarme Visuelle du Public. Conformément à la clause 4.3.4 de la norme CSA-C22.2 No. 205-M1983, la connexion est limitée à un max. de trois fils.

Mise en service

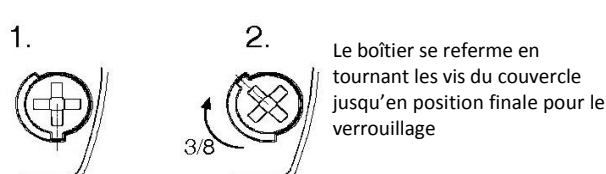
Consignes de sécurité :

- Le branchement électrique doit être effectué uniquement par des personnes autorisées conformément aux réglementations en vigueur.
- Attention à la tension électrique élevée. Danger !
- Avant d'ouvrir, il convient de s'assurer que l'appareil est hors tension.
- La tension d'alimentation indiquée sur la plaque signalétique doit être vérifiée avant la mise en service. Une tension de service incorrecte peut entraîner un endommagement ou la destruction de l'appareil.
- Il convient de veiller, lors de l'installation, que les cordons d'alimentation ne sont pas soumis à des contraintes de traction ou de torsion. Attention : les appareils ne sont pas destinés à une utilisation mobile.
- AVERTISSEMENT : lors de l'installation, maintenir les câblages éloignés des bords coupants, coins et composants internes. - Le fonctionnement de l'appareil n'est garanti que si les parties supérieure et inférieure sont assemblées correctement. - Pour éviter un risque d'endommagement de l'acuité visuelle, il convient d'éviter le contact visuel direct et permanent avec la lampe.

Ouverture du boîtier



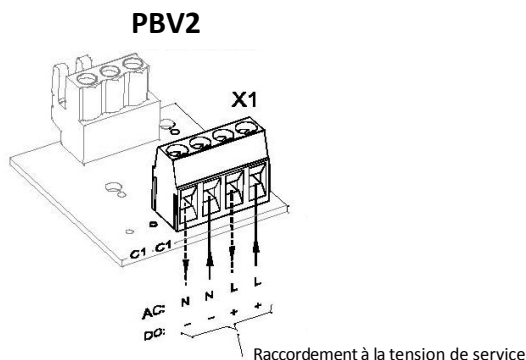
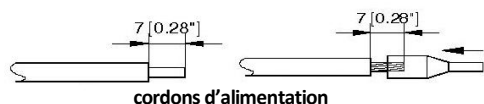
Fermeture du boîtier



L'appareil est livré en état non verrouillé.

Des bouchons d'étanchéités sont disponibles en accessoires pour les vis du boîtier.

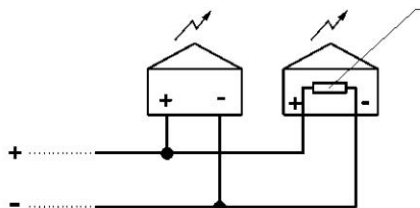
Raccordement à la tension de service:



Les appareils répondent aux exigences de la norme EN54-23 (synchronisme).

Attention: pour assurer le synchronisme, les appareils doivent impérativement être utilisés avec le même potentiel.

Résistance pour la surveillance de la ligne:



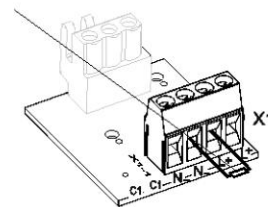
Résistance pour surveillance de ligne (1 KOhm) au niveau du raccordement à la tension de service.
Position de la résistance en branchement en parallèle de plusieurs feux flash sur le dernier appareil.
Ôter les résistances qui ne sont pas nécessaires.

Pour la surveillance de ligne avec renversement de tension, la diode de protection de la polarité doit être activée à l'ouverture du commutateur S4 (sur la platine dans le capot).



S4

* Réglage d'usine

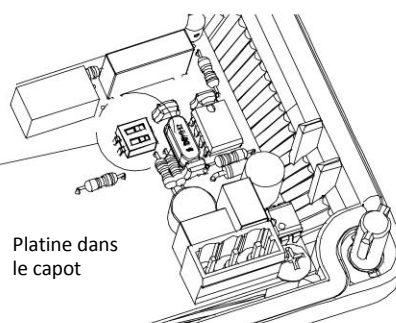


PBV2

Réglage de la fréquence du flash :



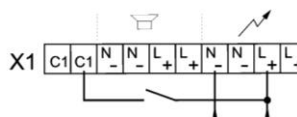
* Réglages d'usine



Platine dans le capot

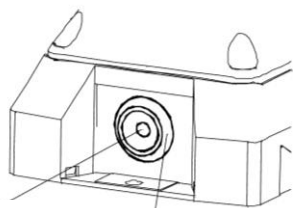
Lampes flashes avec entrée d'activation

Avec cette option, la lampe du flash peut être activée à l'aide de la tension de commande. L'entrée de commande consomme au maxi. 1 W.

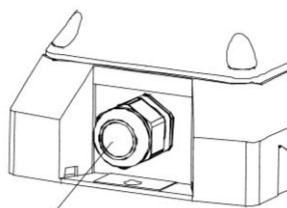


Passages de câbles

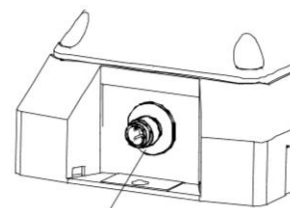
Afin de garantir le type de protection indiqué, des passages de câbles d'une protection IP 66 doivent être montés au niveau des perçages prévus à cet effet. Le raccord fileté à membrane fourni peut être remplacé par un passe-câble à vis ou par un connecteur M12 avec une bride de dimension M20.



Après le montage du câble, ôter le reste de la membrane



Raccord fileté à membrane IP 66 (fourni)



Passe-câble à vis IP 66

Connecteur M12 IP 66 (pour appareils très basse tension)

Maintenance, SAV, entretien

L'appareil ne requiert aucune maintenance particulière. Le nettoyage extérieur doit être effectué avec une solution légèrement savonneuse, sans solvants.

L'appareil doit être exploité uniquement en bon état de marche et dans le respect des caractéristiques indiquées. Toute transformation, modification, utilisation incorrecte ou inadmissible ainsi que le non-respect des instructions de service entraînent l'exclusion de la garantie.

Tous les composants doivent être remplacés uniquement par des pièces originales. Les réparations doivent en principe être effectuées dans les ateliers du fabricant.