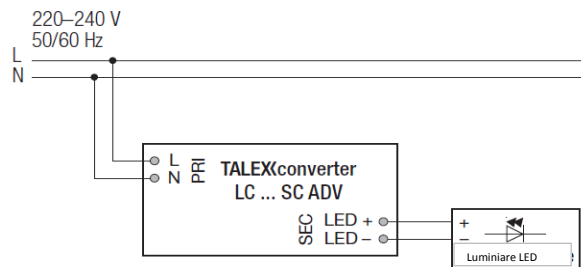


IP20 SELV RoHS

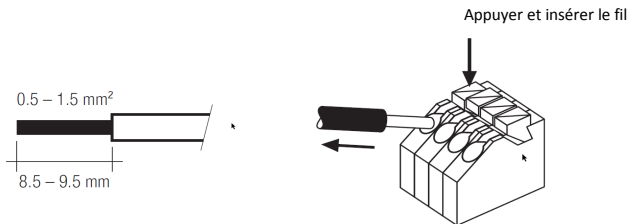
Code ALIM	0052
Réf fournisseur	87500452 LC 60W 1050mA fixC SC ADV
Utilisation	INTERIEUR
Type d'alimentation	Alim Led Courant constant
Adapté pour type de lampe	LED
Puissance Min / max	32,5 - 60W
Tension d'entrée / Fréquence	220-240 V 50/60hz
Courant d'entrée (en A)	0,284 A max
Tension de sortie	31-57 V
Courant nominal de sortie	1050mA
Température de coupure	110°
Température Boitier (Tc)	75°
Température d'utilisation	-20 + 50°c
Variable	non
Plage de variation	NA
Rendement	90%
Facteur de puissance	0,95
Consommation à vide	NA
Type de boîtier	Boîtier plastique
Raccordement - entrée	Push -0,5 - 1,5 ²
Raccordement - sortie	Push -0,5 - 1,5 ²
Durée de vie	30000 hrs
Dimensions produit:	150 x 43 x 30 mm (sans serre câble)
Poids net:	186 gr
Matière/ Coloris :	blanc
Emballage :	Boite
Protection-surtensions	oui
Protection-thermique	oui
Protection-courts-circuits:	oui
Isolation secondaire :	équivalent SELV (TBTS)
Recommandations installation:	
Autres commentaires	/
Caractéristiques du câble:	/
Longueur de câble (en m):	/



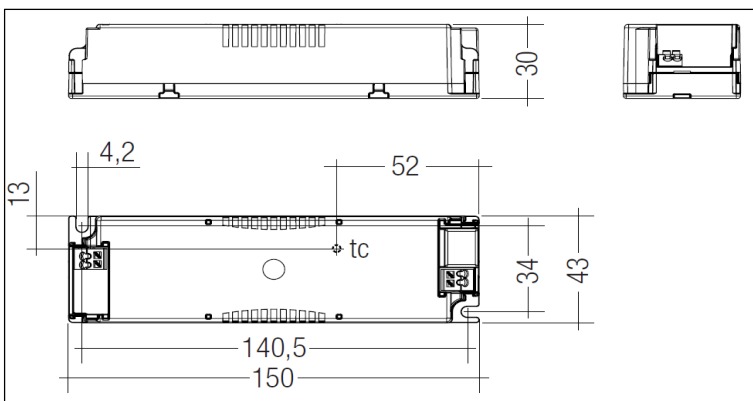
Schéma de câblage



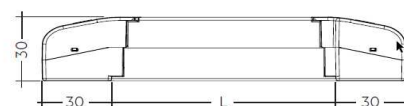
Préparation du fil



Dimension hors Serre câble



Dimension avec serre câble + 2* 30 mm soit 210 mm



Conseil de pose et d'utilisation

- L'installation ne peut être effectuée que par un électricien, en conformité avec les normes nationales NFC 15-100, guide UTE C 15-559 (Novembre 2006)
- Pour toute intervention mettre l'installation hors tension.
- Les convertisseurs sont uniquement conçus pour être utilisés avec des LED
- Lors du branchement des LED, veiller respecter la polarité. Le non-respect des polarités peut endommager les LED.
- Ne jamais couper le secondaire coté LED si le secteur est alimenté.
- Distance maxi entre Alim et led : 2m
- Ne pas utiliser sur variateur.
- Le convertisseur électronique se déclenche automatiquement en cas de court-circuit ou de surcharge.
- Ne pas couvrir le convertisseur de matériaux isolant (laine de verre, etc..).
- Le fabricant n'assume aucune responsabilité pour les dégâts survenus suite à une utilisation non conforme.