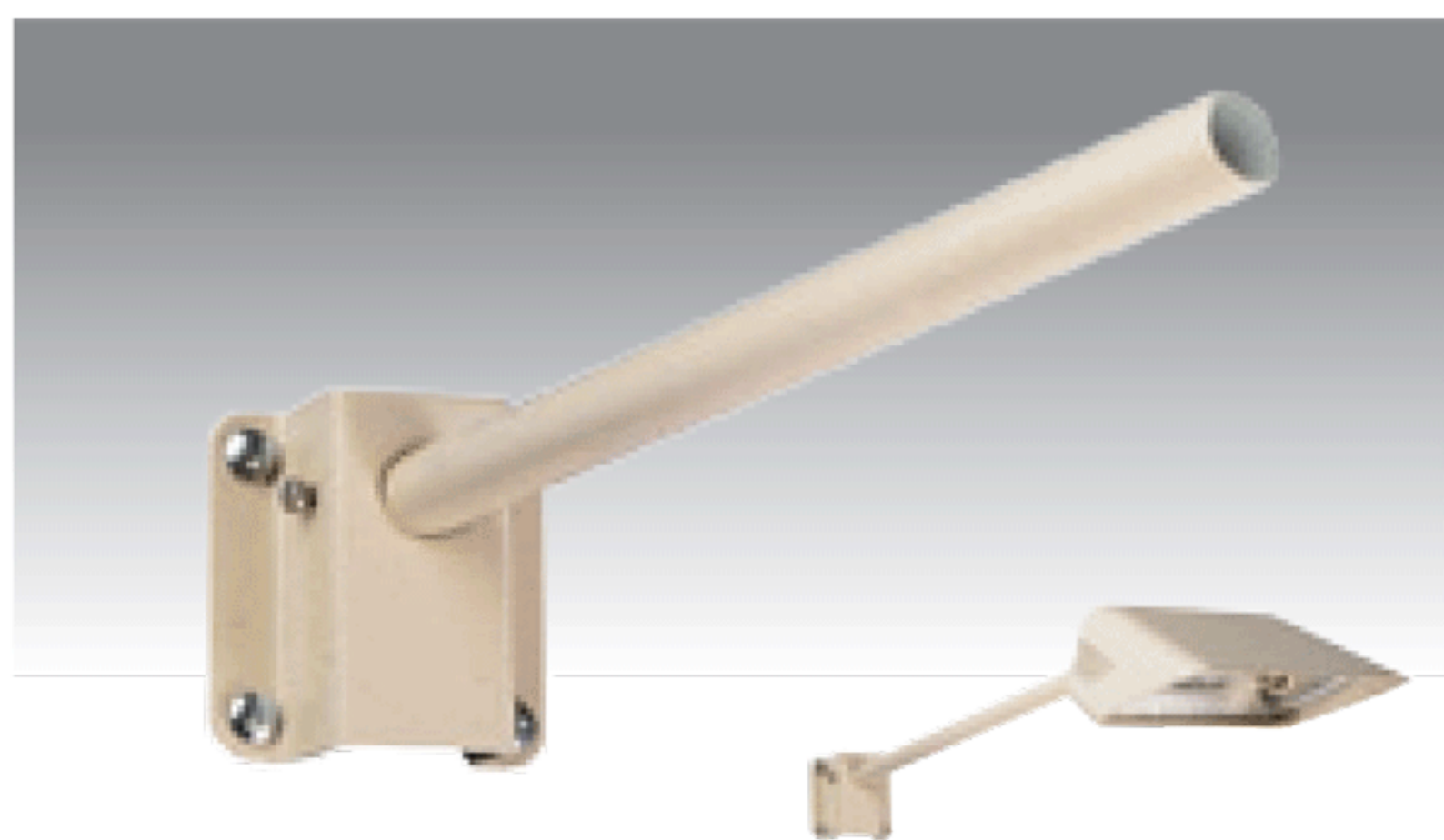
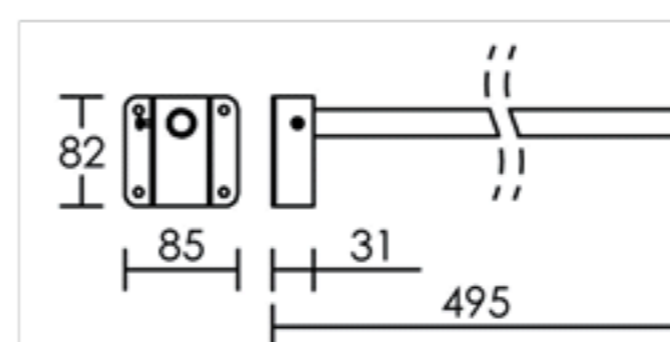


TIGE FA 57

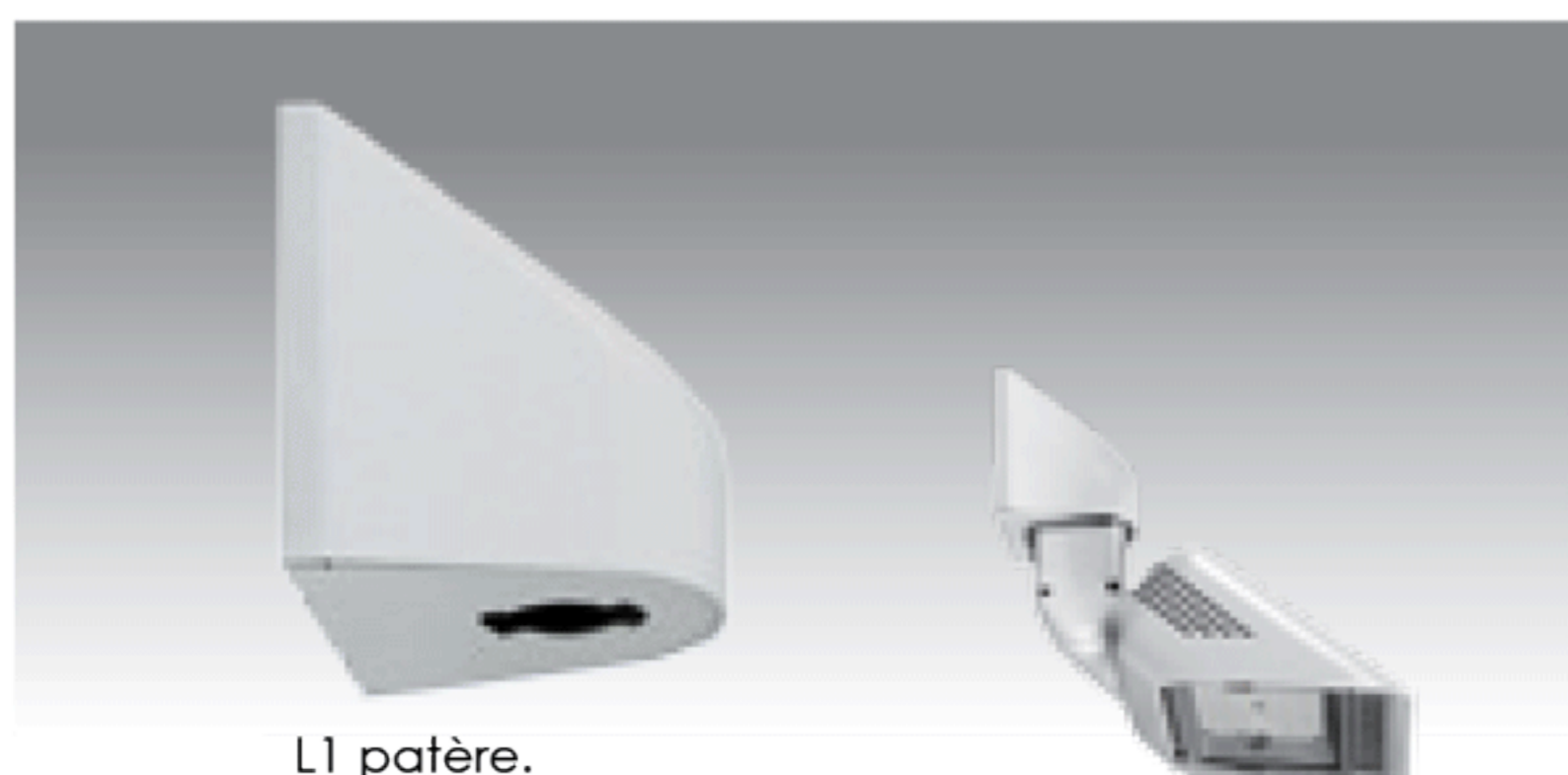


Support mural acier permettant d'éloigner le projecteur pour l'éclairage des vitrines. Protection anti-corrosion.

Couleur	Code
blanc	0887
beige	0879
noir	0878

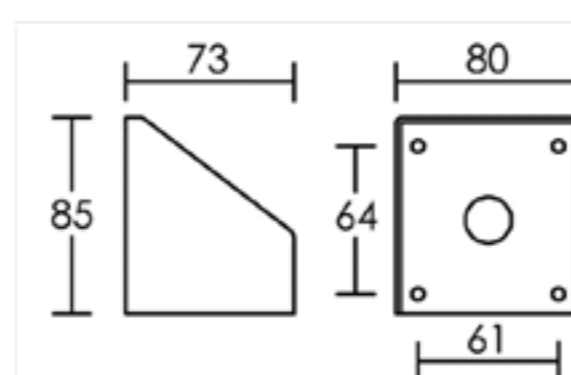


PATÈRE 01



L1 patère.
L5 cache-patère.

Couleur	Code
blanc	1380
beige	1370
noir	1361

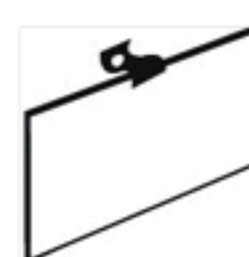


GRILLE DE PROTECTION



Référence	Code
Grille	0948

VERRE DE PROTECTION



Dim. verre (mm)	Code
L x l : 102 x 166	0901
L x l : 104 x 168	0919

DOUILLE DE RECHANGE

Référence	Code
Jeu de douilles R7s	0949

LAMPE



Lampe fluocompacte.

TCR-SE 230V 6 000 h

P (w)	Culot	Lumens	Teinte	Code
15	R7s 118 mm	750	○ 4000 K	2219

Ne fonctionne pas sur variateur. Ne pas utiliser sur minuterie et détecteur de passage.