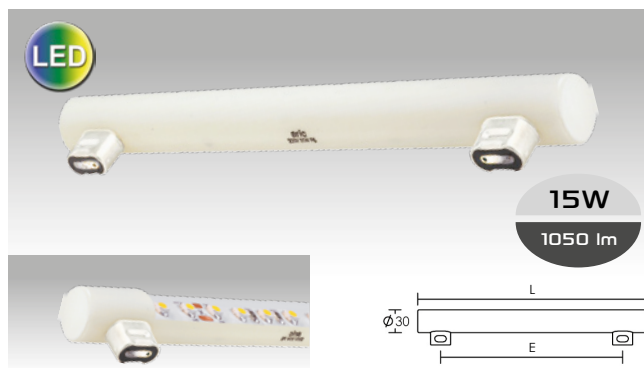


## LAMPE CULOTS LATÉRAUX S14s LED

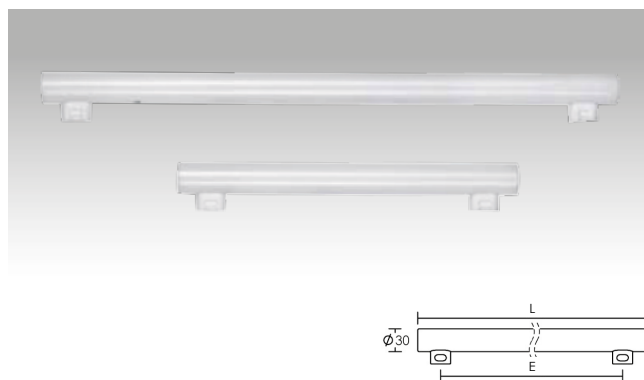


S14s LED. Lampe opale LED SMD. Culots isolés S14s : 19 x 26 x 14 mm. Remplace les lampes incandescentes : code 0042, 0044.

	L-LED		2700 K	230V	35 000 h
P (w)	Entraxe (mm)	Dim. Ø x L (mm)	Lumens	Code	
8	240	30 x 300	650	<b>2871</b>	
15	440	30 x 500	1050	<b>2872</b>	

Ne fonctionne pas sur variateur.

## LAMPE CULOTS LATÉRAUX S14s FLUOCOMPACTE

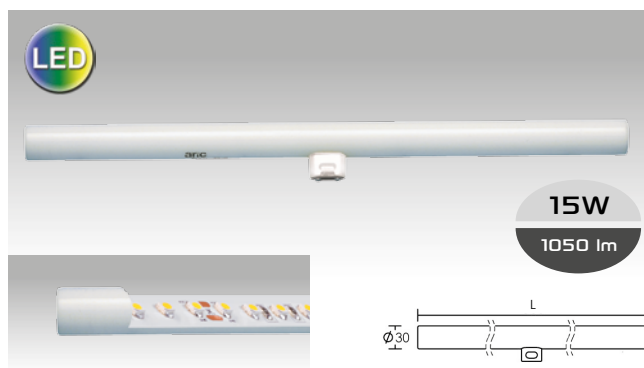


S14s FLUOCOMPACTE. Lampe opale S14s fluorescente. Culots isolés S14s. Remplace les lampes incandescentes : code 0042, 0044.

	L-DE			230V	6 000 h
P (w)	Dim. Ø x L (mm)	Lumens	Teinte	Code	
8	30 x 300	500		<b>2647</b>	
15	30 x 500	850		<b>2648</b>	

Ne fonctionne pas sur minuterie et détection de passage.

## LAMPE CULOT CENTRAL S14d LED

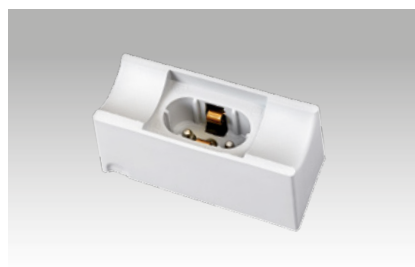


S14d LED. Lampe opale LED SMD. Culot isolé S14d : 22 x 29 x 14 mm. Remplace les lampes incandescentes : code 1218, 1219.

	L-LED		2700 K	230V	35 000 h
P (w)	Dim. Ø x L (mm)	Lumens	Teinte	Code	
15	30 x 500	1050		<b>54011</b>	

Ne fonctionne pas sur variateur.

## D014



Douille S14d de sécurité pour lampe **54011**.

	230V	IP20	IK02	850°
Dim. L x l x h (mm)	Couleur		Code	
69 x 30 x 28	gris		<b>1328</b>	